

REDMOND

Гриль SteakMaster

RGM-M804

Руководство по эксплуатации



Если вы не получили требуемое качество обслуживания в сервисе, обращайтесь в головной сервисный центр по контактным данным, указанным в условиях гарантийного обслуживания

RUS7
KAZ16



Товар сертифицирован в соответствии с Федеральным законом «О техническом регулировании» и соответствует требованиям Технического регламента Таможенного союза ТР ТС 004/2011 «О безопасности низковольтного оборудования», Технического регламента Таможенного союза ТР ТС 020/2011 «Электромагнитная совместимость технических средств», Технического регламента Евразийского экономического союза «Об ограничении применения опасных веществ в изделиях электротехники и радиоэлектроники» ТР ЕАЭС 037/2016.

Изготовитель: «Пауэр Пойнт Инк. Лимитед» №1202 Хай Юн Гэ (В1) Лин Хай Шан Чжуан Сямейлин Футьян, Шеньжень, Китай, 518049.

Импортер в России: ООО «ИЛОТ», 198099, г. Санкт-Петербург, ул. Промышленная, д. 38, к. 2, лит. А.

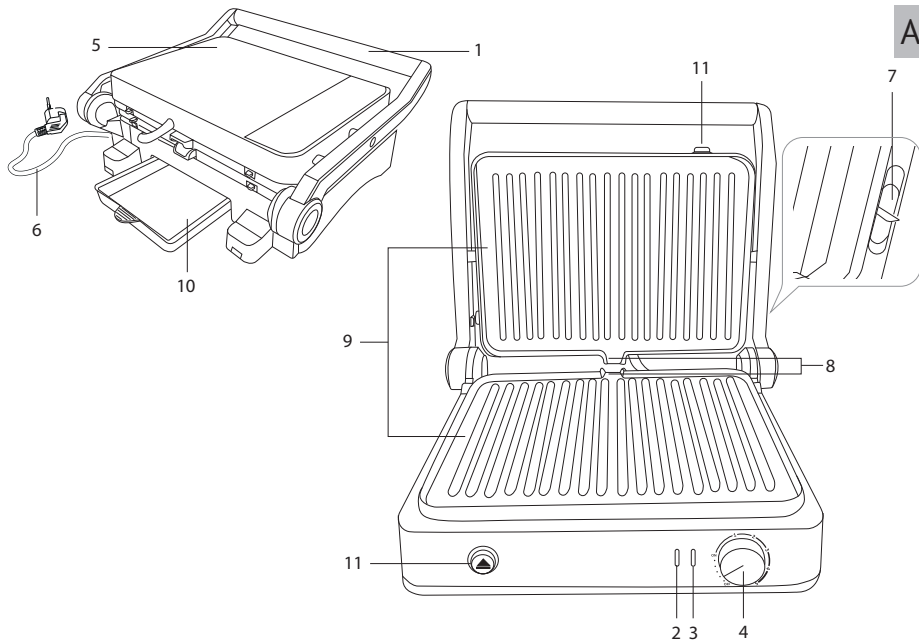
Importer (EU): SIA "SPILVA TRADING", Edoles iela 5, Riga, Latvia, LV1055.

© REDMOND. Все права защищены. 2023

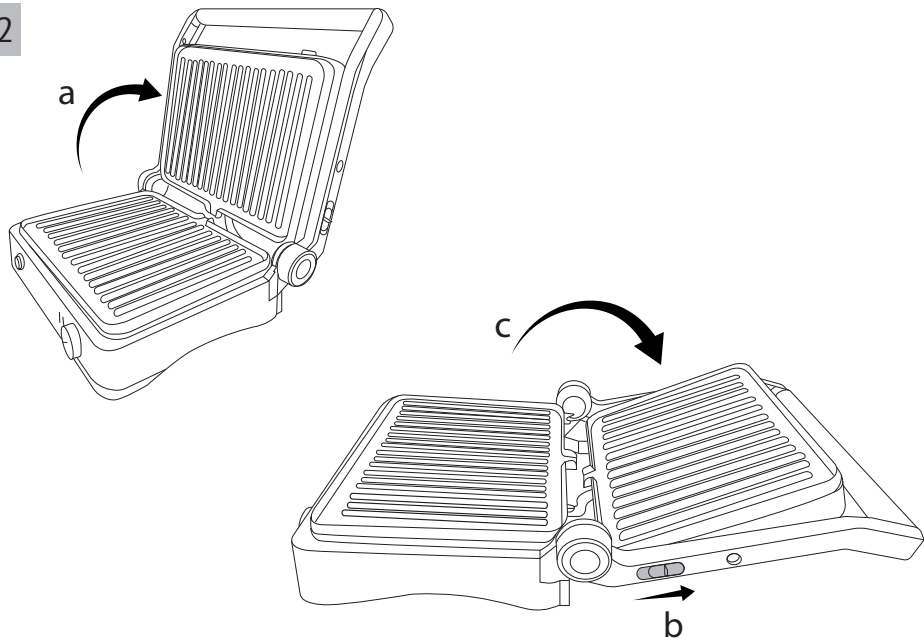
Воспроизведение, передача, распространение, перевод или другая переработка данного документа или любой его части без предварительного письменного разрешения правообладателя запрещены.

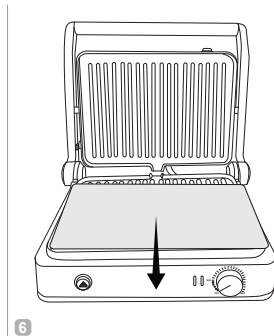
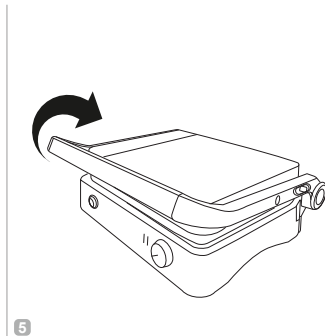
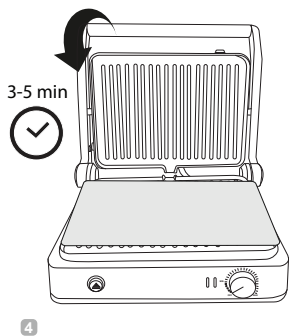
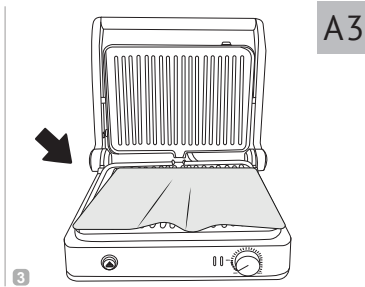
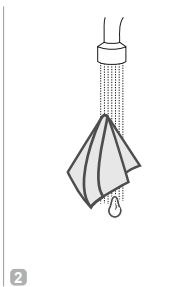
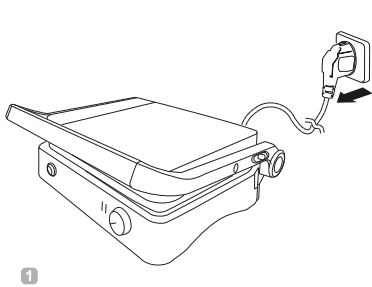
СОДЕРЖАНИЕ

МЕРЫ БЕЗОПАСНОСТИ.....7	7
Технические характеристики.....10	10
Комплектация.....10	10
Устройство модели.....11	11
I. ПЕРЕД НАЧАЛОМ ИСПОЛЬЗОВАНИЯ.....11	11
II. ЭКСПЛУАТАЦИЯ ПРИБОРА.....11	11
Использование.....11	11
Ошибки при приготовлении и способы их устранения.....12	12
III. УХОД ЗА ПРИБОРОМ.....13	13
Хранение и транспортировка.....14	14
IV. ДОПОЛНИТЕЛЬНЫЕ АКСЕССУАРЫ.....14	14
V. ПЕРЕД ОБРАЩЕНИЕМ В СЕРВИС-ЦЕНТР.....14	14
VI. ГАРАНТИЙНЫЕ ОБЯЗАТЕЛЬСТВА.....14	14

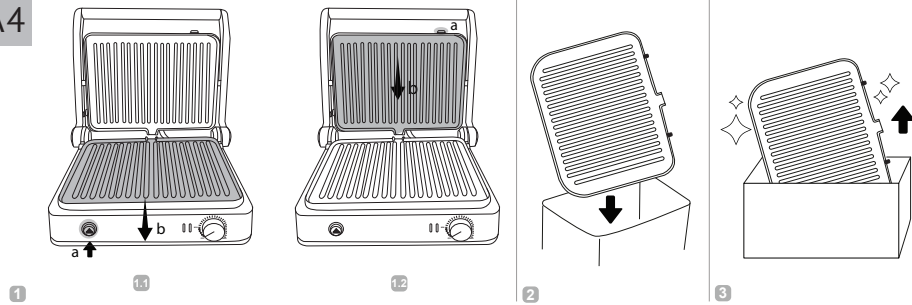


A2

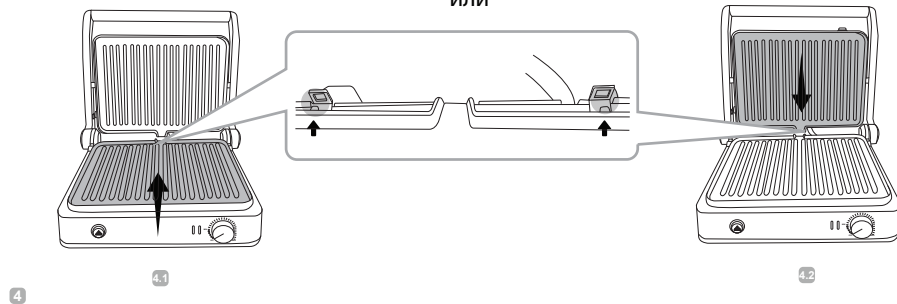




A4



ИЛИ



УВАЖАЕМЫЙ ПОКУПАТЕЛЬ!

Благодарим вас за то, что отдали предпочтение бытовой технике REDMOND.

REDMOND – это качество, надежность и неизменно внимательное отношение к потребностям клиентов. Надеемся, что вам понравится продукция компании и вы также будете выбирать наши изделия в будущем.

Гриль SteakMaster RGM-M804 – современный высокотехнологичный прибор для приготовления пищи.

Хотите узнать больше? Посетите наш сайт www.redmond.com.ru.

Здесь вы найдете самую актуальную информацию о предлагаемой технике и ожидаемых новинках, сможете получить консультацию онлайн, а также заказать продукцию REDMOND и оригинальные аксессуары к ней в нашем интернет-магазине.

Служба поддержки пользователей REDMOND в России: 8-800-600-90-21 (звонок по России бесплатный).



Прежде чем использовать данное изделие, внимательно прочитайте руководство по эксплуатации и сохраните его в качестве справочника. Правильное использование прибора значительно продлит срок его службы.

Меры безопасности и инструкции, содержащиеся в данном руководстве, не охватывают все возможные ситуации, которые могут возникнуть в процессе эксплуатации прибора. При работе с устройством пользователь должен руководствоваться здравым смыслом, быть осторожным и внимательным.

МЕРЫ БЕЗОПАСНОСТИ

- Производитель не несет ответственности за повреждения, вызванные несоблюдением требований по технике безопасности и правил эксплуатации изделия.
- Данный электроприбор представляет собой многофункциональное устройство для приготовления пищи в бытовых условиях и может применяться в квартирах, загородных домах или в других подобных условиях непромышленной эксплуатации. Промышленное или любое другое нецелевое использование устройства будет считаться нарушением условий надлежащей эксплуатации

изделия. В этом случае производитель не несет ответственности за возможные последствия.

- Перед подключением устройства к электросети проверьте, совпадает ли ее напряжение с номинальным напряжением питания прибора (см. технические характеристики или заводскую табличку изделия).
- Используйте удлинитель, рассчитанный на потребляемую мощность прибора: несоответствие параметров может привести к короткому замыканию или возгоранию кабеля.
- Подключайте прибор только к розеткам, имеющим заземление, – это обязательное требование защиты от поражения электрическим током. Используя удлинитель, убедитесь, что он также имеет заземление.
- Не оставляйте работающий прибор без присмотра. Прибор не предназначен для работы с помощью внешнего таймера или отдельной системы удаленного управления.



Во время работы металлические части прибора нагреваются. Не дотрагивайтесь до них руками, когда устройство подключено к электросети. Никогда не дотрагивайтесь до внутренних поверхностей нагретого прибора.

- Продукты могут гореть, поэтому прибор не следует использовать вблизи или под легковоспламеняющимися материалами, например, занавесками.
- Выключайте прибор из розетки после использования, а также во время его очистки или перемещения. Извлекайте электрошнур сухими руками, удерживая его за штепсель, а не за провод.
- Не протягивайте шнур электропитания в дверных проемах или вблизи источников тепла. Следите за тем, чтобы электрошнур не перекручивался и не перегибался, не соприкасался с острыми предметами, углами и кромками мебели.

STOP *ПОМНИТЕ: случайное повреждение кабеля электропитания может привести к неполадкам, которые не соответствуют условиям гарантии, а также к поражению электротоком. При повреждении шнура питания его замену, во избежание опасности, должен производить изготовитель, сервисная служба или аналогичный квалифицированный персонал.*

- Используйте прибор только по назначению. Использование прибора в целях, отличающихся от указанных в данном руководстве, является нарушением правил эксплуатации.
- Не накрывайте прибор во время работы. Это может привести к перегреву и поломке прибора.
- Запрещена эксплуатация прибора на открытом воздухе: попадание влаги или посторонних предметов внутрь корпуса устройства может привести к его серьезным повреждениям.

STOP *Во избежание некорректной работы прибора и возникновения постороннего запаха при эксплуатации не допускайте попадания жидких ингредиентов и частиц пищи между панелями и корпусом.*

- Перед очисткой прибора убедитесь, что он отключен от электросети. Строго следуйте инструкциям по очистке прибора.

STOP *ЗАПРЕЩАЕТСЯ погружать корпус прибора в воду или помещать его под струю воды!*

- Детям в возрасте 8 лет и старше, а также лицам с ограниченными физическими, сенсорными или умственными способностями или с недостатком опыта или знаний, можно пользоваться прибором только под присмотром и/или в том случае, если они были проинструктированы относительно безопасного использования прибора и осознают опасности, связанные с его использованием. Дети не должны играть с прибором. Держите прибор

и его сетевой шнур в месте недоступном для детей младше 8 лет. Очистка и обслуживание устройства не должны производиться детьми без присмотра взрослых.

- Упаковочный материал (пленка, пенопласт и т.д.) может быть опасен для детей. Опасность удушья! Храните его в недоступном для детей месте.
- Запрещены самостоятельный ремонт прибора или внесение изменений в его конструкцию. Ремонт прибора должен производиться исключительно специалистом авторизованного сервис-центра. непрофессионально выполненная работа может привести к поломке прибора, травмам и повреждению имущества.

STOP

ВНИМАНИЕ! *Запрещено использование прибора при любых неисправностях.*



ОСТОРОЖНО! *Горячая поверхность!*

Технические характеристики

Модель.....	SteakMaster RGM-M804
Напряжение.....	220–240 В, 50 Гц
Мощность.....	1950 Вт
Защита от поражения электротоком.....	класс I
Материал корпуса.....	металл, пластик
Покрытие панелей.....	антипригарное
Максимальная температура нагрева.....	230°C
Индикатор питания.....	есть
Индикатор нагрева.....	есть
Плавная регулировка температуры.....	есть
Съемный поддон для жира.....	есть
Защита от перегрева.....	есть
Габаритные размеры (Ш × В × Г).....	360 × 145 × 315 мм
Размер рабочей поверхности.....	290 × 210 мм
Вес нетто.....	3,75 кг
Длина электрошнура.....	0,8 м

Комплектация

Гриль.....	1 шт.
Съемный поддон для сбора масла/жира.....	1 шт.
Книга рецептов.....	1 шт.
Руководство по эксплуатации.....	1 шт.
Сервисная книжка.....	1 шт.


Производитель имеет право на внесение изменений в дизайн, комплектацию, а также в технические характеристики изделия в ходе постоянного совершенствования своей продукции без дополнительного уведомления об этих изменениях. В технических характеристиках допускается погрешность ±10%.

Устройство модели (схема **A1**, стр. 3)

- | | |
|------------------------------|---|
| 1. Ручка для открытия крышки | 8. Желоб для слива масла/жира |
| 2. Индикатор питания | |
| 3. Индикатор нагрева | 9. Панели |
| 4. Регулятор температуры | 10. Съемный поддон для сбора масла/жира |
| 5. Корпус прибора | 11. Кнопка отсоединения панели |
| 6. Электрошнур | |
| 7. Ограничитель | |

I. ПЕРЕД НАЧАЛОМ ИСПОЛЬЗОВАНИЯ

Аккуратно достаньте изделие и его комплектующие из коробки. Удалите все упаковочные материалы и рекламные наклейки.

 **Обязательно сохраните на месте предупреждающие наклейки, наклейки-указатели (при наличии) и табличку с серийным номером изделия на его корпусе!**


После транспортировки или хранения при низких температурах необходимо выдержать прибор при комнатной температуре не менее 2 часов перед включением.


Полностью размотайте электрошнур. Корпус прибора протрите влажной тканью. Съемные детали промойте теплой водой, тщательно просушите все элементы прибора перед подключением к электросети.

Установите прибор на ровную твердую сухую термостойкую горизонтальную поверхность так, чтобы выходящий из-под крышки горячий пар не попадал на обои, декоративные покрытия, электронные приборы и другие предметы или мате-

риалы, которые могут пострадать от повышенных влажности и температуры.

Перед использованием убедитесь в том, что внешние и видимые внутренние части прибора не имеют повреждений, сколов и других дефектов.

 **Прежде чем использовать прибор по назначению, обязательно произведите цикл нагрева без продуктов для удаления технической защитной смазки. Затем отключите прибор от электросети, дайте остыть и произведите очистку панелей согласно разделу «Уход за прибором».**

 **Поднимать прибор за ручку ЗАПРЕЩЕНО. Переносите прибор, удерживая его за корпус.**

ЗАПРЕЩЕНО переносить прибор во время его работы!

II. ЭКСПЛУАТАЦИЯ ПРИБОРА

Использование

*Вы можете использовать прибор в режиме барбекю, для этого потяните ограничитель и раскройте крышку прибора на 180°, как показано на схеме **A2** (стр. 4), и расположите продукты на обеих панелях.*

1. Подготовьте ингредиенты согласно выбранному рецепту.
2. Перед подключением к электросети убедитесь, что регулятор температуры на корпусе находится в положении OFF.
3. Подключите прибор к электросети. Загорится индикатор питания.

4. С помощью регулятора установите температурный режим (следуйте рекомендациям прилагаемой книги рецептов). Загорится индикатор нагрева.
5. Когда прибор достигнет заданной температуры, индикатор нагрева погаснет. Откройте крышку прибора и расположите продукты на нижней панели.

i Для достижения оптимального результата производите закладку продуктов только после того, как индикатор нагрева погаснет!

Антипригарное покрытие панелей позволяет готовить без использования масла. Однако в зависимости от особенностей конкретного продукта вы можете нанести на рабочую поверхность панелей небольшое количество растительного или сливочного масла во избежание пригорания.

6. Прижмите продукты верхней панелью, не прилагайте чрезмерных усилий. Во время приготовления индикатор нагрева будет периодически загораться. Время приготовления определяется видом продукта и вашим вкусом. Для достижения оптимального результата следуйте указаниям прилагаемой к прибору книги рецептов.
7. По окончании приготовления аккуратно поднимите крышку прибора. Извлеките продукты, используя деревянные или силиконовые кухонные принадлежности.

! Не используйте ножи или металлические лопатки, так как они могут повредить антипригарное покрытие панелей.

8. После окончания работы переведите регулятор температуры в положение OFF и отключите прибор от электросети.

9. Очистите прибор в соответствии с рекомендациями раздела «Уход за прибором».

Прибор рекомендуется очищать после каждой закладки через 1 минуту после использования во избежание присыхания остатков пищи, которое усложнит дальнейшую очистку.

Ошибки при приготовлении и способы их устранения

В представленной ниже таблице собраны типичные ошибки, допускаемые при приготовлении пищи в приборе, рассмотрены возможные причины и пути решения.

ВЕРХНЯЯ ЧАСТЬ ПРОДУКТА ПРОЖАРИВАЕТСЯ МЕНЬШЕ НИЖНЕЙ

Возможные причины	Способы решения
Долгая закладка продукта	Для равномерного приготовления с обеих сторон производите закладку продуктов быстро и сразу закрывайте прибор
Открытие прибора в процессе приготовления	В процессе приготовления старайтесь не открывать крышку прибора раньше рекомендуемого времени

БЛЮДО НЕ ПРИГОТОВИЛОСЬ ДО КОНЦА

Блюдо готовится при открытой крышке	Готовьте при закрытой крышке
Продукт помещен на холодную панель	Выкладывайте продукт на разогретую панель
Не соблюдается время приготовления	Соблюдайте рекомендации по приготовлению

БЛЮДО ПРИГОРАЕТ

Продукт без масла. Панель не смазана	Смажьте маслом продукт или панель
--------------------------------------	-----------------------------------

Нарушены рекомендации приготовления продукта	Соблюдайте рекомендации по времени приготовления
--	--

ПРОДУКТ ПЕРЕСЫХАЕТ

Продукт без масла. Приготовление при открытой крышке без масла	Смажьте маслом продукт или панель. Готовьте при закрытой крышке
Слишком длительное время приготовления	Соблюдайте рекомендации по времени приготовления
Продукт помещен на холодную панель	Выкладывайте продукт на разогретую панель

ПРОДУКТ ПРИЛИПАЕТ

Овощи слишком толсто нарезаны либо выложены на холодную панель. Длительное приготовление без масла	Соблюдайте рекомендации по приготовлению. Предварительно разогрейте панель и выкладывайте продукт, смазанный маслом
Мясо выложено на раскаленную панель без масла (масло отсутствует в маринаде для мяса)	
Рыба выложена на раскаленную/холодную панель без масла	

ПРОДУКТ ВЫТЕКАЕТ

Слишком много жидкого продукта выложено на панель	Уменьшите закладку продукта. Измените консистенцию (сделайте продукт более густым)
---	--

III. УХОД ЗА ПРИБОРОМ

STOP

Перед очисткой корпуса убедитесь, что прибор отключен от электросети и полностью остыл.

Протирайте корпус прибора влажной мягкой тканью, следя за тем, чтобы влага не попала внутрь корпуса прибора.

ЗАПРЕЩАЕТСЯ помещать корпус прибора, шпатель и шнур электропитания под струю воды или погружать их в воду.

ЗАПРЕЩАЕТСЯ использовать при очистке губки с абразивным жестким покрытием и любые химически агрессивные или другие вещества, не рекомендованные для применения с предметами, контактирующими с пищей. Используйте только мягкую сторону губки!

Порядок очистки металлических панелей см. на схеме **A3**, стр. 5. По завершении данной процедуры протрите панели сухой мягкой тканью или бумажной салфеткой.



Данный способ наиболее эффективен через минуту после отключения прибора от электросети, поэтому будьте аккуратны и не касайтесь прибора во избежание ожога.

Съемные панели также можно очищать в посудомоечной машине.

Порядок снятия и установки съемных металлических панелей см. на схеме **A4**, стр. 6.

STOP

ВНИМАНИЕ! Включать прибор со снятыми одной или двумя панелями **ЗАПРЕЩЕНО!**

В процессе приготовления жир и масло стекают через специальные желоба в панелях в поддон. Поддон и панели очищайте после каждого использования с обеих сторон, промывая в теплой воде с использованием мягкого моющего средства.

Перед установкой в прибор дайте панелям полностью просохнуть при комнатной температуре.

Хранение и транспортировка

Перед хранением и повторной эксплуатацией очистите и полностью просушите все части прибора. Храните прибор в сухом вентилируемом месте вдали от нагревательных приборов и попадания прямых солнечных лучей.

При транспортировке и хранении запрещается подвергать прибор механическим воздействиям, которые могут привести к повреждению прибора и/или нарушению целостности упаковки.

Необходимо беречь упаковку прибора от попадания воды и других жидкостей.

IV. ДОПОЛНИТЕЛЬНЫЕ АКСЕССУАРЫ

(приобретаются отдельно)

Приобрести дополнительные аксессуары к грилям RGM-M804 и узнать о новинках продукции REDMOND можно на сайте www.redmond.com.ru либо в магазинах официальных дилеров.

RAM-KT1 – кухонный термометр

Используется для точного определения температуры внутри готовящихся продуктов: стейков, фаршированной птицы, пирогов или хлеба, а также – для контроля степени готовности блюд и некоторых напитков. Термометр измеряет температуру в пределах от -10 до +200°C, значение температуры отображается на цифровом ЖК-дисплее.

Ecoglass MC – антипригарное мультипокрытие

Продлевает срок службы панелей гриля, сохраняя натуральный вкус и полезные свойства продуктов. Изготовлено из стекловолокна, выдерживает температуру до 260°C.

V. ПЕРЕД ОБРАЩЕНИЕМ В СЕРВИС-ЦЕНТР

Неисправность	Возможная причина	Способ устранения
Индикаторы не загораются, панели не нагреваются	Шнур электропитания не подсоединен к электросети	Подсоедините шнур питания прибора к электросети
	В электророзетке отсутствует напряжение	Подключите прибор к исправной электророзетке
Во время работы появился запах пластика	Прибор перегрелся	Сократите время непрерывной работы прибора. Увеличьте интервалы между включениями
	Прибор новый, запах исходит от защитного покрытия	Проведите тщательную очистку прибора (см. «Уход за прибором»). Запах исчезнет после нескольких включений



В случае если неисправность устранить не удалось, обратитесь в авторизованный сервисный центр.



Запчасти для постгарантийного ремонта можно найти на сайте <https://redmondsale.com>.

VI. ГАРАНТИЙНЫЕ ОБЯЗАТЕЛЬСТВА

На данное изделие предоставляется гарантия сроком на 12 месяцев с момента приобретения. В течение гарантийного периода изготовитель обязуется устранить путем ремонта, замены

деталей или замены всего изделия любые заводские дефекты. Гарантия вступает в силу только в том случае, если дата покупки подтверждена печатью магазина и подписью продавца на оригинальном гарантийном талоне. Настоящая гарантия признается лишь в том случае, если изделие применялось в соответствии с руководством по эксплуатации, не ремонтировалось, не разбиралось и не было повреждено в результате неправильного обращения с ним, а также сохранена полная комплектность изделия. Данная гарантия не распространяется на естественный износ изделия и расходные материалы (антипригарные покрытия и т. д.).

Срок службы изделия и срок действия гарантийных обязательств на него исчисляются со дня продажи или с даты изготовления изделия (в случае, если дату продажи определить невозможно). Дату изготовления прибора можно найти в серийном номере, расположенном на идентификационной наклейке на корпусе изделия. Серийный номер состоит из 13 знаков. 4-й и 5-й знаки обозначают месяц, 6-й и 7-й – год выпуска устройства.

0	0	0	1	1	2	2	3	3	3	3	3	3
---	---	---	---	---	---	---	---	---	---	---	---	---

1 – месяц производства (01 – январь, 02 – февраль ... 12 – декабрь)

2 – год производства (21 – 2021 г., 22 – 2022 г. ... 30 – 2030 г.)

3 – серийный номер модели

Установленный производителем срок службы прибора составляет 3 года со дня его приобретения при условии, что эксплуатация изделия производится в соответствии с данным руководством и применимыми техническими стандартами.



Упаковку, руководство пользователя, а также сам прибор необходимо утилизировать в соответствии с местной программой по переработке отходов. После окончания срока службы не выбрасывайте прибор вместе с бытовыми отходами. Передайте его в специализированный пункт для дальнейшей утилизации. Проявите заботу об окружающей среде. Отходы, образующиеся при утилизации изделий, подлежат обязательному сбору с последующей утилизацией в установленном порядке и в соответствии с действующими требованиями и нормами отраслевой нормативной документации, в том числе в соответствии с СанПиН 2.1.7.1322-03 «Гигиенические требования к размещению и обезвреживанию отходов производства и потребления».



Пайдаланар алдында пайдалану бойынша нұсқаулықты мұқият оқып шығыңыз да, оны анықтамалық ретінде сақтап қойыңыз. Аспапты дұрыс пайдалану оның қызметінің мерзімін ұзартады.

Бұл нұсқаулықтағы қауіпсіздік шаралары мен нұсқаулар құралды қолдану кезінде туындауы мүмкін барлық жағдайларды қамтымайды. Бұл құрылғымен жұмыс кезінде қолданушы ақылға сүйеніп, абай әрі мұқият болуы тиіс.

САҚТАНУ ШАРАЛАРЫ

- Өндіруші қауіпсіздік техникасының талаптарын және бұйымды пайдалану ережелерін сақтамаудан туындаған зақымдар үшін жауап бермейді.
- Бұл электр аспап пәтерлерде, қала сыртындағы үйлерде мен өнеркәсіптік емес пайдаланудың кез келген басқа осындай жағдайларда пайдаланыла алады. Құрылғыны өнеркәсіптік немесе кез келген мақсатсыз пайдалану бұйымды тиісті түрде пайдалану шарттарын бұзу болып саналады. Бұл жағдайда өндіруші ықтимал салдарлар үшін жауап бермейді.

- Құрылғыны электр желісіне қосар алдында оның кернеуі аспаптың номиналды кернеуіне сәйкес келетінін тексеріңіз (бұйымның техникалық сипаттамалары немесе зауыттық кестесін қараңыз).
- Аспаптың тұтынатын қуатына есептелген ұзартқыш қолданыңыз: параметрлердің сәйкессіздігі қысқа тұйықталуға немесе кабельдің жануына әкеліп соқтыруы мүмкін.
- Аспапты тек жерлендірілетін розеткілерге ғана қосыңыз, – бұл электр қауіпсіздігінің міндетті талабы. Ұзартқышты қолдана отырып, оның жерлендірілетініне көз жеткізіңіз.
- Жұмыс істеп тұрған аспапты қараусыз қалдырмаңыз. Аспап сыртқы таймер немесе қашықтықтан басқарудың жеке жүйесі көмегімен жұмыс жаसाуға арналмаған.
- Жұмыс кезінде құралдың металл бөлшектері қызады. Құрал электр желісіне қосулы кезде қол тигізбеңіз. Қызып тұрған құралдың ішкі беттеріне ешуақыт қол тигізбеңіз.

- Нан жануы мүмкін, сондықтан құралдың тез жанғыш заттардың жанында пайдаланбау керек, мысалы перде.
- Аспапты қолданған соң, сонымен қатар оны тазалаған немесе тасымалдаған кезде розеткіден өшіріңіз. Электр бауын сымынан емес, штепселінен ұстап тұрып, құрғақ қолмен шығарыңыз.
- Электр қоректендіру бауын есік қуыстарында немесе жылу көздерінің жанында тартпаңыз. Электр бауының бұралмағанын және иілмегенін, үшкір заттарға, бұрыштар мен жиһазға тимегенін қадағалаңыз.

STOP **ЖАДЫҢЫЗДА БОЛСЫН:** *электр қоректендіру кабелі зақымдалуы кепілдік шарттарына сәйкес келмейтін ақауларға, сонымен қатар электр тоғына ұрынуға әкеліп соқтыруы мүмкін.*

- Азық салынған табақты жұмсақ және ыстыққа төзбейтін бетке орнатпаңыз, оны жұмыс кезінде жаппаңыз, бұл құрылғының жұмысының бұзылуына және сынуына әкеліп соқтыруы мүмкін.

- Аспапты ашық ауада пайдалануға тыйым салынады: құрылғы корпусының ішіне су немесе бөгде заттардың түсуі оны қатты зақымдауы мүмкін.

STOP **НАЗАР АУДАРЫҢЫЗ!** *Аспаптың дұрыс жұмыс жасамауын және пайдалану барысында бөтен иістің туындауын болдырмас үшін панель мен корпустың арасына сұйық ингредиенттер мен тағам бөлшектерінің түсуіне жол бермеңіз.*

- Аспапты тазалар алдында оның электр желісінен өшіріліп көз жеткізіңіз. Аспапты тазалау бойынша нұсқауларды қатаң ұстаныңыз.

STOP **Аспап корпусын суға батыруға ТЫЙЫМ САЛЫНАДЫ** *немесе оны ағып тұрған су астына қою!*

- 8 және одан үлкен жастағы балаларға, сонымен қатар физикалық, сенсорлық немесе ой шектеулері бар немесе тәжірибе не білім жетіспеушіліктері бар тұлғаларға құралды тек қараумен және/немесе егер олар құралды қауіпсіз пайдалануға қатысты нұсқау алып, оны пайдаланумен байла-

нысты қауіпті сезсе ғана қолдануға болады. Балаларға құралмен ойнауға болмайды. Құрал мен оның электр желісі сымын 8 жастан кіші балалар үшін қол жетімсіз жерде ұстаңыз. Құрылғыны тазалау мен оған қызмет көрсету ересектердің қарауысыз балалармен іске асырылмауы қажет.

- Орам материалы (үлдір, пенопласт және т. б.) балалар үшін қауіпті болуы мүмкін. Тыныстың тарылу қаупі бар! Орамды балалардың қолы жетелітін жерде сақтаңыз.
- Аспапты өздігіңізбен жөндеуге немесе құрылымына өзгеріс енгізуге тыйым салынады. Қызмет көрсету және жөндеу бойынша барлық жұмыстарды авторландырылған сервис-орталық жасауы керек. Біліксіз жасалған жұмыс аспаптың бұзылуына, жарақат пен мүлік зақымдануына әкеліп соқтыруы мүмкін.



НАЗАР АУДАРЫҢЫЗ! Аспапты кез келген ақауларда пайдалануға тыйым салынады.



САҚ БОЛЫҢЫЗ! Ыстық бет!

Техникалық сипаттамалары

Үлгі	SteakMaster RGM-M804
Кернеу.....	220–240 В, 50 Ғз
Қуаты.....	1950 Вт
Электр тоғымен зақымданудан қорғау.....	I дәреже
Корпус материалы.....	металл, пластик
Панельдер жабыны.....	күюге қарсы
Максималды қыздыру температурасы.....	230°C
Жұмыс индикаторы.....	бар
Жылыту индикаторы.....	бар
Температура бірқалыпты реттеу.....	бар
Май алынбалы тамшылатып науа.....	бар
Қызып кетуден сақтау.....	бар
Габаритті өлшемдері (ені × биіктігі × ұзындығы).....	360 × 145 × 315 мм
Жұмыс бетінің өлшемі	290 × 210 мм
Таза салмағы	3,75 кг
Электр бау ұзындығы	0,8 м

Жинақ

Гриль.....	1 дана
Майды жинауға арналған алмалы-салмалы түпқойма ..	1 дана
Рецепті кітабы.....	1 дана
Пайдалану бойынша нұсқаулық.....	1 дана
Сервистік кітапша.....	1 дана


Өндіруші осындай өзгерістер туралы қосымша хабарламастан өз өнімін жетілдіру барысында оның дизайны, жинағы, сонымен қатар бұйымның техникалық сипаттамаларына өзгеріс енгізуге құқылы. Техникалық сипаттамаларда ±10% қателікке жол беріледі.

Үлгі құрылымы (A1 сурет, 3 бет)

1. Тұтқасы ашу басқышы
2. Жұмыс индикаторы
3. Жылыту индикаторы
4. Температура реттегіш
5. Корпус
6. Электр қоректендіру бауы
7. Шектегіш
8. Майды құйып алуға арналған астауша
9. Панельдер
10. Майды жинауға арналған алмалы-салмалы түпқойма
11. Панельді ажырату батырмасы

I. АЛҒАШҚЫ ҚОСАР АЛДЫНДА

Бұйым мен оның құрамдастарын қораптан абайлап шығарыңыз. Барлық орау материалдары мен жарнамалық жапсырмаларды алып тастаңыз.


 *Корпусағы ескертетін жапсырма, жапсырма-көрсеткіш (бар болса) және бұйымның сериялық нөмірі бар кестешені орнында міндетті түрде сақтаңыз!*

Тасымалдау немесе төмен температураларда сақтаған соң аспапты қосаралдында кем дегенде 2 сағатқа бөлме температурасында ұстау керек.

Электр бауды толық жайыңыз. Құралдың тұрқын ылғалды шүберекпен сүртіңіз. Алмалы-салмалы бөлшектерін жылы сумен жуып, электр желісіне қосар алдында құралдың барлық элементтерін мұқият кептіріңіз.

Аспапты шығатын ыстық бу тұсқағаз, декоративті жабындылар, электрондық аспаптар мен жоғары ылғалдылық пентемпературадан зардап шегуі мүмкін басқа заттарға немесе материалдарға тимейтіндей қатты тегіс көлденең бетке орнатыңыз.

Әзірлеудің алдында құрылғы сыртқы және көзге көрінетін ішкі бөліктерінде зақым, жарық және басқа ақау жоқтығына көз жеткізіңіз.

 *Құралды мақсатына қарай қолданар алдында, техникалық қорғаныс майын кетіру үшін жүктелген құралдың міндетті түрде қыздыру циклын жүргізу керек. Одан кейін құралды электр желісінен ажыратыңыз, суытыңыз және «Аспапты қуту» тарауына сәйкес пластиналарды тазартыңыз.*

 *Аспапты қаламға көтерузе ТЫЙЫМ САЛЫНАДЫ. Аспапты корпусның сыртына ұстасаңыз ғана тасымалдауға болады.*

Аспапты жұмыс кезінде тасымалдауға ТЫЙЫМ САЛЫНАДЫ!

II. ҚҰРАЛДЫ ПАЙДАЛАНУ**Пайдалану**

Сонымен қатар, сондай-ақ, құрылғыны барбекю режимінде пайдалануға болады, ол үшін шектегішті тартыңыз және A2 (4 бет) схемасында көрсетілгендей, құралдың қақпағын 180° ашыңыз.

1. Қажетті ингредиенттерді дайындаңыз.
2. Температура реттегішін OFF күйге орнатыңыз.
3. Құралды электр желісіне қосыңыз. Жұмыс индикаторы жанады.

- Температура реттегішін керекті қалыпқа қойыңыз (аспапқа қоса берілетін рецептілер кітабының нұсқауларын орындаңыз). Жылыту индикаторы жанады.
- Бірлігі орнатылған температураны жеткенде, жылыту индикаторы сөнгеннен. Аспаптың қақпағын көтеріңіз, ингредиенттерді төменгі панельге салыңыз.

i Оңтайлы нәтижеге қол жеткізу үшін өнімдерді жылыту индикаторы сөнгеннен кейін ғана салыңыз!

Панельдер қызып кетуге қарсы жабыны майды қолданбай әзірлеуге мүмкіндік береді. Алайда әр тамақтың ерекшелігіне байланысты күйіп кетудің алдын алу үшін сіз панельдердің жұмысшы бетіне сәл ғана өсімдік майын немесе сары май жағуыңызға болады.

- Панельдер ыдыстары толып қалмауын бақылаңыз. Азық-түліктерді жоғары панельмен қысыңыз, шамадан тыс күш салмаңыз. Әзірлеу кезінде жылыту индикаторы жүйелі түрде жанып отырады. Әзірлеу уақыты сіздің таңдауыңыз және өнімнің түрі арқылы белгіленеді. Барынша оңтайлы нәтижеге қол жеткізу үшін, аспапқа қоса берілетін рецептілер кітабының нұсқауларын орындаңыз.
- Әзірлеу аяқталғаннан кейін аспаптың қақпағын тұтқасынан ұстап абайлап көтеріңіз. Ағаш немесе силикон асүй қалақтарын қолдана отырып дайын тағамды алып шығыңыз.



Пышақтар немесе металл аралау дискілерін пайдаланбаңыз. Бұл жабыспайтын қаптамасын бүлдіруі мүмкін.

- Температура реттегішін OFF күйге орнатыңыз, жұмыс аяқталғаннан кейін құралды электр желісінен ажыратыңыз.

- Оны «Аспапты күту» тарауының ұсыныстарына сәйкес тазартыңыз.

Құрылғыны тағам қалдықтарын кептірмей, әрбір кейінгі қолданудан кейін 1 минуттан соң тазалау ұсынылады, бұл одан кейінгі тазалауды қиындатпау үшін жасалынады.

Тағам әзірлеу барысындағы қателіктер және оларды жою тәсілдері

Төменде ұсынылған кестеде аспап тағам әзірлеу кезінде жіберілетін типтік қателіктер жинастырылып, ықтимал себептері мен оларды шешу жолдары қарастырылды.

ӨНІМНІҢ ЖОҒАРҒЫ ЖАҒЫ ТҮБІНЕН ТӨМЕН ҚУЫРЫЛАДЫ

Ықтимал себептері	Шешу тәсілдері
Өнімді салу ұзаққа созылуда	Екі жағынан біркелкі болып әзірленуі үшін өнімді жылдам салып, құралды дереу жабыңыз
Әзірлеу барысында құралды ашылуда	Әзірлеу барысында аспаптың қақпағын – ұсынылған уақыттан ертерек ашпауға тырысыңыз

ТАҒАМДАР АЯҒЫНА ДЕЙІН ДАЙЫНДАЛҒАН ЖОҚ

Тағамды қақпағы ашық кезінде әзірлеу	Тағамды қақпақты жауып әзірлеңіз
Өнім суық панельге қойылды	Өнімді қыздырылған панельге қойыңыз
Әзірлеу уақыты сақталынбайды	Әзірлеу бойынша ұсынымдарды сақтаңыз

ТАҒАМ КҮЙІП КЕТЕДІ

Өнім майсыз. Панельге май жағылған жоқ	Өнімге немесе панельге май жағыңыз
--	------------------------------------

Өнімді әзірлеу кезінде ұсынымдар бұзылған	Әзірлеудің уақыты бойынша ұсынымдарды сақтаңыз
---	--

ӨНІМ КЕУІП ҚАЛАДЫ

Өнім майсыз. Май қосылмай ашық қақпақ кезінде әзірлеу	Өнімге немесе панельге май жағыңыз. Жабық қақпақ кезінде әзірленіз
Әзірлеу уақыты тым қысқа	Тағам әзірлеудің уақыты бойынша ұсынымдарды сақтаңыз
Өнім суық панельге қойылды	Өнімді қыздырылған панельге қойыңыз

ӨНІМ ЖАБЫСЫП ҚАЛАДЫ

Көкөністер тым қалың болып кесілді немесе суық панельге қойылды. Майды қоспай ұзақ әзірлеу	Әзірлеу бойынша ұсыныстарды сақтаңыз. Панельді алдын ала қыздырыңыз және май жағылған өнімді қойыңыз
Ет май қосылмай қатты қыздырылған панельге қойылды (етке арналған маринадта майдың жоқтығы)	
Балық май қосылмай қатты қыздырылды/суық панельге қойылды	

ӨНІМ АҒЫП КЕТЕДІ

Панельге тым көп сұйық өнім қойылды	Өнімнің салуын азайтыңыз. Консистенциясын өзгертіңіз (өнімді қоюырақ жасаңыз)
-------------------------------------	---

III. АСПАПТЫ КҮТУ

STOP

Тұрқымды тазалауға кірісудің алдында ол электр желісінен ажырап тұрғанына және құрылғы толық суығанына көз жеткізіңіз!

Құралдың тұрқын ылғалды жұмсақ шүберекпен сүртіңіз.

Құрал айыр және электр қуатының сымын судың ағысы астына қоюға немесе суға салуға ТЫЙЫМ САЛЫНАДЫ.

Құралды тазалау кезінде қатты шүберектер немесе губкалар қиын қажатты пасталарды қолдануға ТЫЙЫМ САЛЫНАДЫ. Сондай-ақ тамақпен байланысатын заттар үшін қолдануға ұсынылмайтын химиялық агрессивті немесе кез келген басқа заттарды қолдануға болмайды. Тек жөкеменің жұмсақ жағын ғана пайдаланыңыз!

Шешіліп алынатын металл панельдерді тазалау тәртібін **A3** схемасынан қараңыз (5 бет). Осы процедураны аяқтаған соң панельдерді құрғақ жұмсақ шүберекпен немесе қағаз майлықпен сүртіңіз.



Бұл әдіс аспапты электр желісінен ажыратқан соң бір минуттан кейін мейлінше тиімді, сондықтан абай болыңыз және күйіп қалмас үшін аспапқа денеңізді тигізбеңіз.

Алмалы-салмалы панельдерді ыдыс жуатын машинада тазартуға болады.

Алынбалы металл панельдерді алу және орнату тәртібін **A4** сызбасынан қараңыз, 6 бет.

STOP

НАЗАР АУДАРЫҢЫЗ! Бір немесе екі панелі шешіп алынған аспапты іске қосуға ТЫЙЫМ САЛЫНАДЫ!

Әзірлеу процесінде май панельдердегі арнаулы астаушалар арқылы түпқоймаға ағады. Түпқойма мен панельді жұмсақ

жуғыш құралын пайдаланып, әр пайдаланудан кейін жылу суда жуып, тазалаңыз.

Құралды орнатар алдында панельге толығымен бөлме температурасында кебуге мүмкіндік беріңіз.

Сақтау және тасымалдау

Сақтау және қайта пайдаланудың алдында құралдың барлық бөліктерін тазалап, түгел құрғатыңыз. Құралды құрғақ желденетін жерде жылыту аспаптарынан алыс және тікелей күн сәулелерден алыс сақтаңыз.

Тасымалдау және сақтау кезінде құралдың зақымдануына және/немесе ораманың бүтіндігіне әкелуі мүмкін құралды механикалық әсерлерге ұшыратуға тыйым салынады.

Құралдың орамасын сумен басқа да сұйықтықтардан сақтау қажет.

IV. ҚОСЫМША АКСЕССУАРЛАР

(бөлек сатып алынады)

RGM-M804 гриль қосымша тіркемелерді сатып алу және соңғы REDMOND өнімдері туралы білу үшін www.redmond.com/ru сайтына немесе ресми дилерлік дүкендерге кіріңіз.

RAM-KT1 – ас үй термометрі

Дайындалатын өнімдердің ішіндегі температураны дәл анықтау үшін қолданылады: стейктер, тартылған құс, бәліштер немесе нан, сондай – ақ тағамдардың және кейбір сусындардың дайындық деңгейін бақылау үшін. Термометр –10-ден +200°С аралығында температураны өлшейді, температура мәні СКД-дисплейде көрсетіледі.

Ecoglass MC – күйікке қарсы мультижабын

Өнімдердің табиғи дәмін және пайдалы қасиеттерін сақтай отырып, гриль панельдерінің қызмет ету мерзімін ұзартады. Шыны талшықтан өндірілген, 260°С дейінгі температураға төзімді.

V. СЕРВИС-ОРТАЛЫҚҚА ЖОЛЫҒАР АЛДЫНДА

Ақау	Ықтимал себеп	Ақауды жою
Индикатор ларжанбайды, панель қыздырылмайды	Құрал электр желісіне қосылмаған	Құралды электр желісіне қосыңыз
	Электрлік розетка жұмыс істемейді	Құралды жұмыс істеп тұрған розеткаға қосыңыз
Жұмыс кезінде пластиктің иісі шығады	Аспап қызып кеткен	Аспаптың үздіксіз жұмысының уақытын қысқартыңыз. Қоспалар алдында аралықтарды ұлғайтыңыз
	Аспап жаңа, иіс қорғаныс жабындысынан шығады	Аспапты мұқият тазалаңыз. Иіс біргеше қоспалардан соң кетеді

i Егер қателікті дұрыстай алмасаңыз, авторизацияланған сервистік орталыққа жүгініңіз.



Кепілдіктен кейінгі жөндеуге арналған қосалқы бөлшектерді табуға болады сайтта қолжетімді <https://redmondsale.com/>

VI. КЕПІЛДІК МІНДЕТТЕМЕЛЕР

Осы бұйымға сатып алынған сәттен 12 ай мерзіміне кепілдік беріледі. Кепілдік кезеңі ішінде дайындаушы жөндеу, бөлшектерді ауыстыру немесе барлық бұйымды ауыстыру жолымен кез келген зауыттық ақауларды жоюға міндеттенеді. Кепілдік тек сатып алу күні түпнұсқалық кепілдік талонында дүкен мөрімен және сатушы қолымен расталған жағдайда ғана күшіне енеді. Осы кепілдік тек бұйым пайдалану бойынша нұсқаулыққа сәйкес қолданылған, жөнделмеген, бұзылмаған және онымен дұрыс жұмыс істемеу нәтижесінде зақымданбаған, сонымен қатар бұйымның толық жинағы сақталған жағдайда танылады. Осы кепілдік бұйымның табиғи тозуына және шығын материалдарына таралмайды (қыш және тефлондық тығыздауыштар және т. б.).

Бұйымның қызмет мерзімі мен кепілдік міндеттемелердің жарамдылық мерзімі өндірілген кезден бастап немесе бұйым жасалған кезден бастап есептеледі (егер сатылған күнін анықтау мүмкін болмаса).

Аспап өндірілген күнді бұйым корпусының сәйкестендіру жапсырмасындағы сериялық нөмірден табуға болады. Сериялық нөмір 13 белгіден тұрады. 4-ші және 5-ші белгілер айды, 6-шы және 7-ші – құрылғының шығарылған жылын білдіреді.

0	0	0	1	1	2	2	3	3	3	3	3	3
---	---	---	---	---	---	---	---	---	---	---	---	---

1 – өндірілген айы (01 – қаңтар, 02 – ақпан ... 12 – желтоқсан)

2 – өндірілген жылы (21 – 2021 ж., 22 – 2022 ж. ... 30 – 2030 ж.)

3 – үлгінің сериялық нөмірі

Өндірушінің белгілеген құралдың қызмет ету мерзімі бұйымды пайдалану қолданылатын техникалық стандарттар және осы нұсқаулыққа сәйкес жүзеге асырылу шарттарында сатып алынған күннен бастап 3 жылды құрайды.

Орам, пайдаланушы нұсқаулығы, сондай-ақ құралдың өзін қалдықтарды қайта өңдеу бойынша жергілікті бағдарламаға сәйкес утилизациялау керек. Мұндай бұйымдарды қа рапайым тұрмыстық қоқыспен бірге лақтырмаңыз.

www.redmond.company
www.multivarka.pro
Made in China

RGM-M804-CIS-UM-3