

**REDMOND**

Миксер  
RHM-M2108



РУКОВОДСТВО ПО ЭКСПЛУАТАЦИИ

RUS	4
KAZ	11



Товар сертифицирован в соответствии с Федеральным законом «О техническом регулировании» и соответствует требованиям Технического регламента Таможенного союза ТР ТС 004/2011 «О безопасности низковольтного оборудования», Технического регламента Таможенного союза ТР ТС 020/2011 «Электромагнитная совместимость технических средств», Технического регламента Евразийского экономического союза «Об ограничении применения опасных веществ в изделиях электротехники и радиоэлектроники» ТР ЕАЭС 037/2016.

Изготовитель: «Пауэр Пойнт Инк. Лимитед» №1202 Хай Юн Гэ (В1) Лин Хай Шан Чжуан Сямейлин Футьян, Шеньжень, Китай, 518049.

Импортер в России: ООО «ИЛОТ», 198099, г. Санкт-Петербург, ул. Промышленная, д. 38, к. 2, лит. А.

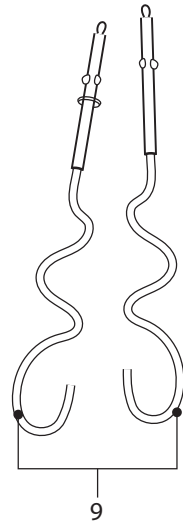
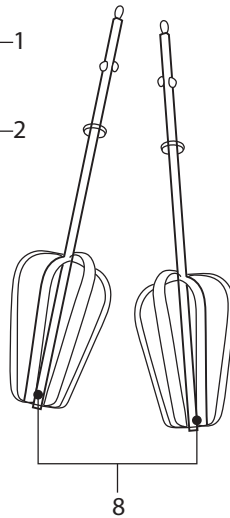
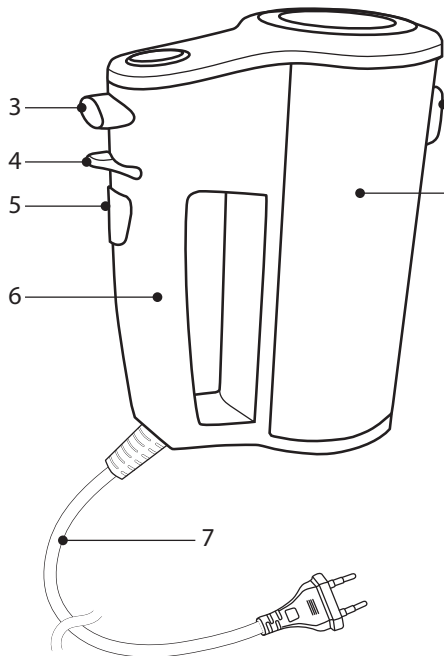
Importer (EU): SIA "SPILVA TRADING", Edoles iela 5, Riga, Latvia, LV1055.

© REDMOND. Все права защищены. 2024

Воспроизведение, передача, распространение, перевод или другая переработка данного документа или любой его части без предварительного письменного разрешения правообладателя запрещены.

## СОДЕРЖАНИЕ

МЕРЫ БЕЗОПАСНОСТИ.....	4
Технические характеристики.....	7
Комплектация.....	7
Устройство прибора.....	7
I. ПЕРЕД НАЧАЛОМ ИСПОЛЬЗОВАНИЯ.....	7
II. ЭКСПЛУАТАЦИЯ ПРИБОРА.....	8
Система защиты от перегрева.....	8
III. УХОД ЗА ПРИБОРОМ.....	8
Хранение и транспортировка.....	8
IV. ПЕРЕД ОБРАЩЕНИЕМ В СЕРВИС-ЦЕНТР.....	9
V. ГАРАНТИЙНЫЕ ОБЯЗАТЕЛЬСТВА.....	9



### УВАЖАЕМЫЙ ПОКУПАТЕЛЬ!

Благодарим вас за то, что отдали предпочтение бытовой технике REDMOND.

REDMOND — это качество, надежность и неизменно внимательное отношение к потребностям клиентов. Надеемся, что вам понравится продукция компании и вы также будете выбирать наши изделия в будущем.

Миксер REDMOND RHM-M2108 — это компактный многофункциональный прибор для приготовления пищи в домашних условиях.

*Хотите узнать больше? Посетите наш сайт [www.redmond.com.ru](http://www.redmond.com.ru). Здесь вы найдете самую актуальную информацию о предлагаемой технике и ожидаемых новинках, сможете получить консультацию онлайн, а также заказать продукцию REDMOND и оригинальные аксессуары к ней в нашем интернет-магазине.*

**Служба поддержки пользователей REDMOND в России:  
8-800-600-90-21 (звонок по России бесплатный).**



*Прежде чем использовать данное устройство, внимательно прочитайте руководство по эксплуатации и сохраните в качестве справочника. Правильное использование прибора значительно продлит срок его службы.*

**Меры безопасности и инструкции, содержащиеся в данном руководстве, не охватывают все возможные ситуации, которые могут возникнуть в процессе эксплуатации прибора. При работе с устройством пользователь должен руководствоваться здравым смыслом, быть осторожным и внимательным.**

## МЕРЫ БЕЗОПАСНОСТИ

- Производитель не несет ответственности за повреждения, вызванные несоблюдением требований по технике безопасности и правил эксплуатации изделия.
- Данный электроприбор представляет собой многофункциональное устройство для приготовления пищи в бытовых условиях и может применяться в квартирах, загородных домах или в других подобных условиях непромышленной эксплуатации. Промышленное или любое другое нецелевое использование устройства будет считаться наруше-

нием условий надлежащей эксплуатации изделия. В этом случае производитель не несет ответственности за возможные последствия.

- Перед подключением устройства к электросети проверьте, совпадает ли ее напряжение с номинальным напряжением питания прибора (см. технические характеристики или заводскую табличку изделия).
- Используйте удлинитель, рассчитанный на потребляемую мощность прибора: несоответствие параметров может привести к короткому замыканию или возгоранию кабеля.
- Выключайте прибор из розетки после использования, а также во время его очистки или перемещения. Извлекайте электрошнур сухими руками, удерживая его за штепсель, а не за провод.
- Не протягивайте шнур электропитания в дверных проемах или вблизи источников тепла. Следите за тем, чтобы электрошнур не перекручивался и не

перегибался, не соприкасался с острыми предметами, углами и кромками мебели.

STOP

*ПОМНИТЕ: случайное повреждение кабеля электропитания может привести к неполадкам, которые не соответствуют условиям гарантии, а также к поражению электротоком. При повреждении шнура питания его замену, во избежание опасности, должен производить изготовитель, сервисная служба или аналогичный квалифицированный персонал.*

- Запрещается прикасаться к подвижным частям прибора во время его работы.
- Запрещена эксплуатация прибора на открытом воздухе – попадание влаги или посторонних предметов внутрь корпуса устройства может привести к его серьезным повреждениям.
- Не используйте прибор в емкостях, которые подвержены непосредственному нагреву либо содержат кипящую жидкость.

- Перед очисткой прибора убедитесь, что он отключен от электросети и вращение насадок полностью остановлено. Строго следуйте инструкциям по очистке прибора.

STOP

*ЗАПРЕЩАЕТСЯ погружать корпус прибора в воду или помещать его под струю воды!*

- Прибор не предназначен для использования лицами (включая детей) с пониженными физическими, психическими или умственными способностями или при отсутствии у них опыта или знаний, если они не находятся под контролем или не проинструктированы об использовании данного прибора лицом, ответственным за их безопасность. Дети должны находиться под присмотром для недопущения игры с прибором.
- Запрещены самостоятельный ремонт прибора или внесение изменений в его конструкцию. Ремонт прибора должен производиться исключительно специалистом авторизованного сервис-центра.

STOP

Непрофессионально выполненная работа может привести к поломке прибора, травмам и повреждению имущества.

*ВНИМАНИЕ! Запрещено использование прибора при любых неисправностях.*

## Технические характеристики

Модель.....	RHM-M2108
Напряжение.....	220-240 В, 50 Гц
Номинальная мощность.....	350 Вт
Максимальная мощность.....	500 Вт
Защита от поражения электротоком.....	класс II
Защита от перегрева.....	есть
Материал корпуса.....	нержавеющая сталь, пластик
Материал насадок.....	нержавеющая сталь
Количество скоростей.....	5
Режим «Турбо».....	есть
Скорость работы в основном режиме.....	750-1000 об/мин
Скорость работы в режиме «Турбо».....	1100 об/мин
Габаритные размеры (Ш × В × Г).....	290 × 180 × 85 мм
Вес нетто.....	1,1 кг
Длина шнура электропитания.....	1 м

## Комплектация

Миксер.....	1 шт.
Насадка для взбивания.....	2 шт.
Насадка для замешивания.....	2 шт.
Руководство по эксплуатации.....	1 шт.
Сервисная книжка.....	1 шт.

Производитель имеет право на внесение изменений в дизайн, комплектацию, а также в технические характеристики изделия в ходе совершенствования своей продукции без дополнительного уведомления об этих изменениях. В технических характеристиках допускается погрешность  $\pm 10\%$ .

## Устройство прибора (схема А1, стр. 3)

1. Отверстия для присоединения насадок
2. Корпус прибора
3. Кнопка извлечения насадок (EJECT)
4. Переключатель скоростей
5. Кнопка включения режима «Турбо» (TURBO)
6. Ручка
7. Шнур электропитания
8. Насадки для взбивания
9. Насадки для замешивания

## I. ПЕРЕД НАЧАЛОМ ИСПОЛЬЗОВАНИЯ

Аккуратно достаньте изделие и его комплектующие из коробки. Удалите все упаковочные материалы и рекламные наклейки.



*Обязательно сохраните на месте предупреждающие наклейки, наклейки-указатели (при наличии) и табличку с серийным номером изделия на его корпусе!*

*После транспортировки или хранения при низких температурах необходимо выдержать прибор при комнатной температуре не менее 2 часов перед включением.*

Полностью размотайте электрошнур. Корпус прибора протрите влажной тканью. Съемные детали промойте мыльной водой, тщательно просушите все элементы прибора перед включением в электросеть.

## II. ЭКСПЛУАТАЦИЯ ПРИБОРА

1. Убедитесь, что прибор отключен от электросети, переключатель скоростей находится в положении «0». Вставьте необходимые насадки в отверстия на корпусе прибора до щелчка. Выступы на валах насадок должны совпадать с выходными отверстиями. Насадка для замешивания с ограничителем устанавливается в гнездо с большим диаметром, не имеющая ограничитель – с меньшим.
2. Подключите прибор к электросети. Поместите насадки в емкость с ингредиентами.



*Не используйте прибор для смешивания твердых продуктов!*

3. Установите переключатель скоростей в положение «1» и постепенно увеличивайте скорость. Всегда удерживайте емкость с ингредиентами свободной рукой и не наклоняйте прибор во время работы слишком сильно – это может привести к разбрызгиванию продуктов.
4. Для включения режима «Турбо» нажмите и удерживайте соответствующую кнопку. В данном режиме прибор работает с максимальной скоростью.
5. Чтобы выключить прибор, установите переключатель скоростей в положение «0», извлеките насадки из емкости с ингредиентами и отсоедините прибор от электросети.
6. Нажмите на кнопку EJECT на корпусе и аккуратно отсоедините насадки.



*Максимальное время непрерывной работы в режиме «Турбо» составляет 5 минут, рекомендуемая пауза перед следующим включением – 10 минут.*

## Система защиты от перегрева

Прибор оснащен системой автоматического отключения при перегреве. Если во время работы двигатель неожиданно остановился, отключите прибор от электросети и дайте ему остыть в течение 30 минут. После подключения к электросети прибор будет готов к работе.

## III. УХОД ЗА ПРИБОРОМ

Перед очисткой отключите прибор от электросети.



**ЗАПРЕЩАЕТСЯ** погружать корпус прибора, шнур электропитания и шпатель в воду или помещать его под струю воды!

*Не используйте при очистке прибора абразивные средства, химически агрессивные или другие вещества, не рекомендованные для применения с предметами, контактирующими с пищей.*

Очищайте прибор после каждого использования. Съемные детали промывайте в теплой воде с использованием мягкого моющего средства.

Корпус прибора протирайте мягкой влажной тканью по мере загрязнения.

## Хранение и транспортировка

Перед хранением и повторной эксплуатацией очистите и полностью просушите все части прибора. Храните прибор в сухом вентилируемом месте вдали от нагревательных приборов и попадания прямых солнечных лучей.



При транспортировке и хранении запрещается подвергать прибор механическим воздействиям, которые могут привести к повреждению прибора и/или нарушению целостности упаковки. Необходимо беречь упаковку прибора от попадания воды и других жидкостей.

#### IV. ПЕРЕД ОБРАЩЕНИЕМ В СЕРВИС-ЦЕНТР

Неисправность	Возможные причины	Способ устранения
Прибор не включается	Прибор не подключен к электросети	Подключите прибор к электросети
	Неисправна электрическая розетка	Включите прибор в исправную розетку
Двигатель остановился во время работы	Сработала защита от перегрева	Следуйте указаниям раздела «Система защиты от перегрева»
Во время работы прибора появился посторонний запах	На некоторые части прибора нанесено защитное покрытие	Запах исчезнет после нескольких включений

**i** В случае если неисправность устранить не удалось, обратитесь в авторизованный сервисный центр.



Запчасти для постгарантийного ремонта можно найти на сайте <https://redmondsale.com/>

#### V. ГАРАНТИЙНЫЕ ОБЯЗАТЕЛЬСТВА

На данное изделие предоставляется гарантия сроком на 12 месяцев с момента приобретения. В течение гарантийного периода изготовитель обязуется устранить путем ремонта, замены деталей или замены всего изделия любые заводские дефекты. Гарантия вступает в силу только в том случае, если дата покупки подтверждена печатью магазина и подписью продавца на оригинальном гарантийном талоне. Настоящая гарантия признается лишь в том случае, если изделие применялось в соответствии с руководством по эксплуатации, не ремонтировалось, не разбиралось и не было повреждено в результате неправильного обращения с ним, а также сохранена полная комплектность изделия. Данная гарантия не распространяется на естественный износ изделия.

Срок службы изделия и срок действия гарантийных обязательств на него исчисляются со дня продажи или с даты изготовления изделия (в случае, если дату продажи определить невозможно).

Дату изготовления прибора можно найти в серийном номере, расположенном на идентификационной наклейке на корпусе изделия. Серийный номер состоит из 13 знаков. 4-й и 5-й знаки обозначают месяц, 6-й и 7-й – год выпуска устройства.

0	0	0	1	1	2	2	3	3	3	3	3	3
---	---	---	---	---	---	---	---	---	---	---	---	---

1 – месяц производства (01 – январь, 02 – февраль ... 12 – декабрь)  
 2 – год производства (21 – 2021 г., 22 – 2022 г. ... 30 – 2030 г.)  
 3 – серийный номер модели

Установленный производителем срок службы прибора составляет 3 года со дня его приобретения при условии, что эксплуатация изделия производится в соответствии с данным руководством и применимыми техническими стандартами.



Упаковку, руководство пользователя, а также сам прибор необходимо утилизировать в соответствии с местной программой по переработке отходов. После окончания срока службы не выбрасывайте прибор вместе с бытовыми отходами. Передайте его в специализированный пункт для дальнейшей утилизации. Проявите заботу об окружающей среде. Отходы, образующиеся при утилизации изделий, подлежат обязательному сбору с последующей утилизацией в установленном порядке и в соответствии с действующими требованиями и нормами отраслевой нормативной документации, в том числе в соответствии с СанПиН 2.1.7.1322-03 «Гигиенические требования к размещению и обезвреживанию отходов производства и потребления».



Осы бұйымды пайдаланудың алдында оны пайдалану бойынша нұсқаулықты мұқият оқыңыз және анықтамалық ретінде сақтап қойыңыз. Аспапты дұрыс пайдалансаңыз, оның қызмет ету мерзімі көпке ұзарады.

Бұл нұсқаулықтағы қауіпсіздік шаралары мен нұсқаулар құралды қолдану кезінде туындауы мүмкін барлық жағдайларды қамтымайды. Бұл құрылғымен жұмыс кезінде қолданушы ақылға сүйеніп, абай әрі мұқият болуы тиіс.

## ҚАУІПСІЗДІК ШАРАЛАРЫ

- Қауіпсіздік техникасы талаптары мен бұйымды пайдалану ережелерін ұстанбаудан туындаған зақымдар үшін өндіруші жауапкершілікке тартылмайды.
- Бұл электр аспап тұрмыстық жағдайларда әзірлеуге арналған көпфункционалды құрылғы болып табылады және пәтерлерде, қала сыртындағы үйлерде немесе өнеркәсіптік емес пайдаланудың басқа жағдайларында қолданыла алады. Құрылғыны өнеркәсіптік немесе кез келген басқа мақсатсыз пайдалану бұйымды дұрыс пайдалану шарттарын бұзу болып табылады. Бұл

жағдайда өндіруші ықтимал салдарлар үшін жауап бермейді.

- Құрылғыны электр желіге қосудың алдында оның кернеуі аспап қоректенуінің номиналды кернеуіне сәйкес келетінін тексеріңіз (бұйымның техникалық сипаттамасын немесе зауыттық кестешесін қараңыз).
- Аспаптың тұтынылатын қуатына арналған ұзартқышты пайдаланыңыз – параметрлердің сәйкес келмеуі қысқа тұйықталуға немесе кабельдің тұтануына әкеліп соқтыруы мүмкін.
- Аспапты пайдаланған соң, сонымен қатар оны тазалау немесе жылжыту кезінде розеткадан ажыратыңыз. Электр бауды сымынан ұстамай, ашасынан құрғақ қолмен ұстап шығарыңыз.
- Электр қоректену бауын есіктен немесе жылу көздерінің қасында жүргізбеңіз. Электр бауы бұралмауын және бүгілмеуін, өткір заттарға, жиһаздың бұрыштары мен шеттеріне тимеуін байқаңыз.

STOP

*ЕСТЕ САҚТАҢЫЗ: электр қоректену кабелін кездейсоқ зақымдасаңыз, кепілдік шарттарына сәйкес келмейтін ақауларға, сонымен қатар электр тоғының соғуына әкеліп соқтыруы мүмкін. Электр қуат беру сымына зақым келген кезде қауіптілікті болдырмау үшін оны әзірлеуші немесе оның агенті, немесе осыған ұқсас білікті тұлға ауыстыруы керек.*

- Жұмыс істеп тұрған кезде құралдың қозғалып тұрған бөліктеріне қол тигізуге тыйым салынады.
- Аспапты ашық ауада пайдалануға тыйым салынады: құрылғы корпусының ішіне су немесе бөгде заттардың түсуі оны қатты зақымдауы мүмкін.
- Тікелей қызуға ұшыраған немесе қайнап жатқан сұйықтығы бар ыдыстарда құралды қолданбаңыз.
- Құралды тазартар алдында оның электр желісінен ажыратылғанына және қондырманың айналуы толық тоқтатылғанына көз жеткізіңіз. Құралды тазалау бойынша нұсқаулықты қатаң сақтаңыз.

STOP

*Аспап корпусын суға батыруға немесе су ағынына түсіруге ТЫЙЫМ САЛЫНАДЫ!*

- Бұйым қауіпсіздігі үшін жауап беретін тұлғалардың байқауында болмаған балалардың, тиісті біліктілік пен тәжірибесі жоқ, сонымен қатар физикалық, сенсорлық, ақыл-ой қабілеттері шектелген адамдардың пайдалануына арналмаған. Балаларды қосылып тұрған аспаптың қасында қараусыз қалдырмаңыз.
- Аспапты өздігіңізбен жөндеуге немесе құрылымына өзгеріс енгізуге тыйым салынады. Қызмет көрсету және жөндеу бойынша барлық жұмыстарды авторландырылған сервис-орталық жасауы керек. Біліксіз жасалған жұмыс аспаптың бұзылуына, жарақат пен мүлік зақымдануына әкеліп соқтыруы мүмкін.

STOP

*НАЗАР АУДАРЫҢЫЗ! Аспапты кез келген ақау болғанда пайдалануға тыйым салынады.*

**Техникалық сипаттамалары**

Үлгі .....	RHM-M2108
Кернеу.....	220-240 В, 50 Гц
Номиналды қуаты.....	350 Вт
Максималды қуаты.....	500 Вт
Электр тоғына ұшыраудан қорғаныс .....	II дәреже
Қызып кетуден сақтау.....	бар
Корпус материалы.....	тот баспайтын болат, пластик
Қондырмалар материалы.....	тот баспайтын болат
Жылдамдық саны .....	5
«Турбо» режимі .....	бар
Негізгі режимдегі жұмыс режимі.....	750-1000 айн/мин
Турборежимдегі жұмыс жылдамдығы.....	1100 айн/мин
Габаритті өлшемдер (ені × биіктігі × тереңдігі) .....	290 × 180 × 85 мм
Нетто салмағы .....	1,1 кг
Электр сымның ұзындығы .....	1 м

**Жинағы**

Миксер.....	1 дана
Шайқауға арналған қондырма.....	2 дана
Қамырды араластыруға арналған қондырма .....	2 дана
Пайдалану жөніндегі нұсқаулық.....	1 дана
Сервисті кітапшасы .....	1 дана

Өндіруші осындай өзгерістер туралы қосымша хабарламастан өз өнімін жетілдіру барысында оның дизайны, жинағы, сонымен қатар бұйымның техникалық сипаттамаларына өзгеріс енгізуге құқылы. Техникалық сипаттамаларда ±10% қателікке жол беріледі.

**Аспаптың құрылымы (А1 сурет, 3 бет)**

1. Қондырмаларды қосуға арналған қуыстар
2. Корпус
3. Қондырмаларды алып шығуға арналған батырма (EJECT)
4. Жылдамдықтарды ауыстырып қосқыш
5. «Турбо» режимін қосу батырмасы (TURBO)
6. Тұтқасы
7. Электр сымы
8. Шайқауға арналған қондырмалар
9. Қамырды араластыру арналған қондырмалар

**I. АЛҒАШҚЫ ҚОСАР АЛДЫНДА**

Бұйымды орамынан шығарып, барлық орау материалдары мен жарнамалық жапсырмаларды алып тастаңыз.



*Корпусағы ескертетін жапсырма, жапсырма-көрсеткіш (бар болса) және бұйымның сериялық нөмірі бар кестешені орнында міндетті түрде сақтаңыз!*

*Тасымалдаған немесе төмен температураларда сақтаған соң аспапты қосар алдында кем дегенде 2 сағат бөлме температурасында ұстау қажет.*

Электр бауды толық жайыңыз. Аспап корпусын ылғал матамен сүртіңіз. Шешілмелі бөлшектерді сабынды сумен жуыңыз, аспаптың барлық элементтерін электр желіге қосар алдында мұқият кептіріңіз.

## II. ҚҰРАЛДЫ ПАЙДАЛАНУ

1. Құрал электр желісінен ажыратылғанына, жылдамдықты ауыстырып қосқыш «0» күйінде тұрғанына көз жеткізіңіз. Тұрқындағы қуыстарға қажетті қондырмаларды шерту естілгенге дейін салыңыз. Қондырма біліктеріндегі шығыңқы жерлері шығатын қуыстарымен сәйкес келуі керек. Қамыр араластыруға арналған қондырмаларды орнатқанда — шегі бар бұлғауыш немесе қондырғы үлкен диаметрлі ұяшыққа орнатылады, ал шегі жоқ бұлғауыштар немесе қондырғылар кіші диаметрлі ұяшыққа орналастырылады.
2. Құралды электр желісіне қосыңыз. Қондырмаларды ингредиенттері бар ыдысқа салыңыз.



*Құралды қатты өнімдерді араластыру үшін қолданбаңыз!*

3. Жылдамдықты ауыстырып қосқышты «1» күйіне орнатыңыз және бірте-бірте жылдамдықты көбейтіңіз. Ингредиенттері бар ыдысты бос қолмен демеп тұрыңыз және жұмыс кезінде тым қатты еңкейтіп ұстамаңыз — бұл өнімдердің шашырауына әкелуі мүмкін.
4. «Турбо» режимін қосу үшін тиісті батырманы ұстап тұрыңыз. Бұл режимде құрал максималды жылдамдықпен жұмыс істейді.
5. Құралды ажырату үшін, жылдамдықты ауыстырып қосқышты «0» күйіне орнатыңыз, қондырмаларды ингредиенттері бар ыдыстардан алып тастаңыз және құралды электр желісіне ажыратыңыз.
6. Тұрқындағы қондырмаларды алып шығу батырмасын басыңыз EJECT және қондырмаларды ақырын ажыратыңыз.



*«Турбо» режимінде үздіксіз жұмыстың максималды уақыты 5 минутты құрайды, келесі қосар алдында — 10 минут кідіріс жасау ұсынылады.*

## Қызып кетуден сақтау

Құрылғы қызып кету жағдайында автоматты өшіру жүйесімен жабдықталған. Егер жұмыс кезінде қозғалтқыш кенеттен тоқтап қалса, құрылғыны қуат көзінен ажыратып, 30 мин бойы сууға мүмкіндік беріңіз. Электр көзіне қосылғаннан кейін құрылғы жұмысқа дайын болады.

## III. АСПАПТЫ КҮТУ

Бұйымды тазалауға кірісудің алдында ол электр желісінен ажырап тұрғанына.

**STOP** *Аспап корпусын суға батыруға ТЫЙЫМ САЛЫНАДЫ!*

*Аспапты тазалау кезінде тағаммен байланысқа түсетін заттарды қолдану үшін ұсынылмаған қырғыш құралдарды, химиялық агрессивті немесе өзге заттарды қолданбаңыз.*

Құрылғыны әр пайдаланғаннан кейін тазалап. Шешіlmелі бөлшектерді алып шығып, жылы су ағынының астына қойып, шайып алыңыз.

Құралдың тұрқын ластануына қарай ылғалды шүберекпен сүртіп отырыңыз.

## Сақтау және тасымалдау

Сақтау және қайта пайдаланудың алдында құралдың барлық бөліктерін тазалап, түгел құрғатыңыз. Құралды құрғақ желденетін жерде жылыту аспаптарынан алыс және тікелей күн сәулелерден алыс сақтаңыз.

Тасымалдау және сақтау кезінде құралдың зақымдануына және/немесе ораманың бүтіндігіне әкелуі мүмкін құралды механикалық әсерлерге ұшарытуға тыйым салынады.

Құралдың орамасын су мен басқа да сұйықтықтардан сақтау қажет.

## IV. СЕРВИС-ОРТАЛЫҚҚА ЖОЛЫҒАР АЛДЫНДА

Ақаулық	Мүмкін болатын себептері	Жою әдістері
Аспап жұмыс істемейді	Құрал электр желісіне қосылмаған	Құралды электр желісіне қосыңыз
	Электрлік розетка жұмыс істемейді	Құралды жұмыс істеп тұрған розеткаға қосыңыз
Қозғалтқыш жұмыс кезінде тоқтап қалды	Қызып кетуден сақтау қосылды	Қараңыз «Қызып кетуден сақтау»
Құралдың жұмыс істеу барысында бөгде иіс пайда болды	Құрал жұмыс барысында қызып кетеді	Үздіксіз жұмыс уақытын қысқартыңыз, қосылулар арасындағы аралықтарын ұлғайту керек

**i** Егер қателікті дұрыстай алмасаңыз, авторизацияланған сервистік орталыққа жүзініңіз.



Кепілдіктен кейінгі жөндеуге арналған қосалқы бөлшектерді табуға болады сайтта қолжетімді <https://redmondsale.com/>

## V. КЕПІЛДІКТІ МІНДЕТТЕМЕЛЕР

Осы бұйымға сатып алынған сәттен 12 ай мерзіміне кепілдік беріледі. Кепілдік кезеңі ішінде дайындаушы жөндеу, бөлшектерді ауыстыру немесе барлық бұйымды ауыстыру жолымен кез келген зауыттық ақауларды жоюға міндеттенеді. Кепілдік

тек сатып алу күні түпнұсқалық кепілдік талонында дүкен мөрімен және сатушы қолымен расталған жағдайда ғана күшіне енеді. Осы кепілдік тек бұйым пайдалану бойынша нұсқаулыққа сәйкес қолданылған, жөнделмеген, бұзылмаған және онымен дұрыс жұмыс істеу нәтижесінде зақымданбаған, сонымен қатар бұйымның толық жинағы сақталған жағдайда танылады. Осы кепілдік бұйымның табиғи тозуына.

Бұйымның қызмет мерзімі мен оған кепілдікті міндеттемелердің қолданыс мерзімі бұйым сатылған немесе өндірілген кезден есептеледі (егер сату күнін анықтау мүмкін болмаса).

Аспап өндірілген күнді бұйым корпусының сәйкестендіру жапсырмасындағы сериялық нөмірден табуға болады. Сериялық нөмір 13 белгіден тұрады. 4-ші және 5-ші белгілер айды, 6-шы және 7-ші – құрылғының шығарылған жылын білдіреді.

0	0	0	1	1	2	3	3	3	3	3
---	---	---	---	---	---	---	---	---	---	---

1 – өндірілген айы (01 – қаңтар, 02 – ақпан ... 12 – желтоқсан)

2 – өндірілген жылы (21 – 2021 ж., 22 – 2022 ж. ... 30 – 2030 ж.)

3 – үлгінің сериялық нөмірі

Өндіруші бекіткен аспаптың қызмет ету мерзімі бұйымның пайдаланылуы осы нұсқаулық пен қолданылатын техникалық стандарттарға сәйкес жүзеге асырылғанда, сатып алынған күнінен бастап 3 жылды құрайды.

*Орамды, пайдаланушы нұсқаулығын, сонымен қатар аспаптың өзін қалдықтарды қайта өңдеу бойынша жергілікті бағдарламаға сәйкес пайдаға асыру керек. Қоршаған ортаға қамқорлық білдіріңіз: мұндай бұйымдарды әдеттегі тұрмыстық қоқыспен тастамаңыз.*

[www.redmond.company](http://www.redmond.company)  
[www.multivarka.pro](http://www.multivarka.pro)  
Made in China

RHM-M2108-CIS-UM-7