

# REDMOND

Соковыжималка шнековая  
RJ-M920S

Руководство по эксплуатации



Если вы не получили требуемое качество обслуживания в сервисе, обращайтесь в головной сервисный центр по контактным данным, указанным в условиях гарантийного обслуживания

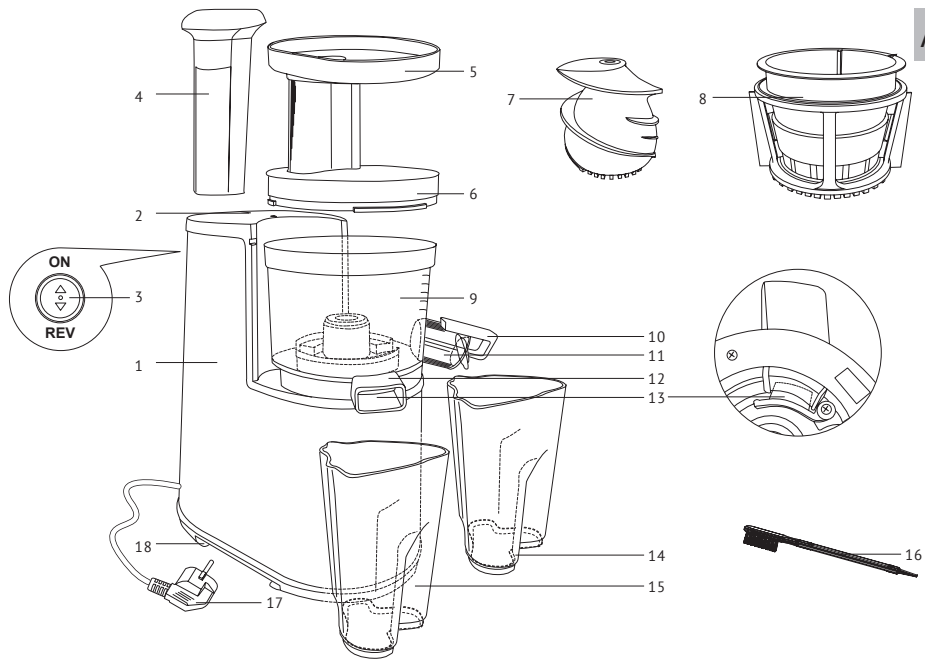


|     |       |    |
|-----|-------|----|
| RUS | ..... | 6  |
| UKR | ..... | 13 |
| KAZ | ..... | 20 |

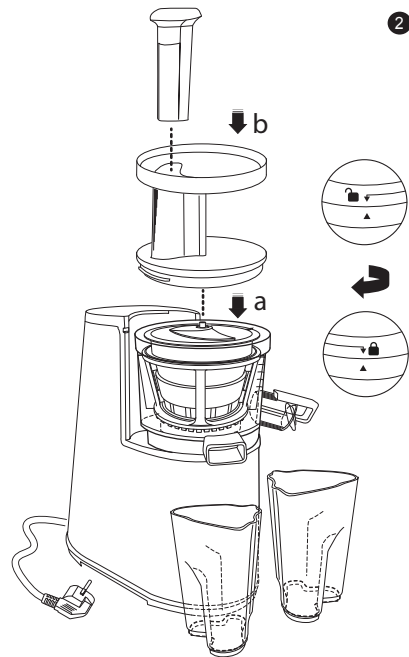
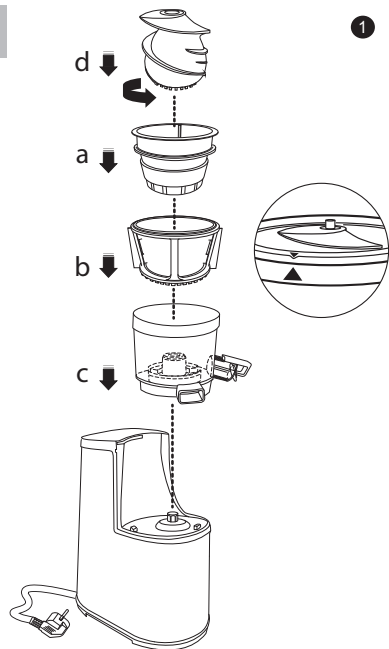
## СОДЕРЖАНИЕ

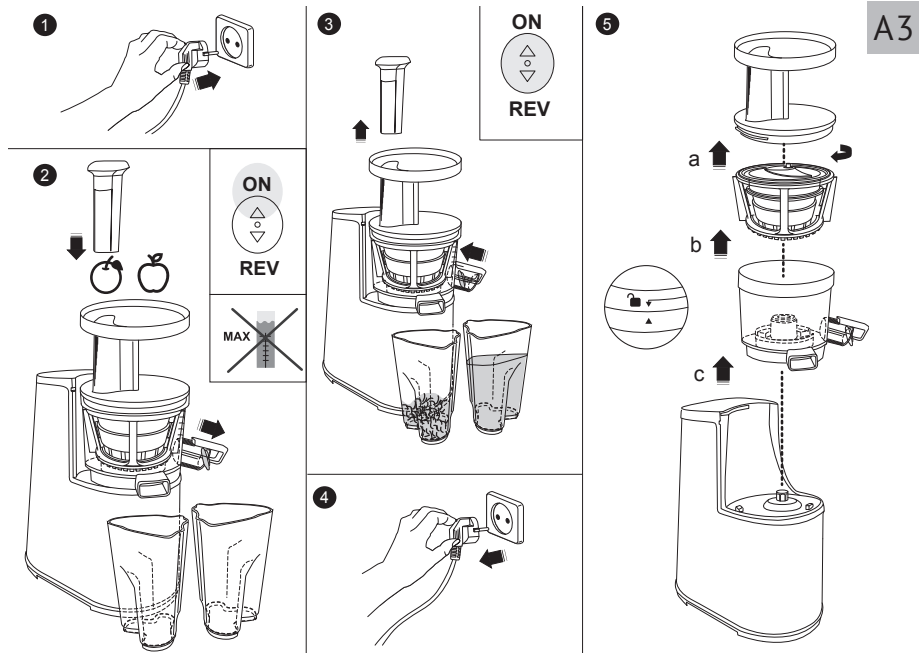
|  |    |
|--|----|
| Меры безопасности.....                   | 6  |
| Технические характеристики.....          | 9  |
| Комплектация.....                        | 9  |
| Устройство прибора.....                  | 9  |
| I. ПЕРЕД НАЧАЛОМ ИСПОЛЬЗОВАНИЯ.....      | 10 |
| II. ЭКСПЛУАТАЦИЯ ПРИБОРА.....            | 10 |
| Советы по использованию.....             | 10 |
| III. УХОД ЗА ПРИБОРОМ.....               | 11 |
| Хранение и транспортировка.....          | 11 |
| IV. ПЕРЕД ОБРАЩЕНИЕМ В СЕРВИС-ЦЕНТР..... | 11 |
| V. ГАРАНТИЙНЫЕ ОБЯЗАТЕЛЬСТВА.....        | 12 |

A1



A2





## УВАЖАЕМЫЙ ПОКУПАТЕЛЬ!

Благодарим вас за то, что отдали предпочтение бытовой технике REDMOND.

REDMOND — это качество, надежность и неизменно внимательное отношение к потребностям клиентов. Надеемся, что вам понравится продукция компании и вы также будете выбирать наши изделия в будущем.

Соковыжималка RJ-M920S — современный прибор для отжима сока из овощей и фруктов в домашних условиях.

*Хотите узнать больше? Посетите наш сайт [www.redmond.com.ru](http://www.redmond.com.ru).*

Здесь вы найдете актуальную информацию о предлагаемой технике REDMOND и ожидаемых новинках, сможете получить консультацию онлайн, а также заказать продукцию REDMOND и оригинальные аксессуары к ней в нашем интернет-магазине.

**Служба поддержки пользователей REDMOND в России: 8-800-200-77-21 (звонок по России бесплатный).**



*Прежде чем использовать данное изделие, внимательно прочитайте руководство по эксплуатации и сохраните его в качестве справочника. Правильное использование прибора значительно продлит срок его службы.*

**Меры безопасности и инструкции, содержащиеся в данном руководстве, не охватывают все возможные ситуации, которые могут возникнуть в процессе эксплуатации прибора. При работе с устройством пользователь должен руководствоваться здравым смыслом, быть осторожным и внимательным.**

## МЕРЫ БЕЗОПАСНОСТИ

- Производитель не несет ответственности за повреждения, вызванные несоблюдением требований по технике безопасности и правил эксплуатации изделия.
- Данный электроприбор предназначен для использования в бытовых условиях и может применяться в квартирах, загородных домах, гостиничных номерах, бытовых помещениях магазинов, офисов или в других подобных условиях непромышленной эксплуатации. Промышленное или любое другое нецелевое использование устройства будет считаться нарушением условий надлежащей эксплуата-

- тации изделия. В этом случае производитель не несет ответственности за возможные последствия.
- Перед подключением устройства к электросети проверьте, совпадает ли ее напряжение с номинальным напряжением питания прибора (см. технические характеристики или заводскую табличку изделия).
  - Используйте удлинитель, рассчитанный на потребляемую мощность прибора: несоответствие параметров может привести к короткому замыканию или возгоранию кабеля.
  - Подключайте прибор только к розеткам, имеющим заземление, – это обязательное требование электробезопасности. Используя удлинитель, убедитесь, что он также имеет заземление.
  - Выключайте прибор из розетки после использования, а также во время его очистки или перемещения. Извлекайте электрошнур сухими руками, удерживая его за штепсель, а не за провод.
  - Не протягивайте шнур электропитания в дверных проемах или вблизи источников тепла. Следите за тем, чтобы электрошнур не перекручивался и не перегибался, не соприкасался с острыми предметами, углами и кромками мебели.
- STOP** *ПОМНИТЕ: случайное повреждение кабеля электропитания может привести к неполадкам, которые не соответствуют условиям гарантии, а также к поражению электротоком. При повреждении шнура питания его замену, во избежание опасности, должен производить изготовитель, сервисная служба или аналогичный квалифицированный персонал.*
- Не устанавливайте прибор на мягкую поверхность.
  - Не используйте соковыжималку в разобранном виде. Крышка соковыжималки должна быть надежно закреплена с помощью фиксаторов. В противном случае соковыжималка не будет работать.

- Не перегружайте прибор продуктами. Не прилагайте чрезмерных усилий при работе с толкателем. Прибор имеет функцию защиты мотора от перегрузки.

STOP

*Не проталкивайте продукты в камеру для подачи пальцами или посторонними предметами во время работы прибора. Для этих целей можно использовать только толкатель. Не прикасайтесь к лезвиям, расположенным на сетке-фильтре. Они очень острые!*

- Перед очисткой соковыжималки убедитесь, что она отключена от электросети и вращение остановлено. Всегда поддерживайте прибор в чистом состоянии. Строго следуйте инструкциям.

STOP

*ЗАПРЕЩАЕТСЯ погружать корпус прибора в воду или помещать его под струю воды!*

- Прибор не предназначен для использования лицами (включая детей) с пониженными физическими, психическими или умственными способностями

или при отсутствии у них опыта или знаний, если они не находятся под контролем или не проинструктированы об использовании данного прибора лицом, ответственным за их безопасность. Дети должны находиться под присмотром для недопущения игры с прибором.

- Запрещены самостоятельный ремонт прибора или внесение изменений в его конструкцию. Ремонт прибора должен производиться исключительно специалистом авторизованного сервис-центра. Непрофессионально выполненная работа может привести к поломке прибора, травмам и повреждению имущества.

STOP

*ВНИМАНИЕ! Запрещено использование прибора при любых неисправностях.*



### Технические характеристики

|  |                            |
|--|----------------------------|
| Модель.....                                      | RJ-M920S                   |
| Тип соковыжималки.....                           | шнековая                   |
| Номинальная мощность.....                        | 200 Вт                     |
| Максимальная мощность.....                       | 350 Вт                     |
| Напряжение.....                                  | 220-240 В, 50 Гц           |
| Защита от поражения электротоком.....            | класс I                    |
| Тип двигателя.....                               | DC                         |
| Скорость вращения шнека.....                     | 80 об/мин                  |
| Материал корпуса.....                            | нержавеющая сталь, пластик |
| Материал сетчатого фильтра.....                  | нержавеющая сталь          |
| Размер горловины.....                            | 34 x 44 мм                 |
| Объем чаши сепаратора.....                       | 0,5 л                      |
| Диаметр загрузочного лотка.....                  | 140 мм                     |
| Функция реверса.....                             | есть                       |
| Система «бережного» отжима сока.....             | есть                       |
| Выброс жмыха.....                                | автоматический             |
| Материал стаканов для сока и жмыха.....          | TRITAN                     |
| Объем стаканов для сока и жмыха.....             | 1 л                        |
| Защита от перегрузки.....                        | есть                       |
| Защита от включения при неправильной сборке..... | есть                       |
| Щеточка для очистки.....                         | есть                       |
| Прорезиненные ножи.....                          | есть                       |
| Максимальное время непрерывной работы.....       | 20 минут                   |
| Интервал между включениями.....                  | 5 минут                    |

### Комплектация

|                    |       |
|--------------------|-------|
| Соковыжималка..... | 1 шт. |
| Толкатель.....     | 1 шт. |

|                                  |       |
|----------------------------------|-------|
| Стакан для сока.....             | 1 шт. |
| Стакан для жмыха.....            | 1 шт. |
| Щеточка для очистки.....         | 1 шт. |
| Руководство по эксплуатации..... | 1 шт. |
| Сервисная книжка.....            | 1 шт. |

*Производитель имеет право на внесение изменений в дизайн, комплектацию, а также в технические характеристики изделия в ходе постоянного совершенствования своей продукции без дополнительного уведомления об этих изменениях.*


### Устройство прибора (схема А1, стр. 3)

1. Корпус прибора
2. Индикатор готовности к работе
3. Переключатель режимов работы
4. Толкатель
5. Загрузочный лоток
6. Крышка механизма соковыжималки
7. Шнек соковыжималки
8. Сетчатый фильтр
9. Чаша сепаратора
10. Крышка для блокировки выхода сока
11. Носик для выхода сока
12. Носик для выхода жмыха
13. Силиконовая заглушка
14. Стакан для сока
15. Стакан для жмыха
16. Щеточка для очистки

17. Электрошнур
18. Прорезиненные ножи

## I. ПЕРЕД НАЧАЛОМ ИСПОЛЬЗОВАНИЯ

Аккуратно достаньте изделие и его комплектующие из коробки. Удалите все упаковочные материалы и рекламные наклейки.


 *Обязательно сохраните на месте предупреждающие наклейки, наклейки-указатели (при наличии) и табличку с серийным номером изделия на его корпусе!*

*После транспортировки или хранения при низких температурах необходимо выдержать прибор при комнатной температуре не менее 2 часов перед включением.*

Полностью размотайте электрошнур. Корпус прибора протрите влажной тканью. Съемные детали промойте мыльной водой, тщательно просушите все элементы прибора перед включением в сеть электропитания.

## II. ЭКСПЛУАТАЦИЯ ПРИБОРА

Порядок сборки и использования соковыжималки см. на схемах **A2** и **A3** (стр. 4- 5).

 *Перед отжимом сока помойте и порежьте продукты на кусочки. Фрукты и овощи, имеющие слишком плотную кожуру, необходимо очистить.*

### Советы по использованию

- Нет необходимости удалять тонкие пленку и кожуру. Удалите только несъедобные части, например, кожуру апель-

сина, киви, дыни или недозрелые части свеклы. Обязательно удаляйте косточки!

- Для повышения эффективности работы соковыжималки рекомендуется делать непродолжительные перерывы для очистки сетчатого фильтра. Промывайте сетчатый фильтр через каждые 1,5-2 кг продукта. При работе с ягодами (виноград, смородина, крыжовник), некоторыми сортами яблок, имеющими рыхлую структуру, или переспевшими яблоками камера фильтра и сам фильтр засоряются быстрее. При получении сока из этих продуктов может потребоваться более частая очистка соковыжималки и фильтра.
- Выпивайте сок сразу же после его приготовления. Пробыв некоторое время на воздухе, сок теряет вкусовые качества и питательную ценность.
- Чтобы получить максимальное количество сока, надавливайте на толкатель медленно. Соковыжималка не подходит для слишком волокнистых или крахмалосодержащих овощей и фруктов, таких, например, как сахарный тростник.

### Важное предупреждение от производителя:

Для повышения производительности и увеличения службы прибора рекомендуется:

- следить, чтобы чаша сепаратора не заполнялась выше отметки 500 мл;
- твердые овощи, такие как морковь, свекла, редька, нарезать на куски размером до 2 см;
- постепенно опускать в загрузочный лоток овощи, фрукты или ягоды;
- не нажимать слишком сильно на толкатель во избежание снижения качества сока и остановки вращения шнека;

- удалять из фруктов и ягод косточки во избежание повреждений шнека и фильтров;
- предварительно размораживать продукты.



**ВНИМАНИЕ!** Данный прибор НЕ ПРЕДНАЗНАЧЕН для получения сока из бобовых, орехов, косточек фруктов/овощей, замороженных продуктов!

### III. УХОД ЗА ПРИБОРОМ

Протирайте корпус прибора влажной мягкой тканью.



**ЗАПРЕЩАЕТСЯ** помещать корпус и шнур электропитания прибора под струю воды или погружать их в воду

**ЗАПРЕЩАЕТСЯ** использование при очистке прибора грубых салфеток или губок, абразивных паст. Также недопустимо использование любых химически агрессивных или других веществ, не рекомендованных для применения с предметами, контактирующими с пищей.

Съемные части промывайте теплой мыльной водой каждый раз после использования. Металлические поверхности и детали хорошо отмываются, приобретая блеск, при добавлении в воду лимонного сока.

#### Хранение и транспортировка

Перед хранением и повторной эксплуатацией очистите и полностью просушите все части прибора. Храните прибор в сухом вентилируемом месте вдали от нагревательных приборов и попадания прямых солнечных лучей.

При транспортировке и хранении запрещается подвергать прибор механическим воздействиям, которые могут привести

к повреждению прибора и/или нарушению целостности упаковки.

Необходимо беречь упаковку прибора от попадания воды и других жидкостей.

### IV. ПЕРЕД ОБРАЩЕНИЕМ В СЕРВИС-ЦЕНТР

| Неисправность  | Возможные причины   | Способ устранения  |
|--|---|--|
| Прибор не работает   | Прибор не включен в электросеть   | Подключите прибор к электросети  |
|  | Неисправна электрическая розетка  | Включите прибор в исправную розетку  |
|  | Крышка прибора закрыта не до конца  | В приборе предусмотрена защита от включения при неправильной сборке. Проверьте правильность сборки прибора |
| Мякоть залипает на фильтре или приходит с большим количеством влаги                            | После предыдущего использования фильтр не был очищен  | Промойте фильтр мыльной теплой водой, используйте щеточку для очистки                                      |
| Сок выходит из носика для слива сока под слишком сильным давлением либо вытекает из-под крышки | Пропускная способность носика для слива сока превышена  | Не перегружайте горловину загрузочного лотка продуктами, не давите на толкатель слишком сильно             |
| Мотор останавливается в процессе работы  | Произошло залипание мякоти на крышке. Это могло случиться из-за чрезмерного давления на толкатель |  |

| Неисправность                           | Возможные причины | Способ устранения   |
|---|-------------------|---|
| Во время работы появился запах пластика | Прибор перегрелся | Сократите время непрерывной работы прибора. Увеличьте интервалы между включениями |

**i** В случае если неисправность устранить не удалось, обратитесь в авторизованный сервисный центр.

## V. ГАРАНТИЙНЫЕ ОБЯЗАТЕЛЬСТВА

На данное изделие предоставляется гарантия сроком на 2 года с момента приобретения. В течение гарантийного периода изготовитель обязуется устранить путем ремонта, замены деталей или замены всего изделия любые заводские дефекты, вызванные недостаточным качеством материалов или сборки. Гарантия вступает в силу только в том случае, если дата покупки подтверждена печатью магазина и подписью продавца на оригинальном гарантийном талоне. Настоящая гарантия признается лишь в том случае, если изделие применялось в соответствии с руководством по эксплуатации, не ремонтировалось, не разбиралось и не было повреждено в результате неправильного обращения с ним, а также сохранена полная комплектность изделия. Данная гарантия не распространяется на естественный износ изделия и расходные материалы (фильтры, лампочки, антипригарные покрытия, уплотнители и т. д.), а также аккумуляторные источники питания и батареи питания. Срок службы изделия и срок действия гарантийных обязательств на него исчисляются со дня продажи или с даты изготовления изделия (в случае, если дату продажи определить невозможно).

Дату изготовления прибора можно найти в серийном номере, расположенном на идентификационной наклейке на корпусе изделия. Серийный номер состоит из 13 знаков. 6-й и 7-й знаки обозначают месяц, 8-й – год выпуска устройства.

|   |   |   |   |   |   |   |   |   |   |   |   |   |
|---|---|---|---|---|---|---|---|---|---|---|---|---|
| 0 | 0 | 0 | 0 | 0 | 1 | 1 | 2 | 3 | 3 | 3 | 3 | 3 |
|---|---|---|---|---|---|---|---|---|---|---|---|---|

1 – месяц производства (01 – январь, 02 – февраль ... 12 – декабрь)  
 2 – год производства (1 – 2011 г., 2 – 2012 г. ... 0 – 2020 г.)  
 3 – серийный номер модели

Установленный производителем срок службы прибора составляет 3 года со дня его приобретения при условии, что эксплуатация изделия производится в соответствии с данным руководством и применимыми техническими стандартами.

*Упаковку, руководство пользователя, а также сам прибор необходимо утилизировать в соответствии с местной программой по переработке отходов. Не выбрасывайте такие изделия вместе с обычным бытовым мусором.*



*Перед початком використання уважно прочитайте інструкцію з експлуатації і збережіть її як довідник. Правильне використання приладу значно продовжить термін його служби.*

**Заходи безпеки та інструкції, що містяться в цьому посібнику, не охоплюють всі можливі ситуації, які можуть виникнути в процесі експлуатації приладу. Під час використання пристрою користувач повинен керуватися здоровим глуздом, бути обережним і уважним.**

## ЗАХОДИ БЕЗПЕКИ

- Виробник не несе відповідальності за пошкодження, спричинені недотриманням вимог щодо техніки безпеки та правил експлуатації виробу.
- Даний електроприлад призначений для використання в побутових умовах і може застосовуватися в квартирах, замських будинках, готельних номерах, побутових приміщеннях магазинів, офісів або в інших подібних умовах непромислової експлуатації. Промислове або будь-яке інше нецільове використання пристрою вважатиметься порушенням умов належної експлуатації виробу. У цьому випад-

ку виробник не несе відповідальності за можливі наслідки.

- Перед підключенням пристрою до електромережі перевірте, чи збігається її напруга з номінальною напругою живлення приладу (див. технічні характеристики або заводську табличку виробу).
- Використовуйте подовжувач, розрахований на споживану потужність приладу: невідповідність параметрів може призвести до короткого замикання або займання кабелю.
- Підключайте прилад лише до розеток, що мають заземлення, – це обов'язкова вимога електробезпеки. Використовуючи подовжувач, переконайтеся, що він також має заземлення.
- Вимикайте прилад із розетки після використання, а також під час його очищення або переміщення. Витягуйте електрошнур сухими руками, утримуючи його за штепсель, а не за дрiт.
- Не протягуйте шнур електроживлення в дверних отворах або поблизу джерел тепла. Стежте за тим,

щоб електрошнур не перекручувався та не переги-  
нався, не стикався з гострими предметами, кутами  
й краями меблів.

**STOP** ПАМ'ЯТАЙТЕ: випадкове пошкодження кабе-  
лю електроживлення може призвести до  
неполадок, які не відповідають умовам га-  
рантії, а також до ураження електростру-  
мом. Пошкоджений електрокабель потребує  
термінової заміни в сервіс-центрі.

- Не встановлюйте прилад на м'яку поверхню.
- Не використовуйте соковижималку в розібраному  
вигляді. Кришка соковижималки має бути надійно  
закріплена за допомогою фіксаторів. В іншому разі  
соковижималка не працюватиме.
- Не проштовхуйте продукти в завантажувальний  
отвір руками або сторонніми предметами, щоб  
уникнути травм або поломки приладу. Використо-  
уйте для цього штовхач, що входить до комплекту.
- Не перевантажуйте прилад продуктами. Не докла-  
дайте надмірних зусиль під час роботи зі штовхачем.

Соковижималка має функцію захисту двигуна від  
перевантаження.

**STOP** УВАГА! Не торкайтеся частин приладу, що  
обертаються! Дочекайся, поки обертання  
повністю припиниться. Не опускайте сто-  
ронні предмети в отвір для подачі продук-  
тів. Будьте обережні під час використання.

- Перед чищенням приладу переконайтеся, що він  
відключений від електромережі і цілком охолов.  
Суворо дотримуйтеся інструкцій з очищення при-  
ладу.

**STOP** ЗАБОРОНЯЄТЬСЯ занурювати корпус при-  
ладу у воду або поміщати його під струмінь  
води!

- Даний прилад не призначений для використання  
людьми (в тому числі дітьми), в яких є фізичні, нервові  
або психічні відхилення або брак досвіду та знань,  
за винятком випадків, коли за такими особами здій-  
снюється нагляд або проводиться їхній інструктаж  
щодо використання даного приладу особою, що

відповідає за їхню безпеку. Необхідно наглядати за дітьми, щоб не допустити їхніх ігор із приладом, його комплектуючими, а також заводською упаковкою. Очищення й обслуговування пристрою не мають виконувати діти без нагляду дорослих.

- Заборонено самостійний ремонт приладу або внесення змін до його конструкції. Ремонт приладу має здійснюватися винятково фахівцем авторизованого сервіс-центру. Некваліфіковано виконана робота може призвести до поломки приладу, травм і пошкодження майна.

STOP

**УВАГА!** Заборонено використання приладу за будь-яких несправностей.

### Технічні характеристики

|   |                           |
|---|---------------------------|
| Модель.....                                       | RJ-M920S                  |
| Тип соковижималки .....                           | соковижималка шнекова     |
| Номінальна потужність.....                        | 200 Вт                    |
| Максимальна потужність.....                       | 350 Вт                    |
| Напруга .....                                     | 220-240 В, 50 Гц          |
| Захист від ураження електричним струмом .....     | клас I                    |
| Тип двигуна.....                                  | DC                        |
| Швидкість обертання шнека.....                    | 80 об/хв                  |
| Матеріал корпусу.....                             | пластик, нержавіюча сталь |
| Матеріал сітчастого фільтра .....                 | нержавіюча сталь          |
| Розмір горловини .....                            | 34 x 44 мм                |
| Об'єм чаші сепаратора .....                       | 0,5 л                     |
| Діаметр отвору для завантаження продуктів.....    | 140 мм                    |
| Функція реверсу.....                              | €                         |
| Система бережного віджимання.....                 | €                         |
| Викид макухи.....                                 | автоматичний              |
| Матеріал склянки для соку / макухи .....          | TRITAN                    |
| Об'єм склянки для соку / макухи.....              | 1 л                       |
| Захист від перевантаження .....                   | €                         |
| Захист від включення при неправильній збірці..... | €                         |
| Щітка для очистки .....                           | €                         |
| Прогумовані ніжки .....                           | €                         |
| Максимальний час безперервної роботи .....        | 20 хвилин                 |
| Інтервал між вмиканнями .....                     | 5 хвилин                  |

### Комплектація

|                    |       |
|--------------------|-------|
| Соковижималка..... | 1 шт. |
| Товкач .....       | 1 шт. |

|                                |       |
|--------------------------------|-------|
| Склянка для соку.....          | 1 шт. |
| Склянка для макухи.....        | 1 шт. |
| Щітка для очистки.....         | 1 шт. |
| Інструкція з експлуатації..... | 1 шт. |
| Сервісна книжка.....           | 1 шт. |

**Виробник має право на внесення змін до дизайну, комплектації, а також до технічних характеристик виробу під час вдосконалення своєї продукції без додаткового повідомлення про ці зміни.**

## Будова приладу (схема **A1**, стор. 3)

1. Корпус
2. Індикатор готовності до роботи
3. Перемикач режимів роботи
4. Товчак
5. Завантажувальний лоток
6. Кришка механізму соковижималки
7. Шнек
8. Сітчастий фільтр
9. Чаша сепаратора
10. Кришка для блокування виходу соку
11. Носик для виходу соку
12. Носик для виходу макухи
13. Силіконова заглушка
14. Склянка для соку
15. Склянка для макухи
16. Щітка для очистки

17. Шнур електроживлення
18. Прогумовані ніжки

## I. ПЕРЕД ПОЧАТКОМ ВИКОРИСТАННЯ

Акуратно дістаньте виріб і його комплектуючі з коробки. Видаліть усі пакувальні матеріали та рекламні наклейки.

**⚠** *Обов'язково збережіть на місці застережні наклейки, наклейки-показники (за наявності) і табличку з серійним номером виробу на його корпусі!*

*Після транспортування або зберігання за низьких температур необхідно витримати прилад за кімнатної температури не менше ніж 2 години перед увімкненням.*

Повністю розмотайте мережевий шнур. Корпус приладу протріть вологою тканиною. Знімні деталі промийте теплою водою, ретельно просушіть усі елементи приладу перед увімкненням в електромережу.

## II. ЕКСПЛУАТАЦІЯ ПРИЛАДУ

Порядок складання та використання приладу див. на схемах **A2** і **A3** (стор. 4-5).

**⚠** *Перед віджиманням соку помийте та наріжте продукти на шматочки. Фрукти та овочі, що мають надто щільну шкірку, необхідно очистити.*

### Поради щодо використання

- Немає необхідності видаляти тонкі плівку та шкірку. Видаліть тільки неістівні частини, наприклад, шкірку апельсина, ківі, дині або недоварені частини буряка. Обов'язково видаліть кісточки!



- Для підвищення ефективності роботи соковижималки рекомендується робити нетривалі перерви для очищення сітчастого фільтра. Промивайте сітчастий фільтр через кожні 1,5-2 кг продукту. Під час роботи з ягодами (виноград, смородина, агрус), деякими сортами яблук, що мають пухку структуру, або переспілими яблуками камера фільтра та сам фільтр засмічуються швидше. Під час отримання соку з цих продуктів може знадобитися більш часте очищення соковижималки та фільтра.
- Випивайте сік відразу ж після його приготування. Пробувши деякий час на повітрі, сік втрачає смакові якості та поживну цінність.
- Щоб отримати максимальну кількість соку, натискайте на штовхач повільно. Соковижималка не підходить для дуже волокнистих або крохмалистих овочів і фруктів, таких, наприклад, як цукрова тростина.

### Важливе попередження від виробника:

Для підвищення продуктивності та збільшення терміну служби приладу рекомендується:

- стежити, щоб чаша сепаратора не заповнювалася вище за позначку 500 мл;
- тверді продукти (такі як морква, буряк, редька) розрізати на частини розміром 2 см;
- опускати в завантажувальний лоток попередньо нарізані овочі, фрукти або ягоди;
- не тиснути сильно на штовхач, щоб уникнути зниження якості соку й зупинки обертання шнека;
- видаляти з фруктів і ягід кісточки, щоб уникнути пошкодження шнека і фільтрів;
- попередньо розморожувати продукти.



**УВАГА!** Даний прилад НЕ ПРИЗНАЧЕНИЙ для отримання соку з бобових, горіхів, кісточок фруктів/овочів, заморожених продуктів!

## III. ДОГЛЯД ЗА ПРИЛАДОМ

Протирайте корпус приладу вологою м'якою тканиною.



**ЗАБОРОНЯЄТЬСЯ** поміщати корпус і шнур електроживлення приладу під струмінь води або занурювати їх у воду. **ЗАБОРОНЯЄТЬСЯ** використання під час очищення приладу грубих серветок або губок, абразивних паст. Також не можна використовувати будь-які хімічно агресивні або інші речовини, не рекомендовані для застосування з предметами, що контактують з їжею.

Знімні частини промивають теплою мильною водою кожного разу після використання. Металеві поверхні та деталі добре відмиваються, набуваючи блиску, у разі додавання в воду лимонного соку.

### Зберігання та транспортування

Перед зберіганням і повторною експлуатацією очистьте й повністю просушіть усі частини приладу. Зберігайте прилад у сухому вентиляваному місці подалі від нагрівальних приладів і прямих сонячних променів.

Під час транспортування та зберігання забороняється піддавати прилад механічному впливу, який може призвести до пошкодження пристрою та/або порушення цілісності упаковки. Необхідно берегти упаковку приладу від потрапляння води й інших рідин.

## IV. ПЕРЕД ЗВЕРНЕННЯМ ДО СЕР-ВІС-ЦЕНТРУ

| Несправність  | Можлива причина   | Спосіб усунення  |
|---|---|--|
| Прилад не працює  | Шнур електроживлення не приєднано до електромережі                                      | Підключіть прилад до електромережі   |
|   | В електророзетці немає напруги  | Підключіть прилад до справної електророзетки   |
|   | Кришка приладу закрита не до кінця  | У приладі передбачено захист від увімкнення в разі неправильного складання. Перевірте правильність складання приладу |
| М'якоть залипає на фільтрі або приходять із великою кількістю вологи                      | Після попереднього використання фільтр не був очищений                                  | Промийте фільтр мильною теплою водою, використовуйте щіточку для очищення  |
| Сік виходить із носіка для зливання соку під дуже сильним тиском або витікає з-під кришки | Пропускна здатність носіка для зливання соку перевищена                                 | Не перевантажуйте горловину завантажувального лотка продуктами, не тисніть занадто сильно на штовхач                 |
| Двигун зупиняється в процесі роботи   | Сталося залипання м'якоти на кришці. Це могло трапитися через надмірний тиск на штовхач |  |
| Під час роботи з'явився сторонній запах   | Прилад перегрівся   | Скоротіть час безперервної роботи приладу. Збільште інтервали між вмиканнями   |

**i** У разі, якщо несправність усунути не вдалося, зверніться до авторизованого сервісного центру.

## V. ГАРАНТІЙНІ ЗОБОВ'ЯЗАННЯ

На даний виріб надається гарантія строком на 2 роки з моменту його придбання. Упродовж гарантійного періоду виробник зобов'язується усунути будь-які заводські дефекти, спричинені неналежною якістю матеріалів або складання, відремонтувавши, замінивши деталі або весь виріб. Гарантія набуває чинності тільки в тому випадку, якщо дату купівлі підтверджено печаткою магазину та підписом продавця на оригінальному гарантійному талоні. Ця гарантія визнається за умови, якщо виріб застосовувався відповідно до інструкції з експлуатації, не ремонтувався, не розбирався та не був пошкоджений у результаті неправильного поводження з ним, а також збережена його повна комплектність. Дана гарантія не поширюється на природний знос виробу й витратні матеріали (фільтри, лампочки, антипригарні покриття, ущільнювачі тощо), а також акумуляторні джерела живлення і батареї живлення.

Термін служби виробу й термін дії гарантійних зобов'язань на нього обчислюються зі дня продажу або з дати виготовлення виробу (якщо дату продажу визначити неможливо).

Дату виготовлення приладу можна знайти в серійному номері, розташованому на ідентифікаційній наклейці на корпусі виробу. Серійний номер складається з 13 знаків. 6-й і 7-й знаки позначають місяць, 8-й – рік випуску пристрою.

|   |   |   |   |   |   |   |   |   |   |   |   |   |
|---|---|---|---|---|---|---|---|---|---|---|---|---|
| 0 | 0 | 0 | 0 | 0 | 1 | 1 | 2 | 3 | 3 | 3 | 3 | 3 |
|---|---|---|---|---|---|---|---|---|---|---|---|---|

1 – місяць виробництва (01 – січень, 02 – лютий ... 12 – грудень)

2 – рік виробництва (1 – 2011 р., 2 – 2012 р. ... 0 – 2020 р.)

3 – серійний номер моделі

Встановлений виробником термін служби приладу становить 3 роки із дня його придбання за умови, що експлуатація виробу здійснюється відповідно до даної інструкції та застосованих технічних стандартів.

*Утилізацію упаковки, посібника користувача, а також самого приладу необхідно здійснювати відповідно до місцевої програми з переробки відходів. Потурбуйтеся про навколишнє середовище: не викидайте такі вироби разом із звичайним побутовим сміттям.*



Осы бұйымды пайдаланудың алдында оны пайдалану бойынша нұсқаулықты мұқият оқыңыз және анықтамалық ретінде сақтап қойыңыз. Аспапты дұрыс пайдалансаңыз, оның қызмет ету мерзімі көпке ұзарады.

Бұл нұсқаулықтағы қауіпсіздік шаралары мен нұсқаулар құралды қолдану кезінде туындауы мүмкін барлық жағдайларды қамтымайды. Бұл құрылғымен жұмыс кезінде қолданушы ақылға сүйеніп, абай әрі мұқият болуы тиіс.

## ҚАУІПСІЗДІК ШАРАЛАРЫ

- Қауіпсіздік техникасы талаптары мен бұйымды пайдалану ережелерін ұстанбаудан туындаған зақымдар үшін өндіруші жауапкершілікке тартылмайды.
- Бұл электр аспап пәтерлерде, қала сыртындағы үйлерде, қонақ үй нөмірлерінде, тұрмыстық нөмірлерде, дүкендердің тұрмыстық бөлмелерде, офистер мен өнеркәсіптік емес пайдаланудың кез келген басқа осындай жағдайларда пайдаланыла алады. Құрылғыны өнеркәсіптік немесе кез келген мақсатсыз пайдалану бұйымды тиісті түрде пайдалану шарттарын бұзу болып саналады. Бұл жағдай-

да өндіруші ықтимал салдарлар үшін жауап бермейді.

- Құрылғыны электр желіге қосудың алдында оның кернеуі аспап қоректенуінің номиналды кернеуіне сәйкес келетінін тексеріңіз (бұйымның техникалық сипаттамасын немесе зауыттық кестешесін қараңыз).
- Аспаптың тұтынылатын қуатына арналған ұзартқышты пайдаланыңыз – параметрлердің сәйкес келмеуі қысқа тұйықталуға немесе кабельдің тұтануына әкеліп соқтыруы мүмкін.
- Аспапты қолданған соң, сонымен қатар оны таза лаған немесе тасымалдаған кезде розеткіден өшіріңіз. Электр бауын сымынан емес, штепселінен ұстап тұрып, құрғақ қолмен шығарыңыз.
- Аспапты қолданған соң, сонымен қатар оны таза лаған немесе тасымалдаған кезде розеткіден өшіріңіз. Электр бауын сымынан емес, штепселінен ұстап тұрып, құрғақ қолмен шығарыңыз.

- Электр қоректендіру бауын есік қуыстарында немесе жылу көздерінің жанында тартпаңыз. Электр бауының бұралмағанын және иілмегенін, үшкір заттарға, бұрыштар мен жиһазға тимегенін қадағалаңыз.

STOP

**ЖАДЫҢЫЗДА БОЛСЫН:** *электр қоректендіру кабелі зақымдалуы кепілдік шарттарына сәйкес келмейтін ақауларға, сонымен қатар электр тоғына ұрынуға әкеліп соқтыруы мүмкін. Зақымдалған электр кабелі сервис-орталықта жедел ауыстыруды талап етеді.*

STOP

- Аспапты жұмсақ бетке орнатпаңыз.
- Шырынсыққышты бөлшектенген күйде пайдаланбаңыз. Шырынсыққыштың қақпағы бекіткіштің көмегімен берік бекітілуі тиіс. Олай болмаған жағдайда шырынсыққыш жұмыс істемейді.

STOP

**Құралдың сынуын немесе жарақатты болдырмау үшін бөгде заттар немесе қолмен жүктеу қуысына тығындамаңыз. Ол үшін**

*жиынтық ішіне кіретін итергішті қолданыңыз.*

- Құралға азық-түлікті асыра салмаңыз. Итергішпен жұмыс кезінде шамадан тыс күш жұмсамаңыз. Шырынсыққышта моторды артық күштен қорғау қызметі жоқ.

**НАЗАР АУДАРЫҢЫЗ!** *Құралдың айналып тұрған бөлшектеріне қол тигізбеңіз! Айналуы толық тоқтағанын күтіңіз. Өнім беруге арналған қуысқа бөгде заттарды салмаңыз. Қолдану кезінде мұқият болыңыз.*

- Аспапты тазалаудың алдында ол электр желіден ажыратылғанына және толық суығанына көз жеткізіңіз. Аспапты тазалау бойынша нұсқаулықтарды қатаң ұстаныңыз.

STOP

**Аспап корпусын суға батыруға немесе оны су ағынына салуға ТЫЙЫМ САЛЫНАДЫ!**

- Бұл аспап физикалық, жүйке немесе психикалық ауытқулары бар немесе тәжірибесі мен білімі жетіспейтін адамдардың (оның ішінде балалардың)

қолдануына арналмаған, мұндай тұлғалар қадағаланып, олардың қауіпсіздігі үшін жауап беретін тұлға осы аспапты қолдануға қатысты нұсқау жасалған жағдайлардан басқа. Балалардың аспаппен, оның жинақтаушыларымен, сонымен қатар зауыттық орамымен ойнауына жол бермеу мақсатында қадағалап отыру қажет. Құрылғыны тазалау және қызмет көрсетуді балалар ересектердің қарауынсыз жасамауы тиіс.

- Аспапты өздігіңізбен жөндеуге немесе құрылымына өзгеріс енгізуге тыйым салынады. Қызмет көрсету және жөндеу бойынша барлық жұмыстарды авторландырылған сервис-орталық жасауы керек. Біліксіз жасалған жұмыс аспаптың бұзылуына, жазақат пен мүлік зақымдануына әкеліп соқтыруы мүмкін.

STOP

**НАЗАРАУДАРЫҢЫЗ!** Аспапты кез келген ақау болғанда пайдалануға тыйым салынады.

### Техникалық сипаттамалар

|  |                              |
|--|------------------------------|
| Үлгі .....   | RJ-M920S                     |
| Шырынсыққыш түрі.....                              | шнек шырынсыққыш             |
| Номиналды қуаты.....                               | 200 Вт                       |
| Максималды қуаты.....                              | 350 Вт                       |
| Кернеу.....  | 220-240 В, 50 Гц             |
| Электр тоғына ұшыраудан қорғаныс.....              | дәреже I                     |
| Қозғалтқыш түрі.....                               | DC                           |
| Айналу жылдамдығы шнек.....                        | 80 об/мин                    |
| Корпус материалы.....                              | пластик, тот баспайтын құрыш |
| Торлы сүзгіштің материалы.....                     | тот баспайтын құрыш          |
| Мойынның көлемі .....                              | 34 x 44 мм                   |
| Айырғыш тостағынның көлемі.....                    | 0,5 л                        |
| Өнім жүктеу үшін саңылаудың диаметрі.....          | 140 мм                       |
| Реверс функциялары.....                            | бар                          |
| Күтімді сығудың жүйесі.....                        | бар                          |
| Жомға автоматты шығарылуы .....                    | бар                          |
| Стақанның материалы шырынға/жомға арналған.....    | TRITAN                       |
| Стақанның көлемі шырынға/жомға арналған .....      | 1 л                          |
| Шамадан артық жүктеуден сақтаушы .....             | бар                          |
| Қате құрастырған жағдайда қосылудан қорғаныс ..... | бар                          |
| Тазартуға арналған қылшақ.....                     | бар                          |
| Резеңкеленген түптері .....                        | бар                          |
| Үздіксіз жұмыстың максималды уақыты .....          | 20 минут                     |
| Қосылар арасындағы интервалы.....                  | 5 минут                      |

### Жинақ

|                  |        |
|------------------|--------|
| Шырынсыққыш..... | 1 дана |
| Итергіш.....     | 1 дана |

|                                    |        |
|------------------------------------|--------|
| Шырынға арналған стақанның.....    | 1 дана |
| Жомға арналған стақанның.....      | 1 дана |
| Тазартуға арналған қылшақ.....     | 1 дана |
| Пайдалану жөніндегі нұсқаулық..... | 1 дана |
| Сервисті кітапша.....              | 1 дана |

*Өндіруші келесі өзгерістер туралы қосымша хабарландыру-сыз өз өнімдерін жетілдіру барысында дизайнға, жинақталуға, сонымен қатар бұйымның техникалық сипаттамаларына өзгерістер енгізуге құқылы.*


### Аспаптың құрылымы (A1 сурет, 3 бет)

1. Корпус
2. Жұмысқа даярлық индикаторы
3. Жұмыстың режимдерін ауыстырып қосқыш
4. Итергіш
5. Жүктеу арнашығы
6. Шырынсыққыш тетігінің қақпағы
7. Шнек
8. Торлы сүзгіштің
9. Айырғыш тостағын
10. Шырынның шығуын бұғаттау қақпағы
11. Шырынның шығуына арналған тұмсық
12. Жомның шығуына арналған тұмсық
13. Силиконды бітеуіш
14. Шырынға арналған стақанның
15. Жомға арналған стақанның
16. Тазартуға арналған қылшақ

17. Электр қоректендіру бауы
18. Резеңкеленген түптері

## I. ПАЙДАЛАНА БАСТАУ АЛДЫНДА

Бұйым мен оның құрамдастарын қараптан абайлап шығарыңыз. Барлық орау материалдары мен жарнамалық жапсырмаларды алып тастаңыз.


 *Корпустағы ескертетін жапсырма, жапсырма-көрсеткіш (бар болса) және бұйымның сериялық нөмірі бар кестешені орнында міндетті түрде сақтаңыз!*

*Тасымалдау немесе төмен температураларда сақтаған соң аспапты қосар алдында кем дегенде 2 сағатқа бөлме температурасында ұстау керек.*

Желілік сымды толықтай тарқатыңыз. Аспап корпусын ылғал матамен сүртіңіз. Шешілмелі бөлшектерді сабынды сумен жуыңыз, аспаптың барлық элементтерін электр желіге қосаралдында мұқият кептіріңіз.

## II. АСПАПТЫ ПАЙДАЛАНУ

Құралды жинау және пайдалану тәртібін **A2** және **A3** сызбаларынан қараңыз (4-5 бет).

 *Шырын сығар алдында өнімдерді жуыңыз және кесектерге бөліңіз. Қабығы тым тығыз жемістер мен көкөністерді тазалау қажет.*

### Пайдалану жөніндегі кеңестер

- Жұқа үлдір мен қабықты алу қажет емес. Тек желінбейтін бөліктерін, мысалы апельсиннің, кивидің, қауынның қа-

бығын немесе қызылшаның піспеген бөлігін алып тастаңыз. Міндетті түрде сүйегін алып тастаңыз!

- Шырынсыққыш жұмысының тиімділігін арттыру үшін, торлы сүзгішті тазалауға арналған қысқа үзілістер жасау керек. Әр 1,5-2 кг өнімнен кейін торлы сүзгішті жуып отырыңыз. Жидектермен (жүзім, қарақат, қарлыған), жұмсақ құрылымды немесе қатты пісіп кеткен алмалардың кейбір сұрыптарымен жұмыс кезінде сүзгінің камерасы мен сүзгінің өзі тезірек ластанады. Бұл өнімдерден шырын алған кезде, шырынсыққыш пен сүзгіні өте жиі тазалау қажет болады.
- Шырынды дайындап болғаннан кейін бірдег ішіңіз. Ауада біраз уақыт болғаннан кейін, шырын дәмдік сапасы мен тағамдық құндылығын жоғалтады.
- Барынша көп шырын мөлшерін алу үшін, итергішті баяу басыңыз. Шырынсыққыш тым талшықты немесе құрамында крахмалы бар, мысалы қант құрағы сияқты жемістер мен көкөністерге жарамайды. Өндірушіден маңызды ескерту!

### Құрал қызметіне ұзарту және өнімділігін арттыру үшін ұсынылады:

- сепаратордың тостағаны 500 мл белгісінен артық толтырылмауын қадағалау;
- қатты өнімдерді (сәбіз, қызылша, шалқан) 2 см мөлшерде бөліктерге бөлу;
- алдын-ала кесілген көкөністерді, жемістер немесе жидектерді сәл ғана басып жүктеу тартпасына түсіру;
- шырын сапасының төмендеуін және шнектің айналуының тоқтап қалуын болдырмау үшін итергішті тым қатты баспау керек;

- шнек пен сүзгінің зақымдануын бодырмау үшін жемістер мен жидектердің сүйектерін алып тастау; өнімдерді алдын ала жібіту.



**НАЗАР АУДАРЫҢЫЗ!** Бұл құрал бұршақ тұқымдастан, жаңғақтардан, тоңазытылған өнімдердің, жемістердің/көкөністердің сүйектерінің шырынын алуға АРНАЛМАҒАН!

## III. АСПАП КҮТІМІ

Құралдың тұрқын ылғалды жұмсақ шүберекпен сүртіңіз.



Құралды судың астына қоюға немесе ыдыс жуатын машинада тазартуға ТЫЙЫМ САЛЫНАДЫ.

Тазалаған кезде абразивтік жабынды ысқыштарды және тағамға тиетін заттармен қолдану үшін ұсынылмаған кез-келген химиялық агрессивтік немесе басқа заттарды пайдаланбаңыз.

Әр пайдаланғаннан кейін алынатын бөліктерін жылы сабынды сумен жуыңыз. Суға лимон қышқылын қосса, металл беттері мен тетіктері жылтырап, жақсы жуылады.

### Сақтау және тасымалдау

Сақтау және қайта пайдаланудың алдында құралдың барлық бөліктерін тазалап, түгел құрғатыңыз. Құралды құрғақ желденетін жерде жылыту аспаптарынан алыс және тікелей күн сәулелерден алыс сақтаңыз.

Тасымалдау және сақтау кезінде құралдың зақымдануына және/немесе ораманың бүтіндігіне әкелуі мүмкін құралды механикалық әсерлерге ұшыратуға тыйым салынады.

Құралдың орамасын су мен басқа да сұйықтықтардан сақтау қажет.



## IV. СЕРВИС-ОРТАЛЫҚҚА ЖОЛЫҒАР АЛДЫНДА

| Ақаулық   | Мүмкін болатын себебі  | Түзету әдістері  |
|---|--|--|
| Құрал жұмыс істемейді   | Электр қуат беру сымы электр желісіне қосылмаған                               | Аспаптың қоректендіру бауын электр желісіне қосыңыз  |
|   | Электрлік розеткада кернеу жоқ   | Дұрыс электр розеткасына құралды қосыңыз   |
|   | Құралдың қақпағы соңына дейін жабылмаған                                       | Құралда қате жинаған кезде қосылудан қорғау қарастырылған. Құралдың жиналуының дұрыстығын тексеріңіз |
| Жұмсағы сүзгіде жабысып қалады немесе ылғалдың көп бөлігімен өтеді          | Алдыңғы қолданғаннан кейін сүзгі тазаланбаған                                  | Сүзгіні жылы сабынды сумен жуыңыз, тазалауға арналған щетканы пайдаланыңыз                           |
| Шырын қатты қысыммен құюға арналған шүмектен шығады немесе қақпағынан ағады | Шүмектің өткізгіштік қабілеті шырынды құю үшін тым артып отыр                  | Жүктеу науасының мойнын өнім салып жүктемейіз, итергішке қатты баспаңыз                              |
| Мотор жұмыс барысында тоқтайды  | Қақпағына жұмсағы жабысқан. Бұл итергішке қатты қысым жасалғаннан болуы мүмкін |  |
| Жұмыс кезінде бөге ііс пайда болады   | Аспап қызып кеткен   | Аспаптың үздіксіз жұмысының уақытын қысқартыңыз. Қоспалар алдында аралықтарды ұлғайтыңыз             |

**i** Егер қателікті дұрыстай алмасаңыз, авторизацияланған сервистік орталыққа жүзініңіз.

## V. КЕПІЛДІКТІ МІНДЕТТЕМЕЛЕР

Берілген бұйымға оны сатып алған сәтінен бастап 2 жыл мерзімімен кепілдеме ұсынылады. Кепілдеме кезеңі бойы дайындаушы материалдардың жеткіліксіз сапасымен немесе жинаумен тудырылған кез келген зауыт ақаулықтарын жөндеу, бөлшектерді ауыстыру немесе толық бұйымды ауыстыру жолымен жоюға міндеттеледі. Кепілдеме сатып алу күні түпнұсқалы кепілдеме талонында дүкен мөрмен және сатушының қол қоюымен расталған жағдайында ғана күшіне енеді. Осы кепілдеме тек егер бұйым пайдалану бойынша нұсқаулыққа сәйкес қолданылып, жөнделмесе, бөлшектенбесе және оны дұрыс пайдаланбау салдарынан бұзылмаса, сонымен бірге бұйымның толық жиынтығы сақталынған жағдайында ғана танылады. Берілген кепілдеме бұйымның табиғи тозуына және шығын материалдарына таралмайды (сүзгілер, шамдар, күюге қарсы жабындар, тығыздауыштар және т.б.), сонымен қатар аккумуляторлық қоректену көздеріне және қоректену батареяларына таралмайды. Бұйымның қызмет мерзімі және оған деген кепілдікті міндеттемелердің қолдану мерзімі сатып алу күнінен бастап немесе бұйымды дайындау күнінен бастап есептелінеді (егер сатып алу күнін анықтау мүмкін болмаса).

Құралды дайындау күнін бұйым тұрқысындағы сәйкестендіруші жапсырмасында орналасқан сериялы нөмірінен табуға болады. Сериялы нөмір 13 белгіден тұрады. 6-шы және 7-ші белгілер айды, 8-ші – құрылғыны шығару жылын білдіреді.

|   |   |   |   |   |   |   |   |   |   |   |   |
|---|---|---|---|---|---|---|---|---|---|---|---|
| 0 | 0 | 0 | 0 | 0 | 1 | 1 | 2 | 3 | 3 | 3 | 3 |
|---|---|---|---|---|---|---|---|---|---|---|---|

1 – өндірілген айы (01 – қаңтар, 02 – ақпан ... 12 – желтоқсан)

2 – өндірілген жылы (1 – 2011 ж., 2 – 2012 ж. ... 0 – 2020 ж.)

3 – үлгінің сериялық нөмірі

Құралдың өндірушімен орнатылған қызмет мерзімі бұйымды пайдалану берілген нұсқаулыққа және қолданылатын техникалық стандарттарға сәйкес жүзеге асырылған жағдайында ғана оны сатып алу күнінен бастап 3 жылды құрайды.

*Орамның пайдаланушы нұсқаулығының, сонымен бірге құралдың өзінің кәдеге жаратылуын қалдықтарды қайта өңдеу бойынша жергілікті бағдарламаға сәйкес іске асыру қажет. Қоршаған ортаға қамқорлық танытыңыз: ондай бұйымдарды кәдімгі тұрмыстық қоқыстармен бірге лақтырмаңыз.*

# EAC

Производитель: «Пауэр Пойнт Инк. Лимитед» №1202 Хай Юн Гэ (В1) Лин Хай Шан Чжуан Сямейлин Футьян, Шеньжень, Китай, 518049. По лицензии REDMOND Индастриал Груп, ЛЛСи Уан Коммерс Плаза, 99 Вашингтон-авеню, сьют 805А, Олбани, Нью-Йорк, 12210, Соединенные Штаты Америки.

Импортер: ООО «АЛЬФА», 198099, РФ, г. Санкт-Петербург, ул. Промышленная, д. 38, корп. 2, литера А.

© REDMOND. Все права защищены. 2018

Воспроизведение, передача, распространение, перевод или другая переработка данного документа или любой его части без предварительного письменного разрешения правообладателя запрещены.

Produced by Redmond Industrial Group LLC  
One Commerce Plaza, 99 Washington Ave, Ste. 805A,  
Albany, New York, 12210, United States  
[www.redmond.company](http://www.redmond.company)  
[www.multivarka.pro](http://www.multivarka.pro)  
[www.store.redmond.company](http://www.store.redmond.company)  
[www.smartredmond.com](http://www.smartredmond.com)  
Made in China

RJ-M920S-CIS-UM-1