

РЕДОМОН

Чайник электрический
RK-M158



РУКОВОДСТВО ПО ЭКСПЛУАТАЦИИ

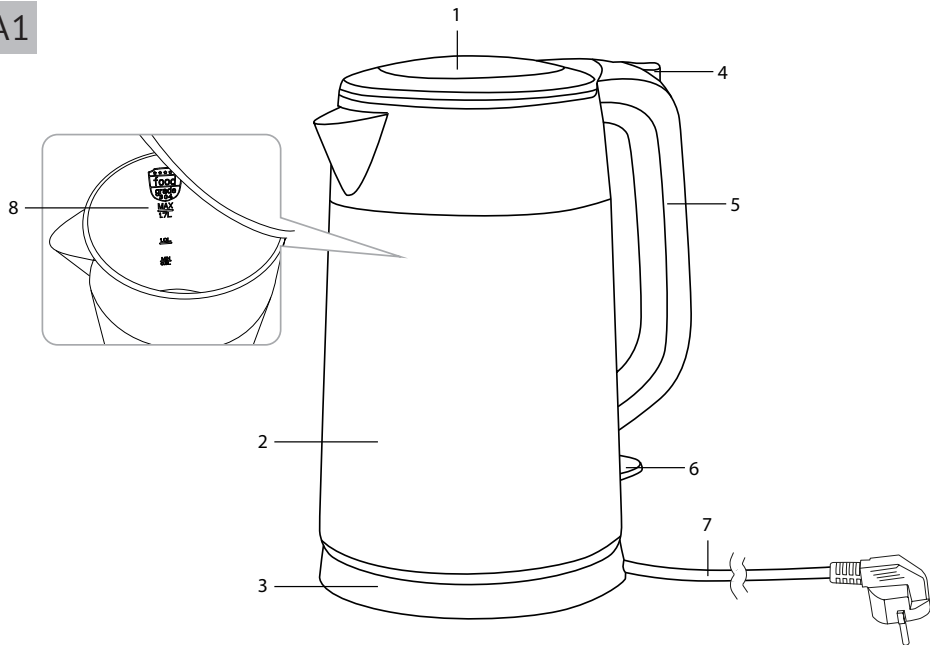
RUS 5

KAZ 12

СОДЕРЖАНИЕ

МЕРЫ БЕЗОПАСНОСТИ.....	5
Технические характеристики	8
Комплектация	8
Устройство прибора.....	8
I. ПЕРЕД НАЧАЛОМ ИСПОЛЬЗОВАНИЯ.....	8
II. ЭКСПЛУАТАЦИЯ ПРИБОРА	9
Системы безопасности.....	9
III. УХОД ЗА ПРИБОРОМ	9
Очистка от накипи	10
Хранение и транспортировка	10
IV. ПЕРЕД ОБРАЩЕНИЕМ В СЕРВИС-ЦЕНТР	10
V. ГАРАНТИЙНЫЕ ОБЯЗАТЕЛЬСТВА.....	11

A1



УВАЖАЕМЫЙ ПОКУПАТЕЛЬ!

Благодарим вас за то, что отдали предпочтение бытовой технике REDMOND.

РЕДМОНД – это качество, надежность и неизменно внимательное отношение к потребностям клиентов. Надеемся, что вам понравится продукция компании и вы также будете выбирать наши изделия в будущем.

Электрический чайник RK-M158 – современный прибор для нагревания и кипячения воды.

Хотите узнать больше? Посетите наш сайт www.redmond.com.ru.

Здесь вы найдете самую актуальную информацию о предлагаемой технике и ожидаемых новинках, сможете получить консультацию онлайн, а также заказать продукцию REDMOND и оригинальные аксессуары к ней в нашем интернет-магазине.

Служба поддержки пользователей REDMOND в России: 8-800-600-90-21 (звонок по России бесплатный).



Прежде чем использовать данное изделие, внимательно прочитайте руководство по эксплуатации и сохраните его в качестве справочника. Правильное использование прибора значительно продлит срок его службы.

Меры безопасности и инструкции, содержащиеся в данном руководстве, не охватывают все возможные ситуации, которые могут возникнуть в процессе эксплуатации прибора. При работе с устройством пользователь должен руководствоваться здравым смыслом, быть осторожным и внимательным.

МЕРЫ БЕЗОПАСНОСТИ

- Производитель не несет ответственности за повреждения, вызванные несоблюдением техники безопасности и правил эксплуатации изделия.
- Данный электроприбор предназначен для использования в бытовых условиях и может применяться в квартирах, загородных домах или в других подобных условиях непромышленной эксплуатации. Промышленное или любое другое нецелевое использование устройства будет считаться нарушением условий надлежащей эксплуатации изделия. В этом случае производитель не

несет ответственности за возможные последствия.

- Перед подключением устройства к электросети проверьте, совпадает ли ее напряжение с номинальным напряжением питания прибора (см. технические характеристики или заводскую табличку изделия).
- Используйте удлинитель, рассчитанный на потребляемую мощность прибора: несоответствие параметров может привести к короткому замыканию или возгоранию кабеля.
- Подключайте прибор только к розеткам, имеющим заземление, – это обязательное требование электробезопасности. Используя удлинитель, убедитесь, что он также имеет заземление.
- Выключайте прибор из розетки после использования, а также во время его очистки или перемещения. Извлекайте электрошнур сухими руками, удерживая его за штепсель, а не за провод.

STOP

***ВНИМАНИЕ!** Во время работы прибор нагревается! Будьте осторожны! Не касайтесь руками корпуса прибора во время его работы. Во избежание ожога горячим паром не наклоняйтесь над устройством при открывании крышки.*

- Используйте прибор только по назначению. Использование прибора в целях, отличающихся от указанных в данном руководстве, является нарушением правил эксплуатации.
- Разрешается использовать чайник только с подставкой, входящей в комплект прибора.
- Не протягивайте шнур электропитания вблизи источников тепла. Следите за тем, чтобы электрошнур не перекручивался и не перегибался, не соприкасался с острыми предметами, углами и кромками мебели.

STOP

***ПОМНИТЕ:** случайное повреждение кабеля электропитания может привести к неполадкам, которые не соответствуют условиям*

гарантии, а также к поражению электротоком. При повреждении шнура питания его замену, во избежание опасности, должен производить изготовитель, сервисная служба или аналогичный квалифицированный персонал.

- Не устанавливайте прибор на мягкую и нетермоустойчивую поверхность, не накрывайте его во время работы: это может привести к нарушению работы и поломке устройства.
- Запрещена эксплуатация прибора на открытом воздухе: попадание влаги в контактную группу или посторонних предметов внутрь корпуса устройства может привести к его серьезным повреждениям.
- Используйте прибор на высоте не более 2000 м над уровнем моря.
- Перед очисткой прибора убедитесь, что он отключен от электросети и полностью остыл. Строго следуйте инструкциям по очистке прибора.

STOP

***ЗАПРЕЩАЕТСЯ** погружать корпус и подставку прибора в воду!*

- Не допускайте проливания жидкости на подставку и разъем.
- Прибор не предназначен для использования лицами (включая детей) с пониженными физическими, психическими или умственными способностями или при отсутствии у них опыта или знаний, если они не находятся под контролем или не проинструктированы об использовании данного прибора лицом, ответственным за их безопасность. Дети должны находиться под присмотром для недопущения игры с прибором.
- Запрещены самостоятельный ремонт прибора или внесение изменений в его конструкцию. Ремонт прибора должен производиться исключительно специалистом авторизованного сервис-центра. непрофессионально выполненная работа может привести к поломке прибора, травмам и повреждению имущества.

STOP

***ВНИМАНИЕ!** Запрещается использование прибора при любых неисправностях.*

Технические характеристики

Модель.....	RK-M158
Мощность.....	1500–1800 Вт
Напряжение.....	220–240 В, 50 Гц
Защита от поражения электротоком.....	класс I
Объем.....	1,7 л
Материал корпуса.....	металл адиабатный
Автоотключение:	
• при закипании	• при отсутствии воды
Нагревательный элемент.....	дисковый
Вращение на подставке.....	360°
Контактная группа.....	STRIX®
Индикация работы.....	светодиодная
Отсек для хранения электрошнура.....	есть
Вес нетто.....	1,1 кг
Габаритные размеры (Ш × В × Г).....	222 × 268 × 160 мм
Длина электрошнура.....	0,7 м

Комплектация

Чайник.....	1 шт.
Подставка чайника.....	1 шт.
Руководство по эксплуатации.....	1 шт.
Сервисная книжка.....	1 шт.

Производитель имеет право на внесение изменений в дизайн, комплектацию, а также в технические характеристики изделия в ходе совершенствования своей продукции без дополнительного уведомления об этих изменениях. В технических характеристиках допускается погрешность ±10%.

Устройство прибора (схема А1, стр. 3)

1. Крышка чайника
2. Корпус
3. Подставка с углублением для хранения электрошнура
4. Кнопка открытия крышки
5. Ручка
6. Выключатель с индикацией работы
7. Шнур электропитания
8. Градуированная шкала уровня воды

I. ПЕРЕД НАЧАЛОМ ИСПОЛЬЗОВАНИЯ

Аккуратно достаньте изделие и его комплектующие из коробки. Удалите все упаковочные материалы и рекламные наклейки.



Обязательно сохраните на месте предупреждающие наклейки, наклейки-указатели (при наличии) и табличку с серийным номером изделия на его корпусе!

После транспортировки или хранения при низких температурах необходимо выдержать прибор при комнатной температуре не менее 2 часов перед включением.

Полностью размотайте шнур электропитания. Протрите корпус изделия влажной тканью и дайте ему просохнуть. Убедитесь, что в контактной группе чайника и на его подставке не осталось влаги.



Для удаления возможных посторонних запахов и пыли, возникших при производстве и хранении, а также для дезин-

фекции прибора налейте в чайник воду до максимальной отметки мерной шкалы и вскипятите ее. Можно добавить в воду 1–2 чайные ложки лимонной кислоты. Влейте воду и ополосните чайник холодной водой. При необходимости повторите эти действия еще раз.

II. ЭКСПЛУАТАЦИЯ ПРИБОРА

1. Установите чайник с подставкой на твердую ровную сухую горизонтальную поверхность. При установке следите за тем, чтобы выходящий при кипении пар не попадал на обои, декоративные покрытия, электронные приборы и другие предметы, которые могут пострадать от повышенной влажности и температуры.
2. Размотайте электрошнур на нужную длину. Лишнюю часть уложите в углубление внизу подставки. При необходимости используйте удлинитель подходящей мощности (не менее 1,8 кВт).
3. Снимите чайник с подставки. Нажмите кнопку открытия крышки.
4. Налейте в чайник воду. Уровень воды должен находиться между отметками MIN и MAX на градуированной шкале. Если наполнить чайник водой выше отметки MAX, то при закипании возможно разбрызгивание кипятка. Если воды слишком мало, прибор может отключиться преждевременно.

STOP

ВНИМАНИЕ! Прибор предназначен только для нагревания и кипячения воды.

5. Плотно закройте крышку чайника и установите его на подставку. Прибор будет работать только в том случае, если он установлен правильно.
6. Подключите прибор к электросети. Нажмите на выключатель. Загорится индикатор, начнется процесс нагрева воды. После закипания воды прибор автоматически отключится.
7. Для прерывания процесса нагрева воды поднимите выключатель.



ВНИМАНИЕ! Если в процессе нагрева вы сняли чайник с подставки, выключатель останется во включенном положении. Если затем вы поместите чайник на подставку, процесс нагрева воды продолжится. Снимая чайник с подставки, всегда отключайте его, поднимая выключатель.

8. По окончании работы отключите прибор от электросети.

Системы безопасности

- Чайник оснащен системой автоматического отключения после закипания воды.
- При отсутствии воды в чайнике или недостаточном ее количестве сработает автоматическая защита от перегрева и отключит питание чайника. Подождите, пока прибор остынет, после этого он будет готов к работе.

III. УХОД ЗА ПРИБОРОМ

Перед очисткой отключите прибор от электросети и дайте ему полностью остыть. Корпус чайника и подставку очищайте влажной мягкой тканью.



ЗАПРЕЩАЕТСЯ погружать чайник, подставку, шнур электропитания и штепсель в воду или помещать их под струю воды!



ЗАПРЕЩАЕТСЯ использование при очистке прибора грубых салфеток или губок, абразивных паст. Также недопустимо использование любых химически агрессивных или других веществ, не рекомендованных для применения с предметами, контактирующими с пищей.

Очистка от накипи

В процессе эксплуатации, в зависимости от состава используемой воды, на нагревательном элементе и внутренних стенках прибора возможно образование налета и накипи. Для их удаления используйте специальные неабразивные вещества для очистки и удаления накипи с кухонной техники.

1. Перед очисткой чайника дайте ему полностью остыть.
2. Следуйте инструкции на упаковке чистящего средства.
3. После очистки вылейте раствор и тщательно промойте чайник холодной водой.
4. Протрите чайник влажной тканью для удаления всех следов раствора и накипи.



ВНИМАНИЕ! Перед повторным использованием чайника убедитесь, что электрические контакты совершенно сухие!

Хранение и транспортировка

Перед хранением и повторной эксплуатацией очистите и полностью просушите все части прибора. Храните прибор в сухом вентилируемом месте вдали от нагревательных приборов и попадания прямых солнечных лучей.

При транспортировке и хранении запрещается подвергать прибор механическим воздействиям, которые могут привести к повреждению прибора и/или нарушению целостности упаковки. Необходимо беречь упаковку прибора от попадания воды и других жидкостей.

IV. ПЕРЕД ОБРАЩЕНИЕМ В СЕРВИС-ЦЕНТР

Неисправность	Возможные причины	Способ устранения
Прибор не включается	Отсутствует электропитание	Убедитесь, что прибор подключен к исправной розетке. Проверьте наличие напряжения в электросети
Чайник преждевременно отключается	Образовалась накипь на нагревательном элементе	Очистите нагревательный элемент от накипи (см. раздел «Уход за прибором»)
Чайник выключается через несколько секунд	В чайнике мало воды, сработала защита от перегрева	Отключите прибор от электросети и дайте ему остыть. При дальнейшей эксплуатации наливайте в чайник не менее 0,5 л воды



В случае если неисправность устранить не удалось, обратитесь в авторизованный сервисный центр.



Запчасти для постгарантийного ремонта можно найти на сайте <https://redmondsale.com>

V. ГАРАНТИЙНЫЕ ОБЯЗАТЕЛЬСТВА



* Стандартная гарантия 1 год. Дополнительный год гарантийного обслуживания предоставляется после регистрации прибора на сайте <https://warranty.redmond.company/>

В течение гарантийного периода изготовитель обязуется устранить путем ремонта, замены деталей или замены всего изделия любые заводские дефекты. Гарантия вступает в силу только в том случае, если дата покупки подтверждена печатью магазина и подписью продавца на оригинальном гарантийном талоне. Настоящая гарантия признается лишь в том случае, если изделие применялось в соответствии с руководством по эксплуатации, не ремонтировалось, не разбиралось и не было повреждено в результате неправильного обращения с ним, а также сохранена полная комплектность изделия. Данная гарантия не распространяется на естественный износ изделия.

Срок службы изделия и срок действия гарантийных обязательств на него исчисляются со дня продажи или с даты изготовления изделия (в случае, если дату продажи определить невозможно).

Дату изготовления прибора можно найти в серийном номере, расположенном на идентификационной наклейке на корпусе изделия. Серийный номер состоит из 13 знаков. 4-й и 5-й знаки обозначают месяц, 6-й и 7-й – год выпуска устройства.

0	0	0	1	1	2	2	3	3	3	3	3	3
---	---	---	---	---	---	---	---	---	---	---	---	---

1 – месяц производства (01 – январь, 02 – февраль ... 12 – декабрь)
 2 – год производства (21 – 2021 г., 22 – 2022 г. ... 30 – 2030 г.)
 3 – серийный номер модели

Установленный производителем срок службы прибора составляет 3 года со дня его приобретения при условии, что эксплуатация изделия производится в соответствии с данным руководством и применимыми техническими стандартами.



Упаковку, руководство пользователя, а также сам прибор необходимо утилизировать в соответствии с местной программой по переработке отходов. После окончания срока службы не выбрасывайте прибор вместе с бытовыми отходами. Передайте его в специализированный пункт для дальнейшей утилизации. Проявите заботу об окружающей среде. Отходы, образующиеся при утилизации изделий, подлежат обязательному сбору с последующей утилизацией в установленном порядке и в соответствии с действующими требованиями и нормами отраслевой нормативной документации, в том числе в соответствии с СанПиН 2.1.7.1322-03 «Гигиенические требования к размещению и обезвреживанию отходов производства и потребления».



Пайдаланар алдында пайдалану бойынша нұсқаулықты мұқият оқып шығыңыз да, оны анықтамалық ретінде сақтап қойыңыз. Аспапты дұрыс пайдалану оның қызметінің мерзімін ұзартады.

Бұл нұсқаулықтағы қауіпсіздік шаралары мен нұсқаулар құралды қолдану кезінде туындауы мүмкін барлық жағдайларды қамтымайды. Бұл құрылғымен жұмыс кезінде қолданушы ақылға сүйеніп, абай әрі мұқият болуы тиіс.

САҚТАНУ ШАРАЛАРЫ

- Осы бұйымды пайдаланбас бұрын пайдалану бойынша нұсқаулықты мұқият оқып шығыңыз да, оны анықтамалық ретінде сақтап қойыңыз. Аспапты дұрыс пайдалану оның қызметінің мерзімін ұзартады.
- Бұл электр аспап тұрмыстық жағдайларда қолданарналған құрылғы болып табылады және пәтерлерде, қала сыртындағы үйлерде немесе өнеркәсіптік емес пайдаланудың басқа жағдайларында қолданыла алады. Құрылғыны өнеркәсіптік немесе кез келген басқа мақсатсыз пайдалану бұйымды дұрыс пайдалану шарттарын

бұзу болып табылады. Бұл жағдайда өндіруші ықтимал салдарлар үшін жауап бермейді.

- Құрылғыны электр желісіне қосар алдында оның кернеуі аспаптың номиналды кернеуіне сәйкес келетінін тексеріңіз (бұйымның техникалық сипаттамалары немесе зауыттық кестесін қараңыз).
- Аспаптың тұтынатын қуатына есептелген ұзартқыш қолданыңыз: параметрлердің сәйкессіздігі қысқа тұйықталуға немесе кабельдің жануына әкеліп соқтыруы мүмкін.
- Аспапты тек жерлендірілетін розеткілерге ғана қосыңыз, – бұл электр қауіпсіздігінің міндетті талабы. Ұзартқышты қолдана отырып, оның жерлендірілетініне көз жеткізіңіз.
- Аспапты қолданған соң, сонымен қатар оны тазалаған немесе тасымалдаған кезде розеткіден өшіріңіз. Электр бауын сымынан емес, штепселінен ұстап тұрып, құрғақ қолмен шығарыңыз.

STOP

НАЗАР АУДАРЫҢЫЗ! Жұмыс кезінде аспап қызады! Абай болыңыз! Аспап корпусына

жұмыс істеп тұрғанда қол тигізбеңіз. Ыстық бұдан күйіп қалмау үшін қақпақты ашқанда құрылғы үстіне еңкеймеңіз.

- Аспапты тек мақсатына қарай қолданыңыз. Аспапты осы нұсқаулықта көрсетілгендерден ерекшеленетін мақсаттарда пайдалану пайдалану ережелерін бұзу болып табылады.
- Аспап жинағына кіретін тіреуішті шәйнекті ғана қолдануға рұқсат етіледі.
- Электр қоректендіру бауын есік қуыстарында немесе жылу көздерінің жанында тартпаңыз. Электр бауының бұралмағанын және иілмегенін, үшкір заттарға, бұрыштар мен жиһазға тимегенін қадағалаңыз.

STOP

ЖАДЫҢЫЗДА БОЛСЫН: *электр қоректендіру кабелі зақымдалуы кепілдік шарттарына сәйкес келмейтін ақауларға, сонымен қатар электр тоғына ұрынуға әкеліп соқтыруы мүмкін. Зақымдалған электр кабелі сервисторлықта жедел ауыстыруды талап етеді.*

STOP

- Азық салынған табақты жұмсақ және ыстыққа төзбейтін бетке орнатпаңыз, оны жұмыс кезінде жаппаңыз, бұл құрылғының жұмысының бұзылуына және сынуына әкеліп соқтыруы мүмкін.
- Аспапты ашық ауада пайдалануға тыйым салынады: құрылғы корпусының ішіне су немесе бөгде заттардың түсуі оны қатты зақымдауы мүмкін.
- Бұл құрылғы теңіз деңгейінен максималды 2000 метрге дейін болған биіктікте пайдалануға арналған.
- Аспапты тазалар алдында оның электр желісінен өшіріліп, толық суығанына көз жеткізіңіз. Аспапты тазалау бойынша нұсқауларды қатаң ұстаныңыз.
- **Аспап тіреуіш және корпусын суға батыруға ТЫЙЫМ САЛЫНАДЫ!**
- Шәйнекке арналған тұғыр және қосқышқа сұйықтық төгіп алмаңыз.
- Бұл аспап физикалық, жүйке немесе психикалық ауытқулары бар немесе тәжірибесі мен

білімі жетіспейтін адамдардың (оның ішінде балалардың) қолдануына арналмаған, мұндай тұлғалар қадағаланып, олардың қауіпсіздігі үшін жауап беретін тұлға осы аспапты қолдануға қатысты нұсқау жасалған жағдайлардан басқа. Балалардың аспаппен, оның жинақтаушыларымен, сонымен қатар зауыттық орамымен ойнауына жол бермеу мақсатында қадағалап отыру қажет. Құрылғыны тазалау және қызмет көрсетуді балалар ересектердің қарауынсыз жасамауы тиіс.

- Аспапты өздігіңізбен жөндеуге немесе құрылымына өзгеріс енгізуге тыйым салынады. Қызмет көрсету және жөндеу бойынша барлық жұмыстарды авторландырылған сервисорталық жасауы керек. Біліксіз жасалған жұмыс аспаптың бұзылуына, жарақат пен мүлік зақымдануына әкеліп соқтыруы мүмкін.

STOP

НАЗАР АУДАРЫҢЫЗ! Аспапты кез келген ақауларда пайдалануға тыйым салынады.

Техникалық сипаттамалары

ҮлгіRK-M158
 Қуаты..... 1500–1800 Вт
 Кернеуі 220–240 В, 50 Гц
 Электр тоғымен зақымданудан қорғау.....I дәреже
 Көлемі 1,7 л
 Корпус материалы.....адиабатты металл
 Автоматты сөндіру:

- қайнаған кезде
- сужеткіліксіз болған кезде

Қыздыру элементінің түрі дискілік
 Тіреуіште айналу..... 360°
 Байланыс тобы.....STRIX®
 Жұмыс индикациясы светодиодтік
 Электр бау сақтауға арналған ұяшық.....бар
 Таза салмағы1,1 кг
 Габариттік өлшемдері
 (ені × биіктігі × ұзындығы).....222 × 268 × 160 мм
 Электр бау ұзындығы0,7 м

Жинақ

Электр шәйнек1 дана
 Шәйнекке арналған тұғыр1 дана
 Сервистік кітапша1 дана
 Пайдалану бойынша нұсқаулық1 дана

Өндіруші осындай өзгерістер туралы қосымша хабарламастан өз өнімін жетілдіру барысында оның дизайны, жинағы, сонымен қатар бұйымның техникалық сипаттамаларына өзгеріс енгізуге құқылы. Техникалық сипаттамаларда ±10% қателікке жол беріледі.

Үлгі құрылымы (А1 сурет, 3 бет)

1. Қақпақ
2. Корпус
3. Электр бауды сақтауға арналған ұяшықты тіреуіш
4. Қақпақты ашатын түймешік
5. Тұтқа
6. Жұмыс индикациясы бар ажыратқыш
7. Электр қоректендіру бауы
8. Дәйектелген су деңгейі шкаласы

I. АЛҒАШҚЫ ҚОСАР АЛДЫНДА

Бұйым мен оның құрамдастарын қораптан абайлап шығарыңыз. Барлық орау материалдары мен жарнамалық жапсырмаларды алып тастаңыз.



Корпусағы ескертетін жапсырма, жапсырма-көрсеткіш (бар болса) және ұйымның сериялық нөмірі бар кестешені орнында міндетті түрде сақтаңыз!

Тасымалдау немесе төмен температураларда сақтаған соң аспапты қосаралдында кем дегенде 2 сағатқа бөлме температурасында ұстау керек.

Құралдың тұрқын ылғалды шүберекпен сүртіңіз. Алмалы-салмалы бөлшектерін жылы сумен жуып, электр желісіне қосар алдында құралдың барлық элементтерін мұқият кептіріңіз.



Құралды өндіру және сақтау, сондай-ақ дезинфекциялау кезінде пайда болған шаң мен мүмкін болатын бөгде заттардан

жою үшін өлшемді шәкілдің максималды белгісіне дейін шайнекке су құйыңыз, оны кейін қайнатыңыз. Суға лимон қышқылының 1–2 қасығын суға қосуға болады. Суды төгіп, шайнек суық сумен шайыңыз. Қажеттілігіне қарай осы әрекетті қайталаңыз.

II. АСПАПТЫ ПАЙДАЛАНУ

1. Тұғырлы шайнекті қатты тегіс құрғақ көлденең бетке орнатыңыз. Орнату барысында қайнағанда шығатын будың тұсқағаздар, декоративті жабындылар, электрондық аспаптар мен жоғары ылғалдылық пен температурдан зардап шегуі мүмкін басқа да заттарға тимегенін қадағалаңыз.
2. Электр сымын қажетті ұзындығы бойынша жазыңыз. Артық бөлігін түпқойма астындағы қуысқа орналастырыңыз. Қажеттілікке қарай керекті қуаты бар ұзартқышты қолданыңыз (1,8 кВт кем емес).
3. Тұғырдан шайнекті алып тастаңыз. Қақпақты ашатын батырмасын басыңыз.
4. Шайнекке су құйыңыз. Шайнектегі судың деңгейі қапталдағы MIN және MAX белгісінің арасында болуы керек. Егер шайнекті MAX белгісінен жоғары толтырсаңыз, қайнаған кезде қайнаған су шашырауы мүмкін. Егер су тым аз болса, аспап алдын ала өшіп қалуы мүмкін.



НАЗАР АУДАРЫҢЫЗ! Аспап тек су қайнатуға арналған.

5. Шайнектің қақпағын жабыңыз және шайнекті орнына қойыңыз. Құрал егер дұрыс орнатылса жұмыс істейтін болады.

6. Құралды электр желісіне қосыңыз. Ажыратқышты басыңыз. Индикатор жағылып, суды қыздыру үдерісі басталады.
7. Суды қыздыру үдерісін тоқтату үшін ажыратқышты көтеріңіз.



НАЗАР АУДАРЫҢЫЗ! Егер қайнату барысында сіз шәйнекті өшпеген күйі тұғырдан алып тастасаңыз, бірақ түймешігі қосулы күйінде қалады. Егер содан кейін шәйнекті тұғырға қойсаңыз, су қыздыру жалғасады. Шәйнекті тұғырдан алған соң, оны ылғи түймешігін «Өшірілген» күйіне апарып, өшіріп отырыңыз.

8. Жұмыс аяқталған соң аспапты электр желісінен ажыратыңыз.

Қауіпсіздік жүйесі

- Шәйнек су қайнағаннан кейін автоматты ажыратылу жүйесімен жабдықталған.
- Шәйнектің ішінде су жоқ кезде немесе жеткіліксіз болған кезде қатты қызып кетуден автоматты қорғаныс істеп кетеді. Оны суығанша күтіңіз. Одан кейін құрал жұмысқа дайын болады.

III. АСПАПТЫ КҮТУ

Тазалар алдында шәйнекті электр желісінен ажыратып, суытыңыз. Шәйнек пен тұғырды аратұра дымқыл жұмсақ матамен тазартып отырыңыз.



Шәйнек, тұғыр, электр бау немесе штепсельді суға батырмаңыз: электр түйіспелер суға тимеуі тиіс!



Аспапты тазалау барысында қатты сулықтар немесе сіңіргіштер абразивті паста ларды қолдануға ТЫЙЫМ САЛЫНАДЫ. Сондай-ақ кез келген химиялық агрессивті немесе асқа жанасатын заттармен бірге қолдануға кеңес берілмеген басқа да заттарды қолдануға болмайды.

Тоттан тазалау

Пайдалану барысында, қолданылатын судың құрамына байланысты аспаптың ішкі қабырғаларында, қыздыру элементінде қақ тұруы мүмкін. Оларды кетіру үшін ас үй техникасына арналған тазалау және қақ кетіруге арналған арнайы қырмайтын заттарды қолданыңыз.

1. Шәйнекті тазалар алдында оны толық суытыңыз.
2. Тазалау құралының орамындағы нұсқауларды ұстаныңыз.
3. Тазалаған соң ерітіндіні төгіп тастап, шәйнекті суық сумен мұқият жуып жіберіңіз.
4. Ерітінді мен қақтың барлық іздерін жою үшін шәйнекті дымқыл матамен сүртіңіз.



НАЗАР АУДАРЫҢЫЗ! Шәйнекті қайта пайдаланар алдында электр түйіспелердің құрғақтығына көз жеткізіңіз!

Сақтау және тасымалдау

Сақтау және қайта пайдаланудың алдында құралдың барлық бөліктерін тазалап, түгел құрғатыңыз. Құралды құрғақ желденетін жерде жылыту аспаптарынан алыс және тікелей күн сәулелерден алыс сақтаңыз.

Тасымалдау және сақтау кезінде құралдың зақымдануына және/немесе ораманың бүтіндігіне әкелуі мүмкін құралды механикалық әсерлерге ұшыратуға тыйым салынады.

Құралдың орамасын су мен басқа да сұйықтықтардан сақтау қажет.

IV. СЕРВИС-ОРТАЛЫҚҚА ЖОЛЫҒАР АЛДЫНДА

Ақау	Ықтимал себеп	Жою тәсілі
Шәйнек қосылмайды	Электр қоректендіру жоқ	Шәйнекті жұмыс істейтін электр розеткіге қосыңыз
Шәйнек алдын ала өшеді	Қыздыру элементінде қақ тұрды	Қыздыру элементін қақтан тазартыңыз («Аспапты күту» тарауын қараңыз)
Шәйнек бірнеше секундтан соң өшеді	Шәйнекте су жоқ, қызып кетуден қорғаныс қосылып кеткен	Аспапты электр желісінен ажыратып, оны толық суытыңыз. Әрі қарай пайдаланған жағдайда шәйнекке кемінде 0,5 л су құйыңыз

i Егер қателікті дұрыстай алмасаңыз, авторизацияланған сервистік орталыққа жүгінізіз.



Кепілдіктен кейінгі жөндеуге арналған қосалқы бөлше имждерді табуға болады сайт <https://redmondsale.com>

V. КЕПІЛДІКТІ МІНДЕТТЕМЕЛЕР



* Стандартты кепілдік 1 жыл. Қосымша кепілдік қызмет көрсету жылы сайтта тіркелгеннен кейін ұсынылады <https://warranty.redmond.company/>

Кепілдік кезеңі ішінде дайындаушы жөндеу, бөлшектерді ауыстыру немесе барлық бұйымды ауыстыру жолымен кез келген зауыттық ақауларды жоюға міндеттенеді. Кепілдік тек сатып алу күні түпнұсқалық кепілдік талонында дүкен мөрімен және сатушы қолымен расталған жағдайда ғана күшіне енеді. Осы кепілдік тек бұйым пайдалану бойынша нсұқаулыққа сәйкес қолданылған, жөнделмеген, бұзылмаған және онымен дұрыс жұмыс істемеу нәтижесінде зақымданбаған, сонымен қатар бұйымның толық жинағы сақталған жағдайда танылады. Осы кепілдік бұйымның табиғи тозуына.

Бұйымның қызмет мерзімі мен оған кепілдікті міндеттемелердің қолданыс мерзімі бұйым сатылған немесе өндірілген кезден есептеледі (егер сату күнін анықтау мүмкін болмаса).

Аспап өндірілген күнді бұйым корпусының сәйкестендіру жапсырмасындағы сериялық нөмірден табуға болады. Сериялық нөмір 13 белгіден тұрады. 4-ші және 5-ші белгілер айды, 6-шы және 7-ші – құрылғының шығарылған жылын білдіреді.

РЕОМОНД

0	0	0	1	1	2	2	3	3	3	3	3	3
---	---	---	---	---	---	---	---	---	---	---	---	---

1 – өндірілген айы (01 – қаңтар, 02 – ақпан ... 12 – желтоқсан)

2 – өндірілген жылы (21 – 2021 ж., 22 – 2022 ж. ... 30 – 2030 ж.)

3 – үлгінің сериялық нөмірі

Өндіруші бекіткен аспаптың қызмет ету мерзімі бұйымның пайдаланылуы осы нұсқаулық пен қолданылатын техникалық стандарттарға сәйкес жүзеге асырылғанда, сатып алынған күнінен бастап 3 жылды құрайды.

Орамды, пайдаланушы нұсқаулығын, сонымен қатар аспаптың өзін қалдықтарды қайта өңдеу бойынша жергілікті бағдарламаға сәйкес пайдаға асыру керек. Қоршаған ортаға қамқорлық білдіріңіз: мұндай бұйымдарды әдеттегі тұрмыстық қоқыспен тастамаңыз.



Товар сертифицирован в соответствии с Федеральным законом «О техническом регулировании» и соответствует требованиям Технического регламента Таможенного союза ТР ТС 004/2011 «О безопасности низковольтного оборудования», Технического регламента Таможенного союза ТР ТС 020/2011 «Электромагнитная совместимость технических средств», Технического регламента Евразийского экономического союза «Об ограничении применения опасных веществ в изделиях электротехники и радиоэлектроники» ТР ЕАЭС 037/2016.

Изготовитель: «Чжухай ИнгЧжи Сервис кампани Лимитед», 51900, 100 Хуа Вей Роуд, Чيانь Шань, Сян Чжоу Дистрикт, Чжухай Сити, Китай.

Импортер в России: ООО «ИЛОТ», 198099, г. Санкт-Петербург, ул. Промышленная, д. 38, к. 2, лит. А.

Importer (EU): SIA "SPILVA TRADING", Edoles iela 5, Riga, Latvia, LV1055.

© РЕДМОНД. Все права защищены. 2024

Воспроизведение, передача, распространение, перевод или другая переработка данного документа или любой его части без предварительного письменного разрешения правообладателя запрещены.

www.redmond.company
www.multivarka.pro
Made in China

RK-M158-CIS-UM-9