

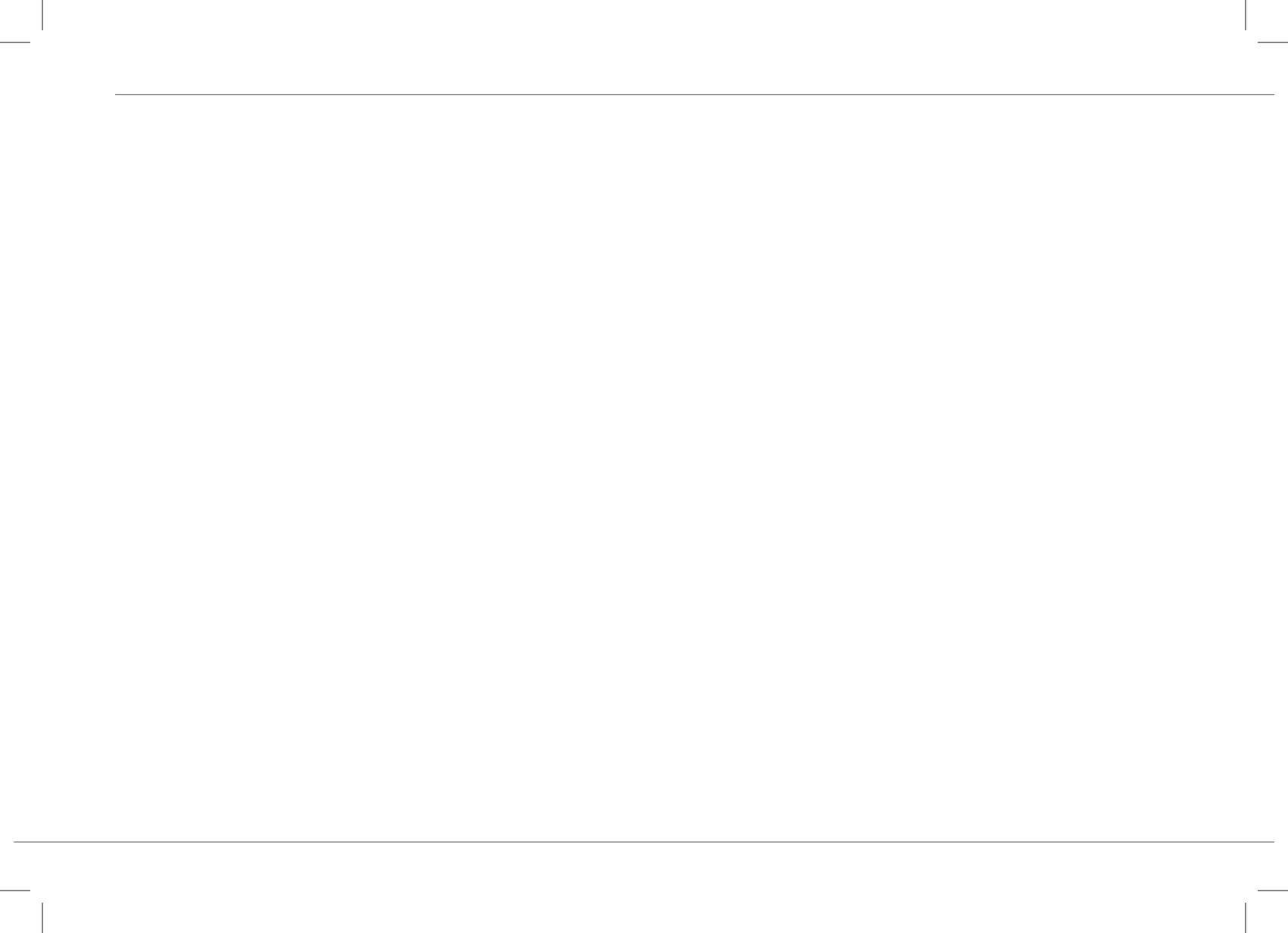
# REDMOND

Мобильный Кондиционер

**RC-9001**



РУКОВОДСТВО ПО ЭКСПЛУАТАЦИИ



## **УВАЖАЕМЫЙ ПОКУПАТЕЛЬ!**

**Благодарим Вас за то, что Вы отдали предпочтение бытовой технике компании REDMOND.**

**REDMOND – это качество, надежность и внимательное отношение к нашим покупателям.**

**Мы надеемся, что и в будущем Вы будете выбирать изделия нашей компании.**

## СОДЕРЖАНИЕ

Технические характеристики.....	5
Комплектация.....	5
Устройство модели.....	6
<b>I. ПЕРЕД НАЧАЛОМ ИСПОЛЬЗОВАНИЯ</b>	
Меры безопасности.....	8
Перед первым включением.....	8
<b>II. УСТАНОВКА КОНДИЦИОНЕРА.....</b>	<b>9</b>
<b>III. ЭКСПЛУАТАЦИЯ КОНДИЦИОНЕРА.....</b>	<b>12</b>
<b>IV. ОЧИСТКА И УХОД.....</b>	<b>13</b>
<b>V. ПЕРЕД ОБРАЩЕНИЕМ В СЕРВИСНЫЙ ЦЕНТР.....</b>	<b>14</b>
<b>VI. ГАРАНТИЙНЫЕ ОБЯЗАТЕЛЬСТВА.....</b>	<b>15</b>

## ТЕХНИЧЕСКИЕ ХАРАКТЕРИСТИКИ

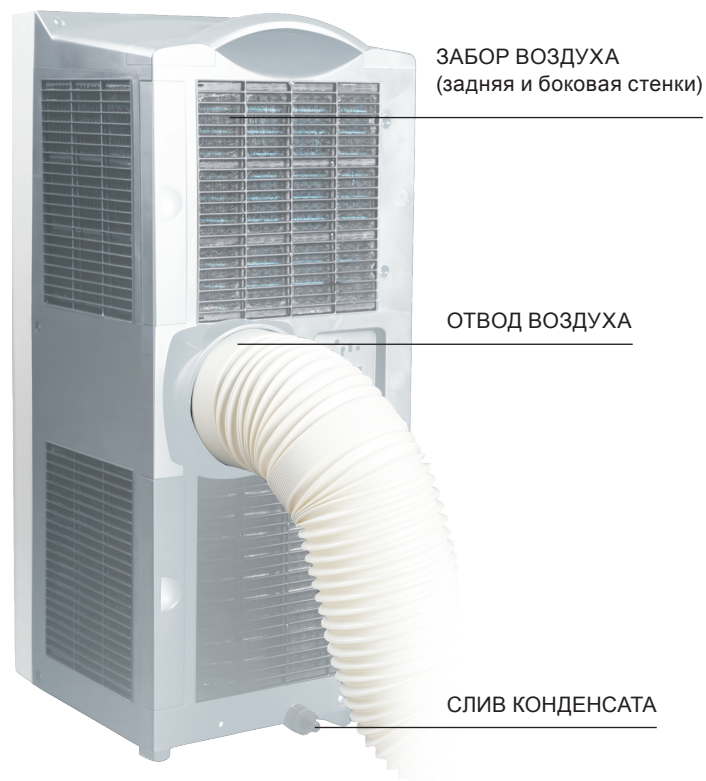
Охлаждающая способность	9000 BTU
Режим охлаждения	+
Режим осушения	+
Режим вентиляции	+
Воздушные фильтры	4 шт.
Потребляемая мощность	990 Вт
Тип хладагента	R 410 A
Уровень поддерживаемой температуры	16 °С-31 °С
Таймер отключения	до 24-х часов
Воздушный поток	380 м <sup>3</sup> /час
Производительность по осушению	1.0 л/час
Размеры	32x73x36 см
Уровень шума	56 дБ

## КОМПЛЕКТАЦИЯ

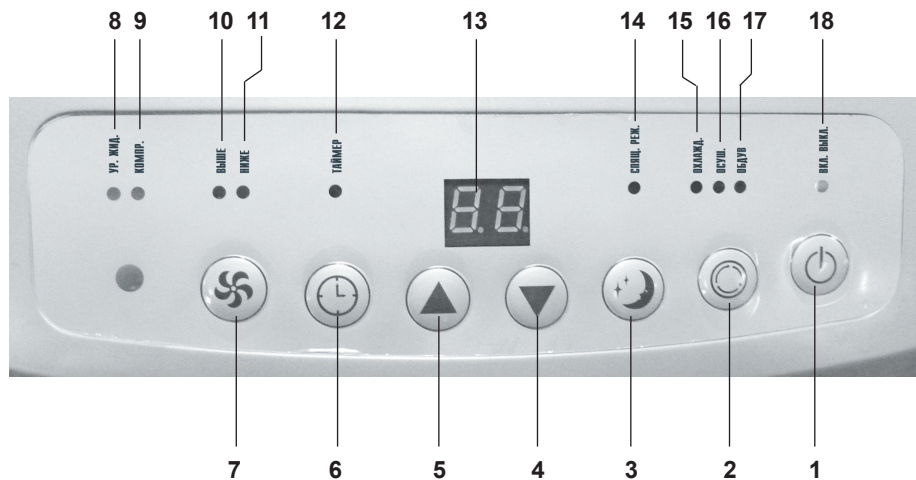
Кондиционер: 1 шт.  
Гибкая вытяжная труба с патрубком: 1 шт.  
Адаптер для раздвижного окна: 1 шт.  
Сливной шланг: 1 шт.  
Руководство по эксплуатации: 1 шт.  
Сервисная книжка: 1 шт.

**ПРОИЗВОДИТЕЛЬ ИМЕЕТ ПРАВО НА ВНЕ-  
СЕНИЕ ИЗМЕНЕНИЙ В ДИЗАЙН, КОМП-  
ЛЕКТАЦИЮ, А ТАКЖЕ В ТЕХНИЧЕСКИЕ  
ХАРАКТЕРИСТИКИ ИЗДЕЛИЯ В ХОДЕ СО-  
ВЕРШЕНСТВОВАНИЯ СВОЕЙ ПРОДУКЦИИ  
БЕЗ ДОПОЛНИТЕЛЬНОГО УВЕДОМЛЕНИЯ  
ОБ ЭТИХ ИЗМЕНЕНИЯХ.**

## УСТРОЙСТВО МОДЕЛИ



## ПАНЕЛЬ УПРАВЛЕНИЯ



1. Включение/выключение прибора
2. Выбор режима работы
3. Переход в спящий режим
4. Выбор режима температуры (уменьшение)
5. Выбор режима температуры (увеличение)
6. Включение/выключение таймера
7. Выбор режима обдува
8. Индикатор уровня жидкости
9. Индикатор компрессора

10. Индикатор высокой скорости обдува
11. Индикатор низкой скорости обдува
12. Индикатор режима таймера
13. Окно дисплея
14. Индикатор спящего режима
15. Индикатор режима охлаждения
16. Индикатор режима осушения
17. Индикатор режима обдува
18. Индикатор питания

## I. ПЕРЕД НАЧАЛОМ ИСПОЛЬЗОВАНИЯ

### МЕРЫ БЕЗОПАСНОСТИ

■ Прибор предназначен только для бытового использования.

**Прибор не предназначен для промышленного использования.**

■ Не разрешайте пользоваться прибором детям, пока им не будут объяснены и не станут понятны инструкции по безопасной эксплуатации. **Не оставляйте прибор включенным в розетку без присмотра. Не разрешается использование прибора и упаковочных материалов детям для игр. Не оставляйте детей рядом во время работы прибора.**

■ Перед подключением в розетку проверьте, совпадает ли напряжение сети с питающим напряжением прибора. **Это можно узнать из технических характеристик или на заводской табличке прибора.**

■ Если Вы хотите выключить прибор из розетки, то шнур питания вытаскивайте сухими руками непосредственно за саму вилку, а не за провод. **Иначе это может привести к разрыву кабеля или удару током.**

■ Если Вы хотите использовать удлинитель, убедитесь, что он рассчитан на потребляемую мощность прибора.

**Значения напряжения и тока могут быть меньше указанных на заводской табличке.**

■ Запрещается погружение прибора,

сетевого шнура и вилки в воду и другие жидкости. **Это может привести к серьезным повреждениям.**

■ Не используйте прибор с поврежденным сетевым шнуром, после сбоя в работе, после попадания жидкости внутрь. **Это может привести к серьезным повреждениям.**

■ Отключайте прибор от сети питания: если он не используется, перед чисткой и техническим обслуживанием.

**Соблюдайте общепринятые правила безопасности.**

■ Не переносите прибор за сетевой шнур, не закрывайте двери при наличии кабеля в дверном проеме. Не протягивайте шнур питания около острых краев или углов. **Это может привести к неполадкам, которые не соответствуют условиям гарантии.**

■ Не помещайте посторонние предметы в отверстия прибора. **Это может привести к поломке прибора.**

■ Не накрывайте прибор во время работы тканью и другими материалами, не используйте его для сушки белья и одежды. **Это нарушает правила пожарной безопасности и может привести к порче имущества.**

■ Не производите ремонт прибора самостоятельно.

**Ремонт должен производиться только квалифицированными специалистами сервисного центра.**

### ЗАПРЕЩЕНА ЭКСПЛУАТАЦИЯ ПРИБОРА В СЛЕДУЮЩИХ СЛУЧАЯХ:

■ В ванной комнате. **Существует опасность поражения электрическим током.**

■ На открытом воздухе. **Существует опасность неисправности прибора из-за попадания влаги внутрь.**

■ Вблизи ванн, раковин или других емкостей, наполненных водой. **Существует опасность поражения электрическим током.**

■ Вблизи легковоспламеняющихся веществ. **Существует опасность взрыва или пожара.**

**ЗАПРЕЩЕНО ИСПОЛЬЗОВАНИЕ ПРИБОРА ПРИ ЛЮБЫХ НЕИСПРАВНОСТЯХ. ПРОИЗВОДИТЕЛЬ НЕ НЕСЕТ ОТВЕТСТВЕННОСТИ ЗА ПОВРЕЖДЕНИЯ, ВЫЗВАННЫЕ НЕСОБЛЮДЕНИЕМ ТРЕБОВАНИЙ ПО ТЕХНИКЕ БЕЗОПАСНОСТИ И ПРАВИЛ ЭКСПЛУАТАЦИИ ПРИБОРА.**

ПРИМЕЧАНИЕ!

СОХРАНИТЕ ЭТО РУКОВОДСТВО ДЛЯ ДАЛЬНЕЙШЕГО ИСПОЛЬЗОВАНИЯ.

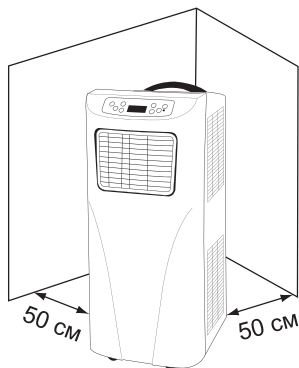
### ПЕРЕД ПЕРВЫМ ВКЛЮЧЕНИЕМ

1. Аккуратно извлеките прибор из коробки, удалите все упаковочные материалы, в т. ч. рекламные наклейки.
2. Протрите влажной тканью корпус прибора, после чего дайте ему просохнуть.



## II. УСТАНОВКА КОНДИЦИОНЕРА

1. Установите кондиционер на ровную горизонтальную поверхность. При установке отмерьте по 50 см свободного пространства со всех сторон от устройства.



2. Вращательным движением против часовой стрелки закрепите основание шланга на выходном отверстии устройства, выходной патрубок установите с другой стороны шланга.

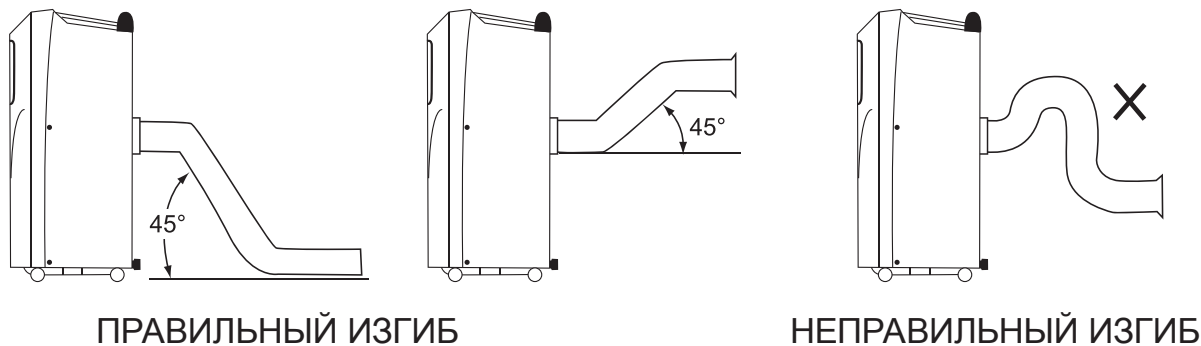


3. Вставьте адаптер в окно. Отрегулируйте размер адаптера по размеру окна. Вставьте выходной патрубок в адаптер.



Оконная вытяжка была разработана с учетом конфигурации большинства стандартных горизонтальных и вертикальных оконных конструкций. Тем не менее, может понадобиться усовершенствование некоторых процедур установки для нестандартных окон.

4. При установке шланга следите за тем, чтобы он не перегибался и не перекручивался.



## ДРЕНАЖНАЯ СИСТЕМА

Устройство оснащено водно-испаряющей системой. Конденсат охлаждает конденсор. Это позволяет увеличить охлаждающую способность и снизить энергопотребление.

- Если внутренний резервуар для воды заполнен, индикатор уровня воды загорается и через 8 секунд кондиционер переключается в режим ожидания, начинает издавать звуковой сигнал, после чего компрессор отключается.
- Воду можно слить вручную или при помощи дренажной трубки. Но сначала необходимо подставить под шланг емкость, открутить пробку и вынуть заглушку сливного патрубка. Вода сольется в емкость, не намочив пол.

## МОНТАЖ ДРЕНАЖНОЙ СИСТЕМЫ:

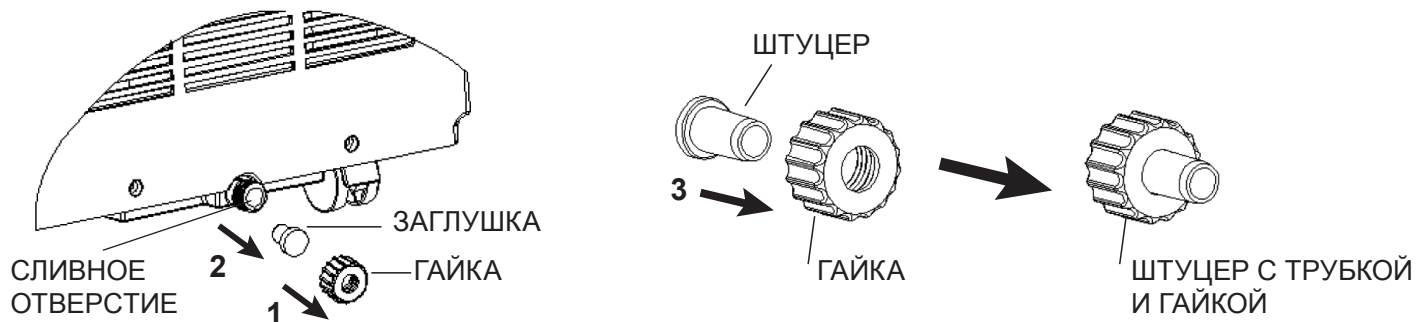
Отверните пробку с заглушкой.

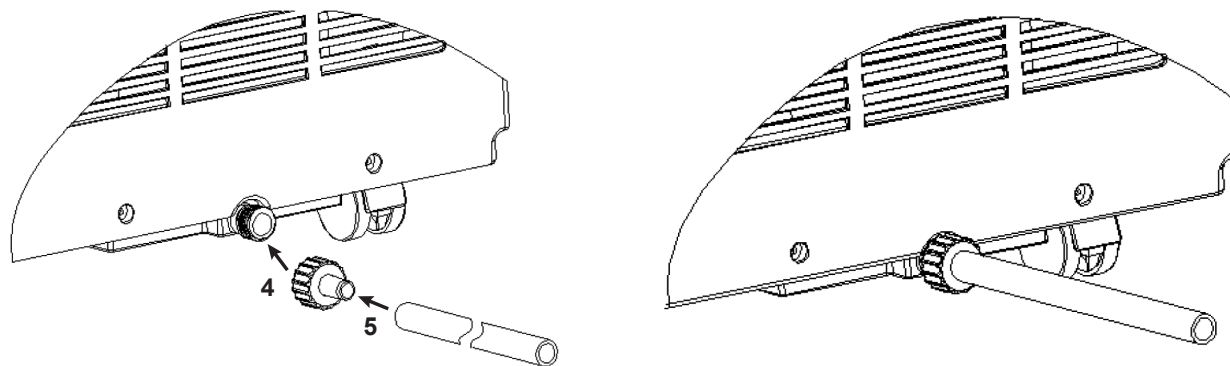
Удалите резиновую заглушку и сохраните ее для будущего использования.

С помощью гайки подсоедините штуцер с трубкой к сливному отверстию.

Другой конец трубки отведите в емкость для воды.

Примечание: емкость для воды должна находиться не выше уровня кондиционера.





### III. ЭКСПЛУАТАЦИЯ КОНДИЦИОНЕРА

1. Включите прибор, нажав кнопку **ВКЛЮЧЕНИЕ/ВЫКЛЮЧЕНИЕ**.
2. После того как кондиционер заработает, вентилятор по умолчанию начнет работу на малой скорости. После включения прибора установите необходимый режим работы (охлаждение, осушение или обдув), нажав на кнопку **РЕЖИМ**.

Доступны следующие режимы:

**ОХЛАЖДЕНИЕ, ОСУШЕНИЕ, ОБДУВ**

#### **ОХЛАЖДЕНИЕ**

В режиме охлаждения при помощи кнопок **ВВЕРХ** и **ВНИЗ** установите необходимую температуру в диапазоне от 16°C до 31°C, которую необходимо поддерживать в помещении.

При помощи кнопки для перехода в спящий режим можно перевести прибор в состояние сна.

#### **ОСУШЕНИЕ**

В режиме осушения автоматически установлена низкая интенсивность обдува и недоступен спящий режим работы.

#### **ОБДУВ**

В режиме обдува при помощи кнопок **ВЫШЕ/НИЖЕ** изменяйте интенсивность обдува.

В режиме обдува недоступен спящий режим работы и выбор температуры.

**ТАЙМЕР**

Вы можете задать автоматическое отключение прибора по окончании заданного времени. Для этого, нажимая на кнопку **ТАЙМЕР**, установите необходимое время работы прибора.

**СПЯЩИЙ РЕЖИМ**

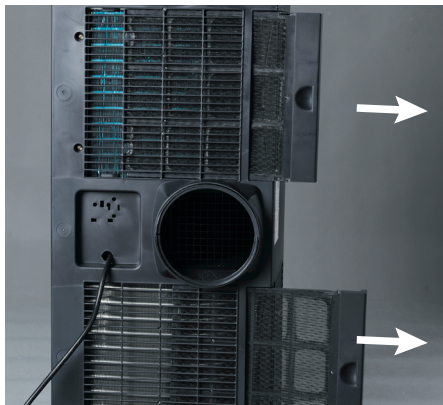
При установке спящего режима автоматически устанавливается низкая скорость работы прибора.

При включении спящего режима в режиме охлаждения, через 1 час температура поднимется на 1 градус, еще через час температура поднимется еще на 1 градус, после чего будет сохраняться на этом уровне.

**Защита компрессора:** через три минуты после включения/перезагрузки прибора, компрессор начинает работать.

**IV. ОЧИСТКА И УХОД****ОЧИСТКА КОРПУСА**

1. Перед очисткой прибора убедитесь, что он отключен от сети и полностью остыл.
2. Допускается очистка только внешних поверхностей прибора.
3. Очистку корпуса прибора производите влажной тканью, смоченной в мыльном растворе.
4. Избегайте использования абразивных моющих средств.
5. Перед продолжением эксплуатации высушите прибор естественной сушкой.

**ОЧИСТКА ВОЗДУШНЫХ ФИЛЬТРОВ**

Если фильтры забиты пылью, эффективность работы устройства снижается. Желательно чистить фильтры по крайней мере один раз в две недели. Выньте фильтры так, как показано на рисунке. Промойте фильтры, аккуратно погрузив их в теплую (не выше 40°C) воду с мягким моющим средством. Выньте фильтры из воды и просушите их, избегая попадания прямых солнечных лучей. Вставьте фильтры обратно в устройство.

**ОКОНЧАНИЕ СЕЗОНА**

Выньте заглушку сливного патрубка и слейте воду. Затем включите в режим вентиляции до тех пор, пока сливной шланг не высохнет полностью.

Выключите устройство и отсоедините его от сети.

Смотайте шнур.

Выньте шланг вывода воздуха и аккуратно сложите его.

Поместите устройство в пластиковый пакет и установите в сухое место.

**V. ПЕРЕД ОБРАЩЕНИЕМ В СЕРВИСНЫЙ ЦЕНТР**

<b>Неисправность и возможная причина</b>	<b>Возможная причина</b>	<b>Устранение</b>
Кондиционер включился, но охлаждения не происходит.	Компрессор кондиционера снабжен системой плавного включения.	Для включения компрессора необходимо до 3-х минут.
Кондиционер не включается.	Отсутствует напряжение в сети питания.	Проверьте наличие напряжения в питающей сети.
Кондиционер не отключается.	Компрессор кондиционера снабжен системой плавного отключения.	Для отключения компрессора необходимо до 3-х минут.
Кондиционер во время работы вибрирует и шумит.	Кондиционер установлен на неровную поверхность.	Установите прибор на ровную горизонтальную поверхность.
Прибор самостоятельно отключается.	Загрязнены воздушные фильтры.	Очистите воздушные фильтры (см. раздел «Очистка и уход»)

## VI. ГАРАНТИЙНЫЕ ОБЯЗАТЕЛЬСТВА

На данное изделие предоставляется гарантия 12 месяцев со дня продажи.

Гарантия распространяется на дефекты материала и недостатки при изготовлении.

В рамках настоящей гарантии изготовитель обязуется отремонтировать или заменить любую деталь, которая была признана неисправной, при условии отправки изделия в адрес продавца.

Настоящая гарантия признается лишь в том случае, если изделие применялось в соответствии с данной инструкцией, в него не были внесены изменения, оно не ремонтировалось и не разбиралось никем, кроме специалистов авторизованного сервисного центра, не было повреждено в результате неправильного обращения с ним. А также сохранена полная комплектация изделия.

Данная гарантия не распространяется на естественный износ изделия, а также на хрупкие детали, такие как керамические компоненты, лампочки и т. п.

Гарантия вступает в силу только в том случае, если дата покупки подтверждена печатью и подписью продавца на гарантийном талоне.

Гарантийный ремонт не влияет на продление гарантийного срока и не инициирует начало новой гарантии.

**В соответствии с п. 2 ст. 5 Федерального закона РФ «О защите прав потребителей», производителем установлен минимальный срок службы для данного изделия, который составляет не менее 2-х лет с даты производства, при условии, что эксплуатация изделия производится в строгом соответствии с настоящей инструкцией и предъявляемыми техническими требованиями.**







Produced by Redmond Industrial Group LLC, USA  
1801 S Treasure Drive, 515, North bay Village, Florida 33141, USA  
[www.redmond-ig.com](http://www.redmond-ig.com)  
[www.redmond-rus.com](http://www.redmond-rus.com)  
Made in P.R.C