

# REDMOND

series MultiPRO

ВЕТЧИНИЦА

RHP-M01

РУКОВОДСТВО  
ПО ЭКСПЛУАТАЦИИ

20  
рецептов



ПРОФЕССИОНАЛ НА ВАШЕЙ КУХНЕ!

# REDMOND



series MultiPRO

КОРПУС И СЪЕМНЫЕ ДЕТАЛИ  
ИЗ НЕРЖАВЕЮЩЕЙ СТАЛИ

ВЫБОР 3-Х РАЗНЫХ ОБЪЕМОВ  
ГОТОВОГО ПРОДУКТА

Во всем мире все более актуальной становится тенденция здорового питания и возврат к традиционной кухне. Компания **REDMOND** разработала уникальный прибор — ветчинницу **REDMOND RHP-Mo1**, которая позволит вам самостоятельно готовить домашние рулеты, колбасы, буженину и другие мясные деликатесы. Отныне на вашем столе появятся гастрономические изыски из натуральных продуктов, которые вы выбрали сами!

Вы можете готовить домашние деликатесы в ветчиннице **REDMOND**, используя мультиварки с объемом чаши от 5 литров, мультиварки-скороварки, скороварки, аэрогрили, духовой шкаф и даже обычные кастрюли.

Творите, экспериментируйте и открывайте новые грани кулинарных возможностей вместе с техникой **REDMOND!**





## УВАЖАЕМЫЙ ПОКУПАТЕЛЬ!

Благодарим вас за то, что вы отдали предпочтение бытовым приборам компании **REDMOND**.

**REDMOND** — это качество, надежность и внимательное отношение к потребностям наших покупателей. Мы надеемся, что и в будущем вы будете выбирать изделия нашей компании.

Ветчинница **REDMOND RHP-M01** — устройство, предназначенное для приготовления ветчины, колбас, рулетов и других деликатесов из мяса, птицы или рыбы с добавлением различных специй и наполнителей. Принцип приготовления в ветчиннице основан на температурной обработке продуктов при одновременном их сжатии внутри пресс-формы.

Команда поваров **REDMOND** разработала специально для вас **20 рецептов** различных блюд, которые вы можете приготовить с помощью ветчинницы **RHP-M01**. С ними вы можете ознакомиться в приложенной к этому руководству по эксплуатации книге рецептов.

**Служба поддержки пользователей REDMOND в России:**  
**8-800-200-77-21 (звонок по России бесплатный).**

# СОДЕРЖАНИЕ

Технические характеристики.....	7
Комплектация.....	8
Устройство модели.....	9
<b>I. ПЕРЕД НАЧАЛОМ ИСПОЛЬЗОВАНИЯ.....</b>	<b>10</b>
Меры безопасности.....	10
Перед первым использованием.....	11
<b>II. ЭКСПЛУАТАЦИЯ ИЗДЕЛИЯ.....</b>	<b>12</b>
<b>III. УХОД ЗА ИЗДЕЛИЕМ.....</b>	<b>15</b>
<b>IV. ГАРАНТИЙНЫЕ ОБЯЗАТЕЛЬСТВА.....</b>	<b>16</b>
<b>КНИГА РЕЦЕПТОВ.....</b>	<b>17</b>

## ТЕХНИЧЕСКИЕ ХАРАКТЕРИСТИКИ

Модель

**RHP-M01**

Тип устройства

пресс-форма для термической  
обработки пищевых продуктов

Материал корпуса и съемных деталей

нержавеющая сталь

Количество настроек рабочего объема

3

<b>Настройки</b>	<b>1</b>	<b>2</b>	<b>3</b>
Максимальный рабочий объем (в зависимости от настройки), л	0,9	1,13	1,5
Объем выхода готового продукта (в зависимости от свойств ингредиентов), л	0,2-0,8	0,5-1,0	0,75-1,4

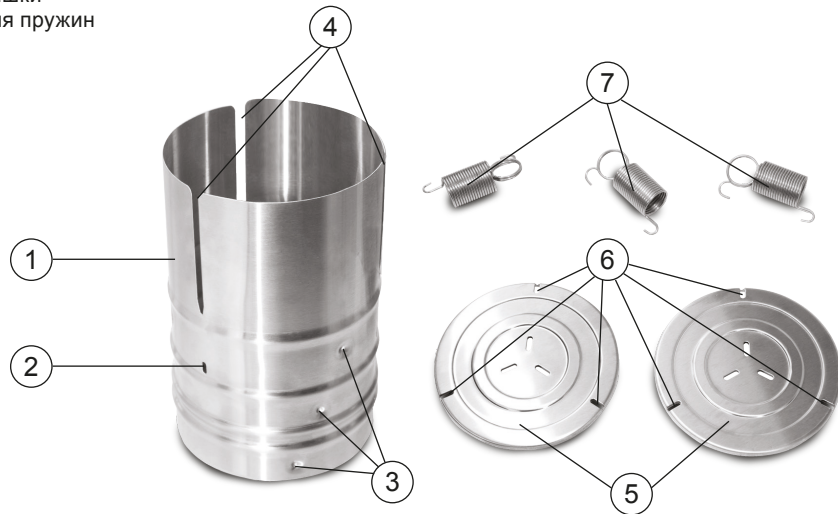
## КОМПЛЕКТАЦИЯ

Корпус	1 шт.
Съемные крышки	2 шт.
Пружины	3 шт.
Руководство по эксплуатации (с приложением на 20 рецептов)	1 шт.
Сервисная книжка	1 шт.

*Производитель имеет право на внесение изменений в дизайн, комплектацию, а также в технические характеристики изделия в ходе постоянного совершенствования своей продукции без дополнительного уведомления об этих изменениях.*

## УСТРОЙСТВО МОДЕЛИ

1. Корпус
2. Отверстия для промежуточной фиксации пружин
3. Фиксаторы крышки
4. Прорези для хода пружин
5. Съёмные крышки
6. Отверстия для пружин
7. Пружины



## I. ПЕРЕД НАЧАЛОМ ИСПОЛЬЗОВАНИЯ

Перед началом использования изделия внимательно прочитайте руководство по эксплуатации и сохраните его в качестве справочника. Правильное использование прибора значительно продлит срок его службы.

### Меры безопасности

- Изделие предназначено для эксплуатации в бытовых условиях и не предназначено для промышленного использования.
- Используйте изделие только по назначению. Использование прибора в целях, отличающихся от указанных в данной инструкции, является нарушением правил эксплуатации.
- **Внимание!** Корпус прибора изготовлен из тонкого металла. Будьте осторожны при его эксплуатации и очистке во избежание травм. При загрузке ингредиентов ставьте прибор на твердую устойчивую поверхность.
- Берегите корпус прибора и съемные крышки от ударов и падений — это может привести к деформации деталей и поломке изделия.
- Прибор не предназначен для использования детьми, а также людьми с ограниченными физическими, сенсорными, умственными способностями, если они не находятся под наблюдением лиц, отвечающих за их безопасность.
- При очистке и хранении прибора строго придерживайтесь правил, указанных в разделе «Уход за изделием». Не оставляйте детали прибора в воде на длительное время.

**Внимание! Производитель не несет ответственности за повреждения, возникшие вследствие несоблюдения требований по технике безопасности и правил эксплуатации прибора.**

### **Перед первым использованием**

1. Выньте изделие из коробки, удалите все упаковочные материалы и рекламные наклейки.
2. Прокипятите все части прибора в течение 3-5 минут в солевом растворе (1 чайная ложка соли на 1 литр воды) для устранения остатков заводской смазки.
3. Промойте части прибора в соответствии с правилами по уходу и просушите их.

## II. ЭКСПЛУАТАЦИЯ ИЗДЕЛИЯ

Для правильной эксплуатации изделия и получения оптимального результата необходимо соблюдение следующих правил:

- Точно следуйте рецепту при подготовке ингредиентов, соблюдая вес и пропорции.
  - Размещайте ингредиенты в ветчиннице таким образом, чтобы часть корпуса с прорезями для хода пружин была всегда заполнена. Это необходимо, чтобы обеспечить достаточный запас хода пружин для максимального сжатия продукта.
1. Подготовьте ингредиенты в соответствии с рецептом.
  2. Установите корпус изделия на ровную твердую поверхность вертикальными прорезями вверх.
  3. Установите одну из крышек загнутой кромкой вверх внутрь корпуса изделия на фиксаторы одного из трех уровней так, чтобы подготовленные ингредиенты могли заполнить оставшийся объем корпуса до самого верха.
  4. Поместите внутрь корпуса пакет или рукав для запекания (приобретается отдельно). Верхний край пакета выверните на внешнюю сторону корпуса.





5. Равномерно заполните вставленный в корпус пакет подготовленными ингредиентами и тщательно их утрамбуйте, чтобы в пакете не оставалось пустот. Следите за тем, чтобы часть корпуса с прорезями для хода пружин была максимально заполнена. При необходимости аккуратно выньте пакет с ингредиентами и переустановите нижнюю крышку на другой уровень, после чего поместите пакет с ингредиентами обратно в корпус.
6. Поднимите края пакета и аккуратно скрутите их жгутом, чтобы внутри получившейся заполненной оболочки не осталось пустот. Закрепите жгут специальной клипсой или перевяжите ниткой. Лишнюю часть жгута отрежьте.
7. Поверх завязанного пакета установите вторую крышку загнутой кромкой вниз. Совместите три отверстия на крышке с прорезями для пружин на корпусе.
8. Удерживая крышку рукой, установите на корпус изделия по очереди три пружины кольцами вниз. Для этого возьмите пружину, верхний крючок пружины вставьте в отверстие на крышке. Потянув за кольцо книзу, вставьте другой крючок в отверстие для промежуточной фиксации пружин. Повторите эти действия с двумя остальными пружинами. Действуйте аккуратно. Небольшие проколы пакета допустимы, однако значительные повреждения могут привести к снижению качества конечного продукта.



9. Переверните изделие. Аккуратно удерживая корпус рукой, возьмитесь за кольцо одной из пружин и, растянув ее вверх, зацепите крючок за край корпуса. Повторите эту операцию с двумя остальными пружинами.
10. Положите изделие на бок в чашу мультиварки. Наполните чашу чистой водой так, чтобы она покрывала корпус ветчинницы. В данном случае допустимо, чтобы уровень воды превышал максимальную отметку, однако до краев чаши должно оставаться не менее 1 см.
11. Аккуратно установите чашу в мультиварку, закройте крышку прибора до щелчка, подключите мультиварку к электросети. Установите программу приготовления согласно рецепту.
12. По окончании приготовления выньте чашу из мультиварки и аккуратно извлеките ветчинницу. Остудите прибор до комнатной температуры, после чего уберите в холодильник минимум на 3 часа.

**Будьте осторожны!** После приготовления чаша мультиварки и ветчинница очень горячие. НЕ разбирайте ветчинницу, пока ее содержимое полностью не остынет.

13. После того, как продукт остыл, аккуратно снимите пружины с корпуса, потянув каждую за кольцо, снимите крышку и извлеките готовый продукт.



### III. УХОД ЗА ИЗДЕЛИЕМ

Сразу после использования промойте корпус и съемные части изделия теплой водой с мягким моющим средством для мытья посуды (можете воспользоваться посудомоечной машиной). Затем протрите их сухой тканью и полностью просушите при комнатной температуре.

*Не используйте при очистке растворители (бензин, ацетон и т. п.), металлические мочалки, губки с абразивным покрытием и абразивные чистящие средства.*

Храните прибор в сухом вентилируемом месте.

## IV. ГАРАНТИЙНЫЕ ОБЯЗАТЕЛЬСТВА

На данное изделие предоставляется рабочая гарантия сроком на 5 лет с момента его приобретения. В течение гарантийного периода изготовитель обязуется устранить путем ремонта, замены деталей или замены всего изделия любые заводские дефекты, вызванные недостаточным качеством материалов или сборки. Гарантия вступает в силу только в том случае, если дата покупки подтверждена печатью магазина и подписью продавца на оригинальном гарантийном талоне. Настоящая гарантия признается лишь в том случае, если изделие применялось в соответствии с инструкцией по эксплуатации, не ремонтировалось и не было повреждено в результате неправильного обращения с ним, а также сохранена полная комплектность изделия. Данная гарантия не распространяется на естественный износ изделия.

**Согласно п. 2 ст. 5 Федерального закона РФ «О защите прав потребителей», производителем установлен минимальный срок службы для данного изделия, который составляет не менее двух лет с момента производства при условии, что эксплуатация изделия производится в строгом соответствии с настоящей инструкцией и предъявляемыми техническими требованиями.**

*Упаковку, руководство пользователя, а также сам прибор необходимо утилизировать в соответствии с местной программой по переработке отходов. Не выбрасывайте такие изделия вместе с обычным бытовым мусором.*



## КНИГА РЕЦЕПТОВ ДЛЯ ВЕТЧИННИЦЫ REDMOND RHP-M01

Колбасы, рулеты, ветчина — не только классические закуски для праздничного стола, но и отличное дополнение к семейному завтраку или ужину. Отныне благодаря ветчиннице **REDMOND RHP-M01** вы сможете легко приготовить домашние деликатесы из мяса, птицы, рыбы и морепродуктов с различными наполнителями и специями. Откройте для себя новые неожиданные сочетания и раскройте всю палитру вкуса!

Мы предлагаем вам оригинальные рецепты, специально разработанные для ветчинницы **RHP-M01** командой профессиональных поваров **REDMOND**. Приготовив и отведав эти блюда, вы поймете, насколько безграничен полет кулинарной фантазии, и сможете создавать собственные уникальные рецепты!

Все указанные блюда приготовлены с помощью мультиварки **REDMOND RMC-M70**

САЙТ ПРЕДСТАВИТЕЛЬСТВА REDMOND  
В РОССИИ:

# multivarka.pro

- Весь модельный ряд мультиварок и другой бытовой техники **REDMOND**
- Множество рецептов вкусных блюд, включая подробные видеорецепты
- Специальные выпуски телепрограмм о мультиварках **REDMOND**
- Индивидуальные консультации шеф-повара компании
- Советы по эксплуатации
- Новости, акции и конкурсы
- Информация о новых разработках
- Вся техническая документация, инструкции

Сделать заказ и проконсультироваться со специалистом REDMOND:  
8-800-200-77-21  
Звонок по России бесплатный.

Консультация шеф-повара по вопросам приготовления: 8-800-555-77-41  
Звонок по России бесплатный.

Ветчинница RHP-M01

17



20

Ветчина  
рыбная  
с креветками



21

Ветчина  
рыбная  
с кальмарами



22

Ветчина  
рыбная  
с креветками  
и оливками



23

Ветчина из  
лосося  
с кальмарами



24

Ветчина из  
индейки  
с грибами



25

Ветчина из индейки  
с куриными  
сердечками



26

Ветчина из  
телятины  
со спаржей



27

Рулет  
деликатесный  
из свинины



28

Буженина



29

Рулет из  
свиного языка



30

Ветчина из свинины с индейкой и грибами



31

Ветчина из свинины и индейки с каперсами



32

Колбаса домашняя «Докторская»



33

Ветчина «Царская»



34

Ветчина из свиного языка с каперсами



35

Ветчина «Купеческая»



36

Ветчина «Украинская»



37

Ветчина из говядины со сливками



38

Ветчина из говядины и судака



39

Ветчина ливерная





## Ветчина рыбная с креветками

### Ингредиенты:

- Форель (филе) — 500 г
- Окунь морской (филе) — 300 г
- Креветки салатные очищенные — 300 г
- Шампиньоны — 100 г
- Батон — 80 г
- Лук репчатый — 50 г
- Маслины — 40 г
- Желатин — 7 г
- Масло растительное — 30 мл
- Вода

### Порядок приготовления

Шампиньоны и лук измельчить ножом, филе рыбы промыть. Филе рыбы, чеснок и батон пропустить через мясорубку. В чашу мультиварки выложить шампиньоны и лук, добавить растительное масло. Закрыть крышку. Кнопкой «**Меню**» установить программу «**ЖАРКА**», нажать кнопку «**Установка времени**», затем нажатием кнопки «**Время приготовления**» установить **5 минут**, готовить, периодически помешивая. За 4 минуты до окончания приготовления нажать кнопку «**Подогрев/Отмена**». Обжаренные грибы с луком, креветки и желатин добавить в фарш, перемешать до однородной массы. Выложить фарш в ветчинницу (см. раздел «**Эксплуатация изделия**», стр. 12, п. 2-11). Кнопкой «**Меню**» установить программу «**СУП**», нажать кнопку «**Установка времени**», затем нажатием кнопки «**Время приготовления**» установить мигающий индикатор на **1 час 30 минут**. Нажать кнопку «**Старт**», готовить до окончания программы. Далее выполнить п. 12 раздела «**Эксплуатация изделия**».



# Ветчина рыбная с кальмарами

## Ингредиенты:

- Тилапия (филе) — 600 г
- Судак (филе) — 480 г
- Щука (филе) — 450 г
- Кальмары — 370 г
- Каперсы — 100 г
- Крупа манная — 15 г
- Соль, специи
- Вода

## Порядок приготовления

Рыбу и кальмары промыть, пропустить через мясорубку, в фарш добавить соль, специи, крупу манную, каперсы, перемешать до однородной массы. Выложить фарш в ветчинницу (см. раздел «Эксплуатация изделия», стр. 12, п. 2-11). Кнопкой «Меню» установить программу «СУП», нажать кнопку «Установка времени», затем нажатием кнопки «Время приготовления» установить мигающий индикатор на **1 час 30 минут**. Нажать кнопку «Старт», готовить до окончания программы. Далее выполнить п. 12 раздела «Эксплуатация изделия».





## Ветчина рыбная с креветками и оливками

### Ингредиенты:

- Креветки салатные очищенные — 700 г
- Форель (филе) — 600 г
- Тилапия (филе) — 500 г
- Оливки — 100 г
- Лимонный сок — 20 мл
- Желатин — 15 г
- Зелень сушеная
- Соль, специи
- Вода

### Порядок приготовления

Рыбу промыть. Тилапию пропустить через мясорубку, форель нарезать кубиком 2 см. В фарш добавить форель, креветки, оливки, сок, желатин, сушеную зелень, соль, специи, перемешать до однородной массы. Выложить фарш в ветчинницу (см. раздел «**Эксплуатация изделия**», стр. 12, п. 2-11). Далее следовать инструкции в соответствии с разделом «**Эксплуатация изделия**». Кнопкой «**Меню**» установить программу «**СУП**», нажать кнопку «**Установка времени**», затем нажатием кнопки «**Время приготовления**» установить мигающий индикатор на **1 час 30 минут**. Нажать кнопку «**Старт**», готовить до окончания программы. Далее выполнить п. 12 раздела «**Эксплуатация изделия**».

## Ветчина из лосося с кальмарами

### Ингредиенты:

- Лосось (филе) — 750 г
- Кальмары — 400 г
- Морковь — 150 г
- Шампиньоны — 150 г
- Желатин — 15 г
- Зелень
- Соль, специи

### Порядок приготовления

Рыбу и кальмары промыть, вместе с шампиньонами и морковью (80 г) пропустить через мясорубку. Зелень измельчить ножом. В фарш добавить зелень, соль, специи, желатин, перемешать до однородной массы. Оставшуюся морковь нарезать брусочками. Выложить фарш в ветчинницу (см. раздел «**Эксплуатация изделия**», стр. 12, п. 2-5). Нашпиговать фарш морковью. Далее следовать инструкции в соответствии с разделом «**Эксплуатация изделия**», п. 6-11. Кнопкой «**Меню**» установить программу «**СУП**», нажать кнопку «**Установка времени**», затем нажатием кнопки «**Время приготовления**» установить мигающий индикатор на **2 часа**. Нажать кнопку «**Старт**», готовить до окончания программы. Далее выполнить п. 12 раздела «**Эксплуатация изделия**».



Рыба



## Ветчина из индейки с грибами

### Ингредиенты:

- Индейка (филе бедра) — 600 г
- Курица (филе бедра) — 600 г
- Лисички (отварные) — 150 г
- Лук репчатый — 130 г
- Опята (отварные) — 100 г
- Спаржа — 80 г
- Яйцо куриное — 50 г (1 шт.)
- Чеснок — 30 г
- Желатин — 15 г
- Зелень — 10 г
- Соль, специи
- Вода

### Порядок приготовления

Филе промыть, вместе с грибами, зеленью, луком и чесноком пропустить через мясорубку. В фарш добавить соль, специи, яйцо, желатин, перемешать до однородной массы. Выложить фарш в ветчинницу (см. раздел **«Эксплуатация изделия»**, стр. 12, п. 2-11). Кнопкой **«Меню»** установить программу **«СУП»**, нажать кнопку **«Установка времени»**, затем нажатием кнопки **«Время приготовления»** установить мигающий индикатор на **2 часа**. Нажать кнопку **«Старт»**, готовить до окончания программы. Далее выполнить п. 12 раздела **«Эксплуатация изделия»**.

# Ветчина из индейки с куриными сердечками

## Ингредиенты:

- Индейка (филе) — 1,5 кг
- Сердечки куриные — 600 г
- Морковь — 200 г
- Чеснок — 20 г
- Крупа манная — 15 г
- Соль, специи
- Вода

## Порядок приготовления

Мясо и сердечки промыть, вместе с морковью (100 г) и чесноком (5 г) пропустить через мясорубку, в фарш добавить манку, соль, специи, перемешать до однородной массы. Морковь (100 г) нарезать вдоль брусочками. Выложить фарш в ветчинницу (см. раздел «**Эксплуатация изделия**», стр. 12, **п. 2-5**). Нашпиговать фарш морковью. Далее следовать инструкции в соответствии с разделом «**Эксплуатация изделия**», **п. 6-11**. Кнопкой «**Меню**» установить программу «**СУП**», нажать кнопку «**Установка времени**», затем нажатием кнопки «**Время приготовления**» установить мигающий индикатор на **1 час 30 минут**. Нажать кнопку «**Старт**», готовить до окончания программы. Далее выполнить **п. 12** раздела «**Эксплуатация изделия**».







## Ветчина из телятины со спаржей

### Ингредиенты:

- Телятина (филе) — 1,5 кг
- Спаржа — 35 г
- Сельдерей — 35 г
- Чеснок — 20 г
- Желатин — 15 г
- Аджика — 10 г
- Зелень
- Соль, специи
- Вода

### Порядок приготовления

Зелень измельчить ножом. Мясо промыть, вместе с чесноком пропустить через мясорубку, в фарш добавить соль, специи, желатин, зелень, аджику, перемешать до однородной массы. Сельдерей нарезать вдоль. Выложить фарш в ветчинницу (см. раздел «**Эксплуатация изделия**», стр. 12, п. 2-5). Нашпиговать фарш спаржей и сельдереем. Далее следовать инструкции в соответствии с разделом «**Эксплуатация изделия**», п. 6-11. Кнопкой «**Меню**» установить программу «**СУП**», нажать кнопку «**Установка времени**», затем нажатием кнопки «**Время приготовления**» установить мигающий индикатор на **2 часа**. Нажать кнопку «**Старт**», готовить до окончания программы. Далее выполнить п. 12 раздела «**Эксплуатация изделия**».

## Рулет деликатесный из свинины

### Ингредиенты:

- Свинина (филе) — 1, 2 кг
- Кожа свиная — 500 г
- Чеснок — 30 г
- Имбирь маринованный — 25 г
- Горчица зернистая — 20 г
- Желатин — 15 г
- Зелень сушеная — 10 г
- Соль, специи

### Порядок приготовления

Мясо и кожу промыть. Мясо нарезать кубиком по 2 см. Чеснок измельчить ножом. В отдельной емкости смешать мясо, чеснок, соль, специи, горчицу, сушеную зелень, имбирь, желатин, все перемешать. Кожу нарезать шириной 14 см, длиной 30 см. По внутреннему диаметру ветчинницы распределить кожу, в нее выложить мясо (см. раздел «**Эксплуатация изделия**», стр. 12, п. 2-11). Ветчинницу горизонтально уложить в чашу мультиварки, залить водой, закрыть крышку. Кнопкой «**Меню**» установить программу «**СУП**», нажать кнопку «**Установка времени**», затем нажатием кнопки «**Время приготовления**» установить мигающий индикатор на **1 час 30 минут**. Нажать кнопку «**Старт**», готовить до окончания программы. Далее выполнить п. 12 раздела «**Эксплуатация изделия**».

СВИНИНА





СВИНИНА

## Буженина

### Ингредиенты:

- Свинина (шея) — 2 кг
- Чеснок — 20 г
- Горчица зернистая — 20 г
- Соль, специи
- Вода

### Порядок приготовления

Мясо промыть, сделать в нем надрезы, нашпиговать чесноком, натереть солью, специями, горчицей, оставить мариноваться на 3 часа. Выложить мясо в ветчинницу (см. раздел «**Эксплуатация изделия**», стр. 12, п. 2-11). Ветчинницу горизонтально уложить в чашу мультиварки, залить водой, закрыть крышку. Кнопкой «**Меню**» установить программу «**СУП**», нажать кнопку «**Установка времени**», затем нажатием кнопки «**Время приготовления**» установить мигающий индикатор на **1 час 30 минут**. Нажать кнопку «**Старт**», готовить до окончания программы. Далее выполнить п. 12 раздела «**Эксплуатация изделия**».



## Рулет из свиного языка

### Ингредиенты:

- Язык свиной — 1,2 кг
- Желатин (сухой) — 15 г
- Соль, специи
- Вода

### Порядок приготовления

Язык обдать кипятком, затем снять кожу, нарезать вдоль ломтиками толщиной 0,3 см. В отдельной чаше смешать язык, желатин, соль, специи, тщательно перемешать. Свернуть язык в рулет, равный внутреннему диаметру ветчинницы. Уложить рулет в ветчинницу (см. раздел «Эксплуатация изделия», стр. 12, п. 2-11). Ветчинницу горизонтально уложить в чашу мультиварки, залить водой, закрыть крышку. Кнопкой «**Меню**» установить программу «**СУП**», нажать кнопку «**Установка времени**», затем нажатием кнопки «**Время приготовления**» установить мигающий индикатор на **1 час 30 минут**. Нажать кнопку «**Старт**», готовить до окончания программы. Далее выполнить п. 12 раздела «Эксплуатация изделия».





СВИНИНА

## Ветчина из свинины с индейкой и грибами

### Ингредиенты:

- Свинина (филе) — 750 г
- Индейка (филе) — 550 г
- Лук репчатый — 100 г
- Шампиньоны — 50 г
- Сельдерей (стебель) — 50 г
- Чеснок — 25 г
- Крупа манная — 7 г
- Соль, специи
- Вода

### Порядок приготовления

Мясо промыть, вместе с шампиньонами, луком и чесноком (10 г) пропустить через мясорубку, в фарш добавить манную крупу, соль, специи, перемешать до однородной массы. Сельдерей нарезать вдоль брусочками. Выложить фарш в ветчинницу (см. раздел «**Эксплуатация изделия**», стр. 12, п. 2-5). Напшиговать фарш чесноком (15 г) и сельдереем. Далее следовать инструкции в соответствии с разделом «**Эксплуатация изделия**», п. 6-11. Кнопкой «**Меню**» установить программу «**СУП**», нажать кнопку «**Установка времени**», затем нажатием кнопки «**Время приготовления**» установить мигающий индикатор на **1 час 30 минут**. Нажать кнопку «**Старт**» готовить до окончания программы. Далее выполнить п. 12 раздела «**Эксплуатация изделия**».

# Ветчина из свинины и индейки с каперсами

## Ингредиенты:

- Свинина (шея) — 650 г
- Индейка (филе бедра) — 650 г
- Морковь — 50 г
- Сельдерей (стебель) — 40 г
- Лук репчатый — 40 г
- Зелень — 30 г
- Каперсы — 20 г
- Желатин — 15 г
- Соль, специи
- Вода

## Порядок приготовления

Мясо промыть, вместе с луком и зеленью пропустить через мясорубку. В фарш добавить соль, специи, каперсы, желатин, перемешать до однородной массы. Морковь и сельдерей нарезать вдоль брусочками. Выложить фарш в ветчинницу (см. раздел «**Эксплуатация изделия**», стр. 12, п. 2-5). Нашпиговать фарш морковью и сельдереем. Далее следовать инструкции в соответствии с разделом «**Эксплуатация изделия**», п. 6-11. Кнопкой «**Меню**» установить программу «СУП», нажать кнопку «**Установка времени**», затем нажатием кнопки «**Время приготовления**» установить мигающий индикатор на **1 час 30 минут**. Нажать кнопку «**Старт**», готовить до окончания программы. Далее выполнить п. 12 раздела «**Эксплуатация изделия**».

СВИНИНА





СВИНИНА

## Колбаса домашняя «Докторская»

### Ингредиенты:

- Свинина (филе) — 900 г
- Говядина (филе) — 300 г
- Яйцо куриное — 50 г (1 шт.)
- Молоко сухое — 25 г
- Мускатный орех (молотый) — 6 г
- Соль, сахар

### Порядок приготовления

Мясо промыть, пропустить через мясорубку (на мелкой решетке) 3-4 раза, в фарш добавить яйцо, сухое молоко, соль, сахар, перемешать до однородной массы. Выложить фарш в ветчинницу (см. раздел «**Эксплуатация изделия**», стр. 12, п. 2-11). Ветчинницу горизонтально уложить в чашу мультиварки, залить водой, закрыть крышку. Кнопкой «**Меню**» установить программу «**СУП**», нажать кнопку «**Установка времени**», затем нажатием кнопки «**Время приготовления**» установить мигающий индикатор на **1 час 30 минут**. Нажать кнопку «**Старт**», готовить до окончания программы. Далее выполнить п. 12 раздела «**Эксплуатация изделия**».

## Ветчина «Царская»

### Ингредиенты:

- Свинина (филе) — 500 г
- Говядина (филе) — 500 г
- Желатин — 15 г
- Чеснок — 6 г
- Мускатный орех — 3 г
- Перец черный, соль
- Вода

### Порядок приготовления

Мясо промыть, крупно нарезать, чеснок измельчить ножом. Мясо и чеснок смешать, добавить желатин, мускатный орех, соль, специи, перемешать. Выложить мясо в ветчинницу (см. раздел **«Эксплуатация изделия»**, стр. 12, п. 2-11). Ветчинницу горизонтально уложить в чашу мультиварки, залить водой, закрыть крышку. Кнопкой **«Меню»** установить программу **«СУП»**, нажать кнопку **«Установка времени»**, затем нажатием кнопки **«Время приготовления»** установить мигающий индикатор на **1 час 30 минут**. Нажать кнопку **«Старт»**, готовить до окончания программы. Далее выполнить п. 12 раздела **«Эксплуатация изделия»**.

СВИНИНА







## Ветчина из свиного языка с каперсами

### Ингредиенты:

- Свинина (филе) — 700 г
- Язык (свиной отварной) — 350 г
- Шампиньоны (свежие) — 100 г
- Каперсы — 50 г
- Чеснок — 20 г
- Манная крупа — 15 г
- Зелень
- Соль, специи
- Вода

### Порядок приготовления

Свинину промыть, зелень измельчить ножом. Свинину, чеснок (5 г), язык и шампиньоны пропустить через мясорубку, в фарш добавить соль, специи, каперсы, зелень, крупу манную, перемешать до однородной массы. Выложить фарш в ветчинницу (см. раздел «**Эксплуатация изделия**», стр. 12, п. 2-5). Нашпиговать фарш чесноком (15 г). Далее следовать инструкции в соответствии с разделом «**Эксплуатация изделия**», п. 6-11. Кнопкой «**Меню**» установить программу «**СУП**», нажать кнопку «**Установка времени**», затем нажатием кнопки «**Время приготовления**» установить мигающий индикатор на **1 час 30 минут**. Нажать кнопку «**Старт**», готовить до окончания программы. Далее выполнить п. 12 раздела «**Эксплуатация изделия**».

## Ветчина «Купеческая»

### Ингредиенты:

- Говядина (филе) – 400 г
- Свинина (филе) – 400 г
- Фарш (домашний) – 300 г
- Яйцо куриное – 50 г (1 шт.)
- Желатин – 15 г
- Чеснок – 10 г
- Сухое молоко – 10 г
- Мускатный орех – 5 г
- Соль, специи

### Порядок приготовления

Мясо промыть, нарезать кубиком по 2 см, чеснок измельчить ножом. В отдельной емкости смешать мясо, фарш, мускатный орех, яйцо, сухое молоко, чеснок, желатин, соль, специи, тщательно перемешать. Выложить фарш в ветчинницу (см. раздел **«Эксплуатация изделия»**, стр. 12, п. 2-11). Ветчинницу горизонтально уложить в чашу мультиварки, залить водой, закрыть крышку. Кнопкой **«Меню»** установить программу **«СУП»**, нажать кнопку **«Установка времени»**, затем нажатием кнопки **«Время приготовления»** установить мигающий индикатор на **1 час 30 минут**. Нажать кнопку **«Старт»**, готовить до окончания программы. Далее выполнить п. 12 раздела **«Эксплуатация изделия»**.



Говядина



Говядина

## Ветчина «Украинская»

### Ингредиенты:

- Говядина (филе) — 700 г
- Сало свиное — 130 г
- Желатин — 15 г
- Соевый соус — 5 мл
- Соль, специи
- Вода

### Порядок приготовления

Мясо промыть, пропустить через мясорубку. Сало нарезать кубиками по 0,5 см. В отдельной емкости смешать мясо, сало, желатин, соус, соль, специи, все тщательно перемешать. Выложить фарш в ветчинницу (см. раздел «**Эксплуатация изделия**», стр. 12, п. 2-11). Кнопкой «**Меню**» установить программу «**СУП**», нажать кнопку «**Установка времени**», затем нажатием кнопки «**Время приготовления**» установить мигающий индикатор на **2 часа**. Нажать кнопку «**Старт**», готовить до окончания программы. Далее выполнить п. 12 раздела «**Эксплуатация изделия**».



## Ветчина из говядины со сливками

### Ингредиенты:

- Говядина (филе) — 1,3 кг
- Сливки (22%) — 90 мл
- Масло сливочное — 50 г
- Лук зеленый — 20 г
- Чеснок — 20 г
- Желатин — 15 г
- Соевый соус — 5 мл
- Соль, специи
- Вода

### Порядок приготовления

Мясо промыть, нарезать кубиками по 0,5 см, лук и чеснок измельчить ножом, масло растопить. В отдельной емкости смешать все ингредиенты, добавить соль, специи, все перемешать, оставить мариноваться на 2 часа. Выложить мясо в ветчинницу (см. раздел «**Эксплуатация изделия**», стр. 12, п. 2-11). Кнопкой «**Меню**» установить программу «**СУП**», нажать кнопку «**Установка времени**», затем нажатием кнопки «**Время приготовления**» установить мигающий индикатор на **2 часа**. Нажать кнопку «**Старт**», готовить до окончания программы. Далее выполнить п. 12 раздела «**Эксплуатация изделия**».





## Ветчина из говядины и судака

### Ингредиенты:

- Говядина (филе) — 750 г
- Судак (филе) — 300 г
- Лук репчатый — 75 г
- Оливки — 50 г
- Сельдерей (стебель) — 50 г
- Спаржа — 30 г
- Желатин — 15 г
- Соль, специи

### Порядок приготовления

Мясо и рыбу промыть, вместе с луком пропустить через мясорубку, в фарш добавить оливки, соль, специи, желатин, перемешать до однородной массы. Сельдерей нарезать вдоль. Выложить фарш в ветчинницу (см. раздел **«Эксплуатация изделия»**, стр. 12, п. 2-5). Нашпиговать фарш сельдереем и спаржей. Далее следовать инструкции в соответствии с разделом **«Эксплуатация изделия»**, п. 6-11. Ветчинницу горизонтально уложить в чашу мультиварки, залить водой, закрыть крышку. Кнопкой **«Меню»** установить программу **«СУП»**, нажать кнопку **«Установка времени»**, затем нажатием кнопки **«Время приготовления»** установить мигающий индикатор на **2 часа**. Нажать кнопку **«Старт»**, готовить до окончания программы. Далее выполнить п. 12 раздела **«Эксплуатация изделия»**.

# Ветчина ливерная

## Ингредиенты:

- Желудки куриные — 300 г
- Говядина (филе) — 300 г
- Печень говяжья — 300 г
- Печень куриная — 200 г
- Морковь — 150 г
- Лук репчатый — 100 г
- Крупа манная — 15 г
- Соль, специи
- Вода

## Порядок приготовления

Желудки, печень, говядину промыть, пропустить вместе с луком и морковью (100 г) через мясорубку, в фарш добавить манную крупу, соль, специи, перемешать до однородной массы. Оставшуюся морковь нарезать брусочками. Выложить фарш в ветчинницу (см. раздел «**Эксплуатация изделия**», стр. 12, п. 2-5). Нашпиговать фарш морковью. Далее следовать инструкции в соответствии с разделом «**Эксплуатация изделия**», п. 6-11. Кнопкой «**Меню**» установить программу «**СУП**», нажать кнопку «**Установка времени**», затем нажатием кнопки «**Время приготовления**» установить мигающий индикатор на **2 часа**. Нажать кнопку «**Старт**», готовить до окончания программы. Далее выполнить п. 12 раздела «**Эксплуатация изделия**».







© REDMOND. Все права защищены. 2014

Воспроизведение, передача, распространение, перевод или другая переработка данного документа или любой его части без предварительного письменного разрешения правообладателя запрещены.

ВКУСНО ГОТОВИТЬ — ЛЕГКО!  
РЕАЛИЗУЙТЕ КУЛИНАРНЫЙ ПОЛЕТ ВАШЕЙ  
ФАНТАЗИИ ВМЕСТЕ С ТЕХНИКОЙ REDMOND.



Produced by Redmond Industrial Group LLC, USA  
One Commerce Plaza, 99 Washington Ave, Ste. 805A,  
Albany, New York, 12210, United States.  
[www.redmond.company](http://www.redmond.company)  
[www.multivarka.pro](http://www.multivarka.pro)  
Made in Russia.

RHP-M01-UM-2