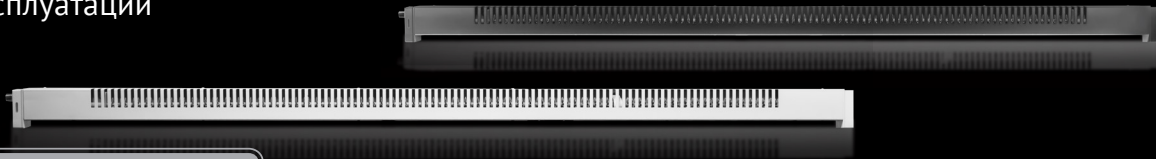


# REDMOND

Обогреватель плинтусный SkyHeat RCH-7001S / RCH-7002S / RCH-7003S

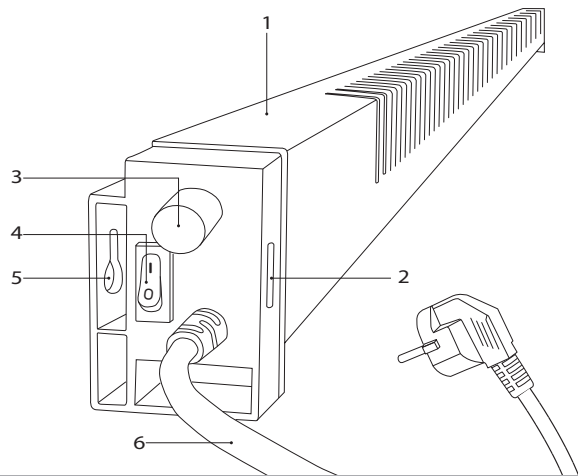
Руководство по эксплуатации



Если вы не получили требуемое качество обслуживания в сервисе, обращайтесь в головной сервисный центр по контактным данным, указанным в условиях гарантийного обслуживания

## СОДЕРЖАНИЕ

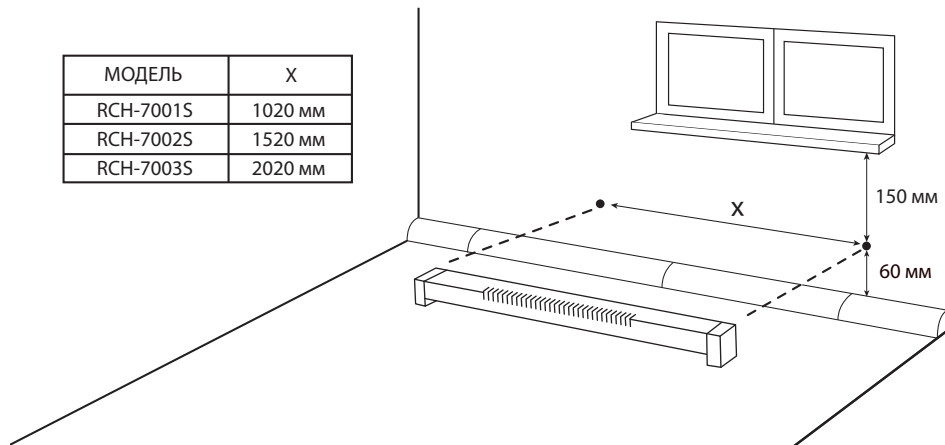
МЕРЫ БЕЗОПАСНОСТИ.....	5	Функция блокировки .....	11
Технические характеристики .....	9	Дистанционное управление прибором через приложение Ready for Sky.....	11
Комплектация .....	9	Удаленное управление приборами через приложение R4S Gateway.....	12
Устройство модели.....	9	III. УХОД ЗА ПРИБОРОМ .....	13
I. ПЕРЕД НАЧАЛОМ ИСПОЛЬЗОВАНИЯ .....	10	Хранение и транспортировка .....	13
II. ЭКСПЛУАТАЦИЯ ПРИБОРА .....	10	IV. ПЕРЕД ОБРАЩЕНИЕМ В СЕРВИС-ЦЕНТР .....	13
Установка.....	10	V. ГАРАНТИЙНЫЕ ОБЯЗАТЕЛЬСТВА .....	14
Использование .....	10	VI. УСЛОВИЯ ГАРАНТИЙНОГО ОБСЛУЖИВАНИЯ .....	15



A1

A2

МОДЕЛЬ	X
RCH-7001S	1020 мм
RCH-7002S	1520 мм
RCH-7003S	2020 мм



## УВАЖАЕМЫЙ ПОКУПАТЕЛЬ!

Благодарим вас за то, что отдали предпочтение бытовой технике REDMOND.

REDMOND – это качество, надежность и неизменно внимательное отношение к потребностям клиентов. Надеемся, что вам понравится продукция компании и вы также будете выбирать наши изделия в будущем.

Обогреватели плинтусные RCH-7001S / RCH-7002S / RCH-7003S – современные высокотехнологичные приборы для обогрева бытовых помещений с функцией управления с мобильного устройства Ready for Sky.

*Хотите узнать больше? Посетите наш сайт [www.redmond.company](http://www.redmond.company).*

Здесь вы найдете самую актуальную информацию о предлагаемой технике и ожидаемых новинках, сможете получить консультацию онлайн, а также заказать продукцию REDMOND и оригинальные аксессуары к ней в нашем интернет-магазине.

**Служба поддержки пользователей REDMOND в России: 8-800-200-77-21 (звонок по России бесплатный).**



*Прежде чем использовать данное изделие, внимательно прочитайте руководство по эксплуатации и сохраните его в качестве справочника. Правильное использование прибора значительно продлит срок его службы.*

**Меры безопасности и инструкции, содержащиеся в данном руководстве, не охватывают все возможные ситуации, которые могут возникнуть в процессе эксплуатации прибора. При работе с устройством пользователь должен руководствоваться здравым смыслом, быть осторожным и внимательным.**

## МЕРЫ БЕЗОПАСНОСТИ

- Производитель не несет ответственности за повреждения, вызванные несоблюдением техники безопасности и правил эксплуатации изделия.
- Данный электроприбор предназначен для использования в бытовых условиях и может применяться в квартирах, загородных домах или в других подобных условиях непромышленной эксплуатации. Промышленное или

любое другое нецелевое использование устройства будет считаться нарушением условий надлежащей эксплуатации изделия. В этом случае производитель не несет ответственности за возможные последствия.

- Перед подключением устройства к электросети проверьте, совпадает ли ее напряжение с номинальным напряжением питания прибора (см. технические характеристики или заводскую табличку изделия).
- Используйте удлинитель, рассчитанный на потребляемую мощность прибора: несоответствие параметров может привести к короткому замыканию или возгоранию кабеля.
- Подключайте прибор только к розеткам, имеющим заземление, – это обязательное требование защиты от поражения электрическим током. Используя удлинитель, убедитесь, что он также имеет заземление.

- Выключайте прибор из розетки после использования, а также во время его очистки или перемещения. Извлекайте электрошнур сухими руками, удерживая его за штепсель, а не за провод.
- Не протягивайте шнур электропитания в дверных проемах или вблизи источников тепла. Следите за тем, чтобы электрошнур не перекручивался и не перегибался, не соприкасался с острыми предметами, углами и кромками мебели.

**STOP**

*ПОМНИТЕ: случайное повреждение кабеля электропитания может привести к неполадкам, которые не соответствуют условиям гарантии, а также к поражению электротоком. При повреждении шнура электропитания во избежание опасности его должен заменить изготовитель или его агент, или аналогичное квалифицированное лицо.*

- Не располагайте прибор непосредственно под штепсельной розеткой.
- Не используйте прибор для сушки белья и одежды. Это нарушает правила пожарной безопасности и может привести к порче имущества.
- Используйте прибор только по назначению. Использование прибора в целях, отличающихся от указанных в данном руководстве, является нарушением правил эксплуатации.

**STOP** *ВНИМАНИЕ! Во время работы корпус прибора нагревается! Будьте осторожны!*

- Перед очисткой прибора убедитесь, что он отключен от электросети. Строго следуйте инструкциям по очистке.

**STOP** *ЗАПРЕЩАЕТСЯ погружать корпус прибора и шнур прибора в воду!*

- Запрещена эксплуатация прибора в следующих случаях:
  - В помещениях с повышенной влажностью – существует опасность короткого замыкания.
  - На открытом воздухе – попадание влаги или посторонних предметов внутрь корпуса устройства может привести к его серьезным повреждениям.
  - Вблизи токсичных и легко воспламеняющихся веществ, в помещениях с высокой концентрацией паров горючих веществ (краски, растворителя и т.п.) или горючей пыли – существует опасность взрыва или пожара.

**STOP** *ПРЕДУПРЕЖДЕНИЕ! Данный обогреватель не оборудован устройством управления температурой в комнате. Не используйте*

*обогреватель в малых комнатах, когда в них находятся лица, не способные покинуть помещение самостоятельно, если не обеспечено постоянное наблюдение за ними.*

- Прибор не предназначен для использования лицами (включая детей) с пониженными физическими, психическими или умственными способностями или при отсутствии у них опыта или знаний, если они не находятся под контролем или не проинструктированы об использовании прибора лицом, ответственным за их безопасность. Дети должны находиться под присмотром для недопущения игры с прибором.
- Запрещены самостоятельный ремонт прибора или внесение изменений в его конструкцию. Ремонт прибора должен производиться исключительно специалистом авторизованного сервис-центра. непрофессионально

выполненная работа может привести к поломке прибора, травмам и повреждению имущества.



*ВНИМАНИЕ! Запрещено использование прибора при любых неисправностях.*



*ПРЕДУПРЕЖДЕНИЕ! Во избежание перегрева не накрывать обогреватель.*



**Технические характеристики**

Модель	SkyHeat RCH-7001S	SkyHeat RCH-7002S	SkyHeat RCH-7003S
Номинальная мощность	400 Вт		600 Вт
Напряжение	220-240 В, 50 Гц		
Класс защиты от поражения электротоком	класс I		
Защита от перегрузки	есть		
Тип управления	электронный, дистанционный (технология Ready for Sky)		
Стандарт передачи данных	Bluetooth v4.0		
Поддержка устройств	Android, iOS		
Степень пыле- и влагозащищенности	IP44		
Материал корпуса	сталь		
Регулировка мощности на корпусе	4 уровня		
Индикация	светодиодная		
Диапазон рабочих температур	от -20 до 60°C		
Площадь обогрева	до 6 м <sup>2</sup>	до 8 м <sup>2</sup>	до 10 м <sup>2</sup>

Модель	SkyHeat RCH-7001S	SkyHeat RCH-7002S	SkyHeat RCH-7003S
Габаритные размеры (Ш × В × Г)	1040 × 55 × 67 мм	1540 × 55 × 67 мм	2040 × 55 × 67 мм
Вес нетто	1,8 кг	2,6 кг	3,3 кг
Длина электрошнура	1 м		

**Комплектация**

Обогреватель плинтусный.....1 шт.

Руководство по эксплуатации.....1 шт.


*Производитель имеет право на внесение изменений в дизайн, комплектацию, а также в технические характеристики изделия в ходе постоянного совершенствования своей продукции без дополнительного уведомления об этих изменениях. В технических характеристиках допускается погрешность ±10%.*

**Устройство модели (схема А1, стр. 3)**

1. Корпус
2. Индикатор
3. Регулятор
4. Кнопка включения/отключения
5. Отверстия для крепления
6. Шнур электропитания

## I. ПЕРЕД НАЧАЛОМ ИСПОЛЬЗОВАНИЯ

Аккуратно достаньте изделие и его комплектующие из коробки. Удалите все упаковочные материалы и рекламные наклейки.

 *Обязательно сохраните на месте предупреждающие наклейки, наклейки-указатели (при наличии) и табличку с серийным номером изделия на его корпусе!*

*После транспортировки или хранения при низких температурах необходимо выдержать прибор при комнатной температуре не менее 2 часов перед включением.*

Полностью размотайте электрошнур. Корпус прибора протрите влажной тканью. Тщательно просушите прибор перед включением в сеть электропитания.

Перед использованием убедитесь в том, что внешние и видимые внутренние части прибора не имеют повреждений, сколов и других дефектов.

## II. ЭКСПЛУАТАЦИЯ ПРИБОРА

### Установка

Рекомендации по установке прибора см. на схеме **A2**, стр. 4.

 **ВНИМАНИЕ!** Крепежные элементы не входят в комплект поставки.


Устанавливайте прибор как можно ближе к стене на ножки, либо укрепляйте над плинтусом.

Прибор рекомендуется устанавливать у стены, выходящей на улицу, под окно, при этом максимальная эффективность достигается, если длина обогревателя не меньше длины окна.

Не устанавливайте прибор непосредственно под штепсельной розеткой.

### Использование

1. Подключите прибор к электросети.
2. Нажмите кнопку включения/отключения. Прибор перейдет в режим ожидания (индикатор загорится голубым цветом).

 *Через несколько секунд бездействия в режиме ожидания яркость индикации снизится.*

3. С помощью регулятора настройте необходимый уровень обогрева. Переключение происходит по кругу, цвет индикатора при этом меняется:

Уровень мощности	Цвет индикатора
0%	Голубой

Уровень мощности	Цвет индикатора
25%	Синий
50%	Фиолетовый
75%	Сиреневый
100%	Красный

- По окончании использования нажмите кнопку включения/отключения.
- Отключите прибор от электросети.

### Функция блокировки

Вы можете заблокировать подачу электроэнергии к прибору для обеспечения дополнительной безопасности и предотвращения нежелательного использования прибора.

- Для включения блокировки в режиме ожидания (индикатор горит голубым цветом) трижды нажмите на регулятор. Индикатор дважды мигнет оранжевым цветом, подача электроэнергии к устройству будет прервана.

**i** При включенной блокировке индикатор горит оранжевым цветом. При попытке включения прибора индикатор дважды мигнет красным цветом.

- Для отключения режима блокировки и возобновления подачи электроэнергии к прибору еще раз трижды нажмите на регулятор. Индикатор дважды мигнет оранжевым цветом, прибор перейдет в режим ожидания.

**i** При отключении прибора от электросети и повторном подключении по умолчанию блокировка и другие настройки сохраняются (параметры могут быть изменены в мобильном приложении).

### Дистанционное управление прибором через приложение Ready for Sky

Приложение Ready for Sky позволяет вам управлять прибором дистанционно в ближней зоне с помощью смартфона или планшета.

- Загрузите приложение Ready for Sky из магазина приложений App Store или Google Play (в зависимости от операционной системы используемого устройства) на свой смартфон или планшет.

**i** Минимальную поддерживаемую версию операционной системы уточните на официальном сайте компании [www.redmond.company](http://www.redmond.company) или в описании к приложению в магазинах App Store и Google Play.

- Запустите приложение Ready for Sky, создайте аккаунт и следуйте появляющимся на экране подсказкам.

3. В режиме ожидания нажмите и удерживайте регулятор, пока индикатор не мигнет оранжевым цветом. Начнется процесс подключения к мобильному устройству, в ходе которого индикатор мигает зеленым цветом.
4. После успешной установки соединения индикатор дважды мигнет оранжевым цветом, теперь вы можете управлять прибором с мобильного устройства.

**i** Если в течение 30 секунд соединение не будет установлено, индикатор дважды мигнет красным цветом, прибор перейдет в режим ожидания.

*Для обеспечения стабильной связи мобильное устройство должно находиться не более чем в 15 метрах от прибора.*

5. Для отключения возможности дистанционного управления нажмите и удерживайте несколько секунд регулятор. Индикатор дважды мигнет оранжевым цветом, соединение с мобильным устройством будет прервано.

Управлять техникой из любой точки мира с помощью сети Интернет вы можете при помощи приложения R4S Gateway, а также одного из устройств с интегрированным гейтвеем: умного центра управления с видеокамерой SkyCenter RC-100S или центра умного дома SkyCenter RSC-11S. Приложение или гаджеты SkyCenter станут мостом между приборами серии Ready for Sky у вас дома и вашим мобильным устройством.

### Удаленное управление приборами через приложение R4S Gateway

1. Настройте дистанционное управление прибором через основное управляющее приложение (Ready for Sky) согласно разделу «Дистанционное управление прибором через приложение Ready for Sky».
2. Скачайте и установите приложение R4S Gateway на смартфон или планшет, который вы собираетесь оставлять дома в качестве гейтвэя. На нем должна быть установлена операционная система Android, минимальные требования для которой указаны на официальном сайте компании [www.redmond.company](http://www.redmond.company) или в описании к приложению в магазинах App Store и Google Play. Удостоверьтесь, что устройство подключено к сети Интернет (GSM, Wi-Fi и т. д.), Bluetooth включен.
3. Войдите в приложение R4S Gateway под тем же аккаунтом, которым вы пользуетесь при работе с основным управляющим приложением (Ready for Sky).
4. В приложении R4S Gateway проведите пальцем по экрану сверху вниз (свайп): SkyHeat RCH-7001S / RCH-7002S / RCH-7003S появится в списке доступных приборов.

**i** **ВНИМАНИЕ:**

*Для обеспечения стабильного соединения ваш домашний смартфон или планшет с приложением R4S Gateway должен находиться не более чем в 15 метрах от используемых бытовых приборов.*

*Не устанавливайте приложения Ready for Sky и R4S Gateway на одно мобильное устройство. Это может привести к сбоям в работе приложений.*

*Приложение R4S Gateway работает только с основным управляющим приложением Ready for Sky.*

К устройству-гейтвэю могут подключаться несколько мобильных устройств, то есть одним и тем же прибором могут управлять несколько пользователей. При этом прибор будет выполнять последнюю полученную команду (одномоментно приложение R4S Gateway может работать только с одним аккаунтом). В связи с этим также невозможно одновременное управление прибором через основное приложение и через приложение R4S Gateway (нельзя управлять прибором из ближней и дальней зоны одновременно).

### III. УХОД ЗА ПРИБОРОМ

Перед очисткой прибора убедитесь, что он отключен от электросети и полностью остыл. Протирайте корпус прибора мягкой тканью.

**STOP** *ЗАПРЕЩАЕТСЯ помещать корпус прибора и электрошнур под струю воды или погружать его в воду.*

*ЗАПРЕЩАЕТСЯ использование при очистке прибора грубых салфеток или губок, абразивных паст. Также недопустимо использование любых химически агрессивных веществ.*

### Хранение и транспортировка

Перед хранением и повторной эксплуатацией очистите и полностью просушите все части прибора. Храните прибор в сухом вентилируемом месте вдали от нагревательных приборов и попадания прямых солнечных лучей.

При транспортировке и хранении запрещается подвергать прибор механическим воздействиям, которые могут привести к повреждению прибора и/или нарушению целостности упаковки. Необходимо беречь упаковку прибора от попадания воды и других жидкостей.

## IV. ПЕРЕД ОБРАЩЕНИЕМ В СЕРВИС-ЦЕНТР

Неисправность	Возможная причина	Способ устранения
Прибор не работает	Шнур электропитания не подсоединен к электросети	Подсоедините шнур питания прибора к электросети
	В электророзетке отсутствует напряжение	Подключите прибор к исправной электророзетке
	Предохранитель мощности или регулятор вышли из строя	Обратитесь в авторизованный сервисный центр
Во время работы появился посторонний запах	Прибор перегрелся	Уменьшите мощность прибора
	Прибор новый, запах исходит от защитного покрытия	Это не является неисправностью. Запах исчезнет после нескольких включений

Неисправность	Возможная причина	Способ устранения
Попытка синхронизации не удалась	Отключена функция Bluetooth на мобильном устройстве	Включите функцию Bluetooth на мобильном устройстве
	Приложение Ready for Sky на мобильном устройстве неактивно	Откройте приложение Ready for Sky на мобильном устройстве
	Синхронизируемые устройства находятся слишком далеко	Убедитесь что устройства находятся в пределах 15 метров друг от друга

**i** В случае если неисправность устранить не удалось, обратитесь в авторизованный сервисный центр.

Запчасти для постгарантийного ремонта можно найти на сайте <https://redmondsale.com>

RCH-7001S



RCH-7002S



RCH-7003S



## V. ГАРАНТИЙНЫЕ ОБЯЗАТЕЛЬСТВА

На данное изделие предоставляется гарантия сроком на 12 месяцев с момента приобретения. В течение гарантийного периода изготовитель обязуется устранить путем ремонта, замены деталей или замены всего изделия любые заводские дефекты. Гарантия вступает в силу только в том случае, если дата покупки подтверждена печатью магазина и подписью продавца на оригинальном гарантийном талоне. Настоящая гарантия признается лишь в том случае, если изделие применялось в соответствии с руководством по эксплуатации, не ремонтировалось, не разбиралось и не было повреждено в результате неправильного обращения с ним, а также сохранена полная комплектность изделия. Данная гарантия не распространяется на естественный износ изделия.

Срок службы изделия и срок действия гарантийных обязательств на него исчисляются со дня продажи или с даты изготовления изделия (в случае, если дату продажи определить невозможно).

Дату изготовления прибора можно найти в серийном номере, расположенном на идентификационной наклейке на корпусе изделия. Серийный номер состоит из 13 знаков. 6-й и 7-й знаки обозначают месяц, 8-й – год выпуска устройства.

0	0	0	0	0	1	1	2	3	3	3	3	3
---	---	---	---	---	---	---	---	---	---	---	---	---

1 – месяц производства (01 – январь, 02 – февраль ... 12 – декабрь)

2 – год производства (1 – 2021 г., 2 – 2022 г... 0 – 2030 г.)

3 – серийный номер модели

Установленный производителем срок службы прибора составляет 2 года со дня его приобретения при условии, что эксплуатация изделия производится в соответствии с данным руководством и применимыми техническими стандартами.

*Упаковку, руководство пользователя, а также сам прибор необходимо утилизировать в соответствии с местной программой по переработке отходов. Не выбрасывайте такие изделия вместе с обычным бытовым мусором.*

## VI. УСЛОВИЯ ГАРАНТИЙНОГО ОБСЛУЖИВАНИЯ

### Настоящая гарантия действует в следующих случаях:

- Гарантийный талон правильно заполнен, имеются дата продажи, печать, подпись продавца и покупателя, серийный номер аппарата.

Запрещается вносить изменения, стирать или переписывать данные, указанные в гарантийном талоне. При внесении изменений в гарантийный талон изделие снимается с гарантийного обслуживания.

### Гарантия не распространяется на изделия с повреждениями, вызванными:

- неправильной эксплуатацией, небрежным обращением, неправильным подключением, несоблюдением прилагаемого руководства;
- механическими, тепловыми и иными повреждениями, возникшими по причине неправильной эксплуатации, небрежного отношения или несчастного случая;
- несвоевременной очисткой фильтров, пылесборников и других частей и аксессуаров, требующих периодической очистки и замены;
- попаданием внутрь посторонних предметов, жидкостей, насекомых, грызунов и т. д.;
- повреждением электрических шнуров;
- подключением в сеть с напряжением, отличным от указанного в правилах эксплуатации на данное изделие, или с несоответствием стандартным параметрам питающей сети;

- неквалифицированным ремонтом и другими вмешательствами, повлекшими изменения конструкции изделия;
- действиями непреодолимой силы (пожар, наводнение, молния и др.);
- воздействием высоких внешних температур на нетермостойкие части изделия;
- изменением, удалением или неразборчиво напечатанным серийным номером.

Гарантия не распространяется на узлы, механизмы и аксессуары, имеющие естественный срок износа (щетки для пылесосов, металлические чаши мультиварок и формы для выпекания с антипригарными покрытиями, сетка-нож для соковыжималок, ножи, мешки-пылесборники, сменные фильтры, шампуни, жидкости и т. д.), а также аккумуляторные источники питания и батареи питания. В соответствии с руководством по эксплуатации под действие гарантии не попадают работы по периодическому обслуживанию прибора.

**Информацию о наличии сервисных центров в вашем регионе и стране можно уточнить на сайте: [www.redmond.companу/services](http://www.redmond.companу/services).**

**Служба поддержки пользователей в России: тел. 8-800-200-77-41 (звонок по России бесплатный).**

**Служба поддержки пользователей в Республике Беларусь: тел. 8-820-007-10-211 (звонок по Республике Беларусь бесплатный).**

**Адрес организации, уполномоченной на принятие претензий от покупателей и производящей ремонт и техническое обслуживание товара: 195027, РФ, г. Санкт-Петербург, ул. Шепетовская, д. 1, ООО «Ра сервис». Тел.: 8(812)740-16-28.**



Если вы не получили требуемое качество обслуживания в сервисе (установленные требованиями Закона о защите прав потребителей сроки на устранение неисправностей по гарантии превышены, отсутствуют запасные части, некачественно выполнен ремонт и т. д.), – обращайтесь в головной сервисный центр по телефону 8-800-200-77-41 или заполните форму на официальном сайте <http://redmond.companу/ru/support/rate.php>. Благодаря обратной связи мы исправим возникающие недочеты, чтобы сервис был качественным, своевременным и удобным. Спасибо за вашу помощь.



Производитель: ООО «АЛЬТАИР-ЭЛЕКТРО»  
188382, РФ, Ленинградская обл., Гатчинский р-н, г. п. Вырица, ул. Лужская, д. 21

© REDMOND. Все права защищены. 2021.

Воспроизведение, передача, распространение, перевод или другая переработка данного документа или любой его части без предварительного письменного разрешения правообладателя запрещены.



## Заполняется фирмой-продавцом

Гарантийный талон №

Вид техники

Модель

Дата продажи

Серийный номер

Фирма-продавец

Подпись продавца

Печать фирмы-продавца

**Изделие надлежащего качества, укомплектовано, технически исправно, претензий не имею. С условиями гарантии ознакомлен.**

Подпись покупателя

## Информация о произведенных ремонтах

Гарантийный талон №



Дата приема

Дата выдачи

Заявленный дефект

Описание ремонта

Подпись

Печать сервисного центра

## Информация о произведенных ремонтах

Гарантийный талон №



Дата приема

Дата выдачи

Заявленный дефект

Описание ремонта

Подпись

Печать сервисного центра

[www.redmond.company](http://www.redmond.company)  
[www.multivarka.pro](http://www.multivarka.pro)  
[www.store.redmond.company](http://www.store.redmond.company)  
[www.smartredmond.com](http://www.smartredmond.com)  
Made in Russia

RCH-7001S-7002S-7003S-UM-5