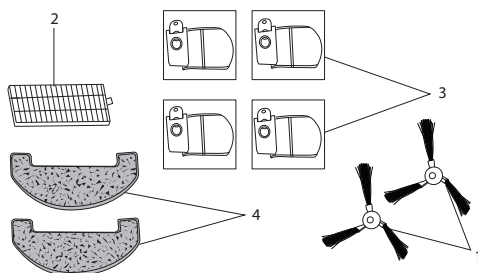


# РЕДМОНД

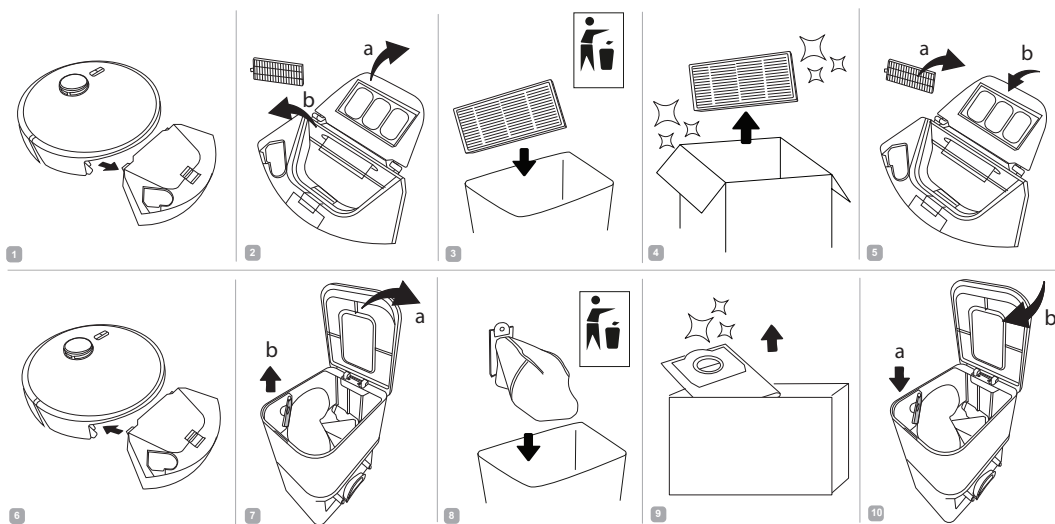
КОМПЛЕКТ АКСЕССУАРОВ  
AVR5906  
ДЛЯ ПЫЛЕСОСА-РОБОТА  
VR1326S

Руководство по обслуживанию  
и замене

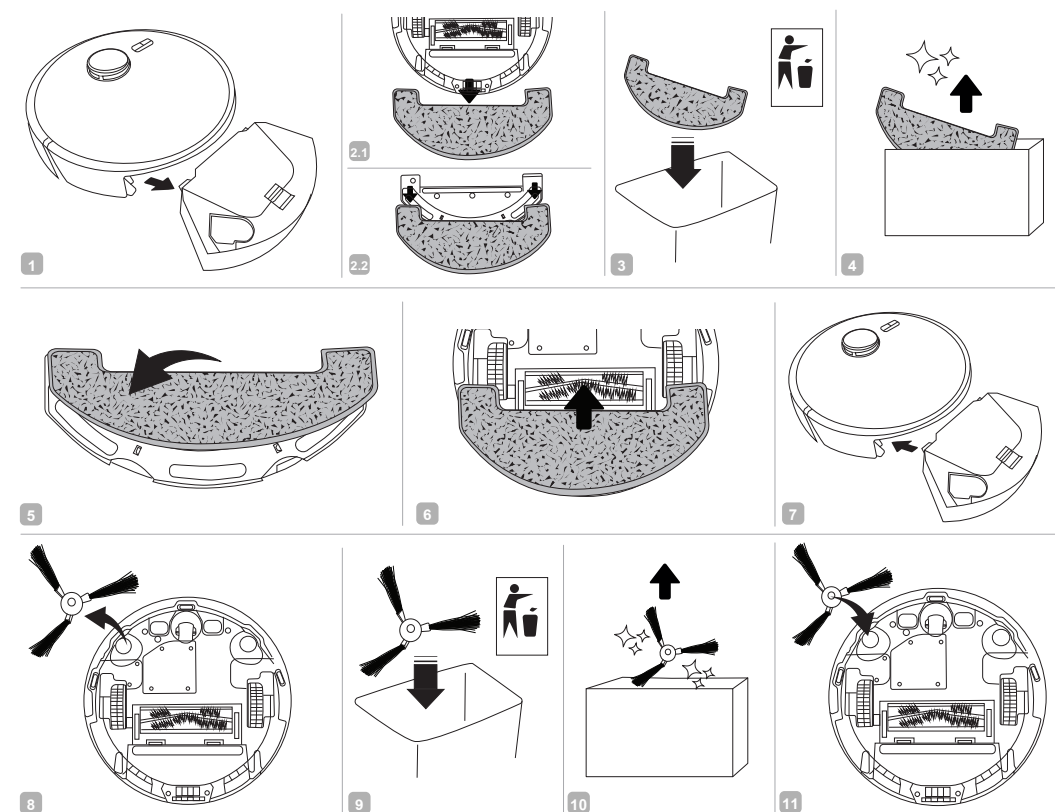


A1

A2



A3



**Технические характеристики**

Модель пылесоса – VR1326S

Класс HEPA-фильтра согласно ГОСТ Р EN 1822 – H12

Эффективность очистки – 99,5%

Фильтрация частиц размером – до 0,3 мкм

Группа фильтров – фильтр высокой эффективности очистки

Материал фильтра – синтетическое волокно

Материал насадки для влажной уборки – микрофибра

Вес нетто – 165 г ± 3%

**Комплектация**

HEPA-фильтр – 1 шт.

Насадка для влажной уборки – 2 шт.

Боковая щетка – 2 шт.

Мешок для сбора пыли – 4 шт.

Руководство по обслуживанию

и замене – 1 шт.

*Производитель имеет право на внесение изменений в дизайн, комплектацию, а также в технические характеристики изделия в ходе совершенствования своей продукции без дополнительного уведомления об этих изменениях.*

**Комплект аксессуаров (схема А1)**

1. Боковая щетка
2. HEPA-фильтр
3. Мешок для сбора пыли
4. Насадка для влажной уборки

**Замена и использование**

Порядок замены выпускного HEPA-фильтра и мешка для сбора пыли см. на схеме А2.

**i** Примерный срок службы HEPA-фильтра составляет 12 месяцев.

Порядок замены насадки для влажной уборки и боковой щетки см. на схеме А3.

**i** Не используйте насадку для влажной уборки (даже сухую!) на ковровых покрытиях – она будет мешать движению пылесоса.

**Хранение и транспортировка**

Храните комплект аксессуаров в сухом вентилируемом месте вдали от нагревательных приборов и попадания прямых солнечных лучей.

При транспортировке и хранении запрещается подвергать механическим воздействиям, которые могут привести к повреждению и/или нарушению целостности упаковки.

Необходимо беречь упаковку от попадания воды и других жидкостей.

Изготовитель: «Чжухай ИнгЧжи Сервис кампани Лимитед», 51900, 100 Хуа Вей Роуд, Чянь Шань, Сян Чжоу Дистрикт, Чжухай Сити, Китай.

Импортер в России: ООО «ИЛОТ», 198099, г. Санкт-Петербург, ул. Промышленная, д. 38, к. 2, лит. А.

Importer (EU): SIA "SPILVA TRADING", Edoles iela 5, Riga, Latvia, LV1055.

© РЕДМОНД. Все права защищены. 2025

Воспроизведение, передача, распространение, перевод или другая переработка данного документа или любой его части без предварительного письменного разрешения правообладателя запрещены.

**AVR5906-CIS-UM-1**

**Техникалық сипаттамалары**

Шаңсорғыштың моделі – VR1326S

ГОСТ Р EN 1822 сәйкес HEPA-сүзгішінің тобы – H12

Бөлшектерді көлеммен сүзу – 99,5%

Мөлшерге бөлшектерді филтрлеу – 0,3 мкм дейін

Сүзгіш жиынтығы – тазартудың жоғары тиімділігі

Сүзгіш материалы – синтетикалық талшық

Ылғалды тазалауға арналған саптама материалы – микрофибра

Нетто салмағы – 165 г ± 3%

**Жинақ**

HEPA-сүзгісі – 1 дана

Ылғалды тазалауға арналған саптама – 2 дана

Айналатын щетка – 2 дана

Шаң қапшығы – 4 дана

Ауыстыру бойынша басшылық – 1 дана

*Өндіруші осындай өзгерістер туралы қосымша хабарламастан өз өнімін жетілдіру барысында оның дизайны, жинағы, сонымен қатар бұйымның техникалық сипаттамаларына өзгеріс енгізуге құқылы.*

**Аксессуарлар жиынтығы (А1) сурет)**

1. Айналтын щетка
2. HEPA-сүзгісі
3. Шаң қапшығы
4. Ылғалды тазалауға арналған саптама

**Аспапты жинау және пайдалану**

HEPA-фильтрін және шаң қапшығы ауыстыру тәртібін А2 схемасынан қараңыз.

**i** HEPA-сүзгіші қызмет ету мерзімі шамамен 12 ай.

Ылғалды жинауға арналған саптамаларды және айналатын щетка ауыстыру тәртібін А3 схемасынан қараңыз.

**i** Дымқыл жиыстыруға арналған саптаманы (тіпті құрғақ күйінде де!) кілем төлемдерінде пайдаланбаңыз – ол шаңсорғыштың қозғалуына кедергі келтіреді.

**Сақтау және тасымалдау**

Бұл аксессуарлар жиынтығы құрғақ желдетілген күн сәулесінен және қыздыру құралдарынан алыс жерде сақтаңыз.

Тасымалдау және сақтау кезінде оның зақымдалуына және/немесе қаптаманың бүтіндігінің бұзылуына алып келетін механикалық әсерге ұшратуға болмайды.

Қаптамасын суға және басқада сұйық заттарға түсіп кетуінен сақтау қажет.