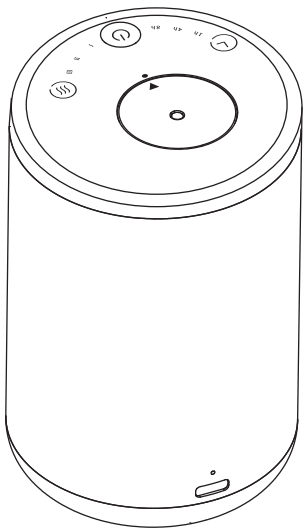


REDMOND

Аромадиффузор AD3301
Руководство по эксплуатации



i Если вы не получили требуемое качество обслуживания в сервисе, обращайтесь в головной сервисный центр по контактным данным, указанным в условиях гарантийного обслуживания

RUS

УВАЖАЕМЫЙ ПОКУПАТЕЛЬ!

Благодарим вас за то, что отдали предпочтение бытовой технике REDMOND.

REDMOND – это качество, надежность и неизменно внимательное отношение к потребностям клиентов. Надеемся, что вам понравится продукция компании и вы также будете выбирать наши изделия в будущем.

Аромадиффузор AD3301 – современный прибор, предназначенный для распыления эфирных масел.

Хотите узнать больше? Посетите наш сайт www.redmond.company.

Здесь вы найдете актуальную информацию о предлагаемой технике REDMOND и ожидаемых новинках, сможете получить консультацию онлайн, а также заказать продукцию REDMOND и оригинальные аксессуары к ней в нашем интернет-магазине.

Служба поддержки пользователей REDMOND в России: 8-800-600-90-21 (звонок по России бесплатный).

⚠ Прежде чем использовать данное изделие, внимательно прочитайте руководство по эксплуатации и сохраните его в качестве справочника. Правильное использование прибора значительно продлит срок его службы.

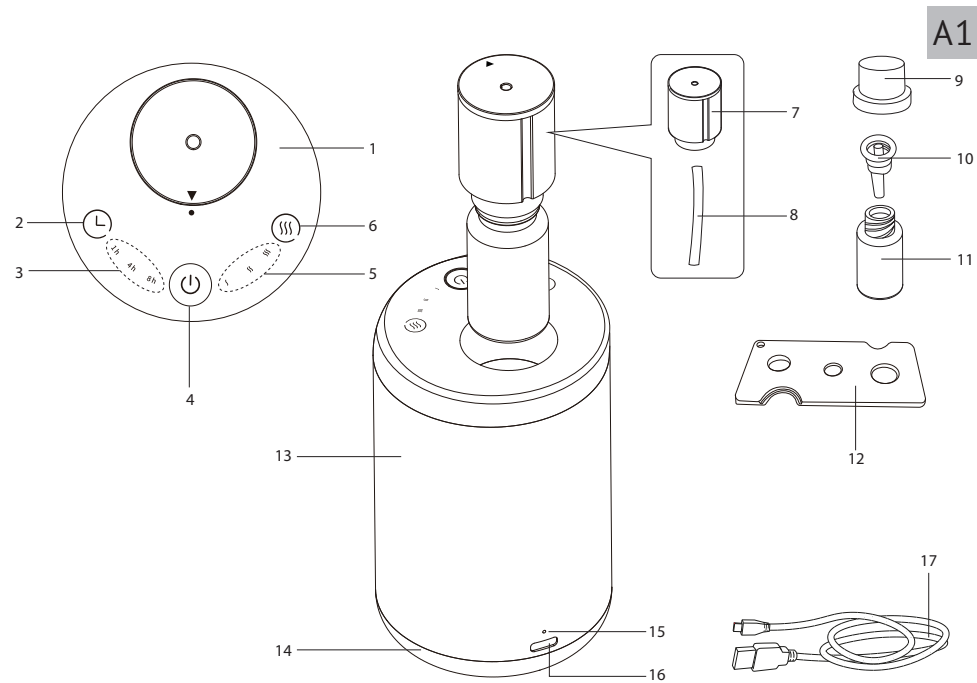
Меры безопасности и инструкции, содержащиеся в данном руководстве, не охватывают все возможные ситуации, которые могут возникнуть в процессе эксплуатации прибора. При работе с устройством пользователь должен руководствоваться здравым смыслом, быть осторожным и внимательным.

МЕРЫ БЕЗОПАСНОСТИ

- Производитель не несет ответственности за повреждения, вызванные несоблюдением техники безопасности и правил эксплуатации изделия.
- Данный электроприбор предназначен для использования в бытовых условиях и может применяться в квартирах, загородных домах или в других подобных условиях непромышленной эксплуатации. Промышленное или любое другое нецелевое использование устройства будет считаться нарушением условий надлежащей эксплуатации изделия. В этом случае производитель не несет ответственности за возможные последствия.
- Не протягивайте кабель USB-C в дверных проемах или вблизи источников тепла. Следите за тем, чтобы кабель не перегибался и не пережимался, не соприкасался с острыми предметами, углами и кромками мебели.

STOP ПОМНИТЕ: случайное повреждение кабеля USB-C может привести к неполадкам, которые не соответствуют условиям гарантии, а также к поражению электротоком.

- Запрещена эксплуатация прибора на открытом воздухе: попадание влаги или посторонних предметов внутрь корпуса устройства может привести к его серьезным повреждениям.



- Перед очисткой прибора убедитесь, что он отключен от электросети и выключен. Строго следуйте инструкциям по очистке.

STOP ЗАПРЕЩАЕТСЯ погружать корпус прибора и кабель USB-C в воду или помещать под струю воды!

- Прибор не предназначен для использования лицами (включая детей) с пониженными физическими, психическими или умственными способностями или при отсутствии у них опыта или знаний, если они не находятся под контролем или не проинструктированы об использовании данного прибора лицом, ответственным за их безопасность. Дети должны находиться под присмотром для недопущения игры с прибором.
- Запрещены самостоятельный ремонт прибора или внесение изменений в его конструкцию. Ремонт прибора должен производиться исключительно специалистом авторизованного сервис-центра. Непрофессионально выполненная работа может привести к поломке прибора, травмам и повреждению имущества.

STOP ВНИМАНИЕ! Запрещено использование прибора при любых неисправностях.

Технические характеристики

Модель	AD3301
Напряжение	5 В
Емкость аккумулятора	2500 мА*ч
Защита от поражения электротоком	класс III
Рекомендуемая площадь обслуживания	до 20 м ²
Время работы от аккумулятора	до 40 ч
Время полной зарядки	3 ч
Таймер	есть
Тип управления	сенсорный
Уровень шума	<38 дБ
Подсветка	есть
Габаритные размеры (Ш × В × Г)	73 × 119 × 73 мм
Вес нетто	310 г

Комплектация

Аромадиффузор	1 шт.
Контейнер для эфирных масел	1 шт.
Трубка для подачи масла	1 шт.
Ключ для снятия дозатора	1 шт.
Кабель USB-C	1 шт.
Руководство по эксплуатации	1 шт.
Сервисная книжка	1 шт.

Производитель имеет право на внесение изменений в дизайн, комплектацию, а также в технические характеристики изделия в ходе постоянного совершенствования своей продукции без дополнительного уведомления об этих изменениях. В технических характеристиках допускается погрешность ±10%.

Устройство модели A1

- Панель управления
- Кнопка – таймер автоотключения
- Индикаторы таймера автоотключения
- Кнопка – включение/выключение прибора и подсветки

- Индикаторы интенсивности распыления
- Кнопка – выбор интенсивности распыления
- Отсек распылителя
- Трубка для подачи масла
- Крышка контейнера для эфирных масел
- Дозатор
- Контейнер для эфирных масел
- Ключ для снятия дозатора с бутылки
- Корпус прибора
- Подсветка
- Индикатор зарядки
- Гнездо для подключения кабеля USB-C
- Кабель USB-C

I. ПЕРЕД НАЧАЛОМ ИСПОЛЬЗОВАНИЯ

Аккуратно достаньте изделие и его комплектующие из коробки. Удалите все упаковочные материалы и рекламные наклейки.

⚠ Обязательно сохраните на месте предупреждающие наклейки, наклейки-указатели (при наличии) и табличку с серийным номером изделия на его корпусе!

После транспортировки или хранения при низких температурах необходимо выдержать прибор при комнатной температуре не менее 2 часов перед включением.

Полностью размотайте кабель. Корпус прибора протрите влажной тканью. Перед использованием убедитесь в том, что внешние и видимые внутренние части прибора не имеют повреждений, сколов и других дефектов.

II. ЭКСПЛУАТАЦИЯ ПРИБОРА

Зарядка прибора A2

Перед началом использования прибора следует полностью зарядить аккумулятор. С помощью кабеля USB-C подключите прибор к внешнему источнику питания, индикатор зарядки будет мигать. Когда прибор полностью зарядится, индикатор питания будет гореть постоянно. Время полной зарядки составляет 3 часа.

i Прибором можно пользоваться во время зарядки.

Использование A2

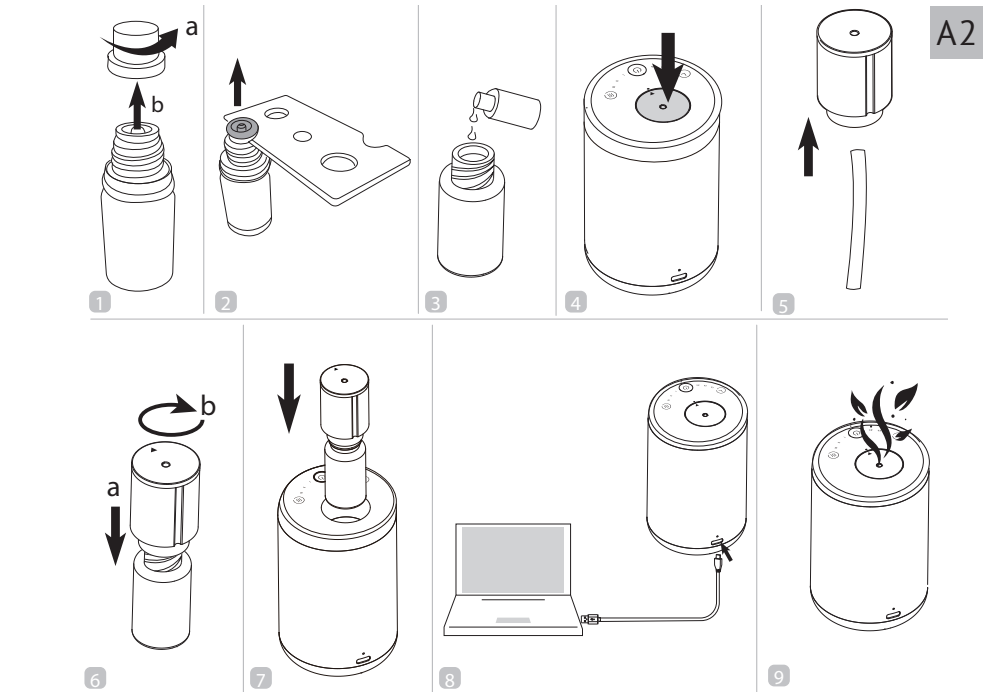
- Откройте крышку контейнера для эфирных масел и снимите дозатор с помощью ключа. Налейте в контейнер эфирное масло.

i Убедитесь, что используете выемку подходящего диаметра. Ключ имеет пять выемок, каждая из которых предназначена для конструкций дозаторов различного диаметра.

- Нажмите на отсек распылителя и достаньте его из корпуса прибора. Установите трубку для подачи масла в отсек распылителя и закрутите его на контейнере. Установите отсек распылителя в корпус прибора так, чтобы метки на отсеке и корпусе прибора совпали.

⚠ Прибор предназначен для использования только 100% натурального чистого эфирного масла. Использование химических парфюмов, спешей или нечистого эфирного масла может привести к повреждению прибора.

- Нажмите и удерживайте кнопку , загорятся индикаторы на панели управления и подсветка.



- С помощью кнопки установите один из трех режимов интенсивности распыления: – минимальная интенсивность, – средняя интенсивность, – максимальная интенсивность. Переключение осуществляется по кругу, индикатор выбранного режима будет гореть.
- С помощью кнопки , установите таймер автоотключения: 1, 4 или 8 часов, будет загораться соответствующий индикатор. Переключение осуществляется по кругу.

i Работа прибора осуществляется короткими циклами с перерывом между ними

- Для отключения/включения подсветки нажимайте кнопку .
- Чтобы выключить прибор, нажмите и удерживайте кнопку , индикаторы на панели управления и подсветка погаснут.

III. УХОД ЗА ПРИБОРОМ

Прежде чем приступать к очистке прибора, убедитесь, что он отключен от электросети и выключен. Очистите корпус изделия мягкой влажной салфеткой или губкой. Контейнер для эфирных масел и трубку подачи масла промойте под струей воды, возможно использование мягкого моющего средства, крышку контейнера протирайте влажной салфеткой или губкой.

STOP ЗАПРЕЩАЕТСЯ погружать корпус прибора в воду или помещать его под струю воды!

ЗАПРЕЩАЕТСЯ использование при очистке прибора грубых салфеток или губок, абразивных паст. Также недопустимо использование любых химически агрессивных веществ.

Хранение и транспортировка

Храните прибор в сухом вентилируемом месте вдали от нагревательных приборов и попадания прямых солнечных лучей. При транспортировке и хранении запрещается подвергать прибор механическим воздействиям, которые могут привести к повреждению прибора и/или нарушению целостности упаковки. Необходимо беречь упаковку прибора от попадания воды и других жидкостей.

IV. ПЕРЕД ОБРАЩЕНИЕМ В СЕРВИС-ЦЕНТР

Неисправность	Возможная причина	Способ устранения
Прибор не включается	Аккумулятор прибора разряжен	Полностью зарядите аккумулятор (см. раздел «Зарядка прибора»)
Прибор не заряжается	Кабель USB-C подключен некорректно	Убедитесь, что кабель USB-C подключен корректно
	Кабель USB-C неисправен	Замените кабель USB-C на исправный
Прибор не распыляет эфирное масло	Внешний источник питания неисправен	Подключите прибор к другому источнику питания
	Масло в контейнере закончилось	Наполните контейнер для эфирных масел
Прибор не распыляет эфирное масло	Трубка подачи масла не установлена в контейнер	Убедитесь, что трубка подачи масла установлена в контейнер для эфирных масел

i В случае если неисправность устранить не удалось, обратитесь в авторизованный сервисный центр.



Запчасти для постгарантийного ремонта можно найти на сайте <https://redmondsale.com>

V. ГАРАНТИЙНЫЕ ОБЯЗАТЕЛЬСТВА

На данное изделие предоставляется гарантия сроком на 12 месяцев с момента приобретения. В течение гарантийного периода изготовитель обязуется устранить путем ремонта, замены деталей или замены всего изделия любые заводские дефекты. Гарантия вступает в силу только в том случае, если дата покупки подтверждена печатью магазина и подписью продавца на оригинальном гарантийном талоне. Настоящая гарантия признается лишь в том случае, если изделие применялось в соответствии с руководством по эксплуатации, не ремонтировалось, не разбиралось и не было повреждено в результате неправильного обращения с ним, а также сохранена полная комплектность изделия. Данная гарантия не распространяется на естественный износ изделия.

Срок службы изделия и срок действия гарантийных обязательств на него исчисляются со дня продажи или с даты изготовления изделия (в случае, если дату продажи определить невозможно). Дату изготовления прибора можно найти в серийном номере, расположенном на идентификационной наклейке на корпусе изделия. Серийный номер состоит из 13 знаков. 4-й и 5-й знаки обозначают месяц, 6-й и 7-й – год выпуска устройства.

0	0	0	1	1	2	2	3	3	3	3	3	3
			1 – месяц производства (01 – январь, 02 – февраль ... 12 – декабрь)			2 – год производства (21 – 2021 г., 22 – 2022 г. ... 30 – 2030 г.)			3 – серийный номер модели			

Установленный производителем срок службы прибора составляет 3 года со дня его приобретения при условии, что эксплуатация изделия производится в соответствии с данным руководством и применимыми техническими стандартами.

⚠ Упаковку, руководство пользователя, а также сам прибор необходимо утилизировать в соответствии с местной программой по переработке отходов. После окончания срока службы не выбрасывайте прибор вместе с бытовыми отходами. Передайте его в специализированный пункт для дальнейшей утилизации. Проявите заботу об окружающей среде. Отходы, образующиеся при утилизации изделий, подлежат обязательному сбору с последующей утилизацией в установленном порядке и в соответствии с действующими требованиями и нормами отраслевой нормативной документации, в том числе в соответствии с СанПиН 2.1.7.1322-03 «Гигиенические требования к размещению и обезвреживанию отходов производства и потребления».

