

**РЕДМОНД**

Вафельница  
WM6401



РУКОВОДСТВО ПО ЭКСПЛУАТАЦИИ

RUS ..... 6

KAZ ..... 15

## EAEC

Товар сертифицирован в соответствии с Федеральным законом «О техническом регулировании» и соответствует требованиям Технического регламента Таможенного союза ТР ТС 004/2011 «О безопасности низковольтного оборудования», Технического регламента Таможенного союза ТР ТС 020/2011 «Электромагнитная совместимость технических средств», Технического регламента Евразийского экономического союза «Об ограничении применения опасных веществ в изделиях электротехники и радиоэлектроники» ТР ЕАЭС 037/2016.

Изготовитель: «Чжухай ИнгЧжи Сервис кампани Лимитед», 51900, 100 Хуа Вей Роуд, Чيانь Шань, Сян Чжоу Дистрикт, Чжухай Сити, Китай.

Импортер в России: ООО «ИЛОТ», 198099, г. Санкт-Петербург, ул. Промышленная, д. 38, к. 2, лит. А.

Importer (EU): SIA "SPILVA TRADING", Edoles iela 5, Riga, Latvia, LV1055.

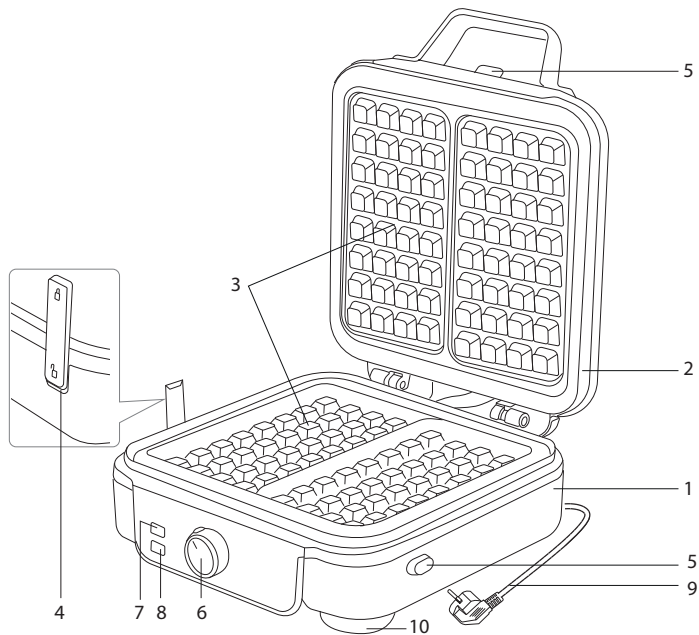
© РЕДМОНД. Все права защищены. 2026

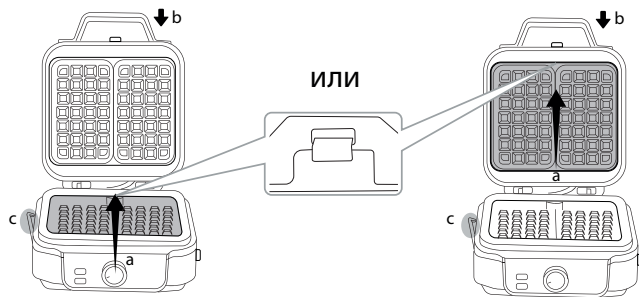
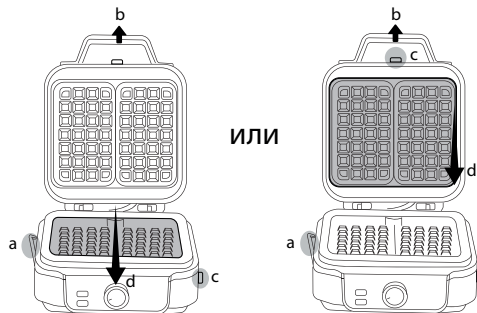
Воспроизведение, передача, распространение, перевод или другая переработка данного документа или любой его части без предварительного письменного разрешения правообладателя запрещены.

## СОДЕРЖАНИЕ

МЕРЫ БЕЗОПАСНОСТИ.....	6
Технические характеристики .....	9
Комплектация .....	9
Устройство модели.....	10
I. ПЕРЕД НАЧАЛОМ ИСПОЛЬЗОВАНИЯ.....	10
II. ЭКСПЛУАТАЦИЯ ПРИБОРА .....	10
III. СОВЕТЫ ПО ПРИГОТОВЛЕНИЮ .....	11
Ошибки при приготовлении и способы их устранения .....	11
IV. УХОД ЗА ПРИБОРОМ .....	12
Хранение и транспортировка .....	13
VI. ПЕРЕД ОБРАЩЕНИЕМ В СЕРВИС-ЦЕНТР .....	13
VII. ГАРАНТИЙНЫЕ ОБЯЗАТЕЛЬСТВА.....	14

A1





### УВАЖАЕМЫЙ ПОКУПАТЕЛЬ!

Благодарим вас за то, что отдали предпочтение бытовой технике РЕДМОНД.

РЕДМОНД — это качество, надежность и неизменно внимательное отношение к потребностям клиентов. Надеемся, что вам понравится продукция компании и вы также будете выбирать наши изделия в будущем.

Вафельница WM6401 — это современный прибор для приготовления пищи в домашних условиях.

*Хотите узнать больше? Посетите наш сайт [www.redmond.com.ru](http://www.redmond.com.ru).*

Здесь вы найдете самую актуальную информацию о предлагаемой технике и ожидаемых новинках, сможете получить консультацию онлайн, а также заказать продукцию РЕДМОНД и оригинальные аксессуары к ней в нашем интернет-магазине.

**Служба поддержки пользователей РЕДМОНД в России: 8-800-600-90-21 (звонок по России бесплатный).**



*Прежде чем использовать данное изделие, внимательно прочитайте руководство по эксплуатации и сохраните его в качестве справочника. Правильное использование прибора значительно продлит срок его службы.*

**Меры безопасности и инструкции, содержащиеся в данном руководстве, не охватывают все возможные ситуации, которые могут возникнуть в процессе эксплуатации прибора. При работе с устройством пользователь должен руководствоваться здравым смыслом, быть осторожным и внимательным.**

### МЕРЫ БЕЗОПАСНОСТИ

- Производитель не несет ответственности за повреждения, вызванные несоблюдением требований по технике безопасности и правил эксплуатации изделия.
- Данный электроприбор представляет собой многофункциональное устройство для приготовления пищи в бытовых условиях и может применяться в квартирах, загородных домах или в других подобных условиях непромышленной эксплуатации. Промышленное или любое другое нецелевое использование устройства будет считаться нарушением условий надлежащей

эксплуатации изделия. В этом случае производитель не несет ответственности за возможные последствия.

- Перед подключением устройства к электросети проверьте, совпадает ли ее напряжение с номинальным напряжением питания прибора (см. технические характеристики или заводскую табличку изделия).
- Используйте удлинитель, рассчитанный на потребляемую мощность прибора, – несоответствие параметров может привести к короткому замыканию или возгоранию кабеля.
- Подключайте прибор только к розеткам, имеющим заземление, – это обязательное требование защиты от поражения электрическим током. Используя удлинитель, убедитесь, что он также имеет заземление.
- Во время работы металлические части прибора нагреваются. Не дотрагивайтесь до них руками, когда устройство подключено к элек-

тросети. Не включайте прибор без продуктов. Никогда не дотрагивайтесь до внутренних поверхностей нагретого прибора.

- Продукты могут гореть, поэтому прибор не следует использовать вблизи или под легко воспламеняющимися материалами, например, занавесками.
- Выключайте прибор из розетки после использования, а также во время его очистки или перемещения. Извлекайте электрошнур сухими руками, удерживая его за штепсель, а не за провод.
- Не протягивайте шнур электропитания в дверных проемах или вблизи источников тепла. Следите за тем, чтобы электрошнур не перекручивался и не перегибался, не соприкасался с острыми предметами, углами и кромками мебели.

STOP

*ПОМНИТЕ: случайное повреждение кабеля электропитания может привести к*

неполадкам, которые не соответствуют условиям гарантии, а также к поражению электротоком. При повреждении шнура питания его замену, во избежание опасности, должен производить изготовитель, сервисная служба или аналогичный квалифицированный персонал.

- Не оставляйте работающий прибор без присмотра. Прибор не предназначен для работы с помощью внешнего таймера или отдельной системы удаленного управления.

Допускается использование прибора только при закрытой крышке.

- Не накрывайте прибор во время работы. Это может привести к перегреву и поломке прибора.
- Запрещена эксплуатация прибора на открытом воздухе – попадание влаги или посторонних предметов внутрь корпуса устройства может привести к его серьезным повреждениям.

**STOP** **ВНИМАНИЕ!** Во избежание некорректной работы прибора и возникновения постороннего запаха при эксплуатации не допускайте попадания жидких ингредиентов и частиц пищи между съемными панелями и корпусом.

- Перед очисткой прибора убедитесь, что он отключен от электросети и полностью остыл. Строго следуйте инструкциям по очистке прибора.

**STOP** **ЗАПРЕЩАЕТСЯ** погружать корпус прибора в воду или помещать его под струю воды!

- Детям в возрасте 8 лет и старше, а также лицам с ограниченными физическими, сенсорными или умственными способностями или с недостатком опыта или знаний, можно пользоваться прибором только под присмотром и/или в том случае, если они были проинструктированы относительно безопасного использования

прибора и осознают опасности, связанные с его использованием. Дети не должны играть с прибором. Держите прибор и его сетевой шнур в месте недоступном для детей младше 8 лет. Очистка и обслуживание устройства не должны производиться детьми без присмотра взрослых.

- Запрещены самостоятельный ремонт прибора или внесение изменений в его конструкцию. Ремонт прибора должен производиться исключительно специалистом авторизованного сервис-центра. непрофессионально выполненная работа может привести к поломке прибора, травмам и повреждению имущества.

STOP

**ВНИМАНИЕ!** *Запрещено использование прибора при любых неисправностях.*



**ОСТОРОЖНО!** *Горячая поверхность!*

### Технические характеристики

Модель.....	WM6401
Мощность.....	1500 Вт
Напряжение.....	220–240 В, 50/60 Гц
Защита от поражения электротоком .....	класс I
Защита от перегрева .....	есть
Материал корпуса .....	металл, пластик
Материал съемных панелей .....	металл
Покрытие панелей .....	антипригарное
Индикация.....	светодиодная
Регулировка температуры нагрева .....	есть
Максимальный угол раскрытия крышки .....	90°
Габаритные размеры (Ш × В × Г).....	250 × 145 × 290 мм
Размеры одной панели.....	236 × 228 мм
Вес нетто.....	2,7 кг
Длина электрошнура.....	0,75 м

### Комплектация

Вафельница .....	1 шт.
Комплект съемных панелей .....	1 шт.
Книга рецептов .....	1 шт.
Руководство по эксплуатации .....	1 шт.
Сервисная книжка .....	1 шт.

*Производитель имеет право на внесение изменений в дизайн, комплектацию, а также в технические характеристики изделия в ходе постоянного совершенствования своей продукции без дополнительного уведомления об этих изменениях. В технических характеристиках допускается погрешность ±10%.*

## Устройство модели (схема А1, стр. 4)

1. Корпус прибора
2. Крышка прибора с ручкой
3. Комплект съемных панелей
4. Фиксатор крышки
5. Кнопки извлечения съемных панелей
6. Регулятор температуры
7. Индикатор питания
8. Индикатор готовности к работе
9. Шнур электропитания
10. Нескользящие ножки

## I. ПЕРЕД НАЧАЛОМ ИСПОЛЬЗОВАНИЯ

Аккуратно достаньте изделие и его комплектующие из коробки. Удалите все упаковочные материалы и рекламные наклейки.



*Обязательно сохраните на месте предупреждающие наклейки, наклейки-указатели (при наличии) и табличку с серийным номером изделия на его корпусе!*

*После транспортировки или хранения при низких температурах необходимо выдержать прибор при комнатной температуре не менее 2 часов перед включением.*

Полностью размотайте электрошнур. Корпус прибора протрите влажной тканью. Съемные детали промойте мыльной водой, тщательно просушите все элементы прибора перед

включением в сеть электропитания. Установите прибор на твердую термостойкую ровную горизонтальную поверхность так, чтобы выходящий из-под крышки горячий пар не попал на обои, декоративные покрытия, электронные приборы и другие предметы или материалы, которые могут пострадать от повышенных влажности и температуры.

Перед использованием убедитесь в том, что внешние и видимые внутренние части прибора не имеют повреждений, сколов и других дефектов.



*Прежде чем использовать прибор по назначению, обязательно произведите цикл нагрева без продуктов (предварительно установив съемные панели) для удаления технической защитной смазки. Затем отключите прибор от электросети, дайте остыть и произведите очистку панелей согласно разделу «Уход за прибором».*

## II. ЭКСПЛУАТАЦИЯ ПРИБОРА



*ЗАПРЕЩАЕТСЯ использовать прибор без установленных панелей.*

1. Подготовьте ингредиенты согласно выбранному рецепту.
2. Подключите прибор к электросети, загорится индикатор питания.
3. Установите регулятор температуры в необходимое положение. Начнется процесс нагрева.



*ВНИМАНИЕ! Части прибора могут сильно нагреваться в процессе работы. Не допускайте близко детей.*

4. Когда прибор достигнет заданной температуры, загорится индикатор готовности к работе.



*Для достижения оптимального результата производите закладку продуктов, когда загорается индикатор готовности к работе!*

5. Нажмите на нижнюю часть фиксатора, чтобы открыть крышку.
6. Аккуратно поднимите крышку прибора за ручку и выложите ингредиенты на нижнюю панель.

*Следите за тем, чтобы емкости панелей не переполнялись. Если размер продукта превышает емкость панелей, уменьшите порцию.*



*Антипригарное покрытие панелей позволяет готовить без использования масла. Однако при желании вы можете нанести на рабочую поверхность панелей небольшое количество растительного или сливочного масла.*

7. Прижмите продукты верхней панелью, не прилагайте чрезмерных усилий.

**ВНИМАНИЕ!** *Если тесто сильно увеличивается в размере в процессе приготовления, не закрывайте крышку на фиксатор во избежание резкого открытия фиксатора или его поломки.*

8. Во время приготовления индикатор готовности к работе будет периодически загораться. Время приготовления

определяется согласно рецепту, а также видом продукта и вашим вкусом.

*В процессе приготовления некоторых продуктов остатки жира/масла или жидких ингредиентов могут протекать под панели прибора. Это не является неисправностью.*

9. По завершении приготовления аккуратно поднимите крышку прибора за ручку. Извлеките готовые вафли, используя деревянные или силиконовые кухонные лопатки.
10. После окончания работы переведите регулятор температуры в положение «0» и отключите прибор от электросети, вся индикация погаснет.
11. Очистите вафельницу в соответствии с рекомендациями раздела «Уход за прибором».



*Для получения качественного результата предлагаем воспользоваться рецептами по приготовлению блюд из кулинарной книги, разработанной специально для вафельницы WM6401. Соответствующие рецепты вы также можете найти на сайте [www.redmond.companу](http://www.redmond.companу).*

### III. СОВЕТЫ ПО ПРИГОТОВЛЕНИЮ

#### Ошибки при приготовлении и способы их устранения

В представленной ниже таблице собраны типичные ошибки, допускаемые при приготовлении пищи в вафельницах, рассмотрены возможные причины и пути решения.

## ВЕРХНЯЯ ЧАСТЬ ПРОДУКТА ПРОПЕКАЕТСЯ/ПРОЖАРИВАЕТСЯ МЕНЬШЕ НИЖНЕЙ

Возможные причины	Способы решения
Долгая закладка продукта	Для равномерного приготовления с обеих сторон производите закладку продуктов быстро и сразу закрывайте вафельницу
Открытие вафельницы в процессе приготовления	В процессе приготовления старайтесь не открывать крышку прибора раньше рекомендуемого времени
Недостаточное количество продукта	Увеличьте закладку продукта
Тесто неправильно приготовлено	Соблюдайте рекомендации по приготовлению

## БЛЮДО НЕ ПРИГОТОВИЛОСЬ ДО КОНЦА

Блюдо готовится при открытой крышке	Готовьте при закрытой крышке
Продукт помещен на холодную панель	Выкладывайте продукт на разогретую панель
Не соблюдается время приготовления	Соблюдайте рекомендации по приготовлению

## БЛЮДО ПРИГОРАЕТ

Продукт без масла. Панель не смазана	Смажьте маслом продукт или панель
Нарушены рекомендации приготовления продукта	Соблюдайте рекомендации по времени приготовления

## ПРОДУКТ ПЕРЕСЫХАЕТ

Продукт без масла. Приготовление при открытой крышке без масла	Смажьте маслом продукт или панель. Готовьте при закрытой крышке
--	---

Слишком длительное время приготовления	Соблюдайте рекомендации по времени приготовления
Продукт помещен на холодную панель	Выкладывайте продукт на разогретую панель

## ПРОДУКТ ПРИЛИПАЕТ

Продукт помещен на холодную панель	Соблюдайте рекомендации по приготовлению. Предварительно разогрейте панель и выкладывайте продукт, смазанный маслом
Длительное приготовление без масла	

## ПРОДУКТ ВЫТЕКАЕТ

Слишком много жидкого продукта выложено на панель	Уменьшите закладку продукта. Измените консистенцию (сделайте продукт более густым)
---	--

## IV. УХОД ЗА ПРИБОРОМ

Перед очисткой прибора убедитесь, что он отключен от электросети и полностью остыл.

Протрите корпус прибора влажной мягкой тканью, следя за тем, чтобы влага не попадала внутрь прибора.

*ЗАПРЕЩАЕТСЯ помещать корпус прибора, штенсель и шнур электропитания под струю воды или погружать их в воду.*

*ЗАПРЕЩАЕТСЯ использовать при очистке губки с абразивным жестким покрытием и любые химически агрес-*

*сивные или другие вещества, не рекомендованные для применения с предметами, контактирующими с пищей. Используйте только мягкую сторону губки!*

Съемные металлические панели очищайте после каждого использования с обеих сторон, промывая в теплой воде с использованием мягкого моющего средства.

- i** Для снятия металлических панелей, нажмите кнопки извлечения съемных панелей на корпусе прибора, как показано на схеме **A2.1** (стр. 5).

**ВНИМАНИЕ!** Съемные металлические панели нельзя очищать в посудомоечной машине.

Перед установкой в прибор дайте панелям полностью просохнуть при комнатной температуре.

- i** Для установки металлических панелей на место совместите выступы на них с пазами в корпусе прибора до щелчка, как показано на схеме **A2.2** (стр. 5).

### Хранение и транспортировка

Перед хранением и повторной эксплуатацией очистите и полностью просушите все части прибора. Храните прибор в сухом вентилируемом месте вдали от нагревательных приборов и попадания прямых солнечных лучей.

Для вашего удобства прибор оснащен фиксатором крышки, это позволяет хранить его в закрытом состоянии.

При транспортировке и хранении запрещается подвергать прибор механическим воздействиям, которые могут привести

к повреждению прибора и/или нарушению целостности упаковки.

Необходимо беречь упаковку прибора от попадания воды и других жидкостей.

## V. ПЕРЕД ОБРАЩЕНИЕМ В СЕРВИС-ЦЕНТР

Неисправность	Возможная причина	Способ устранения
Индикаторы не загораются, панели не нагреваются	Шнур электропитания не подсоединен к электросети	Подсоедините шнур питания прибора к электросети
	В электророзетке отсутствует напряжение	Подключите прибор к исправной электророзетке
Во время работы появился запах пластика	Прибор перегрелся	Сократите время непрерывной работы прибора. Увеличьте интервалы между включениями
	Прибор новый, запах исходит от защитного покрытия	Проведите тщательную очистку прибора (см. «Уход за прибором»). Запах исчезнет после нескольких включений

- i** В случае если неисправность устранить не удалось, обратитесь в авторизованный сервисный центр.



Запчасти для постгарантийного ремонта можно найти на сайте <https://redmond.sale.com/>

## VI. ГАРАНТИЙНЫЕ ОБЯЗАТЕЛЬСТВА



\* Стандартная гарантия 1 год. Условия расширенной гарантии по ссылке: <https://warranty.redmond.company/>

В течение гарантийного периода изготовитель обязуется устранить путем ремонта, замены деталей или замены всего изделия любые заводские дефекты. Гарантия вступает в силу только в том случае, если дата покупки подтверждена печатью магазина и подписью продавца на оригинальном гарантийном талоне. Настоящая гарантия признается лишь в том случае, если изделие применялось в соответствии с руководством по эксплуатации, не ремонтировалось, не разбиралось и не было повреждено в результате неправильного обращения с ним, а также сохранена полная комплектность изделия. Данная гарантия не распространяется на естественный износ изделия и расходные материалы (антипригарные покрытия и т. д.).

Срок службы изделия и срок действия гарантийных обязательств на него исчисляются со дня продажи или с даты изготовления изделия (в случае, если дату продажи определить невозможно).

Дату изготовления прибора можно найти в серийном номере, расположенном на идентификационной наклейке на корпусе изделия. Серийный номер состоит из 13 знаков. 4-й и 5-й знаки обозначают месяц, 6-й и 7-й – год выпуска устройства.

0	0	0	1	1	2	2	3	3	3	3	3	3
---	---	---	---	---	---	---	---	---	---	---	---	---

1 – месяц производства (01 – январь, 02 – февраль ... 12 – декабрь)  
 2 – год производства (21 – 2021 г., 22 – 2022 г. ... 30 – 2030 г.)  
 3 – серийный номер модели

Установленный производителем срок службы прибора составляет 3 года со дня его приобретения при условии, что эксплуатация изделия производится в соответствии с данным руководством и применимыми техническими стандартами.



*Упаковку, руководство пользователя, а также сам прибор необходимо утилизировать в соответствии с местной программой по переработке отходов. После окончания срока службы не выбрасывайте прибор вместе с бытовыми отходами. Передайте его в специализированный пункт для дальнейшей утилизации. Проявите заботу об окружающей среде. Отходы, образующиеся при утилизации изделий, подлежат обязательному сбору с последующей утилизацией в установленном порядке и в соответствии с действующими требованиями и нормами отраслевой нормативной документации, в том числе в соответствии с СанПиН 2.1.7.1322-03 «Гигиенические требования к размещению и обезвреживанию отходов производства и потребления».*



*Пайдаланар алдында пайдалану бойынша нұсқаулықты мұқият оқып шығыңыз да, оны анықтамалық ретінде сақтап қойыңыз. Аспапты дұрыс пайдалану оның қызметінің мерзімін ұзартады.*

**Бұл нұсқаулықтағы қауіпсіздік шаралары мен нұсқаулар құралды қолдану кезінде туындауы мүмкін барлық жағдайларды қамтымайды. Бұл құрылғымен жұмыс кезінде қолданушы ақылға сүйеніп, абай әрі мұқият болуы тиіс.**

## САҚТАНУ ШАРАЛАРЫ

- Өндіруші қауіпсіздік техникасының талаптарын және бұйымды пайдалану ережелерін сақтамаудан туындаған зақымдар үшін жауап бермейді.
- Бұл электр аспап тұрмыстық жағдайларда қолданарналған құрылғы болып табылады және пәтерлерде, қала сыртындағы үйлерде немесе өнеркәсіптік емес пайдаланудың басқа жағдайларында қолданыла алады. Құрылғыны өнеркәсіптік немесе кез келген басқа мақсатсыз пайдалану бұйымды дұрыс пайдалану шарттарын бұзу болып табылады. Бұл жағдайда өндіруші ықтимал салдарлар үшін жауап бермейді.

- Құрылғыны электр желісіне қосар алдында оның кернеуі аспаптың номиналды кернеуіне сәйкес келетінін тексеріңіз (бұйымның техникалық сипаттамалары немесе зауыттық кестесін қараңыз).
- Аспаптың тұтынатын қуатына есептелген ұзартқыш қолданыңыз: параметрлердің сәйкессіздігі қысқа тұйықталуға немесе кабельдің жануына әкеліп соқтыруы мүмкін.
- Аспапты тек жерлендірілетін розеткілерге ғана қосыңыз, – бұл электр қауіпсіздігінің міндетті талабы. Ұзартқышты қолдана отырып, оның жерлендірілетініне көз жеткізіңіз.
- Жұмыс кезінде құралдың металл бөлшектері қызады. Құрал электр желісіне қосулы кезде қол тигізбеңіз. Өнімді салмай құралды қоспаңыз. Қызып тұрған құралдың ішкі беттеріне ешуақыт қол тигізбеңіз.
- Азық-түліктер күйіп кетуі мүмкін, сол себепті құралдарды жақын қолданбауға немесе тез

тұтанатын материалдарды қолдануға болмайды, мысалы, перделер.

- Аспапты қолданған соң, сонымен қатар оны тазалаған немесе тасымалдаған кезде розеткіден өшіріңіз. Электр бауын сымынан емес, штепселінен ұстап тұрып, құрғақ қолмен шығарыңыз.
  - Электр қоректендіру бауын есік қуыстарында немесе жылу көздерінің жанында тартпаңыз. Электр бауының бұралмағанын және иілмегенін, үшкір заттарға, бұрыштар мен жиһазға тимегенін қадағалаңыз.
- STOP** **ЖАДЫҢЫЗДА БОЛСЫН:** *электр қоректендіру кабелі зақымдалуы кепілдік шарттарына сәйкес келмейтін ақауларға, сонымен қатар электр тоғына ұрынуға әкеліп соқтыруы мүмкін.*
- Жұмыс істеп тұрған аспапты қараусыз қалдырмаңыз. Аспап сыртқы таймер немесе қашықтықтан басқарудың жеке жүйесі көмегімен жұмыс жасауға арналмаған.

Құралды тек қақпағы жабық күйінде қолдануға рұқсат беріледі.

- Азық салынған табақты жұмсақ және ыстыққа төзбейтін бетке орнатпаңыз, оны жұмыс кезінде жаппаңыз, бұл құрылғының жұмысының бұзылуына және сынуына әкеліп соқтыруы мүмкін.
  - Аспапты ашық ауада пайдалануға тыйым салынады: құрылғы корпусының ішіне су немесе бөгде заттардың түсуі оны қатты зақымдауы мүмкін.
- STOP** **НАЗАР АУДАРЫҢЫЗ!** *Аспаптың дұрыс жұмыс жасамауын және пайдалану барысында бөтен иістің туындауын болдырмас үшін алмалы-салмалы панель мен корпусстың арасына сұйық ингредиенттер мен тағам бөлшектерінің түсуіне жол бермеңіз.*
- Аспапты тазалар алдында оның электр желісінен өшіріліп, толық суығанына көз жеткізіңіз. Аспап-

ты тазалау бойынша нұсқауларды қатаң ұстаныңыз.

**STOP** *Аспан корпусын суға батыруға ТЫЙЫМ САЛЫНАДЫ немесе оны ағып тұрған су астына қою!*

- 8 және одан үлкен жастағы балаларға, сонымен қатар физикалық, сенсорлық немесе ой шектеулері бар немесе тәжірибе не білім жетіспеушіліктері бар тұлғаларға құралды тек қараумен және/немесе егер олар құралды қауіпсіз пайдалануға қатысты нұсқау алып, оны пайдаланумен байланысты қауіпті сезсе ғана қолдануға болады. Балаларға құралмен ойнауға болмайды. Құрал мен оның электр желісі сымын 8 жастан кіші балалар үшін қол жетімсіз жерде ұстаңыз. Құрылғыны тазалау мен оған қызмет көрсету ересектердің қарауысыз балалармен іске асырылмауы қажет.
- Аспапты өздігіңізбен жөндеуге немесе құрылымына өзгеріс енгізуге тыйым салынады. Қызмет

көрсету және жөндеу бойынша барлық жұмыстарды авторландырылған сервис-орталық жасауы керек. Біліксіз жасалған жұмыстың бұзылуына, жарақат пен мүлік зақымдануына әкеліп соқтыруы мүмкін.

**STOP** *НАЗАР АУДАРЫҢЫЗ! Аспапты кез келген ақауларда пайдалануға тыйым салынады.*



*САҚ БОЛЫҢЫЗ! Ыстық бет!*

## Техникалық сипаттамалары

Үлгі.....	WM6401
Қуаты.....	1500 Вт
Кернеуі.....	220–240 В, 50/60 Гц
Электр тоғымен зақымданудан қорғау.....	I дәреже
Қызып кетуден сақтау.....	бар
Корпус материалы.....	металл, пластик
Ауыстырылатын панельдер материалы.....	металл
Панельдер жабыны.....	күюге қарсы
Индикациясы.....	светодиодтік
Панельдер үшін бөлек температура таңдау.....	бар
Қақпақты ашудың максималды бұрышы.....	90°
Габаритті өлшемдері (ені × биіктігі × ұзындығы).....	250 × 145 × 290 мм
Бір панельдер өлшемдері.....	236 × 228 мм
Таза салмағы.....	2,7 кг
Электр бау ұзындығы.....	0,75 м

## Жинақ

Вафли жасаушы.....	1 дана
Алынбалы панельдер жиынтығы.....	1 дана
Рецепті кітабы.....	1 дана
Пайдалану бойынша нұсқаулық.....	1 дана
Сервистік кітапша.....	1 дана

Өндіруші осындай өзгерістер туралы қосымша хабарламастан өз өнімін жетілдіру барысында оның дизайны, жинағы, сонымен қатар бұйымның техникалық сипаттамаларына өзгеріс енгізуге құқылы. Техникалық сипаттамаларда ±10% қателікке жол беріледі.

## Үлгі құрылымы (А1 сурет, 4 бет)

1. Аспап корпусы
2. Тұтқасы бар құрылғы қақпағы
3. Алынбалы панельдер жиынтығы
4. Қақпақ бекіткіші
5. Алынбалы панельдерді шығару түймелері
6. Температура реттегіші
7. Қуат индикаторы
8. Жұмысқа даярлық индикаторы
9. Электр қоректендіру бауы
10. Сырғанамайтын аяқтар

## I. АЛҒАШҚЫ ҚОСАР АЛДЫНДА

Бұйым мен оның құрамдастарын қораптан абайлап шығарыңыз. Барлық орау материалдары мен жарнамалық жапсырмаларды алып тастаңыз.



*Корпусағы ескертетін жапсырма, жапсырма-көрсеткіш (бар болса) және бұйымның сериялық нөмірі бар кестешені орнында міндетті түрде сақтаңыз!*

*Тасымалдау немесе төмен температураларда сақтаған соң аспапты қосаралдында кем дегенде 2 сағатқа бөлме температурасында ұстау керек.*

Электр бауды толық жайыңыз. Құралдың тұрқын ылғалды шүберекпен сүртіңіз. Алмалы-салмалы бөлшектерін жылы сумен жуып, электр желісіне қосар алдында құралдың барлық элементтерін мұқият кептіріңіз.

Аспапты шығатын ыстық бу тұсқағаз, декоративті жабындылар, электрондық аспаптар мен жоғары ылғалдылық пентемпературадан зардап шегуі мүмкін басқа заттарға немесе материалдарға тимейтіндей қатты тегіс көлденең бетке орнатыңыз.



*Құралды мақсатына қарай қолданар алдында, техникалық қорғаныс майын кетіру үшін жүктелген құралдың (жұмыс панельдердің алдын ала орната отырып) міндетті түрде қыздыру циклын жүргізу керек. Одан кейін құралды электр желісінен ажыратыңыз,суытыңыз және «Аспапты күту» тарауына сәйкес панельдерді тазартыңыз.*

## II. ҚҰРАЛДЫ ПАЙДАЛАНУ



*Құрылғыны белгіленбеген тақтайшасыз іске қосуға ТЫЙЫМ САЛЫНАДЫ!*

1. Қажетті ингредиенттерді дайындаңыз.
2. Құралды электр желісіне қосыңыз, қуат индикаторы жанады.
3. Температура реттегішін керекті қалыпқа қойыңыз. Қыздыру процесі басталады.



*НАЗАР АУДАРЫҢЫЗ! Құрылғының бөліктері жұмыс кезінде қатты қызуы мүмкін. Балаларға жақын болмаңыз.*

4. Құрал қажетті температураға жеткенде, жұмысқа даярлық индикаторы жанады.



*Оңтайлы нәтижеге қол жеткізу үшін өнімнің салуын жұмысқа даярлық индикаторы жанған кезде жүргізіңіз!*

5. Қақпақты ашу үшін бекіткіштің төменгі жағын басыңыз.
6. Аспаптың қақпағын пластик тұтқасынан ұстап абайлап көтеріңіз де, ингредиенттерді төменгі панельге салыңыз.

*Панельдер ыдыстары талып қалмауын бақылаңыз. Егер өнімнің мөлшері панельдердің сыйымдылығынан асып кетсе, бөлікті азайтыңыз.*



*Панельдердің қызып кетуге қарсы жабыны майды қолданбай әзірлеуге мүмкіндік береді. Бірақ сіз қаласаңыз жұмыс бетіне өсімдік немесе сары майдың шамалы мөлшерін қолдана аласыз.*

7. Азық-түліктерді жоғары панельмен қысыңыз, шамадан тыс күш салмаңыз.

*НАЗАР АУДАРЫҢЫЗ! Егер қамыр пісіру процесінде мөлшері едәуір ұлғайса, бекіткіштің күрт ашылуын немесе сынуын болдырмау үшін қақпақты бекіткішке жаппаңыз.*

8. Әзірлеу кезінде жұмысқа даярлық индикаторы жүйелі түрде жанып отырады. Дайындау уақыты рецепке байланысты және азық-түліктің түріне байланысты белгіленеді.

*Белгілі бір тағамдарды дайындау процесінде мұнай / май немесе сұйық ингредиенттер аспаптар тақтасындағы сәйкес ағады мүмкін тұнба. Бұл ақаулық емес.*

9. Әзірлеу аяқталғаннан кейін аспаптың қақпағын тұтқасынан ұстап абайлап көтеріңіз. Ағаш немесе силикон

асүй қалақтарын қолдана отырып дайын тағамды алып шығыңыз.

10. Жұмыс аяқталғаннан кейін температура реттегішін «0» күйіне ауыстырыңыз және құрылғыны электр желісінен ажыратыңыз, барлық индикациясы сөнеді.
11. Вафли жасаушы «Аспапты күту» бөлімінің ұсыныстарына сәйкес тазалаңыз.



*Сапалы нәтиже алу үшін арнайы осы үлгілер үшін дайындалған WM6401 қоса тіркелетін аспаздық кітаптағы тағамдар әзірлеу жөніндегі рецептілерді пайдалануды ұсынамыз. Сәйкес рецептілерді сіз [www.redmond.company](http://www.redmond.company) сайтында таба аласыз.*

## III. ӘЗІРЛЕУ ЖӨНІНДЕГІ КЕҢЕСТЕР

**Тағам әзірлеу барысындағы қателіктер және оларды жою тәсілдері**

Төменде ұсынылған кестеде вафли жасаушыларда тағам әзірлеу кезінде жіберілетін типтік қателіктер жинастырылып, ықтимал себептері мен оларды шешу жолдары қарастырылды.

**АЗЫҚ-ТҮЛІКТІҢ ҮСТІҢГІ БӨЛІГІ АСТЫҢҒЫ БӨЛІГІНЕ ҚАРАҒАНДА ТЕЗПІСІРЕЛЕДІ/ҚУЫРЫЛАДЫ**

Ықтимал себептері	Шешу тәсілдері
Өнімді салу ұзаққа созылуда	Екі жағынан біркелкі болып әзірленуі үшін өнімді жылдам салып, вафли жасаушы дереу жабыңыз

Ықтимал себептері	Шешу тәсілдері
Әзірлеу барысында вафли жасаушыашылуда	Әзірлеу барысында аспаптың қақпағын – ұсынылған уақыттан ертерек ашпауға тырысыңыз
Өнім жеткіліксіз мөлшерде	Өнімнің салынуын көбейтіңіз
Қамыр қате дайындалған	Дайындау бойынша ұсыныстарды орындаңыз

## ТАҒАМДАР АЯҒЫНА ДЕЙІН ДАЙЫНДАЛҒАН ЖОҚ

Тағамды қақпағы ашық кезінде әзірлеу	Тағамды қақпақты жауып әзірлеңіз
Өнім суық панельге қойылды	Өнімді қыздырылған панельге қойыңыз
Әзірлеу уақыты сақталынбайды	Әзірлеу бойынша ұсынымдарды сақтаңыз

## ТАҒАМ КҮЙІП КЕТЕДІ

Өнім майсыз. Панельге май жағылған жоқ	Өнімге немесе панельге май жағыңыз
Өнімді әзірлеу кезінде ұсынымдар бұзылған	Әзірлеудің уақыты бойынша ұсынымдарды сақтаңыз

## ӨНІМ КЕУІП ҚАЛАДЫ

Өнім майсыз. Май қосылмай ашық қақпақ кезінде әзірлеу	Өнімге немесе панельге май жағыңыз. Жабық қақпақ кезінде әзірлеңіз
Әзірлеу уақыты тым қысқа	Тағам әзірлеудің уақыты бойынша ұсынымдарды сақтаңыз
Өнім суық панельге қойылды	Өнімді қыздырылған панельге қойыңыз

## ӨНІМ ЖАБЫСЫП ҚАЛАДЫ

Өнім суық панельге қойылды	Дәірлеу бойынша ұсыныстарды сақтаңыз. Панельді алдын ала қыздырыңыз және май жағылған өнімді қойыңыз
Майды қоспай ұзақ әзірлеу	

## ӨНІМ АҒЫП КЕТЕДІ

Панельге тым көп сұйық өнім қойылды	Өнімнің салуын азайтыңыз. Консистенциясын өзгертіңіз (өнімді қоюырақ жасаңыз)
-------------------------------------	---

## IV. АСПАПТЫ КҮТУ

Бұйымды тазалауға кірісудің алдында ол электр желісінен ажырап тұрғанына және толық суығанына көз жеткізіңіз.

Құрылғының ішіне ылғал түспейтініне көз жеткізіп, құрылғының корпусын дымқыл, жұмсақ шүберекпен сүртіңіз.

*Құрал айыр және электр қуатының сымын судың ағысы астына қоюға немесе суға салуға ТЫЙЫМ САЛЫНАДЫ.*

*Сыртқы қалың сорғышты және кез келген химиялық затты тазалауға тиым салынады, азық-түлікке жақын болатын заттарға қолдану ұсынылмаған! Жөкенің жұмсақ жағын ғана қолданыңыз!*

Панельдері жұмсақ жуғыш құралын пайдаланып, әр пайдаланудан кейін жылу суда жуып, тазалаңыз.

**i** *Металл панельдерді алу үшін құрылғы корпусындағы алынбалы панельдерді шығару түймелерін басыңыз (A2.1 сурет, 5 бет).*

**HAZAR AУDAPЫHЫЗ!** *Металл панельдерді тазалау үшін ыдыс жуатын машинаны қолдануға болмайды.*

Құралды орнатар алдында панельге толығымен бөлме температурасында кебуге мүмкіндік беріңіз.

**i** *Металл панельдерді орнына қою үшін олардың құлақшаларын шертілгенге дейін құрылғының корпусындағы ойықтармен туралаңыз (A2.2 сурет, 5 бет).*

## Сақтау және тасымалдау

Сақтау және қайта пайдаланудың алдында құралдың барлық бөліктерін тазалап, түгел құрғатыңыз. Құралды құрғақ желденетін жерде жылыту аспаптарынан алыс және тікелей күн сәулелерден алыс сақтаңыз.

Тасымалдау және сақтау кезінде құралдың зақымдануына және/немесе ораманың бүтіндігіне әкелуі мүмкін құралды механикалық әсерлерге ұшыратуға тыйым салынады.

Құралдың орамасын су мен басқа да сұйықтықтардан сақтау қажет.

## V. СЕРВИС-ОРТАЛЫҚҚА ЖОЛЫҒАР АЛДЫНДА

Ақау	Ықтимал себеп	Ақауды жою
Индикаторларжанбайды, панель қыздырылмайды	Құрал электр желісіне қосылмаған	Құралды электр желісіне қосыңыз

Ақау	Ықтимал себеп	Ақауды жою
Индикаторларжанбайды, панель қыздырылмайды	Электрлік розетка жұмыс істемейді	Құралды жұмыс істеп тұрған розеткаға қосыңыз
Жұмыс кезінде пластиктің иісі шығады	Аспап қызып кеткен	Аспаптың үздіксіз жұмысының уақытын қысқартыңыз. Қоспалар алдында аралықтарды ұлғайтыңыз
	Аспап жаңа, иіс қорғаныс жабындысынан шығады	Аспапты мұқият тазалаңыз. Иіс бірнеше қоспалардан соң кетеді

**i** Егер қателікті дұрыстай алмасаңыз, авторизацияланған сервистік орталыққа жүгініңіз.



Кепілдіктен кейінгі жөндеуге арналған қосалқы бөлшектерді табуға болады сайтта қолжетімді <https://redmondsale.com/>

## VI. КЕПІЛДІК МІНДЕТТЕМЕЛЕР



\* Стандартты кепілдік мерзімі – 1 жыл. Ұзартылған кепілдік шарттарымен осы сілтеме арқылы танысуға болады: <https://warranty.redmond.company/>

Кепілдік кезеңі ішінде дайындаушы жөндеу, бөлшектерді ауыстыру немесе барлық бұйымды ауыстыру жолымен зес

келген зауыттық ақауларды жоюға міндеттенеді. Кепілдік тек сатып алу күні түпнұсқалық кепілдік талонында дүкен мөрімен және сатушы қолымен расталған жағдайда ғана күшіне енеді. Осы кепілдік тек бұйым пайдалану бойынша нұсқаулыққа сәйкес қолданылған, жөнделмеген, бұзылмаған және онымен дұрыс жұмыс істемеу нәтижесінде зақымданбаған, сонымен қатар бұйымның толық жинағы сақталған жағдайда танылады. Осы кепілдік бұйымның табиғи тозуына және шығын материалдарына таралмайды (жабыспайтын жабындар және т. б.).

Бұйымның қызмет мерзімі мен кепілдік міндеттемелердің жарамдылық мерзімі өндірілген кезден бастап немесе бұйым жасалған кезден бастап есептеледі (егер сатылған күнін анықтау мүмкін болмаса).

Аспап өндірілген күнді бұйым корпусының сәйкестендіру жапсырмасындағы сериялық нөмірден табуға болады. Сериялық нөмір 13 белгіден тұрады. 4-ші және 5-ші белгілер айды, 6-шы және 7-ші – құрылғының шығарылған жылын білдіреді.

0	0	0	1	1	2	2	3	3	3	3	3
---	---	---	---	---	---	---	---	---	---	---	---

1 – өндірілген айы (01 – қаңтар, 02 – ақпан ... 12 – желтоқсан)  
 2 – өндірілген жылы (21 – 2021 ж., 22 – 2022 ж. ... 30 – 2030 ж.)  
 3 – үлгінің сериялық нөмірі

Өндірушінің белгілеген құралдың қызмет ету мерзімі бұйымды пайдалану қолданылатын техникалық стандарттар және осы нұсқаулыққа сәйкес жүзеге асырылу шарттарында сатып алынған күннен бастап 3 жылды құрайды.

*Орам, пайдаланушы нұсқаулығы, сондай-ақ құралдың өзін қалдықтарды қайта өңдеу бойынша жергілікті бағдарламаға сәйкес утилизациялау керек. Мұндай бұйымдарды қарапайым тұрмыстық қоқыспен бірге лақтырмаңыз.*

[www.redmond.company](http://www.redmond.company)  
[www.multivarka.pro](http://www.multivarka.pro)  
Made in China

WM6401-CIS-UM-1