

REDMOND

Йогуртница RYM-M5401

Руководство по эксплуатации



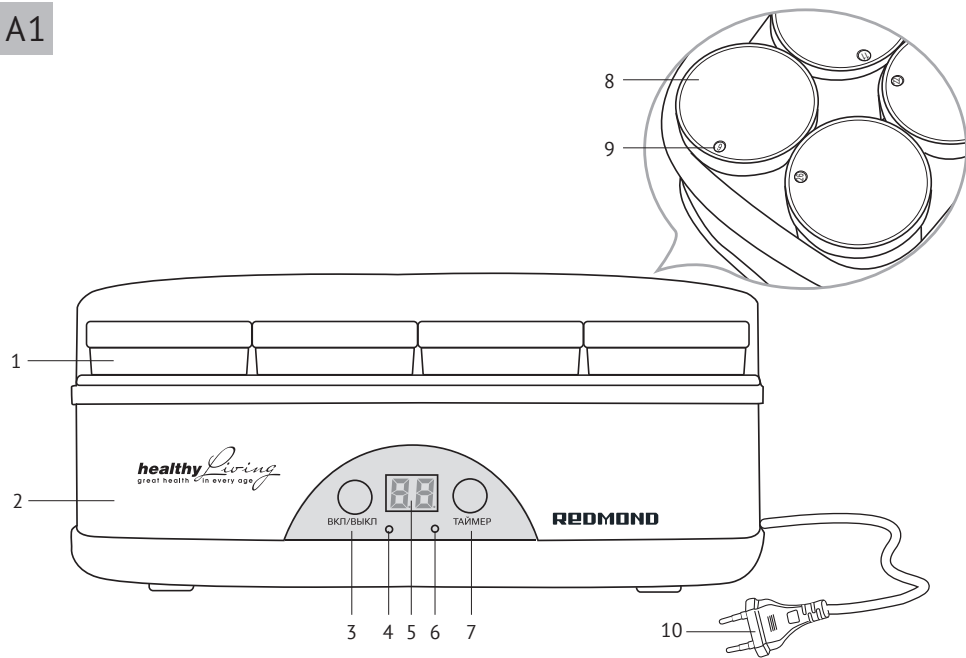
Если вы не получили требуемое качество обслуживания в сервисе, обращайтесь в головной сервисный центр по контактным данным, указанным в условиях гарантийного обслуживания

RUS	5
UKR	12
KAZ	19

СОДЕРЖАНИЕ

Меры безопасности	5
Технические характеристики	7
Комплектация	7
Устройство прибора.....	7
I. ПЕРЕД НАЧАЛОМ ИСПОЛЬЗОВАНИЯ	8
II. ЭКСПЛУАТАЦИЯ ПРИБОРА.....	8
Выбор молока	8
Выбор закваски	8
Приготовление смеси	9
Выставление даты	9
III. УХОД ЗА ПРИБОРОМ	10
Хранение и транспортировка	10
IV. ПЕРЕД ОБРАЩЕНИЕМ В СЕРВИС-ЦЕНТР.....	10
V. ГАРАНТИЙНЫЕ ОБЯЗАТЕЛЬСТВА.....	11

A1



УВАЖАЕМЫЙ ПОКУПАТЕЛЬ!

Благодарим вас за то, что отдали предпочтение бытовой технике REDMOND.

REDMOND – это качество, надежность и неизменно внимательное отношение к потребностям клиентов. Надеемся, что вам понравится продукция компании и вы также будете выбирать наши изделия в будущем.

Йогуртница RYM-M5401 – современный прибор для приготовления йогуртов в домашних условиях.

Хотите узнать больше? Посетите наш сайт www.redmond.company.

Здесь вы найдете актуальную информацию о предлагаемой технике REDMOND и ожидаемых новинках, сможете получить консультацию онлайн, а также заказать продукцию REDMOND и оригинальные аксессуары к ней в нашем интернет-магазине.

Служба поддержки пользователей REDMOND в России: 8-800-200-77-21 (звонок по России бесплатный).



Прежде чем использовать данное изделие, внимательно прочитайте руководство по эксплуатации и сохраните его в качестве справочника. Правильное использование прибора значительно продлит срок его службы.

Меры безопасности и инструкции, содержащиеся в данном руководстве, не охватывают все возможные ситуации, которые могут возникнуть в процессе эксплуатации прибора. При работе с устройством пользователь должен руководствоваться здравым смыслом, быть осторожным и внимательным.

МЕРЫ БЕЗОПАСНОСТИ

- Производитель не несет ответственности за повреждения, вызванные несоблюдением требований по технике безопасности и правил эксплуатации изделия.
- Данный электроприбор предназначен для приготовления пищи в бытовых условиях и может применяться в квартирах, загородных домах, гостиничных номерах, бытовых помещениях магазинов, офисов или в других подобных условиях непромышленной эксплуатации. Промышленное или любое другое нецелевое использо-

вание устройства будет считаться нарушением условий надлежащей эксплуатации изделия. В этом случае производитель не несет ответственности за возможные последствия.

- Перед подключением устройства к электросети проверьте, совпадает ли ее напряжение с номинальным напряжением питания прибора (см. технические характеристики или заводскую табличку изделия).
- Используйте удлинитель, рассчитанный на потребляемую мощность прибора: несоответствие параметров может привести к короткому замыканию или возгоранию кабеля.
- Выключайте прибор из розетки после использования, а также во время его очистки или перемещения. Извлекайте электрошнур сухими руками, удерживая его за штепсель, а не за провод.
- Не протягивайте шнур электропитания в дверных проемах или вблизи источников тепла. Следите за тем, чтобы электрошнур не перекручивался и

не перегибался, не соприкасался с острыми предметами, углами и кромками мебели.

STOP

ПОМНИТЕ: случайное повреждение кабеля электропитания может привести к неполадкам, которые не соответствуют условиям гарантии, а также к поражению электротоком. При повреждении шнура питания его замену, во избежание опасности, должен производить изготовитель, сервисная служба или аналогичный квалифицированный персонал.

- Не устанавливайте прибор на мягкую и нетермоустойчивую поверхность.
- Запрещена эксплуатация прибора на открытом воздухе: попадание влаги или посторонних предметов внутрь корпуса устройства может привести к его серьезным повреждениям.

STOP

ЗАПРЕЩАЕТСЯ погружать корпус прибора в воду или помещать его под струю воды!

- Прибор не предназначен для использования лицами (включая детей) с пониженными физическими, психическими или умственными способностями или при отсутствии у них опыта или знаний, если они не находятся под контролем или не проинструктированы об использовании данного прибора лицом, ответственным за их безопасность. Дети должны находиться под присмотром для недопущения игры с прибором.
- Запрещены самостоятельный ремонт прибора или внесение изменений в его конструкцию. Ремонт прибора должен производиться исключительно специалистом авторизованного сервис-центра. непрофессионально выполненная работа может привести к поломке прибора, травмам и повреждению имущества.

STOP

ВНИМАНИЕ! Запрещено использование прибора при любых неисправностях.

Технические характеристики

Модель.....	RYM-M5401
Мощность.....	50 Вт
Напряжение.....	220-240 В, 50 Гц
Защита от поражения электротоком.....	класс II
Индикация работы.....	светодиодная
Тип управления.....	электронный
Материал корпуса.....	пластик, нержавеющая сталь
Материал баночек для йогурта.....	стекло
Емкость баночек для йогурта.....	8 × 180 мл = 1440 мл
Таймер.....	от 1 до 12 часов
Отключение.....	автоматическое
Длина электрошнура.....	1 м

Комплектация

Йогуртница.....	1 шт.
Баночки для йогуртов с маркерами даты на крышках.....	8 шт.
Руководство по эксплуатации.....	1 шт.
Сервисная книжка.....	1 шт.

Производитель имеет право на внесение изменений в дизайн, комплектацию, а также в технические характеристики изделия в ходе постоянного совершенствования своей продукции без дополнительного уведомления об этих изменениях.

Устройство прибора (схема А1, стр. 4)

1. Прозрачная крышка для контроля над процессом приготовления
2. Корпус

3. Кнопка «Вкл/Выкл» – запуск/остановка процесса приготовления
4. Светодиодный индикатор рабочего режима
5. Дисплей
6. Светодиодный индикатор нагрева
7. Кнопка «Таймер» – установка времени (от 1 до 12 часов, шаг установки – 1 час)
8. Стеклобаночки с крышками
9. Ручной маркер даты
10. Шнур питания

I. ПЕРЕД НАЧАЛОМ ИСПОЛЬЗОВАНИЯ

Аккуратно достаньте изделие и его комплектующие из коробки. Удалите все упаковочные материалы и рекламные наклейки.



Обязательно сохраните на месте предупреждающие наклейки, наклейки-указатели (при наличии) и табличку с серийным номером изделия на его корпусе!

После транспортировки или хранения при низких температурах необходимо выдержать прибор при комнатной температуре не менее 2 часов перед включением.

Протрите корпус изделия влажной тканью и дайте ему просохнуть. Во избежание появления постороннего запаха при первом использовании прибора произведите его очистку (см. «Уход за прибором»).

II. ЭКСПЛУАТАЦИЯ ПРИБОРА

Выбор молока

Предпочтительнее использовать цельное или частично обезжиренное молоко, которое не требует предварительного кипячения (молоко длительного хранения, обработанное с использованием сверхвысокой температуры, – УНТ или сухое молоко). Сырое (свежее) или пастеризованное молоко необходимо вскипятить и дать ему остыть, после чего процедить, чтобы удалить пенку.



Йогурт, приготовленный с использованием цельного молока, будет обладать более плотной консистенцией и более насыщенным вкусом. Для приготовления более густого йогурта можно добавить к 1 л молока 2-3 столовые ложки сухого молока, тщательно перемешав полученную смесь.

Молоко должно быть комнатной температуры или чуть теплым (36-40°C). Не следует использовать охлажденное молоко.

Выбор закваски

В качестве закваски можно использовать:

- Натуральный йогурт промышленного изготовления (из цельного молока) с максимально возможным запасом времени до истечения срока годности, из расчета 3-5 столовых ложек йогурта на 1 л молока.

- Сухую лиофилизированную закваску (можно приобрести в аптеках, супермаркетах, некоторых магазинах диетических продуктов). В этом случае следует выдержать время активации, указанное в руководстве по эксплуатации.
- Йогурт вашего собственного приготовления.

i После приготовления первой партии йогурта достаточно сохранить некоторое его количество для последующих приготовлений. После приготовления 5 партий следует использовать новую закваску, так как с течением времени она истощается, что приводит к получению йогурта менее густой консистенции.

Приготовление смеси

1. В отдельной емкости тщательно перемешайте молоко с закваской. При перемешивании не вспенивайте смесь. Для получения однородной смеси предварительно взбейте йогурт вилкой, а затем, не прекращая перемешивать, добавьте молоко. В случае использования сухой лиофилизированной закваски добавьте ее в молоко и тщательно перемешайте.
2. Разлейте смесь в баночки, поставьте их в йогуртницу, не накрывая крышками. Накройте йогуртницу крышкой.
3. Подключите йогуртницу к сети. При помощи кнопки «Таймер» установите необходимое время от 1 до 12 часов (шаг установки – 1 час). Выбранное время отобразится на дисплее.
4. Нажмите кнопку «Вкл/Выкл» – начнется процесс приготовления. Загорится красный светодиодный индикатор

нагрева. При достижении йогуртницей рабочей температуры (через 10-15 минут) этот индикатор погаснет, загорится зеленый индикатор рабочего режима. Мигающий голубой индикатор на дисплее будет отображать текущий отсчет времени приготовления. По истечении установленного времени раздастся звуковой сигнал, прибор автоматически отключится.

i Повышенная кислотность некоторых фруктов уничтожает ферменты и не позволяет приготовить йогурт высокого качества. В этом случае добавляйте свежие фрукты в готовый йогурт.

Выставление даты

Снимите крышку с йогуртницы, следите за тем, чтобы конденсат, образующийся в процессе приготовления, не попадал в баночки. С помощью ручного маркера даты, имеющегося на крышке каждой баночки, укажите срок хранения йогурта – для этого поверните верхнюю часть крышки и выставьте нужную цифру.



Срок хранения натурального йогурта в холодильнике – не более 8 дней. Соответственно, срок годности на крышках следует указывать из расчета Д + 8 дней, где Д – дата приготовления йогурта. Закройте стеклянные баночки крышками и поставьте их в холодильник не менее чем на 6 часов. Охлаждение йогурта в течение суток придаст ему более густую консистенцию. Помните о том, что ставить йогуртницу в холодильник ЗАПРЕЩАЕТСЯ!

III. УХОД ЗА ПРИБОРОМ

Перед очисткой убедитесь, что прибор отключен от электросети.

STOP ЗАПРЕЩАЕТСЯ погружать корпус прибора в воду или промывать его под струей воды!

ЗАПРЕЩАЕТСЯ использование при очистке прибора грубых салфеток или губок, абразивных паст. Также недопустимо использование любых химически агрессивных или других веществ, не рекомендованных для применения с предметами, контактирующими с пищей.

Корпус прибора протирайте влажной тканью. Баночки для йогурта промывайте водой с использованием мягкого моющего средства.

Хранение и транспортировка

Перед хранением и повторной эксплуатацией очистите и полностью просушите все части прибора. Храните прибор в сухом вентилируемом месте вдали от нагревательных приборов и попадания прямых солнечных лучей.

При транспортировке и хранении запрещается подвергать прибор механическим воздействиям, которые могут привести к повреждению прибора и/или нарушению целостности упаковки.

Необходимо беречь упаковку прибора от попадания воды и других жидкостей.

IV. ПЕРЕД ОБРАЩЕНИЕМ В СЕРВИС-ЦЕНТР

Неисправность	Возможные причины	Способ устранения
Йогурт слишком жидкий	Использование частично обезжиренного или обезжиренного молока без добавления сухого молока (используемое молоко содержит недостаточное количество белка)	Добавьте сухое молоко в объеме, соответствующем одной баночке (двум – в случае обезжиренного молока), или используйте цельное молоко, добавив в баночки сухое молоко
	В процессе ферментации йогуртница подверглась перемещению или вибрации	Не перемещайте йогуртницу во время использования
	Закваска потеряла активность	Используйте новую закваску или другую марку готового йогурта для закваски
Йогурт слишком кислый	Йогуртницу открывали во время работы	Не поднимайте баночки и не открывайте йогуртницу до окончания цикла приготовления (приблизительно 8 часов). В процессе работы йогуртница должна находиться в защищенном от сквозняков месте. В случае низкой внешней температуры воздуха для поддержания тепла накройте прибор тканью
	В конце приготовления на поверхности йогурта образовалась вязкая жидкость – сыворотка	Слишком длительное время ферментации
	Скорее всего, вы использовали слишком горячее молоко	При следующем приготовлении убедитесь, что все компоненты йогурта комнатной температуры

i В случае если неисправность устранить не удалось, обратиться в авторизованный сервисный центр.

V. ГАРАНТИЙНЫЕ ОБЯЗАТЕЛЬСТВА

На данное изделие предоставляется гарантия сроком на 12 месяцев с момента приобретения. В течение гарантийного периода изготовитель обязуется устранить путем ремонта, замены деталей или замены всего изделия любые заводские дефекты, вызванные недостаточным качеством материалов или сборки. Гарантия вступает в силу только в том случае, если дата покупки подтверждена печатью магазина и подписью продавца на оригинальном гарантийном талоне. Настоящая гарантия признается лишь в том случае, если изделие применялось в соответствии с руководством по эксплуатации, не ремонтировалось, не разбиралось и не было повреждено в результате неправильного обращения с ним, а также сохранена полная комплектность изделия. Данная гарантия не распространяется на естественный износ изделия и расходные материалы (фильтры, лампочки, антипригарные покрытия, уплотнители и т. д.), а также аккумуляторные источники питания и батареи питания.

Срок службы изделия и срок действия гарантийных обязательств на него исчисляются со дня продажи или с даты изготовления изделия (в случае, если дату продажи определить невозможно). Дату изготовления прибора можно найти в серийном номере, расположенном на идентификационной наклейке на корпусе изделия. Серийный номер состоит из 13 знаков. 6-й и 7-й знаки обозначают месяц, 8-й – год выпуска устройства.

0	0	0	0	0	1	1	2	3	3	3	3	3
---	---	---	---	---	---	---	---	---	---	---	---	---

1 – месяц производства (01 – январь, 02 – февраль ... 12 – декабрь)

2 – год производства (1 – 2011 г., 2 – 2012 г. ... 0 – 2020 г.)

3 – серийный номер модели

Установленный производителем срок службы прибора составляет 3 года со дня его приобретения при условии, что эксплуатация изделия производится в соответствии с данным руководством и применимыми техническими стандартами.

Упаковку, руководство пользователя, а также сам прибор необходимо утилизировать в соответствии с местной программой по переработке отходов. Не выбрасывайте такие изделия вместе с обычным бытовым мусором.



Перш ніж використати даний виріб, уважно прочитайте інструкцію з експлуатації та збережіть її як довідник. Правильне використання приладу значно продовжить термін його служби.

Заходи безпеки та інструкції, що містяться в цьому посібнику, не охоплюють всі можливі ситуації, які можуть виникнути в процесі експлуатації приладу. Під час використання пристрою користувач повинен керуватися здоровим глуздом, бути обережним і уважним.

ЗАХОДИ БЕЗПЕКИ

- Виробник не несе відповідальності за пошкодження, спричинені недотриманням вимог щодо техніки безпеки та правил експлуатації виробу.
- Даний електроприлад являє собою багатофункціональний пристрій для приготування їжі в побутових умовах і може застосовуватися в квартирах, замських будинках, готельних номерах, побутових приміщеннях магазинів, офісів або в інших подібних умовах непромислової експлуатації. Промислове або будь-яке інше нецільове використання пристрою вважатиметься порушен-

ням умов належної експлуатації виробу. У цьому випадку виробник не несе відповідальності за можливі наслідки.

- Перед підключенням пристрою до електромережі перевірте, чи збігається її напруга з номінальною напругою живлення приладу (див. технічні характеристики або заводську табличку виробу).
- Використовуйте подовжувач, розрахований на споживану потужність приладу: невідповідність параметрів може призвести до короткого замикання або займання кабелю.
- Вимикайте прилад із розетки після використання, а також під час його очищення або переміщення. Витягуйте електрошнур сухими руками, утримуючи його за штепсель, а не за дріт.
- Не протягуйте шнур електроживлення в дверних отворах або поблизу джерел тепла. Стежте за тим, щоб електрошнур не перекручувався та не перегинався, не стикався з гострими предметами, кутами й краями меблів.

STOP *ПАМ'ЯТАЙТЕ: випадкове пошкодження кабелю електроживлення може призвести до неполадок, які не відповідають умовам гарантії, а також до ураження електрострумом. Пошкоджений електрокабель потребує термінової заміни в сервіс-центрі.*

- Не встановлюйте прилад на м'яку й нетермостійку поверхню, не накривайте його під час роботи: це може призвести до порушення роботи та поломки пристрою.
- Заборонено експлуатацію приладу на відкритому повітрі: потрапляння вологи до контактної групи або сторонніх предметів всередину корпусу пристрою може призвести до його серйозних пошкоджень.

STOP *ЗАБОРОНЯЄТЬСЯ занурювати корпус приладу у воду або поміщати його під струмінь води!*

- Даний прилад не призначений для використання людьми (в тому числі дітьми), в яких є фізичні, нервові або психічні відхилення або брак досвіду та знань, за винятком випадків, коли за та-

кими особами здійснюється нагляд або проводиться їхній інструктаж щодо використання даного приладу особою, що відповідає за їхню безпеку. Необхідно наглядати за дітьми, щоб не допустити їхніх ігор із приладом, його комплектуючими, а також заводською упаковкою. Очищення й обслуговування пристрою не мають виконувати діти без нагляду дорослих.

- Заборонено самостійний ремонт приладу або внесення змін до його конструкції. Ремонт приладу має здійснюватися винятково фахівцем авторизованого сервіс-центру. Некваліфіковано виконана робота може призвести до поломки приладу, травм і пошкодження майна.

STOP *УВАГА! Заборонено використання приладу за будь-яких несправностей.*

Технічні характеристики

Модель.....	RYM-M5401
Потужність.....	50 Вт
Напруга.....	220-240 В, 50 Гц
Захист від ураження електричним струмом.....	клас II
Індикація роботи.....	світлодіодна
Тип управління.....	електронний
Матеріал корпусу.....	пластик, нержавіюча сталь
Матеріал баночок для йогурту.....	скло
Ємкість баночок для йогурту.....	8 × 180 мл = 1440 мл
Таймер.....	від 1 до 12 годин
Відключення.....	автоматичне
Довжина електрошнура.....	1 м

Комплектація

Йогуртниця.....	1 шт.
Баночки для йогуртів із маркерами дати на кришках.....	8 шт.
Інструкція з експлуатації.....	1 шт.
Сервісна книжка.....	1 шт.

Виробник має право на внесення змін до дизайну, комплектації, а також до технічних характеристик виробу під час вдосконалення своєї продукції без додаткового повідомлення про ці зміни.

Будова приладу (схема А1, стор. 4)

1. Прозора кришка для контролю за приготуванням йогурту
2. Корпус

3. Кнопка «Вкл/Выкл» («Вмк/Вимк») – запуск/зупинення процесу приготування
4. Світлодіодний індикатор робочого режиму
5. Дисплей
6. Світлодіодний індикатор нагріву
7. Кнопка «Таймер» – встановлення часу (від 1 до 12 годин, крок установки – 1 година)
8. Скляні баночки з кришками
9. Ручний маркер дати
10. Шнур електроживлення

I. ПЕРЕД ПОЧАТКОМ ВИКОРИСТАННЯ

Акуратно дістаньте виріб і його комплектуючі з коробки. Видаліть усі пакувальні матеріали та рекламні наклейки.



Обов'язково збережіть на місці застережні наклейки, наклейки-покажчики (за наявності) і табличку з серійним номером виробу на його корпусі!

Після транспортування або зберігання за низьких температур необхідно витримати прилад за кімнатної температури не менше ніж 2 години перед увімкненням.

Протріть корпус приладу вологою тканиною, потім витріть до суха. Для видалення можливих сторонніх запахів під час першого використання зробіть його очищення.

II. ЕКСПЛУАТАЦІЯ ПРИЛАДУ

Вибір молока

Найліпше використовувати незбиране або частково знежирене молоко, яке не вимагає попереднього кип'ятіння (молоко тривалого зберігання, оброблене з використанням надвисокої температури, – УНТ або сухе молоко). Сире (свіже) або пастеризоване молоко необхідно закип'ятити й дати йому охолонути, після чого процідити, щоб видалити пінку.



Йогурт, приготований з використанням незбираного молока, матиме густішу консистенцію і більш насичений смак. Для приготування більш густого йогурту можна додати до 1 л молока 2-3 столові ложки сухого молока, ретельно перемішавши отриману суміш.

Молоко має бути кімнатної температури або ледве теплим (36-40°C). Не варто використовувати охолоджене молоко.

Вибір закваски

Як закваску можна використовувати:

- Натуральний йогурт промислового виготовлення (з незбираного молока) з максимально можливим запасом часу до закінчення терміну придатності, з розрахунку 3-5 столових ложок йогурту на 1 л молока.
- Суху ліофілізовану закваску (можна придбати в аптеках, супермаркетах, деяких магазинах дієтичних продуктів). У цьому разі варто витримати час активації, вказаний в інструкції з експлуатації.
- Йогурт вашого власного приготування.



Після приготування першої партії йогурту достатньо зберегти деяку його кількість для подальших приготувань. Після приготування 5 партій варто використовувати нову закваску, оскільки з часом вона втрачає свої якості, що призводить до отримання йогурту менш густої консистенції.

Приготування суміші

1. В окремій ємкості ретельно перемішайте молоко із закваскою. Під час перемішування не спійнюйте суміш. Для отримання однорідної суміші заздалегідь збийте йогурт вилкою, а потім, не припиняючи перемішувати, додайте молоко. У разі використання сухої ліофілізованої закваски додайте її в молоко та ретельно перемішайте.
2. Розлийте суміш у баночки, поставте їх у йогуртницю, не накриваючи кришками. Накрийте йогуртницю кришкою.
3. Підключіть йогуртницю до мережі. За допомогою кнопки «Таймер» встановіть необхідний час від 1 до 12 годин (крок установки – 1 година). Вибраний час відобразиться на дисплеї.
4. Натисніть кнопку «Вкл/Викл» – почнеться процес приготування. Спалахне червоний світлодіодний індикатор нагрівання. Після досягнення йогуртницею робочої температури (через 10-15 хвилин) цей індикатор згасне, спалахне зелений індикатор робочого режиму. Мерехтливий блакитний індикатор на дисплеї відображатиме поточний відлік часу приготування. Після закінчення встановленого часу пролунає звуковий сигнал, прилад автоматично вимкнеться.

- i** Підвищена кислотність деяких фруктів знищує ферменти й не дозволяє приготувати йогурт високої якості. У цьому разі додайте свіжі фрукти в готовий йогурт.

Виставлення дати

Зніміть кришку з йогуртници, стежте за тим, щоб конденсат, який утворюється в процесі приготування, не потрапляв у баночки. За допомогою ручного маркера дати, що є на кришці кожної баночки, вкажіть термін зберігання йогурту – для цього поверніть верхню частину кришки й виставте потрібну цифру.

- !** Термін зберігання натурального йогурту в холодильнику – не більше ніж 8 днів. Відповідно, термін придатності на кришках варто вказувати з розрахунку $D + 8$ днів, де D – дата приготування йогурту. Закрийте скляні баночки кришками й поставте їх у холодильник не менш ніж на 6 годин. Охолодження йогурту впродовж доби надасть йому густішу консистенцію. Пам'ятайте про те, що ставити йогуртницю в холодильник **ЗАБОРОНЯЄТЬСЯ!**

III. ДОГЛЯД ЗА ПРИЛАДОМ

Перед очищенням приладу переконайтеся, що він відключений від мережі.

- STOP** **ЗАБОРОНЯЄТЬСЯ** занурювати корпус приладу у воду або поміщати його під струмінь води!
- !** **ЗАБОРОНЯЄТЬСЯ** використання при очищенні приладу грубих серветок або губок абразивних паст. Також неприпустиме

використання будь-яких хімічно агресивних або інших речовин, не рекомендованих для застосування з предметами, що контактують з їжею.

Очищення корпусу приладу здійснюйте сухою м'якою тканиною. Баночки для йогурту промивайте водою з використанням м'якого мийного засобу.

Зберігання та транспортування

Перед зберіганням і повторною експлуатацією очистьте й повністю просушіть усі частини приладу. Зберігайте прилад у сухому вентиляваному місці подалі від нагрівальних приладів і прямих сонячних променів.

Під час транспортування та зберігання забороняється піддавати прилад механічному впливу, який може призвести до пошкодження пристрою та/або порушення цілісності упаковки. Необхідно берегти упаковку приладу від потрапляння води й інших рідин.

IV. ПЕРЕД ЗВЕРТАННЯМ ДО СЕРВІС-ЦЕНТРУ

Несправність	Можлива причина	Усунення несправності
Йогурт занадто рідкий	Використання частково знежиреного або знежиреного молока без додавання сухого молока (використовуване молоко містить недостатню кількість білка)	Додайте сухе молоко в об'ємі, відповідному одній баночці (двом – в разі знежиреного молока), або використайте незбиране молоко, додавши в баночки сухе молоко

Несправність	Можлива причина	Усунення несправності
Йогурт занадто рідкий	У процесі ферментації йогуртниця піддалася переміщенню або вібрації	Не переміщуйте йогуртницю під час використання
	Закваска втратила активність	Використайте нову закваску або іншу марку готового йогурту для закваски
	Йогуртницю відкривали під час роботи	Не піднімайте баночки й не відкривайте йогуртницю до закінчення циклу приготування (приблизно 8 годин). У процесі роботи йогуртниця має знаходитися в захищеному від протягів місці. У разі низької зовнішньої температури повітря для підтримання тепла накрийте прилад тканиною
Йогурт занадто кислий	Занадто тривалий час ферментації	Під час наступного приготування зменште тривалість ферментації
Наприкінці приготування на поверхні йогурту утворилася в'язка рідина – сироватка	Швидше за все, ви використовували дуже гаряче молоко	Під час наступного приготування переконайтеся, що всі компоненти йогурту кімнатної температури



У разі, якщо несправність усунути не вдалося, зверніться до авторизованого сервісного центру.

V. ГАРАНТІЙНІ ЗОБОВ'ЯЗАННЯ

На даний виріб надається гарантія строком на 12 місяців із моменту його придбання. Упродовж гарантійного періоду виробник зобов'язується усунути будь-які заводські дефекти, спричинені неналежною якістю матеріалів або складання, відремонтувавши, замінивши деталі або весь виріб. Гарантія набуває чинності тільки в тому випадку, якщо дата купівлі підтверджена печаткою магазину та підписом продавця на оригінальному гарантійному талоні. Ця гарантія визнається за умови, якщо виріб застосовувався відповідно до інструкції з експлуатації, не ремонтувався, не розбирався і не був пошкоджений у результаті неправильного поводження з ним, а також збережена його повна комплектність. Дана гарантія не поширюється на природний знос виробу і видаткові матеріали (фільтри, лампочки, антипригарні покриття, ущільнювачі тощо).

Термін служби виробу і термін дії гарантійних зобов'язань на нього обчислюються з дня продажу або з дати виготовлення виробу (у випадку, якщо дату продажу визначити неможливо). Дату виготовлення приладу можна знайти в серійному номері, розташованому на ідентифікаційній наклейці на корпусі виробу. Серійний номер складається з 13 знаків. 6-й і 7-й знаки позначають місяць, 8-й – рік випуску пристрою.

0	0	0	0	0	1	1	2	3	3	3	3	3
---	---	---	---	---	---	---	---	---	---	---	---	---

1 – місяць виробництва (01 – січень, 02 – лютий ... 12 – грудень)
 2 – рік виробництва (1 – 2011 р., 2 – 2012 р. ... 0 – 2020 р.)
 3 – серійний номер моделі

Установлений виробником термін служби приладу – 3 років із дня його придбання. Термін дійсний за умови, що експлуатація виробу здійснюється відповідно до даної інструкції та застосованих технічних стандартів.

Упаковку, посібник користувача, а також сам прилад необхідно утилізувати відповідно до місцевої програми з переробки відходів. Потурбуйтеся про навколишнє середовище: не викидайте такі вироби разом зі звичайним побутовим сміттям.



Осы бұйымды пайдаланар алдында пайдалану бойынша нұсқаулықты мұқият оқып, оны анықтамалық ретінде сақтап қойыңыз. Аспапты дұрыс пайдалану оның қызметінің мерзімін айтарлықтай ұзартады.

Бұл нұсқаулықтағы қауіпсіздік шаралары мен нұсқаулар құралды қолдану кезінде туындауы мүмкін барлық жағдайларды қамтымайды. Бұл құрылғымен жұмыс кезінде қолданушы ақылға сүйеніп, абай әрі мұқият болуы тиіс.

САҚТАНУ ШАРАЛАРЫ

- Осы бұйымды пайдаланбас бұрын пайдалану бойынша нұсқаулықты мұқият оқып шығыңыз да, оны анықтамалық ретінде сақтап қойыңыз. Аспапты дұрыс пайдалану оның қызметінің мерзімін ұзартады.
- Бұл электр аспап тұрмыстық жағдайларда әзірлеуге арналған көпфункционалды құрылғы болып табылады және пәтерлерде, қала сыртындағы үйлерде, қонақ үй нөмірлерінде, дүкендер, офистердің тұрмыстық бөлмелерінде немесе өнеркәсіптік емес пайдаланудың басқа жағдайларында қолданыла алады. Құрылғыны өнеркәсіптік немесе кез келген

мақсатсыз пайдалану бұйымды тиісті түрде пайдалану шарттарын бұзу болып саналады. Бұл жағдайда өндіруші ықтимал салдарлар үшін жауап бермейді.

- Құрылғыны электр желісіне қосар алдында оның кернеуі аспаптың номиналды кернеуіне сәйкес келетінін тексеріңіз (бұйымның техникалық сипаттамалары немесе зауыттық кестесін қараңыз).
- Аспаптың тұтынатын қуатына есептелген ұзартқыш қолданыңыз: параметрлердің сәйкессіздігі қысқа тұйықталуға немесе кабельдің жануына әкеліп соқтыруы мүмкін.
- Аспапты қолданған соң, сонымен қатар оны тазалаған немесе тасымалдаған кезде розеткіден өшіріңіз. Электр бауын сымынан емес, штепселінен ұстап тұрып, құрғақ қолмен шығарыңыз.
- Электр қоректендіру бауын есік қуыстарында немесе жылу көздерінің жанында тартпаңыз. Электр бауының бұралмағанын және иілмегенін, үшкір заттарға, бұрыштар мен жиһазға тимегенін қадағалаңыз.

STOP *ЖАДЫҢЫЗДА БОЛСЫН: электр қоректендіру кабелі зақымдалуы кепілдік шарттарына сәйкес келмейтін ақауларға, сонымен қатар электр тоғына ұрынуға әкеліп соқтыруы мүмкін. Зақымдалған электр кабелі сервис-орталықта жедел ауыстыруды талап етеді.*

- Азық салынған табақты жұмсақ және ыстыққа төзбейтін бетке орнатпаңыз, оны жұмыс кезінде жаппаңыз, бұл құрылғының жұмысының бұзылуына және сынуына әкеліп соқтыруы мүмкін.
- Аспапты ашық ауада пайдалануға тыйым салынады: құрылғы корпусының ішіне су немесе бөгде заттардың түсуі оны қатты зақымдауы мүмкін.

STOP *Аспап корпусын суға батыруға немесе су ағынына түсіруге ТЫЙЫМ САЛЫНАДЫ!*

- Бұл аспап физикалық, жүйке немесе психикалық ауытқулары бар немесе тәжірибесі мен білімі жетіспейтін адамдардың (оның ішінде балалардың) қолдануына арналмаған, мұндай

тұлғалар қадағаланып, олардың қауіпсіздігі үшін жауап беретін тұлға осы аспапты қолдануға қатысты нұсқау жасалған жағдайлардан басқа. Балалардың аспаппен, оның жинақтаушыларымен, сонымен қатар зауыттық орамымен ойнауына жол бермеу мақсатында қадағалап отыру қажет. Құрылғыны тазалау және қызмет көрсетуді балалар ересектердің қарауынсыз жасамауы тиіс.

- Аспапты өздігіңізбен жөндеуге немесе құрылымына өзгеріс енгізуге тыйым салынады. Қызмет көрсету және жөндеу бойынша барлық жұмыстарды авторландырылған сервис-орталық жасауы керек. Біліксіз жасалған жұмыс аспаптың бұзылуына, жарақат пен мүлік зақымдануына әкеліп соқтыруы мүмкін.

STOP *НАЗАР АУДАРЫҢЫЗ! Аспапты кез келген ақауларда пайдалануға тыйым салынады.*

Техникалық сипаттамалары

Үлгі	RYM-M5401
Қуаты.....	50 Вт
Кернеуі	220-240 В, 50 Гц
Электр тоғымен зақымданудан қорғау	II класс
Жұмыс индикациясы	светодиодтік
Басқару типі	электрондық
Корпус материалы.....	пластик, тат баспайтын болат
Йогуртқа арналған құтының материалы.....	шыны
Йогуртқа арналған құтының сыйымдылығы.....	8 × 180 мл = 1440 мл
Таймер	1 сағаттан 2 сағатқа дейінгі уақытты орнату
Сөндіру.....	автоматты
Электр бау ұзындығы	1 м

Жинақ

Йогурт жасайтын құрал	1 дана
Жапқыштың үстінде күн маркері бар йогуртқа арналған құты	8 дана
Пайдалану бойынша нұсқаулық.....	1 дана
Сервистік кітапша	1 дана

Өндіруші осындай өзгерістер туралы қосымша хабарламастан өз өнімін жетілдіру барысында оның дизайны, жинағы, сонымен қатар бұйымның техникалық сипаттамаларына өзгеріс енгізуге құқылы.

Аспаптың құрылымы (А1 сурет, 4 бет)

1. Йогурт әзірлеуді ыңғайлы бақылайтын мөлдір жапқыш
2. Корпус
3. «Вкл/Выкл» («Қосу/Ажырату») батырмасы – дайындау үрдісін қосу/тоқтату
4. Жұмыс тәртібінің жарық диодты индикаторы
5. Дисплей
6. Қыздыру жарық диодты индикаторы
7. «Таймер» батырмасы – уақытты белгілеу (1 сағаттан 12 сағатқа дейінгі уақытты орнату, орнату қадамы – 1 сағ)
8. Қақпақтары бар шыны құтылар
9. Уақыттың қол маркері
10. Электр қоректендіру бауы

I. АЛҒАШҚЫ ҚОСАР АЛДЫНДА

Бұйымды орамынан шығарып, барлық орау материалдары мен жарнамалық жапсырмаларды алып тастаңыз.



Корпустағы ескертетін жапсырма, жапсырма-көрсеткіш (бар болса) және бұйымның сериялық нөмірі бар кестешені орнында міндетті түрде сақтаңыз!

Тасымалдаған немесе төмен температураларда сақтаған соң аспапты қосар алдында кем дегенде 2 сағат бөлме температурасында ұстау қажет.

Құралдың корпусын ылғалды матамен сүртіңіз де құрғатыңыз. Аспапты алғашқы пайдаланылғанда бөтен иіс шықпау үшін оны тазалаңыз.

II. АСПАПТЫ ПАЙДАЛАНУ

Сүтті таңдау

Қаймағы алынбаған немесе ішінара майсыздандырылған, алдын-ала қайнатуды талап етпейтін сүтті (аса жоғары температураны пайдаланып өңделген, ұзақ сақталған сүт, – УНТ немесе құрғақ сүт) пайдалану қолайлырақ. Шикі (балғын) немесе пастерленген сүтті қайнатып, суыту керек, содан кейін сүттің бетін алып тастау үшін сүзу керек.



Қаймағы алынбаған сүтті пайдаланып дайындалған йогурт аса тығыз қоюлық пен қанық дәмге ие болады. Аса қою йогурт дайындау үшін, 1 литр сүтке 2-3 ас қасық құрғақ сүт қосып, алынған қоспаны мұқият араластыру қажет.

Сүт үй температурасында немесе сәл ғана жылы (36-40°C) болуы тиіс. Салқындатылған сүтті пайдалануға болмайды.

Ұйытқыны таңдау

Ұйытқы ретінде мыналарды пайдалануға болады:

- Өнеркәсіптік жолмен дайындалған, 1 литр сүтке 3-5 ас қасық йогурт есебіндегі, жарамдылық мерзімінің өтуіне дейінгі уақытының ең көп уақыттал қоры бар табиғи йогурт.
- Құрғақ лиофилизирленген ұйытқы (дәріханалардан, супермаркеттерде, кейбір диеталық өнімдер дүкендерінен сатып алуға болады). Бұл жағдайда пайдалану жөніндегі нұсқаулықта көрсетілген, белсендіру уақытын өту керек.
- Өзіңіз дайындаған йогурт.



Йогурттың алғашқы топтамасын дайындағаннан кейін, оның бірқатар бөлігін келесі дайындағанға дейін сақтау жеткілікті. 5 топтаманы дайындағаннан кейін, жаңа ұйытқыпайдалану қажет, өйткені уақыт өте келе ол сарқылады, бұл қоюлығы аз йогурт алуға алып келеді.

Қоспа дайындау

1. Жеке ыдыста сүт пен ұйытқыны мұқият араластырыңыз. Араластырған кезде қоспаны көпіртпеңіз. Біркелкі қоспа алу үшін, йогуртты шанышқымен алдын-ала араластырып алыңыз, содан кейін, араластыруды тоқтатпай сүтті қосыңыз.
2. Құрғақ лиофилизирленген ұйытқыны пайдаланған жағдайда, оны сүтке қосыңыз да, мұқият араластырыңыз.
3. Қоспаны құтыларға құйыңыз да, қақпақпен жаппай, йогурт жасағышқа салыңыз. Йогурт жасағышты қақпақпен жабыңыз.
4. Йогурт жасағышты желіге қосыңыз. «Таймер» батырмасы арқылы, 1 сағаттан 2 сағатқа дейінгі уақыттың ішінен қажетті уақытты орнатыңыз (орнату қадамы – 1 сағ). Таңдалған уақыт дисплейде бейнеленеді.
5. «Вкл/Выкл» батырмасын басыңыз – дайындау үрдісі басталады. Қызық жарық диодты жылыту индикаторы жанады. Йогурт жасағыш жұмыс температурасына жеткен кезде (10-15 минуттан кейін) индикатор сөнеді, жұмыс тәртібіндегі жасыл индикатор жанады. Дисплейдегі жыпылықтап тұратын көгілдір индикатор дайындау уақытының ағымдағы есебін бейнелейтін болады. Белгіленген уақыт өткенде дыбыстық белгі беріледі де, құрал автоматты түрде тоқтайды.

i Кейбір жемістердің қышқылдығының жоғарылығы ферменттерді жояды және жоғары сапалы йогурт дайындауға мүмкіндік бермейді. Мұндай жағдайда йогуртқа балғын жемістер қосыңыз.

Уақытын қою

Йогурт жасағыштың қақпағын алыңыз, дайындау кезіндегі пайдалатын конденсат құтыға түспеуін қадағалаңыз. Әр құттың қақпағындағы уақыт қол меркінің көмегімен, йогурттың жарамдылық мерзімін көрсетіңіз - ол үшін қақпақтың жоғарғы бөлігін бұрып, қажетті санды қойыңыз.

! Табиғи йогуртты тоңазытқышта сақтау мерзімі – 8 күннен артық емес. Сәйкесінше, жарамдылық мерзімін $D + 8$ күн есе-бінен көрсету керек, мұндағы D – йогуртты дайындау уақыты. Шыны құтыларды қақпақпен жауып, тоңазытқышқа 6 сағат-тан кем емес уақытқа қойыңыз. Йогуртты тәулік бойы салқындату анағұрлым қою консистенция береді. Йогурт жасағышты тоңазытқышқа қоюға ТЫЙЫМ САЛЫНАТЫНЫН естен шығармаңыз!

III. АСПАПТЫ КҮТУ

Құралды тазалауға кіріспес бұрын, оның электр желісінен ажыратылғанына көз жеткізіңіз.

STOP Құрал корпусын суға батыруға немесе ағынды су астында қалдыруға ТЫЙЫМ САЛЫНАДЫ!

! Аспапты тазалау барысында қатты сулықтар немесе сіңіргіштер абразивті паста ларды қолдануға ТЫЙЫМ САЛЫНАДЫ.

Сондай-ақ кез келген химиялық агрессивті немесе асқа жана-сатын заттармен бірге қолдануға кеңес берілмеген басқа да заттарды қолдануға болмайды.

Құралдың тұрқын жұмсақ матамен сүртіп отырыңыз. Йогуртқа арналған құтыны жұмсақ жуғыш құралды қолданып сумен жуыңыз.

Сақтау және тасымалдау

Сақтау және қайта пайдаланудың алдында құралдың барлық бөліктерін тазалап, түгел құрғатыңыз. Құралды құрғақ желденетін жерде жылыту аспаптарынан алыс және тікелей күн сәулелерден алыс сақтаңыз.

Тасымалдау және сақтау кезінде құралдың зақымдануына және/немесе ораманың бүтіндігіне әкелуі мүмкін құралды механикалық әсерлерге ұшарытуға тыйым салынады.

Құралдың орамасын су мен басқа да сұйықтықтардан сақтау қажет.

IV. СЕРВИС-ОРТАЛЫҚҚА ЖОЛЫҒАР АЛДЫНДА

Ақау	Ықтимал себептері	Жою әдісі
Йогурт тым сұйық	Ішінара майсыздандырылған немесе құрғақ сүт қосылмаған майсыздандырылған сүтті пайдалану (пайдаланылатын сүттің ақуыздың құрамы жеткіліксіз)	Бір (екі – майсыздандырылған сүт болған жағдайда) құтыға сәйкес көлемдегі құрғақ сүт қосыңыз немесе құтыға құрғақ сүт қосып, қаймағы алынбаған сүтті пайдаланыңыз

Ақау	Ықтимал себептері	Жою әдісі
Йогурт тым сұйық	Ферменттеу үрдісінде йогурт жасағыш қозғалысқа немесе тербеліске ұшыраған	Йогурт жасағышты пайдаланған кезде орнын ауыстырмаңыз
	Ұйытқы белсенділігін жоғалтқан	Жаңа ұйытқы немесе ұйытуға арналған дайын йогурттың басқа таңбасын пайдаланыңыз
	Йогурт жасағыш жұмыс істеп тұрғанда ашылған	Дайындау циклі аяқталғанға дейін йогурт жасағышты ашпаңыз және құтыларды көтермеңіз (шамамен 8 сағат). Жұмыс кезінде йогурт жасағыш өкпек желден қорғалған жерде болуы тиіс. Сыртқы температура төмен болған жағдайда, жылуды сақтау үшін құралды ма-тамен жауып қойыңыз
Йогурт тым қышқыл	Ферменттеу уақыты тым ұзақ	Келесі дайындаған кезде ферменттеу ұзақтығын азайтыңыз
Дайындаудың соңғы кезінде йогурттың бетінде тұтқыр сұйықтық – сарысу пайда болды	Сіз тым ыстық сүт пайдаланғансыз	Келесі дайындаған кезде йогурттың барлық құрамдас бөліктері бөлме температурасында екендігіне көзіңізді жеткізіңіз

i Егер қателікті дұрыстай алмасаңыз, авторизацияланған сервистік орталыққа жүзіңіз.

V. КЕПІЛДІК МІНДЕТТЕМЕЛЕР

Осы бұйымға сатып алынған сәттен 12 ай мерзіміне кепілдік беріледі. Өндіруші кепілдік кезеңі ішінде жөндеу, бөлшектерді ауыстыру немесе бүкіл бұйымды ауыстыру жолымен материалдар немесе құрыдың сапасы жетіспеушілігінен туындаған кез келген зауыттық ақауларды жоюға міндеттенеді. Кепілдік тек сатып алу күні түпнұсқалық кепілдік талонында дүкен мөрімен және сатушы қолымен расталған жағдайда ғана күшіне енеді. Осы кепілдік тек бұйым пайдалану бойынша нсұқаулыққа сәйкес қолданылған, жөнделмеген, бұзылмаған және онымен дұрыс жұмыс істемеу нәтижесінде зақымданбаған, сонымен қатар бұйымның толық жинағы сақталған жағдайда танылады. Осы кепілдік бұйымның табиғи тозуына және шығын материалдарына таралмайды (сүзгілер, шамдар, қыш және тефлондық тығыздауыштар және т.б.). Бұйымның қызмет мерзімі мен кепілдік міндеттемелердің жарамдылық мерзімі өндірілген кезден бастап немесе бұйым жасалған кезден бастап есептеледі (егер сатылған күнін анықтау мүмкін болмаса).

Аспаптың өндірілген кезі бұйым корпусындағы сәйкестендіру жапсырмасында орналасқан сериялық нөмірден табуға болады. Сериялық нөмір 13 белгіден тұрады. 6-ші және 7-ші белгілер айды, 8-ші – құрылғы шыққан жылды білдіреді.

0	0	0	0	0	1	1	2	3	3	3	3	3
---	---	---	---	---	---	---	---	---	---	---	---	---

1 – өндірілген айы (01 – қаңтар, 02 – ақпан ... 12 – желтоқсан)

2 – өндірілген жылы (1 – 2011 ж., 2 – 2012 ж. ... 0 – 2020 ж.)

3 – үлгінің сериялық нөмірі

Өндіруші бекіткен аспаптың қызмет ету мерзімі бұйымның пайдаланылуы осы нұсқаулық пен қолданылатын техникалық стандарттарға сәйкес жүруі жағдайында сатып алынған күнінен 3 жылды құрайды.

Орамды, пайдаланушы нұсқаулығын, сонымен қатар аспаптың өзін қалдықтарды қайта өңдеу бойынша жергілікті бағдарламаға сәйкес пайдаға асыру керек. Мұндай бұйымдарды әдеттегі тұрмыстық қоқыспен тастамаңыз.



EAC

Производитель: «Пауэр Пойнт Инк. Лимитед» №1202 Хай Юн Гэ (В1) Лин Хай Шан Чжуан Сямейлин Футьян, Шеньжень, Китай, 518049. По лицензии REDMOND Индастриал Груп, ЛЛСи Уан Коммерс Плаза, 99 Вашингтон-авеню, сьют 805А, Олбани, Нью-Йорк, 12210, Соединенные Штаты Америки.

Импортер: ООО «АЛЬФА», 198099, РФ, г. Санкт-Петербург, ул. Промышленная, д. 38, корп. 2, литера А.

© REDMOND. Все права защищены. 2018

Воспроизведение, передача, распространение, перевод или другая переработка данного документа или любой его части без предварительного письменного разрешения правообладателя запрещены.

Produced by Redmond Industrial Group LLC
One Commerce Plaza, 99 Washington Ave, Ste. 805A,
Albany, New York, 12210, United States
www.redmond.company
www.multivarka.pro
www.store.redmond.company
www.smartredmond.com
Made in China

RYM-M5401-CIS-UM-5