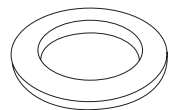


# REDMOND

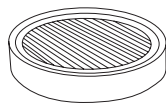
Фильтр воздушный FLV3901 для пылесоса  
REDMOND VH1311 (VH1311 PRO MAX)

Руководство по обслуживанию и замене

A1

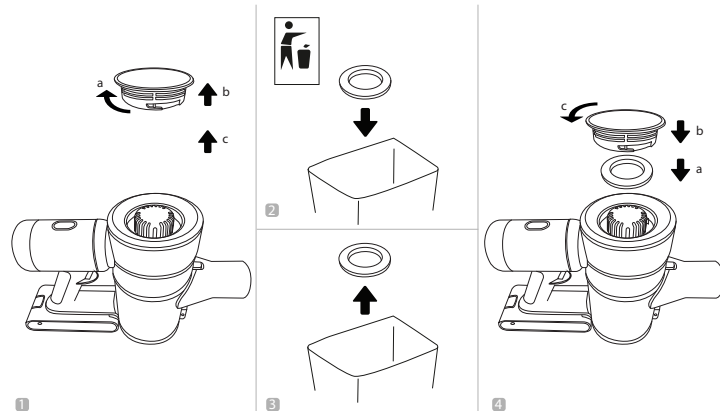


1

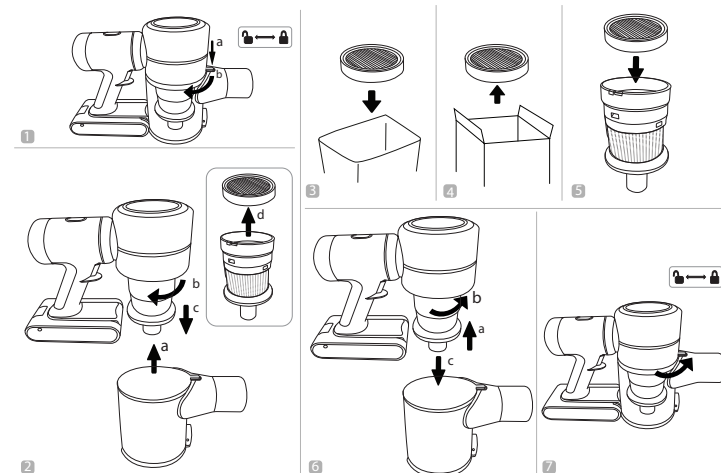


2

A2



A3



## RUS

### Технические характеристики

Модель фильтра.....	FLV3901	Фильтрация частиц размером .....	до 0,3 мкм
Модель пылесоса.....	VH1311, VH1311 PRO MAX	Группа фильтров.....	фильтр высокой эффективности очистки
Класс HEPA-фильтра согласно ГОСТ Р ЕН 1822 .....	H13	Материал .....	синтетическое волокно, пластик, поролон
Эффективность очистки.....	99,95%	Вес нетто.....	140 г ±3%

### Комплектация

Впускной HEPA-фильтр .....	1 шт.
Впускной поролоновый фильтр .....	1 шт.
Инструкция.....	1 шт.

Производитель имеет право на внесение изменений в дизайн, комплектацию, а также в технические характеристики изделия в ходе совершенствования своей продукции без дополнительного уведомления об этих изменениях.

### Устройство (схема А1)

1. Впускной поролоновый фильтр
2. Впускной HEPA-фильтр

### Замена комплекта фильтров

Примерный срок службы воздушного фильтра составляет 2000 часов.

Порядок замены выпускного поролонового фильтра и впускного HEPA-фильтра см. на схемах А2-А3.

### Хранение и транспортировка

Храните фильтры в сухом вентилируемом месте вдали от нагревательных приборов и попадания прямых солнечных лучей.

При транспортировке и хранении запрещается подвергать фильтры механическим воздействиям, которые могут привести к их повреждению и/или нарушению целостности упаковки.

Необходимо беречь упаковку фильтров от попадания воды и других жидкостей.

## KAZ

### Техникалық сипаттамалары

Сүзгіштің моделі .....	FLV3901	Сүзгіш жиынтығы .....	0,3 мкм дейін
Шаңсорғыштың моделі .....	VH1311, VH1311 PRO MAX	Сүзгіш жиынтығы .....	тазартудың жоғары тиімділігі
ГОСТ Р ЕН 1822 сәйкес HEPA-сүзгішінің тобы.....	H13	Материалы .....	синтетикалық талшық, пластик, поролон
Бөлшектерді көлеммен сүзу.....	99,95%	Нетто салмағы .....	140 г ±3%

### Жинақ

Кіріс HEPA-сүзгіш.....	1 дана
Шығаратын көбік сүзгі .....	1 дана
Ауыстыру бойынша басшылық .....	1 дана

Өндіруші осындай өзгерістер туралы қосымша хабарламастан өз өнімін жетілдіру барысында оның дизайны, жинағы, сонымен қатар бұйымның техникалық сипаттамаларына өзгеріс енгізуге құқылы.

### Үлгі құрылымы (А1 сурет)

1. Шығаратын көбік сүзгі
2. Кіріс HEPA-сүзгіш

### Сүзгіштер жиынтығын ауыстыру

Сүзгіштер жиынтығын қызмет ету мерзімі шамамен 2000 сағат.

Шығаратын көбік сүзгі және шығару HEPA-сүзгілерді ауыстырудың тәртібі А2-А3-сызбаларда.

### Сақтау және тасымалдау

Бұл сүзгішті құрғақ желдетілген күн сәулесінен және қыздыру құралдарынан алыс жерде сақтаңыз.

Тасымалдау және сақтау кезінде фильтрді оның зақымдалуына және/немесе қаптаманың бүтіндігінің бұзылуына алып келетін механикалық әсерге ұшыратуға болмайды.

Фильтрдің қаптамасын суға және басқада сұйық заттарға түсіп кетуінен сақтау қажет.

Изготовитель: «Пауэр Пойнт Инк. Лимитед» №1202 Хай Юн Гэ (В1) Лин Хай Шан Чжуан Сямейлин Футьян, Шеньжень, Китай, 518049.

Импортер в России: ООО «ИЛОТ», 198099, г. Санкт-Петербург, ул. Промышленная, д. 38, к. 2, лит. А.

Importer (EU): SIA "SPILVA TRADING", Edoles iela 5, Riga, Latvia, LV1055.

© REDMOND. Все права защищены. 2024

Воспроизведение, передача, распространение, перевод или другая переработка данного документа или любой его части без предварительного письменного разрешения правообладателя запрещены.

FLV3901-CIS-UM-1