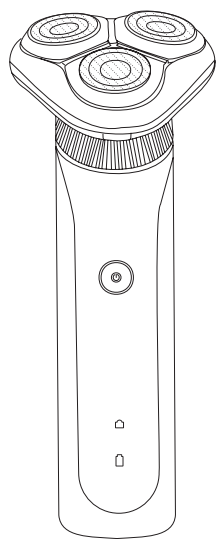


# РЕДМОНД

Бритва S4901

Руководство по эксплуатации / гарантийный талон



Если вы не получили требуемое качество обслуживания в сервисе, обращайтесь в головной сервисный центр по контактным данным, указанным в условиях гарантийного обслуживания

## RUS

### УВАЖАЕМЫЙ ПОКУПАТЕЛЬ!

Благодарим вас за то, что отдали предпочтение бытовой технике РЕДМОНД.

РЕДМОНД – это качество, надежность и неизменно внимательное отношение к потребностям клиентов. Надеемся, что вам понравится продукция компании и вы также будете выбирать наши изделия в будущем.

Бритва S4901 – это современное устройство для ухода за волосами в домашних условиях.

Хотите узнать больше? Посетите наш сайт [www.redmond.com](http://www.redmond.com).

Здесь вы найдете самую актуальную информацию о предлагаемой технике и ожидаемых новинках, сможете получить консультацию онлайн, а также заказать продукцию РЕДМОНД и оригинальные аксессуары к ней в нашем интернет-магазине.

**Служба поддержки пользователей РЕДМОНД в России: 8-800-600-90-21 (звонок по России бесплатный).**

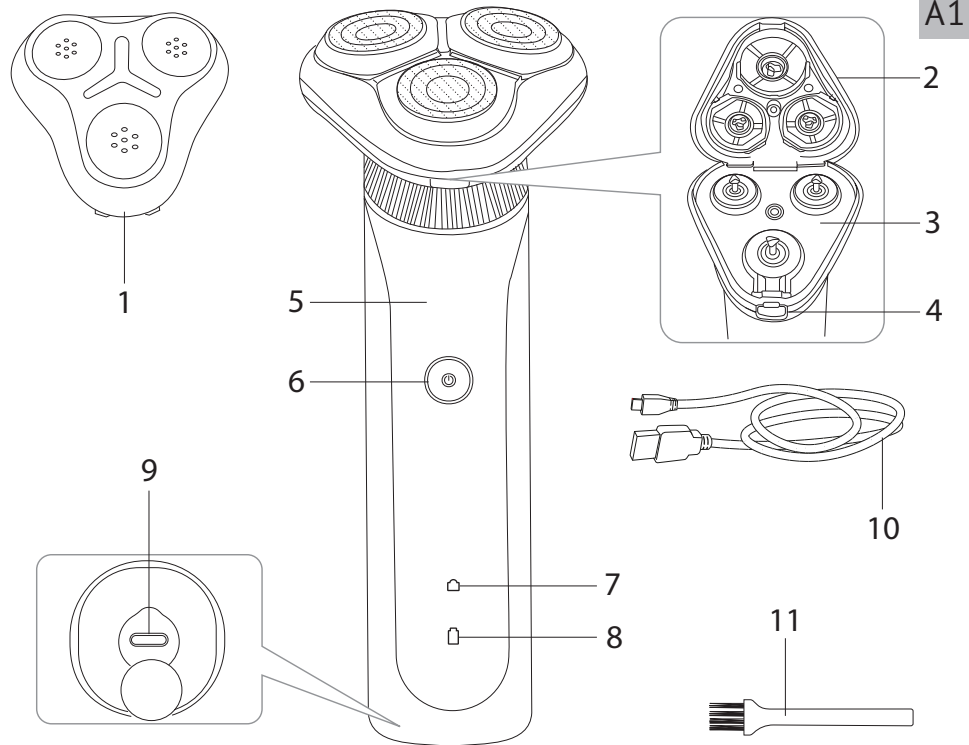
Прежде чем использовать данное изделие, внимательно прочитайте руководство по эксплуатации и сохраните его в качестве справочника. Правильное использование прибора значительно продлит срок его службы.

**Меры безопасности и инструкции, содержащиеся в данном руководстве, не охватывают все возможные ситуации, которые могут возникнуть в процессе эксплуатации прибора. При работе с устройством пользователь должен руководствоваться здравым смыслом, быть осторожным и внимательным.**

### МЕРЫ БЕЗОПАСНОСТИ

- Производитель не несет ответственности за повреждения, вызванные несоблюдением техники безопасности и правил эксплуатации изделия.
- Данный электроприбор предназначен для использования в бытовых условиях и может применяться в квартирах, загородных домах или в других подобных условиях непрерывной эксплуатации. Промышленное или любое другое нецелевое использование устройства будет считаться нарушением условий надлежащей эксплуатации изделия. В этом случае производитель не несет ответственности за возможные последствия.
- Отключайте прибор от источника питания во время очистки. Извлекайте кабель сухими руками.
- Перед очисткой прибора убедитесь, что он выключен и заблокирован. Строго следуйте инструкциям по очистке прибора.
- Используйте прибор только по назначению. Использование прибора в целях, отличающихся от указанных в данном руководстве, является нарушением правил эксплуатации.
- Не протягивайте кабель USB-C в дверных проемах или вблизи источников тепла. Следите за тем, чтобы кабель не перегибался и не соприкасался с острыми предметами, углами и кромками мебели.

**ПОМНИТЕ:** случайное повреждение кабеля USB-C может привести к неполадкам, которые не соответствуют условиям гарантии, а также к поражению электротоком.



- 1. Защитная крышка
- 2. Бритвенный блок
- 3. Кнопка открытия бритвенного блока
- 4. Корпус прибора
- 5. Кнопка включения/выключения прибора
- 6. Индикатор блокировки
- 7. Индикатор уровня заряда
- 8. Разъем для подключения кабеля USB-C
- 9. Кабель USB-C
- 10. Щеточка для очистки
- 11. Щеточка для очистки

**ЗАПРЕЩАЕТСЯ** заряжать прибор вблизи наполненных водой емкостей (ванны, раковины и др.). Не мочите кабель USB-C, храните вдали от воды.

- Прибор не предназначен для использования лицами (включая детей) с пониженными физическими, психическими или умственными способностями или при отсутствии у них опыта или знаний, если они не находятся под контролем или не проинструктированы об использовании данного прибора лицом, ответственным за их безопасность. Дети должны находиться под присмотром для недопущения игры с прибором.
- Запрещены самостоятельный ремонт прибора или внесение изменений в его конструкцию. Ремонт прибора должен производиться исключительно специалистом авторизованного сервис-центра. Непрофессионально выполненная работа может привести к поломке прибора, травмам и повреждению имущества.

**ВНИМАНИЕ!** Запрещено использование прибора при любых неисправностях.

### Технические характеристики

Модель	S4901
Аккумулятор	Li-ion 3,7 В, 2000 мА·ч
Защита от поражения электротоком	класс III
Материал корпуса	пластик
Материал лезвий	сталь
Время непрерывной работы от аккумулятора	до 5,5 часов
Время полной зарядки аккумулятора	4,5 часа
Индикация	светодиодная
Степень влагозащитности	IPX7
Функция Travel Lock	есть
Габаритные размеры (Ш × В × Г)	148 × 60 × 61 мм
Вес нетто	260 г
Длина кабеля USB-C	0,95 м

**Комплектация**  
 Бритва ..... 1 шт.  
 Кабель USB-C ..... 1 шт.  
 Щеточка для очистки ..... 1 шт.  
 Руководство по эксплуатации / гарантийный талон ..... 1 шт.

Производитель имеет право на внесение изменений в дизайн, комплектацию, а также в технические характеристики изделия в ходе совершенствования своей продукции без дополнительного уведомления об этих изменениях. В технических характеристиках допускается погрешность ±10%.

### Устройство модели (схема А1)

1. Защитная крышка
2. Бритвенная головка

3. Бритвенный блок
4. Кнопка открытия бритвенного блока
5. Корпус прибора
6. Кнопка включения/выключения прибора
7. Индикатор блокировки
8. Индикатор уровня заряда
9. Разъем для подключения кабеля USB-C
10. Кабель USB-C
11. Щеточка для очистки

### I. ПЕРЕД НАЧАЛОМ ИСПОЛЬЗОВАНИЯ

Аккуратно достаньте изделие и его комплектующие из коробки. Удалите все упаковочные материалы и рекламные наклейки.

**Обязательно сохраните на месте предупреждающие наклейки (при наличии) и табличку с серийным номером изделия на корпусе!**

После транспортировки или хранения при низких температурах необходимо выдержать прибор при комнатной температуре не менее 2 часов перед включением.

Полностью размотайте электрошнур сетевого адаптера. Протрите корпус изделия влажной тканью и дайте ему просохнуть.

### II. ЭКСПЛУАТАЦИЯ ПРИБОРА

#### Зарядка аккумулятора

Перед началом использования прибора следует полностью зарядить аккумулятор. Для этого с помощью кабеля USB-C подключите прибор к внешнему источнику питания, индикаторы и несколько раз мигнут, затем будет мигать только индикатор (красным цветом – если уровень заряда аккумулятора ниже 20%; белым цветом – если уровень заряда аккумулятора выше 20%). Время полной зарядки аккумулятора составляет 4,5 часа. Когда аккумулятор полностью зарядится, индикатор будет гореть белым цветом постоянно, прибор готов к использованию.

**Перед первым использованием рекомендуется полностью зарядить аккумулятор для продления срока его службы.**

**Прибор можно использовать во время зарядки, однако для продления срока службы аккумулятора этого делать не рекомендуется.**

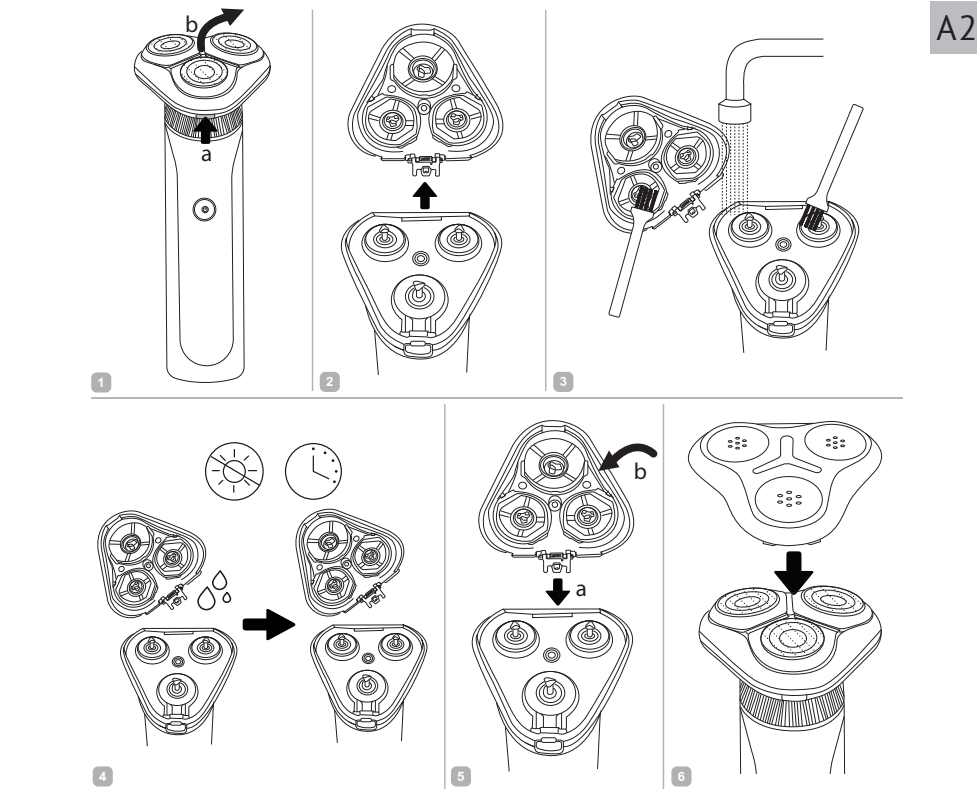
#### Использование

1. Снимите защитную крышку с бритвенной головки.
2. Для включения прибора нажмите кнопку , индикаторы и несколько раз мигнут, затем будет гореть только индикатор .
3. По окончании работы нажмите кнопку , индикатор погаснет. Проведите очистку прибора согласно разделу «Уход за прибором».

**Прибор оснащен таймером автоматического отключения через 10 минут непрерывной работы. Для продолжения работы нажмите кнопку .**

#### Функция Travel Lock

Для защиты от случайного включения в приборе предусмотрена возможность блокировки кнопки . Для этого нажмите и удерживайте кнопку , пока индикатор несколько раз не мигнет на дисплее. Теперь при нажатии на кнопку прибор не включится, на дисплее несколько раз мигнет индикатор .



Для отключения блокировки повторно нажмите и удерживайте кнопку , пока прибор не включится.

### III. УХОД ЗА ПРИБОРОМ

**Перед очисткой прибора убедитесь, что прибор отключен от электросети, а кнопка заблокирована (см. раздел «Функция Travel Lock»)! Очищайте прибор после каждого использования.**

**Не рекомендуется погружать корпус прибора на продолжительное время в воду или другие жидкости.**

**ЗАПРЕЩАЕТСЯ** использование при очистке прибора грубых салфеток или зубок, абразивных паст. Также недопустимо использование любых химически агрессивных веществ.

Для очистки корпуса прибора используйте сухой мягкую ткань. Бритвенная головка может быть очищена в проточной воде. Для этого сначала нажмите на кнопку открытия бритвенного блока и снимите головку с корпуса прибора, слегка потянув ее, как показано на схеме А2. Для очистки используйте щеточку, входящую в комплект. Тщательно просушите перед повторным использованием!

#### Хранение и транспортировка

Перед хранением и повторной эксплуатацией очистите и полностью просушите все части прибора. Храните прибор в сухом вентилируемом месте вдали от нагревательных приборов и попадания прямых солнечных лучей.

При транспортировке и хранении запрещается подвергать прибор механическим воздействиям, которые могут привести к повреждению прибора и/или нарушению целостности упаковки. Рекомендуется блокировать кнопку . Необходимо беречь упаковку прибора от попадания воды и других жидкостей.

### IV. ПЕРЕД ОБРАЩЕНИЕМ В СЕРВИС-ЦЕНТР

Неисправность	Возможная причина	Способ устранения
Прибор не включается	Аккумулятор прибора разряжен	Полностью зарядите аккумулятор (см. раздел «Зарядка аккумулятора»)
Индикатор  мигает красным цветом	Лезвия сильно загрязнены	Проведите очистку прибора в соответствии с рекомендациями раздела «Уход за прибором»
Лезвия бритвенной головки не вращаются	Сработал таймер автоотключения	Прибор автоматически отключается через 10 минут непрерывной работы
Прибор отключился	Кабель USB-C подключен некорректно	Убедитесь, что кабель USB-C подключен корректно
Аккумулятор прибора не заряжается	Кабель USB-C неисправен	Замените кабель USB-C на исправный
	Внешний источник питания неисправен	Подключите прибор к другому источнику питания
Во время работы прибора появился посторонний запах	На некоторые части прибора было нанесено защитное покрытие	Посторонний запах исчезнет через некоторое время
	Прибор сильно нагревается во время работы	Сократите время непрерывной работы прибора

**В случае если неисправность устранить не удалось, обратитесь в авторизованный сервисный центр.**

Запчасти для послегарантийного ремонта можно найти на сайте <https://redmondsale.com>.

### V. ГАРАНТИЙНЫЕ ОБЯЗАТЕЛЬСТВА

На данное изделие предоставляется гарантия сроком на 12 месяцев с момента его приобретения. В течение гарантийного периода изготовитель обязуется устранить путем ремонта, замены деталей или замены всего изделия любые заводские дефекты. Гарантия вступает в силу только в том случае, если дата покупки подтверждена печатью магазина и подписью продавца на оригинальном гарантийном талоне. Настоящая гарантия признается лишь в том случае, если изделие применялось в соответствии с руководством по эксплуатации, не ремонтировалось, не разбиралось и не было повреждено в результате неправильного обращения с ним, а также сохранена полная комплектность изделия. Данная гарантия не распространяется на естественный износ изделия и расходные материалы (бритвенная головка и т.д.).

Срок службы изделия и срок действия гарантийных обязательств на него исчисляются со дня продажи или с даты изготовления изделия (в случае, если дату продажи определить невозможно). Дату изготовления прибора можно найти в серийном номере, расположенном на идентификационной наклейке на корпусе изделия. Серийный номер состоит из 13 знаков. 4-й и 5-й знаки обозначают месяц, 6-й и 7-й – год выпуска устройства.

0	0	0	1	1	2	2	3	3	3	3	3	3
---	---	---	---	---	---	---	---	---	---	---	---	---

1 – месяц производства (01 – январь, 02 – февраль...12 – декабрь)  
 2 – год производства (21 – 2021 г., 22 – 2022 г....30 – 2030 г.)  
 3 – серийный номер модели

Установленный производителем срок службы прибора составляет 3 года со дня его приобретения при условии, что эксплуатация изделия производится в соответствии с данным руководством и применимыми техническими стандартами.

**Упаковку, руководство пользователя, а также сам прибор необходимо утилизировать в соответствии с местной программой по переработке отходов. После окончания срока службы не выбрасывайте прибор вместе с бытовыми отходами. Передайте его в специализированный пункт для дальнейшей утилизации. Проявите заботу об окружающей среде. Отходы, образующиеся при утилизации изделий, подлежат обязательному сбору с последующей утилизацией в установленном порядке и в соответствии с действующими требованиями и нормами отраслевой нормативной документации, в том числе в соответствии с СанПиН 2.1.7.1322-03 «Игнорирование требований к размещению и обезвреживанию отходов производства и потребления».**

