

REDMOND

Пылесос RV-C316

Руководство по эксплуатации

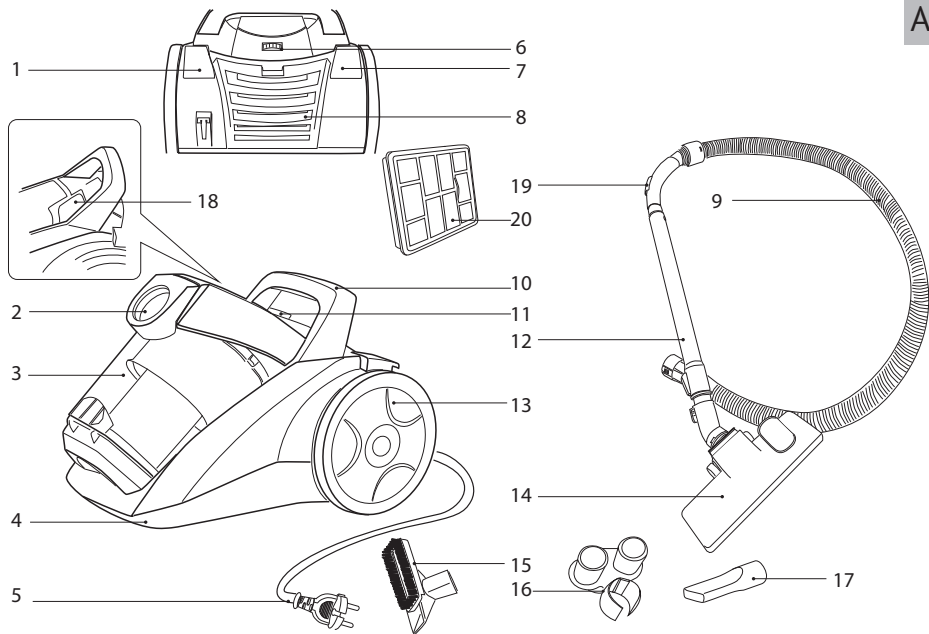


Если вы не получили требуемое качество обслуживания в сервисе, обращайтесь в головной сервисный центр по контактным данным, указанным в условиях гарантийного обслуживания

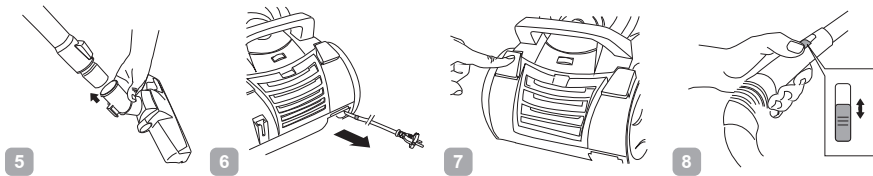
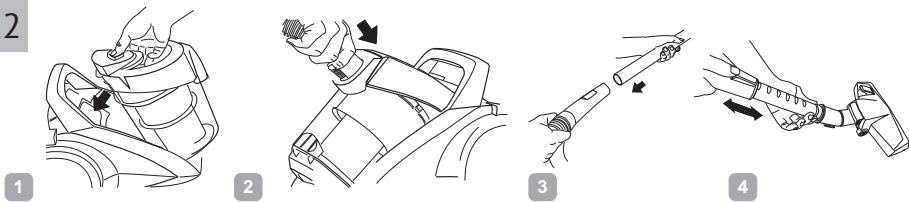
СОДЕРЖАНИЕ

Меры безопасности	7
Технические характеристики	10
Комплектация	11
Устройство прибора.....	11
Варианты насадок	11
I. ПЕРЕД НАЧАЛОМ ИСПОЛЬЗОВАНИЯ	12
II. ЭКСПЛУАТАЦИЯ ПРИБОРА.....	12
III. УХОД ЗА ПРИБОРОМ.....	12
Замена НЕРА-фильтра.....	13
Хранение и транспортировка	13
IV. ПЕРЕД ОБРАЩЕНИЕМ В СЕРВИС-ЦЕНТР.....	13
V. ГАРАНТИЙНЫЕ ОБЯЗАТЕЛЬСТВА.....	14

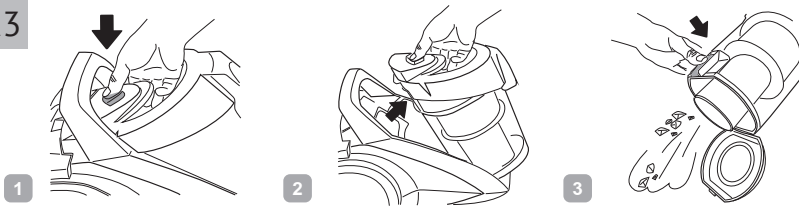
A1

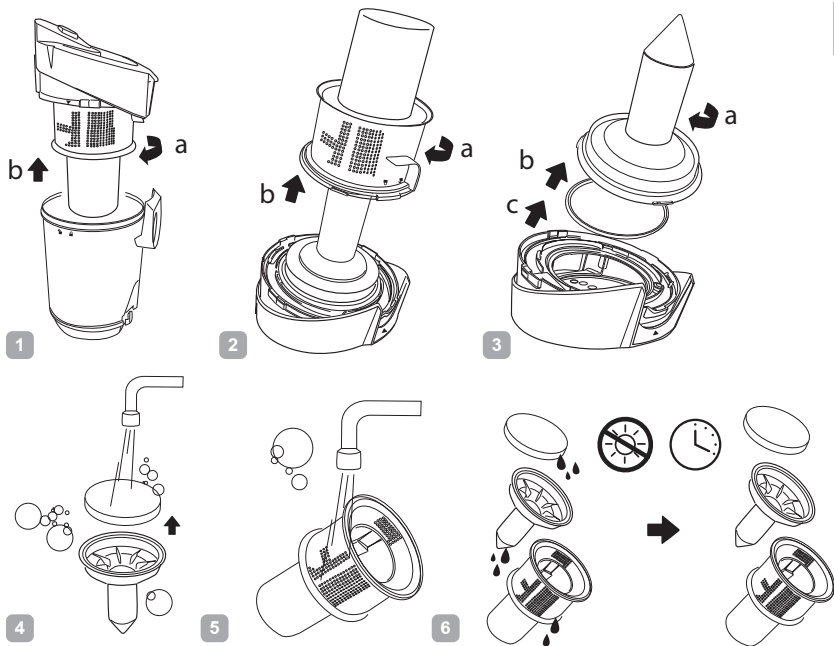


A2

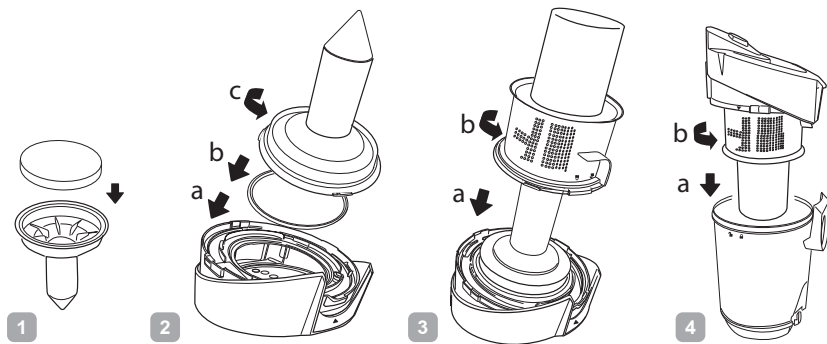


A3





A5



A6



УВАЖАЕМЫЙ ПОКУПАТЕЛЬ!

Благодарим вас за то, что отдали предпочтение бытовой технике REDMOND.

REDMOND – это качество, надежность и неизменно внимательное отношение к потребностям клиентов. Надеемся, что вам понравится продукция компании и вы также будете выбирать наши изделия в будущем.

Пылесос REDMOND RV-C316 предназначен для удаления пыли с полов и мебели в домашних условиях.

Хотите узнать больше? Посетите наш сайт www.redmond.company.

Здесь вы найдете актуальную информацию о предлагаемой технике REDMOND и ожидаемых новинках, сможете получить консультацию онлайн, а также заказать продукцию REDMOND и оригинальные аксессуары к ней в нашем интернет-магазине.

Служба поддержки пользователей REDMOND в России: 8-800-200-77-21 (звонок по России бесплатный).



Прежде чем использовать данное изделие, внимательно прочитайте руководство по эксплуатации и сохраните его в качестве справочника. Правильное использование прибора значительно продлит срок его службы.

Меры безопасности и инструкции, содержащиеся в данном руководстве, не охватывают все возможные ситуации, которые могут возникнуть в процессе эксплуатации прибора. При работе с устройством пользователь должен руководствоваться здравым смыслом, быть осторожным и внимательным.

МЕРЫ БЕЗОПАСНОСТИ

- Производитель не несет ответственности за повреждения, вызванные несоблюдением требований по технике безопасности и правил эксплуатации изделия.
- Данный электроприбор предназначен для использования в бытовых условиях и может применяться в квартирах, загородных домах, гостиничных номерах, бытовых помещениях магазинов, офисов или в других подобных условиях непромышленной эксплуатации. Промышленное или любое другое нецелевое использо-

вание устройства будет считаться нарушением условий надлежащей эксплуатации изделия. В этом случае производитель не несет ответственности за возможные последствия.

- Перед подключением устройства к электросети проверьте, совпадает ли ее напряжение с номинальным напряжением питания прибора (см. технические характеристики или заводскую табличку изделия).
- Выключайте прибор из розетки после использования, а также во время его очистки или перемещения. Извлекайте электрошнур сухими руками, удерживая его за штепсель, а не за провод.
- Используйте удлинитель, рассчитанный на потребляемую мощность прибора: несоответствие параметров может привести к короткому замыканию или возгоранию кабеля.
- Прибор не должен оставаться без присмотра, пока он присоединен к сети питания.

- Используйте прибор только по назначению. Использование прибора в целях, отличающихся от указанных в данном руководстве, является нарушением правил эксплуатации.

STOP ЗАПРЕЩАЕТСЯ погружать корпус прибора в воду или помещать его под струю воды!

- Не переносите прибор, удерживая его за кабель или шланг. Не закрывайте дверь при наличии кабеля или шланга в дверном проеме. Не протягивайте шнур электропитания вблизи источников тепла, газовых и электрических плит. Следите за тем, чтобы электрошнур не перекручивался и не перегибался, не соприкасался с острыми предметами, углами и кромками мебели.

STOP ПОМНИТЕ: случайное повреждение кабеля электропитания может привести к неполадкам, которые не соответствуют условиям гарантии, а также к поражению электротоком. При повреждении шнура питания его замену, во избежание опасно-

сти, должен производить изготовитель, сервисная служба или аналогичный квалифицированный персонал.

- Перед очисткой прибора убедитесь, что он отключен от электросети и полностью остыл. Строго следуйте инструкциям по очистке прибора.
- Запрещена эксплуатация прибора в следующих случаях:
 - В помещениях с повышенной влажностью. Существует опасность короткого замыкания, выхода из строя двигателя.
 - На открытом воздухе – попадание влаги или посторонних предметов внутрь корпуса устройства может привести к его серьезным повреждениям.
 - Вблизи токсичных и легко воспламеняющихся веществ, в помещениях с высокой концентрацией паров горючих веществ (краски, растворителя и т. п.) или горючей пыли. Существует опасность взрыва или пожара.
- Запрещено подносить всасывающую насадку к любым участкам тела или одежды. Неосторожное обращение может привести к серьезным травмам.
- Запрещено всасывать раскаленную или остывшую золу, угли, а также непогашенные окурки от сигарет, тлеющий или горящий мусор. Засорение может привести к возгоранию.
- Запрещено всасывать любые жидкости, а также убирать влажные поверхности – мокрые полы или ковры. Попадание влаги внутрь может привести к серьезной поломке пылесоса.
- Запрещено всасывать порошки для заправки картриджами (тонеров) копировальных аппаратов и принтеров, муку и другие мелкодисперсные сыпучие вещества, а также строительную пыль, частицы штукатурки, гипса, бетона или цемента. Существует опасность засорения фильтров или повреждения двигателя.

- Запрещено всасывать острые предметы: гвозди, битое стекло и т. п. Возможно повреждение пылесборника и фильтров.
- Запрещается эксплуатация прибора с видимыми повреждениями на корпусе или шнуре электропитания, после падения или при возникновении неполадок в работе. При возникновении любых неисправностей отключите прибор от электросети и обратитесь в сервисный центр.
- Прибор не предназначен для использования лицами (включая детей) с пониженными физическими, психическими или умственными способностями или при отсутствии у них опыта или знаний, если они не находятся под контролем или не проинструктированы об использовании данного прибора лицом, ответственным за их безопасность. Дети должны находиться под присмотром для недопущения игры с прибором.
- Запрещены самостоятельный ремонт прибора или внесение изменений в его конструкцию. Ре-

монт прибора должен производиться исключительно специалистом авторизованного сервис-центра. непрофессионально выполненная работа может привести к поломке прибора, травмам и повреждению имущества.



ВНИМАНИЕ! *Запрещено использование прибора при любых неисправностях.*

Технические характеристики

Модель.....	RV-C316
Тип прибора.....	пылесос для сухой уборки
Напряжение.....	220-240 В, 50 Гц
Номинальная мощность.....	2000 Вт
Максимальная мощность.....	2200 Вт
Защита от поражения электротоком.....	класс II
Максимальная мощность всасывания.....	350 Вт
Объем пылесборника.....	3 л
Регулировка мощности всасывания.....	есть
Система фильтрации.....	двойная циклоническая
Класс HEPA-фильтра.....	H13
Модель HEPA-фильтра.....	H13RV-C316
Возможность легкой очистки контейнера.....	есть
Автоматическая смотка электрошнура.....	есть
Длина шнура электропитания.....	5 м

Радиус действия.....	7 м
Габаритные размеры.....	413×290×297 мм
Вес нетто.....	5,9 кг ± 3%

Комплектация

Пылесос.....	1 шт.
Гибкий шланг.....	1 шт.
Комбинированная насадка «2 в 1».....	1 шт.
Щелевая насадка.....	1 шт.
Универсальная щетка «пол/ковер».....	1 шт.
Крепеж для насадок.....	1 шт.
Телескопическая трубка.....	1 шт.
Руководство по эксплуатации.....	1 шт.
Сервисная книжка.....	1 шт.

Производитель имеет право на внесение изменений в дизайн, комплектацию, а также в технические характеристики изделия в ходе постоянного совершенствования своей продукции без дополнительного уведомления об этих изменениях.

Устройство прибора (схема А1, стр. 3)

1. Кнопка включения/выключения («Вкл/Выкл»)
2. Отверстие для присоединения шланга
3. Контейнер для сбора пыли
4. Корпус пылесоса
5. Электрошнур
6. Регулятор мощности всасывания
7. Кнопка автоматической смотки электрошнура


8. Крышка выходного HEPA-фильтра
9. Гофрированный шланг
10. Ручка для переноски пылесоса
11. Кнопка для извлечения контейнера
12. Телескопическая трубка
13. Прорезиненные колеса
14. Универсальная насадка «пол/ковер»
15. Насадка «2 в 1»
16. Крепеж для насадок
17. Щелевая насадка
18. Моторный фильтр
19. Механический регулятор мощности
20. HEPA-фильтр

Варианты насадок

		
Насадка «пол/ковер» для очистки ковровых покрытий или гладкого пола (ламинат, линолеум и т. д.)	Комбинированная насадка «2 в 1»: в собранном виде – для очистки твердых поверхностей (мебель, клавиатура), в разобранном виде – для очистки мягкой мебели	Щелевая насадка для труднодоступных мест


I. ПЕРЕД НАЧАЛОМ ИСПОЛЬЗОВАНИЯ

Аккуратно достаньте изделие и его комплектующие из коробки. Удалите все упаковочные материалы и рекламные наклейки.

 Обязательно сохраните на месте предупреждающие наклейки, наклейки-указатели (при наличии) и табличку с серийным номером изделия на его корпусе!

После транспортировки или хранения при низких температурах необходимо выдержать прибор при комнатной температуре не менее 2 часов перед включением.


Протрите влажной тканью корпус пылесоса, а также все его насадки, шланг и телескопическую трубку, после чего дайте высохнуть.


 Пылесос можно включать только в полностью собранном виде при наличии правильно установленных фильтров и пылесборника!

II. ЭКСПЛУАТАЦИЯ ПРИБОРА


 Приступая к сборке пылесоса, убедитесь, что он отключен от электросети.

Порядок сборки и эксплуатации прибора приведен на схеме **A2**, стр. 4.

 Для более комфортного использования пылесоса выберите удобную длину телескопической трубки.

 Не вытягивайте шнур электропитания на длину, превышающую красную отметку на кабеле.

1. Подключите прибор к электросети.
2. Нажмите кнопку «Вкл/Выкл» на корпусе пылесоса.
3. Во время работы пылесоса мощность всасывания можно изменять с помощью механического регулятора (6), расположенного на корпусе.
4. Также вы можете использовать дополнительный регулятор мощности всасывания на ручке прибора.

 Регулятор мощности всасывания предназначен для изменения уровня мощности всасывания пылесоса. Максимальная мощность всасывания предназначена для твердых напольных покрытий и сильно загрязненных ковров. Минимальная мощность всасывания предназначена для тонких тканей (например, тюлевых штор).

III. УХОД ЗА ПРИБОРОМ


 Перед очисткой отключите пылесос от электросети.

Очистку контейнера для пыли производите, руководствуясь схемой **A3**, стр. 4.

Процедуру разборки и очистки системы сбора пыли и фильтров см. на схеме **A4** (стр. 5) – **A5** (стр. 6).


Перед установкой фильтров на место тщательно просушите их. Не сушите фильтры при высоких температурах (рядом с газовыми и электрическими плитами, радиаторами и батареями).

Во избежание деформации допускается только естественная сушка.


 Рекомендуем производить очистку контейнера для пыли после каждого использования прибора.

Рекомендуем производить очистку моторного фильтра и промывать контейнер для пыли не реже 1 раза в 2 месяца.

Замена HEPA-фильтра (схема А6, стр. 6)

 HEPA-фильтр установлен на выходе воздуха из двигателя пылесоса. Периодически его необходимо промывать. Если поверхность фильтра существенно забита пылью, то он должен быть заменен новым для поддержания достаточной силы всасывания. Средний ресурс работы этого фильтра – не менее 12 месяцев.

1. Снимите решетку HEPA-фильтра.
2. Извлеките HEPA-фильтр.
3. Вставьте новый HEPA-фильтр.
4. Установите решетку HEPA-фильтра на место.

 Пожалуйста, убедитесь в правильности установки всех фильтров, прежде чем возобновлять использование пылесоса.

 Допускается установка фильтра с маркировкой EPA, совместимого по форме и размерам с данной моделью.

Вы также можете использовать в данной модели пылесоса фильтр H10RV-C316.

Хранение и транспортировка

Перед хранением и повторной эксплуатацией очистите и полностью просушите все части прибора. Храните прибор в сухом вентилируемом месте вдали от нагревательных приборов и попадания прямых солнечных лучей.

При транспортировке и хранении запрещается подвергать прибор механическим воздействиям, которые могут привести к повреждению прибора и/или нарушению целостности упаковки. Необходимо беречь упаковку прибора от попадания воды и других жидкостей.

IV. ПЕРЕД ОБРАЩЕНИЕМ В СЕРВИС-ЦЕНТР

Неисправность	Возможные причины	Способ устранения
Прибор не включается	Прибор не подключен к электросети	Подключите прибор к электросети
	Кабель или штепсель повреждены	Обратитесь в сервис-центр
	Нет напряжения в электросети	Подключите пылесос к исправной розетке, проверьте наличие напряжения в электросети
Прибор самопроизвольно отключился	Переполнен пылесборник	Очистите пылесборник
	Засорены фильтры	Проведите очистку/замену фильтров
Прибор издает сильный шум	Частично засорены насадка, шланг или трубка	Удалите засоры

i В случае если неисправность устранить не удалось, обратиться в авторизованный сервисный центр.

V. ГАРАНТИЙНЫЕ ОБЯЗАТЕЛЬСТВА

На данное изделие предоставляется гарантия сроком на 2 года с момента приобретения. В течение гарантийного периода изготовитель обязуется устранить путем ремонта, замены деталей или замены всего изделия любые заводские дефекты, вызванные недостаточным качеством материалов или сборки. Гарантия вступает в силу только в том случае, если дата покупки подтверждена печатью магазина и подписью продавца на оригинальном гарантийном талоне. Настоящая гарантия признается лишь в том случае, если изделие применялось в соответствии с руководством по эксплуатации, не ремонтировалось, не разбиралось и не было повреждено в результате неправильного обращения с ним, а также сохранена полная комплектность изделия. Данная гарантия не распространяется на естественный износ изделия и расходные материалы (фильтры, лампочки, антипригарные покрытия, уплотнители и т. д.), а также аккумуляторные источники питания и батареи питания.

Срок службы изделия и срок действия гарантийных обязательств на него исчисляются со дня продажи или с даты изготовления изделия (в случае, если дату продажи определить невозможно).

Дату изготовления прибора можно найти в серийном номере, расположенном на идентификационной наклейке на корпусе изделия. Серийный номер состоит из 13 знаков. 6-й и 7-й знаки обозначают месяц, 8-й – год выпуска устройства.

0	0	0	0	0	1	1	2	3	3	3	3	3
---	---	---	---	---	---	---	---	---	---	---	---	---

1 – месяц производства (01 – январь, 02 – февраль ... 12 – декабрь)

2 – год производства (1 – 2011 г., 2 – 2012 г. ... 0 – 2020 г.)

3 – серийный номер модели

Установленный производителем срок службы прибора составляет 3 года со дня его приобретения при условии, что эксплуатация изделия производится в соответствии с данным руководством и применимыми техническими стандартами.

Упаковку, руководство пользователя, а также сам прибор необходимо утилизировать в соответствии с местной программой по переработке отходов. Не выбрасывайте такие изделия вместе с обычным бытовым мусором.

EAC

Производитель: «Пауэр Пойнт Инк. Лимитед» №1202 Хай Юн Гэ (В1) Лин Хай Шан Чжуан Сямейлин Футьян, Шеньжень, Китай, 518049. По лицензии REDMOND Индастриал Груп, ЛЛСи Уан Коммерс Плаза, 99 Вашингтон-авеню, сьют 805А, Олбани, Нью-Йорк, 12210, Соединенные Штаты Америки.

Импортер: ООО «АЛЬФА», 198099, РФ, г. Санкт-Петербург, ул. Промышленная, д. 38, корп. 2, литера А.

© REDMOND. Все права защищены. 2018

Воспроизведение, передача, распространение, перевод или другая переработка данного документа или любой его части без предварительного письменного разрешения правообладателя запрещены.

Produced by Redmond Industrial Group LLC
One Commerce Plaza, 99 Washington Ave, Ste. 805A,
Albany, New York, 12210, United States
www.redmond.company
www.multivarka.pro
www.store.redmond.company
www.smartredmond.com
Made in China

RV-C316-UM-10