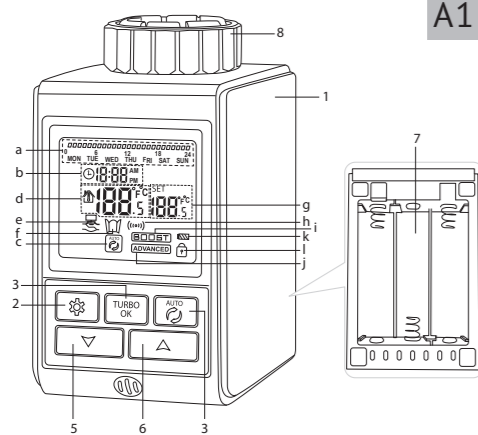


REDMOND

Умный терморегулятор для радиатора SkyThermo RST-191S

Руководство по эксплуатации



A1

❗ Если вы не получили требуемое качество обслуживания в сервисе, обращайтесь в головной сервисный центр по контактному данным, указанным в условиях гарантийного обслуживания

RUS

УВАЖАЕМЫЙ ПОКУПАТЕЛЬ!

Благодарим вас за то, что отдали предпочтение бытовой технике REDMOND. REDMOND – это качество, надежность и неизменно внимательное отношение к потребностям клиентов. Надеемся, что вам понравится продукция компании и вы также будете выбирать наши изделия в будущем. Умный терморегулятор для радиатора SkyThermo RST-191S – современное устройство, оснащенное технологией дистанционного управления через мобильное приложение Ready for Sky.

*Хотите узнать больше? Посетите наш сайт www.redmond.com.ua. Здесь вы найдете актуальную информацию о предлагаемой технике REDMOND и ожидаемых новинках, сможете получить консультацию онлайн, а также заказать продукцию REDMOND и оригинальные аксессуары к ней в нашем интернет-магазине. **Служба поддержки пользователей REDMOND в России: 8-800-200-77-21 (звонок по России бесплатный).***

⚠ Прежде чем использовать данное изделие, внимательно прочтите руководство по эксплуатации и сохраните его в качестве справочника. Правильное использование прибора значительно продлит срок его службы.

Меры безопасности и инструкции, содержащиеся в данном руководстве, не охватывают все возможные ситуации, которые могут возникнуть в процессе эксплуатации прибора. При работе с устройством пользователь должен руководствоваться здравым смыслом, быть осторожным и внимательным.

МЕРЫ БЕЗОПАСНОСТИ

- Производитель не несет ответственности за повреждения, вызванные несоблюдением техники безопасности и правил эксплуатации изделия.
- Данный электроприбор предназначен для использования в бытовых условиях и может применяться в квартирах, загородных домах или в других подобных условиях непромышленной эксплуатации. Промышленное или любое другое нецелевое использование устройства будет считаться нарушением условий надежной эксплуатации изделия. В этом случае производитель не несет ответственности за возможные последствия.
- Не рекомендуется эксплуатация прибора на открытом воздухе: попадание влаги или посторонних предметов внутрь корпуса устройства может привести к его серьезным повреждениям.

STOP ЗАПРЕЩАЕТСЯ погружать корпус прибора в воду и помещать его под струю воды!

- Прибор не предназначен для использования лицами (включая детей) с пониженными физическими, психоэмоциональными или умственными способностями или при отсутствии у них опыта или знаний, если они не находятся под контролем или не инструктированы
- По окончании использования прибора лицом, ответственным за их безопасность. Дети должны находиться под присмотром для предотвращения игр с прибором.
- Запрещены самостоятельный ремонт прибора или внесение изменений в его конструкцию. Ремонт прибора должен производиться исключительно специалистом авторизованного сервис-центра. Непрофессионально выполненная работа может привести к поломке прибора, травмам и повреждению имущества.

STOP ВНИМАНИЕ! Запрещено использование прибора при любых неисправностях.

Технические характеристики	
Модель.....	SkyThermo RST-191S
Электропитание.....	4,5 В ===
Источник питания.....	3 × LR6 (AA)
Тип управления.....	электронный, дистанционный (технология Ready for Sky)
Стандарт передачи данных.....	Bluetooth v4.0
Поддержка на операционных системах.....	iOS, Android
Материал корпуса.....	пластик
Дисплей.....	ЖК
Диапазон регулировки температур.....	5-50°C
Отображение температуры на дисплее.....	5-50°C
Габаритная панель управления.....	66 × 52 × 100 мм
Габаритные размеры.....	66 × 52 × 100 мм
Вес нетто.....	250 г

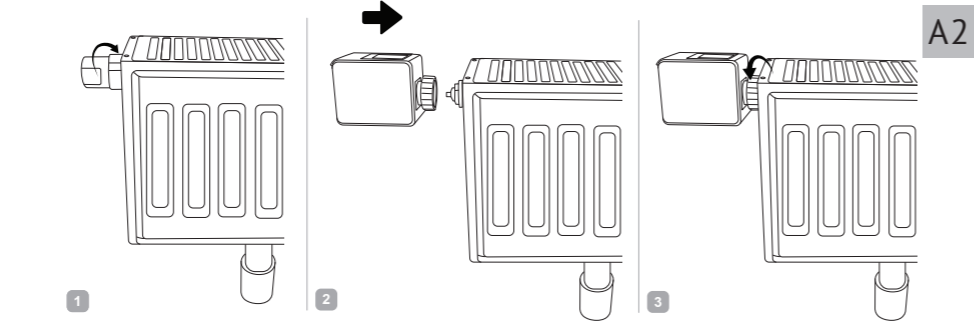
Комплектация

Умный терморегулятор для радиатора.....1 шт.
Элемент питания LR6 (AA).....1 шт.
Гарантийный талон.....1 шт.
Руководство по эксплуатации.....1 шт.

Производитель имеет право на внесение изменений в дизайн, комплектацию, а также в технические характеристики изделия в ходе постоянного совершенствования своей продукции без дополнительного уведомления об этих изменениях. В технических характеристиках допускается погрешность ±10%.

Устройство модели A1

- | | |
|-----------|----------------------------|
| 1. Корпус | 5. Кнопка |
| 2. Кнопка | 6. Кнопка |
| 3. Кнопка | 7. Отсек элементов питания |
| 4. Кнопка | 8. Крепление |



A2

Устройство дисплея A1

- | | |
|---|--|
| a. Индикаторы дней недели | g. Индикатор установленной температуры |
| b. Индикатор текущего времени / количества дней | h. Индикатор подключения к мобильному приложению |
| c. Индикатор выполнения задач календаря | i. Индикатор функции BOOST |
| d. Индикатор температуры в помещении | j. Индикатор инженерного меню |
| e. Индикатор статуса клапана | k. Индикатор уровня заряда батареи |
| f. Индикатор режима энергосбережения | l. Индикатор блокировки панели управления |

I. ПЕРЕД НАЧАЛОМ ИСПОЛЬЗОВАНИЯ

Аккуратно достаньте изделие и его комплектацию из упаковки. Удалите все упаковочные материалы и рекламные наклейки.

⚠ Обязательно сохраните на месте предупредительные наклейки, наклейки-указатели (при наличии) и табличку с серийным номером изделия на его корпусе! После протирки прибора или хранения при низких температурах необходимо выдерживать прибор при комнатной температуре не менее 2 часов перед включением.

Перед использованием убедитесь в том, что внешние и видимые внутренние части прибора не имеют повреждений, сколов и других дефектов.

Подготовка к работе

1. Установите элементы питания в прибор, с соблюдением полярности. Подсветка дисплея и все индикаторы загорятся на 2 секунды, затем появится надпись «E1», подсветка погаснет.
- ⚠** При установке элемента питания руки и устройство должны быть сухими. ВНИМАНИЕ! Элементы питания, входящие в комплект поставки, предназначены только для проверки работоспособности изделия. Для продолжительной работы прибор рекомендуется приобрести новые элементы питания. При разряде элементов питания прибор будет подавать звуковой сигнал каждый час, индикатор будет мигать.
2. Устройство перейдет в режим ожидания калибровки, на дисплее отображается надпись «A4a».
3. Установите терморегулятор на радиатор отопления, как показано на рис. **A2**.
4. Нажмите кнопку . Устройство перейдет в режим калибровки. На дисплее последовательно отображаются цифры 1 и 2, обозначающие этап процесса калибровки, индикатор будет мигать.
5. По окончании калибровки устройство перейдет в активный режим.

II. ЭКСПЛУАТАЦИЯ ПРИБОРА

Умный терморегулятор для радиатора SkyThermo RST-191S – это прибор для управления радиаторными системами обогрева помещений.

1. Загрузите приложение Ready for Sky в магазин приложений App Store или Google Play (в зависимости от операционной системы используемого устройства) на свой смартфон или планшет.
- ❗** Минимальную поддерживаемую версию операционной системы уточняйте на официальном сайте компании www.redmond.com.ua в описании к приложению в магазинах App Store и Google Play.
2. Включите функцию Bluetooth на мобильном устройстве.
3. Запустите приложение Ready for Sky, создайте аккаунт и следуйте появляющимся на экране подсказкам.
4. Выберите подключаемый прибор в списке доступных для синхронизации устройств.
5. Нажмите и удерживайте кнопки и , подсветка дисплея мигнет. Во время соединения на дисплее прибора будут отображаться сменяющиеся символы и . По окончании синхронизации прозвучат три коротких звуковых сигнала, на дисплее загорится индикатор . Прибор перейдет в активный режим.
- ❗** Для обеспечения стабильной связи прибор должен находиться не более чем в 15 метрах от мобильного устройства. Если в течение 30 секунд соединение с мобильным устройством не будет установлено, прозвучат два коротких звуковых сигнала на месте индикации текущей температуры, появится символ . Повторите попытку.
7. Для отключения возможности дистанционного управления прибором нажмите и удерживайте кнопки и . Прозвучит длинный звуковой сигнал, на месте индикации текущей температуры появится символ , индикатор погаснет.

Управление прибором

Для увеличения/уменьшения значений температуры используйте кнопки и . Диапазон температуры от 5 до 50°C, с шагом 0,5°C. Установленное значение температуры и значение температуры в помещении будут отображаться на соответствующих индикаторах.

Чтобы выключить прибор, извлеките из него элементы питания.

Блокировка панели управления

Для обеспечения дополнительной безопасности в приборе предусмотрена функция блокировки панели управления, предупреждающая случайное нажатие кнопки. Для блокировки панели управления нажмите и удерживайте кнопку . На дисплее появится символ . Чтобы снять блокировку, нажмите и удерживайте кнопку . Символ исчезнет.

❗ При заблокированной панели управления доступно возможность осуществлять управление терморегулятором через мобильное приложение Ready for Sky. При бездействии в течение 10 минут панель управления терморегулятора автоматически будет заблокирована.

Настройка времени

1. Нажмите и удерживайте кнопку . На дисплее начнет мигать индикатор инженерного меню «ADVANCED».
2. Нажмите кнопку повторно, на дисплее начнет мигать индикатор . Для перехода к настройке времени нажмите кнопку , на дисплее начнет мигать значение минут.
3. Чтобы установить нужное значение часов, минут и дня недели, используйте кнопки и . Переключение происходит по кругу.
4. Для перехода к настройке часов нажмите кнопку , на дисплее начнет мигать значение часов. Часы отображаются в 12-часовом формате: am – часы до полудня, pm – часы после полудня.
5. Для перехода к настройке дня недели нажмите кнопку .
6. Чтобы выйти из режима настройки времени, после установки дня недели нажмите кнопку еще раз.

Режим Boost

В режиме Boost терморегулятор SkyThermo RST-191S полностью открывает клапан на 300 секунд, обеспечивая быстрое нагревание радиатора.

Для включения режима Boost нажмите кнопку . На дисплее отобразится индикатор «BOOST», на индикаторе времени отобразится значение 300, обратный отсчет начнется после того, как терморегулятор полностью откроет клапан радиатора. Для прерывания работы режима Boost нажмите любую кнопку, индикатор «BOOST» погаснет, прибор вернется в прежний режим работы.

❗ Во время работы режима Boost включение задач календаря недоступно.

Режим энергосбережения

Режим включается автоматически, если температура в помещении резко падает до критического значения. Вы можете установить критическое значение температуры (см. раздел «Инженерное меню»), по умолчанию установлено значение 15°C. Диапазон регулировки критической температуры: 5-25°C с шагом 1°C. Во время работы режима на дисплее отображается индикатор .

Режим выполнения задач календаря

Режим настраивается с помощью мобильного приложения. Для ручного включения/выключения режима выполнения задач календаря нажмите кнопку на приборе. Во время работы режима на дисплее отображается индикатор .

Режимы открытия/закрытия клапана радиатора

Чтобы полностью открыть клапан радиатора, нажмите и удерживайте кнопку . Индикатор установленной температуры погаснет, вместо текущего времени будет отображаться надпись «0P». Для выхода из режима открытия клапана радиатора нажмите и удерживайте кнопку . Чтобы полностью закрыть клапан радиатора, нажмите и удерживайте кнопку . Индикатор установленной температуры погаснет, вместо текущего времени будет отображаться надпись «0FF». Для выхода из режима закрытия клапана радиатора нажмите и удерживайте кнопку .

Инженерное меню

Нажмите и удерживайте кнопку на включенном приборе, пока на дисплее не начнет мигать индикатор «ADVANCED». Для входа в инженерное меню нажмите кнопку . Прибор перейдет в режим работы, установленный до выключения. На дисплее последовательно отображаются цифры 1 и 2, обозначающие этап процесса калибровки, индикатор будет мигать.

Код	Функция	Настройки	Значение по умолчанию
A1	Калибровка измеренной температуры	-9°C...+9°C, шаг 0,5°C	0°C
A2	Функция энергосбережения	5...25°C, шаг 1°C	15°C
A3	Калибровка	0 – ВКЛ 1 – ВВКЛ	1
A4	Функция Boost	100...900 секунд, шаг 100 секунд	300 секунд
A5	Задержка начала движения штыря	1...9°C, шаг 1°C	2°C
A6	Сброс настроек	88 – без сброса настроек 0 – сброс настроек до заводских	88

Параметры меняются поочередно согласно таблице ниже. Чтобы выйти из меню и сохранить настройки, после параметра A6 нажмите кнопку . Прибор перейдет в режим работы, установленный до выключения. При бездействии в течение 15 секунд устройство перейдет в режим, установленный до выключения прибора, без сохранения настроек.

III. УХОД ЗА ПРИБОРОМ

Очищайте корпус изделия мягкой влажной салфеткой или губкой.

STOP ЗАПРЕЩАЕТСЯ погружать корпус прибора в воду или помещать его под струю воды! ЗАПРЕЩАЕТСЯ использовать для очистки прибора грубые салфетки или зубки, абразивные пасты. Также недопустимо использование любых химических агрессивных веществ.

Хранение и транспортировка

Храните прибор в сухом вентилируемом месте вдали от нагревательных приборов и попадания прямых солнечных лучей. При транспортировке и хранении запрещается подвергать прибор механическим воздействиям, которые могут привести к повреждению прибора и/или нарушению целостности упаковки. Необходимо беречь упаковку прибора от попадания воды и других жидкостей.

IV. ПЕРЕД ОБРАЩЕНИЕМ В СЕРВИС-ЦЕНТР

Имя и способы их устранения

Индикация на дисплее	Описание ошибки	Способ устранения
E1	Поломка привода мотора / детектора вращения мотора. Разряд элементов питания	Замените элементы питания согласно разделу «Перед началом использования»
E5	Ошибка возникает в том случае, если температура ниже 5°С или выше 50°С	Дайте устройству остыть либо нагрейте устройство до температуры 5°С
Неисправность	Возможная причина	Способ устранения
Прибор не работает	Емкость элементов питания иссякла	Замените элементы питания согласно разделу «Перед началом использования»
	Отключена функция Bluetooth на мобильном устройстве	Включите функцию Bluetooth на мобильном устройстве
Попытка синхронизации не удалась	Приложение Ready for Sky на мобильном устройстве не активное	Откройте приложение Ready for Sky на мобильном устройстве
	Синхронизируемые устройства находятся слишком далеко	Синхронизируемые устройства должны находиться в пределах 15 метров друг от друга
	Bluetooth-сигнал не достигает прибора	Обеспечьте отсутствие препятствий между прибором и мобильным устройством

❗ В случае если неисправность устранить не удалось, обратитесь в авторизованный сервисный центр. Вниматель! В случае возникновения какого-либо сбоя в работе приложения Ready for Sky обратитесь в сервисный центр не обязательно. Обратитесь в службу технической поддержки REDMOND и получите консультацию наших специалистов по устранению ошибки и/или сбоя в работе Ready for Sky. Ваши предложения и замечания по работе приложения будут учтены при очередном обновлении. Контактные данные службы поддержки пользователей продукции REDMOND в вашей стране можно найти на сайте www.redmond.com.ua. Вы также можете получить помощь, заполнив на данном сайте форму обратной связи.

V. ГАРАНТИЙНЫЕ ОБЯЗАТЕЛЬСТВА

На данное изделие предоставляется гарантия сроком на 12 месяцев с момента приобретения. В течение гарантийного периода изготовитель обязуется устранить путем ремонта, замены деталей или замены всего изделия любые заводские дефекты. Гарантия вступает в силу только в том случае, если дата покупки подтверждена печатью магазина и подписью

продавца на оригинальном гарантийном талоне. Настоящая гарантия признается лишь в том случае, если изделие применялось в соответствии с руководством по эксплуатации, не ремонтировалось, не разбиралось и не было повреждено в результате неправильного обращения с ним, а также сохранена полная комплектность изделия. Данная гарантия не распространяется на естественный износ изделия и расходные материалы (аккумуляторные источники питания, батареи питания и т. д.). Срок службы изделия и срок действия гарантийных обязательств на него исчисляются с дня продажи или с даты изготовления изделия (в случае, если дату продажи определить невозможно).

Дату изготовления прибора можно найти в серийном номере, расположенном на идентификационной наклейке на корпусе изделия. Серийный номер состоит из 13 знаков. 6-й и 7-й знаки обозначают месяц, 8-й – год выпуска устройства.

0	0	0	0	0	1	1	2	3	3	3	3	3
1 – месяц производства (01 – январь, 02 – февраль ... 12 – декабрь)					2 – год производства (1 – 2011 г., 2 – 2012 г. ... 0 – 2020 г.)					3 – серийный номер модели		

Установленный производителем срок службы прибора составляет 3 года со дня его приобретения при условии, что эксплуатация изделия производится в соответствии с данным руководством и применимыми техническими стандартами.

Упаковку, руководство пользователя, а также сам прибор необходимо утилизировать в соответствии с местной программой по переработке отходов. Не выбрасывайте такие изделия вместе с обычным бытовым мусором.

VI. УСЛОВИЯ ГАРАНТИЙНОГО ОБСЛУЖИВАНИЯ

Данная программа несет гарантийные обязательства в течение 12 месяцев со дня продажи товара. Сроки действительны только при соблюдении клиентом условий гарантийного обслуживания. Настоящая гарантия не распространяется на изделия, используемые в промышленных и/или коммерческих целях.

При покупке проследите, чтобы продавец предоставил заполнил гарантийный талон, указав серийный номер аппарата, дату продажи, поставил печать, а также подпись продавца. Проверьте изделие, комплектность, техническое состояние, ознакомьтесь с условиями гарантии и поставьте свою подпись. Не допускается вносить изменения, стирать или переписывать данные, указанные в гарантийном талоне.

- Гарантия не распространяется на изделия с повреждениями, вызванными:
- неправильной эксплуатацией, небрежным обращением, неправильным подключением, несоблюдением прилагаемого руководства;
 - механическими, тепловыми и иными повреждениями, возникшими по причине неправильной эксплуатации, небрежного отношения или несчастного случая;
 - попаданием внутрь посторонних предметов, жидкостей, насекомых, грызунов и т.д.;
 - повреждением электрических шнуров;
 - подключением в сеть с напряжением, отличным от указанного в прилагаемой инструкции на данное изделие, или с несоответствием стандартным параметрам питающей сети;
 - некавалифицированным ремонтом и другими вмешательствами, повлекшими изменения конструкции изделия;
 - действиями непреодолимой силы (пожар, наводнение, молния и др.);
 - воздействием высоких внешних температур на термостойкие части изделия;
 - изменением, удалением или неразборчиво напечатанным серийным номером.

Гарантия не распространяется на улы, механизмы и аксессуары, имеющие естественный срок износа. В соответствии с руководством по эксплуатации под действие гарантии не подпадают работы по периодическому обслуживанию прибора.

Адрес организации, уполномоченной на принятие претензий от покупателя и производящей ремонт и техническое обслуживание товара: 195027, РФ, г. Санкт-Петербург, ул. Шелетовская, д. 1, ООО «РЭС», Тел.: 8(812)740-16-28.

Информацию о наличии сервисных центров в вашем регионе и стране можно уточнить на сайте: www.redmond.com.ua/services. Служба поддержки пользователей в России: тел. 8-800-200-77-41 (звонок по России бесплатный).

Служба поддержки пользователей в Республике Беларусь: тел. 8-820-007-10-211 (звонок по Республике Беларусь бесплатный).

UKR

⚠ Перед початком використання уважно прочитайте інструкцію з експлуатації і зберіть її як сувенір. Правильне використання приладу значно продовжить термін його служби.

Заходи безпеки та інструкції, що містяться в цьому посібнику, не охоплюють всі можливі ситуації, які можуть виникнути в процесі експлуатації приладу. Під час використання пристрою користувач повинен керуватися здоровим глудом, бути обережним і уважним.

ЗАХОДИ БЕЗПЕКИ

- Виробник не несе відповідальності за пошкодження, спричинені недотриманням вимог щодо техніки безпеки та правил експлуатації виробу.
- Даний електроприлад призначений для використання в побутових умовах і може застосовуватися в квартирах, замських будинках або в інших подібних умовах непрофесійної експлуатації. Промислове або будь-яке інше нецільове використання пристрою вважатиметься порушенням умов належної експлуатації виробу. У цьому випадку виробник не несе відповідальності за можливі наслідки.
- Заборонено експлуатацію приладу на відкритому повітрі: потрапляння вологи або сторонніх предметів всередину корпусу пристрою може призвести до його серйозних пошкоджень.

STOP ЗАБОРОНЯЄТЬСЯ занурювати корпус приладу у воду або поміщати його під струмінь води!

Даний прилад не призначений для використання людьми (в тому числі дітьми), в яких є фізичні, нервові або психічні відхилення або брак досвіду та знань, за винятком випадків, коли за такими особами здійснюється нагляд або проводиться їхній інструктаж щодо використання даного приладу особою, що відповідає за їхню безпеку. Необхідно наглядати за дітьми, щоб не допустити їхніх ігор із приладом, його комплектацією, а також заводською упаковкою. Ошищення й обслуговування пристрою не мають виконувати діти без нагляду дорослих.

- Заборонено самостійний ремонт приладу або внесення змін до його конструкції. Ремонт приладу має здійснюватися винятково фахівцем авторизованого сервіс-центру. Некаліфікований виконана робота може призвести до поломки приладу, травм і пошкодження майна.
- STOP** УВАГА! Заборонено використання приладу за будь-яких несправностей.

Технічні характеристики

Технічні характеристики	
Модель.....	SkyThermo RST-191S
Електроживлення.....	4,5 В ===
Джерело живлення.....	3 × LR6 (AA)
Тип управління.....	електронний, дистанційний (Ready for Sky)
Стандарт передачі даних.....	Bluetooth v4.0
Підтримка на операційних системах.....	iOS, Android
Матеріал корпусу.....	пластик
Дисплей.....	РК
Діапазон регулювання температур.....	5-50°C
Відображення температури на дисплеї.....	5-50°C
Габаритна панель управління.....	66 × 52 × 100 мм
Габаритні розміри.....	66 × 52 × 100 мм
Вага нетто.....	250 г

Комплектация

Розумний терморегулятор для радиатора.....1 шт.
Елемент живлення LR6 (AA).....3 шт.
Гарантийний талон.....1 шт.
Інструкція з експлуатації.....1 шт.

Виробник має право на внесення змін до дизайну, комплектаций, а також до технічних характеристик виробу під час вдосконалення своєї продукції без додаткового повідомлення про ці зміни. У технічних характеристиках допускається похибка ±10%.

Будова приладу A1

- | | |
|-----------|---------------------------------|
| 1. Корпус | 5. Кнопка |
| 2. Кнопка | 6. Кнопка |
| 3. Кнопка | 7. Відсік для елемента живлення |
| 4. Кнопка | 8. Крепление |

Дисплей A1

- | | |
|--|--|
| a. Індикатори днів тижня | g. Індикатор встановленої температури |
| b. Індикатор поточного часу / кількості днів | h. Індикатор підключення до мобільного додатку |
| c. Індикатор виконання завдань календаря | i. Індикатор режиму BOOST |
| d. Індикатор температури в приміщенні | j. Індикатор інженерного меню |
| e. Індикатор статусу клапана | k. Індикатор рівня заряду батареї |
| f. Індикатор режиму енергозбереження | l. Індикатор блокування панелі управління |

I. ПЕРЕД ПОЧАТКОМ ВИКОРИСТАННЯ

Аккуратно дістаньте вироб і його комплектуку з коробки. Відальте усі пакувальні матеріали та рекламні наклейки.

⚠ Обов'язково зберіть на місці застережні наклейки, наклейки-показники (за наявності) і табличку з серийним номером виробу на його корпусі!

Після транспортування або зберігання за низьких температур необхідно витримати прилад за кімнатної температурі не менше ніж 2 години перед увімкненням.

Перед приготуванням переконатися в тому, прилад не має пошкоджень, скопів та інших дефектів.

Підготовка до роботи

1. Встановіть елементи живлення в прилад із дотриманням полярності. Підсвічування дисплея і всі індикатори загоряться на 2 секунди, потім з'явиться напис «E1», подсветка згасне.
- ⚠** Під час встановлення елемента живлення руки та пристрій мають бути сухими. УВАГА! Елементи живлення, що входять до комплекту поставки, призначені тільки для перевірки працездатності виробу. Для тривалої роботи приладу необхідно (або бажано) придбати інші елементи живлення. При розряді елементів живлення прилад буде подавати звуковий сигнал щодоби, індикатор буде мигати.
2. Пристрій перейде в режим очікування калібрування, на дисплеї відображається напис «A4a».
3. Встановіть терморегулятор на радіатор опалення, як показано на рис. **A2**.
4. Натисніть кнопку , пристрій перейде в режим калібрування. На дисплеї послідовно з'являться цифри 1 і 2, що позначають етап процесу калібрування, індикатор буде блимати.
5. Після закінчення калібрування пристрій перейде в активний режим.

II. ЕКСПЛУАТАЦІЯ ПРИЛАДУ

Розумний терморегулятор для радиатора SkyThermo RST-191S – це прилад для управління радиаторними системами обігріву приміщень.

1. Завантажте додаток Ready for Sky в магазин додатків App Store або Google Play (в залежності від операційної системи пристрою, що використовується) на свій смартфон або планшет.
- ❗** Мінімумальну підтримувану версію операційної системи уточнюйте на офіційному сайті компанії www.redmond.com.ua в описі до додатка в магазинах App Store і Google Play.
2. Увімкніть функцію Bluetooth на мобільному пристрої.
3. Запустіть додаток Ready for Sky, створіть акаунт і дотримуйтеся підказок, що з'являються на екрані.
4. Виберіть прилад, що підключався в списку доступних для синхронізації пристроїв.
5. Натисніть і утримуйте кнопки і , підсвічування дисплея згасне. Під час з'єднання на дисплеї приладу будуть відображатися змінні символи і .
6. Після закінчення синхронізації прозвучать три коротких звукових сигнали, на дисплеї загориться індикатор , прилад перейде до активного режиму.

❗ Для забезпечення стабільної связи прибор должен находиться не более чем в 15 метрах от мобильного устройства.

Якщо протягом 30 секунд з'єднання з мобільним пристроєм не буде встановлено, прозвучать два коротких звукових сигнали, на місці індикації поточної температури з'явиться символ . Повторіть спробу.

7. Для відключення можливості дистанційного управління приладом натисніть і утримуйте кнопки і . Прозвучить довгий звуковий сигнал, на місці індикації температури з'явиться символ , індикатор згасне.

дйіңі тікыи при дотриманні клієнтом умов гарантійного обслуговування. Справжня гарантія не поширюєтса на виробу, що використовуєтса з промисловою /або комерційною метою. Під час продажу простеже, щоб продавць правильно заповнив гарантійний талон, вказав серійний номер апарата, дату продажу, поставив печатку, а також підпис продавця. Перевірте вироб, комплектність, технічний стан, ознайомітеся з умовами гарантії та поставте свій підпис.

Не дозволяється вносити зміни, шкратити або переписувати дані, зазначені в гарантійному талоні.

Гарантія не поширюєтса на виробу з ушкодженнями, викликаними:

- неправильною експлуатацією, недобрим користуванням, неправильним підключенням, недотриманням доданої інструкції;
- механічними, тепловими і іншими ушкодженнями, що виникли унаслідок неправильної експлуатації, недбалою користування або нещасного випадку, що вимагають періодичного чищення і замінки;
- попаданням в середню сторонніх предметів, рідин, комах, гризунів і так далі;
- ушкодженням електричних кабелів;
- підключенням в мережу з напругою, що відрізняєтса від вказаної в правилах експлуатації до цього приладу, або з невідповідністю стандартним параметрам мережі живлення;
- некваліфікованим ремонтом і іншими втручаннями, що спринчили зміни конструкції виробу;
- дією нездоланної сили (пожежа, повінь, блискавка та ін.);
- дією високих зовнішніх температур на термостійкі частини виробу;
- зміною, виділенням або нерозбірливою надрукованим серійним номером.

Гарантія не поширюєтса на вузли, механізми і аксесуари, що мають природний термін зносу (щільні для пилососів, металеві чаші мультіварок і форми для випікання з антипригарними покриттями, сітка-ніж для соковыжималок, ножи, мішки-пилосбирники, змінні фільтри, шамуні, рідини і так далі), а також акумуляторні джерела живлення і батареї живлення. Відповідно до положень з експлуатації, під цією гарантією не потрапляє роботи з періодичного обслуговування приладу. Інформацію про наявність сервісних центрів у вашому регіоні можна уточнити на сайті www.redmond.com.ua/Services.

KAZ

Пайдаланр алдында пайдалану бойынша нұсқалықты мұқият оқып шығыңыз да, оны анықтамалық бетінде сақтап қойыңыз. Аспапты дұрыс пайдалану оның қызметінің мерзімін ұзартады.

Бұл нұсқалықтағы қауіпсіздік шаралары мен нұсқаулар құралды қолдану кезінде туындауы мүмкін барлық жағдайларда қамтылмады. Бұл құрылғымен жұмыс кезінде қолданушы ақылға сүйеніп, абай әрі мұқият болуы тиіс.

САҚТАНУ ШАРАЛАРЫ

- Өндiрушi қауiпсiздiк техникасына талаптарын және бұйымды пайдалану ережелерiн сақтамаудан туындаған зақымдар үшiн жауап бермейдi.
- Бұл электр аспап пәтерлерде, қала сыртындағы үйлерде, қонақ үй немирлерінде, тұрмыстық нәмірлерде, дүкендердiң тұрмыстық бөлмелерде, офистер мен өнеркәсiптiк емес пайдаланудың кез келген басқа осындай жағдайларда пайдалануына алады. Құрылғыны өнеркәсiптiк немесе кез келген мақсатсыз пайдалану бұйымды тиiстi түрде пайдалану шарттарын бұзу болып саналады. Бұл жағдайда өндiрушi ұсытпалм сапдаларлар үшiн жауап бермейдi.
- Аспапты ашық ауада пайдалануға тыйым салынады: құрылғы корпусының iшiне су немесе бөгде заттардың түсуi оны қатты зақымдауы мүмкiн.

Аспап қорпысын суға batырмау немесе су ағынына салуға ТЫЙЫМ САЛЫНАДЫ!

- Бұл аспап физикалық, жүйке немесе психикалық ауытқулары бар немесе тажирibesi мен бiлiмi жетiспейтiн адамдардың (оның iшiнде балалардың) қолдануына арналмаған, мұндай тұлғалар қадағаланып, оларды қауiпсiздiгi үшiн жауап беретiн тұлға осы аспапты қолдануға қатысты нұсқау жасалған жағдайлардан басқа. Балаларды аспаптың, оның жинақтаушыларымен, сонымен қатар зауыттық орампымен ойнауына жол бермеу мақсатында қадағалап отыру қажет. Құрылғыны тазалау және қызмет көрсетудi балалар ересектердiң қарауынасыз жасамасуы тиiс.
- Аспапты өзгiлiтiнбей жөндеуде немесе құрылымына өзгерiс енгiзуде тыйым салынады. Қызмет көрсету және жөндеу бойынша барлық жұмыстарды авторландырылған сервiс-орталық жасауға керек. Бiлiксiз жасалған жұмыс аспаптың бұзылуына, жаракат пен мүлiк зақымдануына әкелiп соқпауы мүмкiн.

НАЗАР АУДАРЫҢЫЗ! Аспапты кез келген ақуларда пайдалануға тыйым салынады.

Техникалық сипаттамалар	
Үлгі.....	SkyThermo RST-191S
Электрлік қорек.....	4.5 В ===
Қоректену көзі.....	3 × LР6 (AA)
Басқару түрі.....	электрондық, қашықтықтан (Ready for Sky)
Деректерді беру стандарты.....	Bluetooth v4.0
Операциялық жүйелерінде қолдау.....	iOS, Android
Корпусының материалы.....	пластик
Дисплей.....	СК
Температураны реттеу диапазоны.....	5-50°С
Дисплейдегі температураны көрсету.....	5-50°С
Басқару панелін құрсаулау.....	бар
Габаритті өлшемдер.....	66 × 52 × 100 мм
Таза салмақ.....	250 г

Жинақ

Радиатор үшін ақылды термореттегіш.....	1 дана
LР6 (AA) қуат көзі элементтері.....	3 дана
Кепілдік талон.....	1 дана
Пайдалану жөніндегі нұсқаулық.....	1 дана

Өндiрушi келесi өзгерiстер туралы қосымша хабарландырусыз өз iндерiмнiн жетiлдiру барысында дизайн, жинақталуды, сонымен қатар бұйымның техникалық сипаттамаларына өзгерiстер енгiзуге құқылы. Техникалық сипаттамаларда ±10% қателiкке жол берiледi.

Аспаптың құрылымы А1

- | | |
|---------------------------------|--|
| 1. Корпус..... | 5. ∇ түймесін |
| 2. ☼ түймесін..... | 6. ⊙ түймесін |
| 3. ⌚ түймесін..... | 7. Қуат көзі элементіне арналған сағылау |
| 4. ⌚ түймесін..... | 8. Монтаждау |

Дисплей А1

- | | |
|--|--|
| a. Апта күндерінің индикаторы..... | g. Орнатылған температураның индикаторы..... |
| b. Ағымдағы уақыт / күндер санының индикаторы..... | h. Мобильді қосымшаға қосылу индикаторы..... |
| c. Күнітізбе тапсырмаларын орындау индикаторы..... | i. BOOST функциясының индикаторы..... |
| d. Үй-жайдағы температура индикаторы..... | j. Инженерлік мәзір индикаторы..... |
| e. Клапан мәртебесінің индикаторы..... | k. Батарея зарядының индикаторы..... |
| f. Энергия үнемдеу режимінің индикаторы..... | l. Басқару панеліні бұғаттау индикаторы..... |

I. ПАЙДАЛАНА БАСТАУ АЛДЫНДА

Бұйым мен оның құрамдастарын қоратпаян абайлап шығарыңыз. Барлық орау материалдары мен жарнамалық жапсырмаларды алып тастаңыз.

Корпусыға ескертілген жазырма, жапсырма-көрсеткіш (бар болса) және бұйымның сериалық нөмірі бар кестелерінің орнында міндетті түрде сақтанңыз! Тасымалдау немесе төмен температурада сақтаған соң аспапты қосар алдында кем дегенде 2 сағатта бөме темпeратурасында ұстау керек.

Дәрілеудің алдында құрылғы сыртқы және көзге көрінетін ішкі бөліктерінде зақым, жарық және басқа ақау жоқтығына көз жеткізіңіз.

Жұмысқа дайындық

- Керектарығын сақтай отырып қуат көзі элементтерін орантыңыз. Дисплейдің жарығы және барлық индикаторлар 2 секундқа жаңыда, содан кейін «I1» деген жазу пайда болады, жарық өшеді.

Қоректендіру элементтерін орнату кезінде қалдырыңыз және құрылғы құрғақ болуы тиіс.

НАЗАР АУДАРЫҢЫЗ! Жеткізу кешінен кіріптең күн кезінің элементі бұйымның жұмыс қобілеттілігін тексеруге қана арнамаң. Аспаптың үздіксіз жұмысы үшін жаңа қуат көзінің элементін сатып алу ұсынылады.

Қуат көзі элементтерін разрядталғанда, аспап сағат сайын дыбыс сигналын береді, ⌚ индикаторы жыпылықтайды.
- Құрылғы калибрлеу күту режиміне өтiз, дисплейде «AdA».
- Жылыту радиаторын термореттегіш ⌚ суретке көрсетілгендей орнатыңыз.
- ⌚ түймесін басыңыз, құрылғы калибрлеу режиміне өтеді. Дисплейде калибрлеу процесінің басыңын білдіретін 1 және 2 сандар тізбектеледі, ⌚ индикаторы жыпылықтайды.
- Калибрлеу аяқталғаннан кейін құрылғы белсенді режимге ауысады.

II. ҚҰРАЛДЫ ПАЙДАЛАНУ

SkyThermo RST-191S радиаторы үшін ақылды термореттегіш-бұл үй-жайларды жылыту радиаторы жүйелерін басқаруға арналған құрал.

- Өзiнiздiң планшeттiңiзге немесе смартфонныңыға (қолданылатын құрылғының операциялық жүйесiне байланысты) App Store немесе Google Play қосымшалар дүкенiнен Ready for Sky қосымшасын жүктeң.
- Минималды қолданушы операциялық жүйесiнi компанияның www.redmond.com/ru ресми сайттында немесе App Store және Google Play дүкендерiндегi қосымшаның сипаттамасынан оқыңыз.**
- Үялы құрылғыда Bluetooth функциясын қосыңыз.
- Ready for Sky қосымшасын iске қосыңыз, ақпаратты жасаңыз және экрандағы көмекші сөздердi орындап отырыңыз.
- Құрылғыны синхрондау үшін қол жетiмдi тiзiмнен қосымталы құрылғыны таңдаңыз, ∇ және ⌚ түймесiн басып тұрыңыз, дисплей жарығы жыпылықтайды. Біріктіру кезінде құрылғының дисплейінде ⌚ және ⌚ символдар көрсетілетін болады. Синхрондау аяқталғаннан кейін үш қасқа дыбыстық сигнал орындалады, (ишi) индикаторы жаңыда, құрылғы активті режимге көшеді.
- Тұрақты қосымтасын қамтамасыз ету үшін ақылды басқару орталығы оған қосалтын турмыс құралдарынан 15 минутпен қал емес қашықтықта болуы тиіс. Егер қосылу мүмкіндік құрылғымен 30 секунд ішінде болмаса, екі қасқа дыбыстық сигнал орындалады, ағымдағы температура индиқациясының орнына ⌚ символы пайда болады. Әрекетті қайталау.**
- Құрылғының қашықтан басқару құралын ажырату үшін ☼ және ⌚ түймесін басып тұрыңыз, ұақ дыбыс сигналы естіледі, ағымдағы температура индиқациясы орнында ⌚ символы пайда болады, (ишi) индикаторы сенөді.

Құрылғыны басқару

Температура мәндерін арттыру/азайту үшін ∇ және ∆, температура диапазоны 5-тен 50°С дейін, 0,5°С қадамын пайдаланыңыз. Белме температурасының белгіленген мәні мен температурасының мәні тиісті индикаторларда көрсетіледі. Аспапты өшіру үшін, оған қуат элементтерін алып тастаңыз

Басқару панелін құрсаулау

Қауіпсіздікті қамтамасыз ету үшін құрылғыда кездейсоқ басқыштардың басына жол бермейтін басқару панелінің құлыптау функциясы бар. Басқару панелін құлыптау үшін ⌚ түймесін басып тұрыңыз. Дисплейде ⌚ белгісі пайда болады. Құлыпты ашу үшін ⌚ түймесіні басып тұрыңыз ⌚ белгісі жоғалады.

Құлыпталған басқару талқасында Ready for Sky мбильді бағдарламасы арқылы Термореттегішті басқару мүмкіндігі бар.

10 минут ішінде әрекет етпесе, термореттегіш басқару панелі автоматты түрде құлыпталмақ.

Уақытты орнату

- ☼ түймесін басып, ұстап тұрыңыз, дисплейде инженерлік мәзір «ADVANCED» индикаторы жыпылықтайды.
- ☼ түймесін қайта басып, дисплейде ⊙ индикаторы жыпылықтайды. Уақыт параметріне өту үшін ⌚ түймесін басып,дисплейде минут мәнін жыпылықтайды.
- Сағат, минут және апта күні дұрыс мәнін орнату үшін ∇ және ∆ түймелерін пайдаланыңыз. Ауысу шеңбері бойынша жүреді.
- Сағат параметріне өту үшін ⌚ түймесін басып, дисплейде сағат мәні жыпылықтайды. Сағат 12 сағаттық пішімде көрсетіледі: апт – сағат жарты айға дейін, рт – сағат жарты айдан кейін.
- Апта күнін теншеуге өту үшін ⌚ түймесін басыңыз.
- Сағат теңшеу режимінен шығу үшін, апта күнін орнатқаннан кейін, ⌚ түймесін қайта басыңыз.

Boost режимі

Boost режимінде SkyThermo RST-191S термореттегіш радиатордың жылдам қызуын қамтамасыз ете отырып, қлпанды 300 секунд толық ашады. Boost режимін іс қызуы ⌚ түймесін басыңыз, дисплейде «BOOST» режимі бейнеленеді, уақыт индикаторында 300 мәні пайда болады, кей есеттеу термореттегіш радиатор клапанын толығымен ашқаннан кейін басталады. Boost режимін тоқтату үшін кез келген түймесін басыңыз, «BOOST» индикаторы өшеді, құрылғы рурының ажырым оралады.

Boost режимі кезінде күнітізбе тапсырмаларын қосу мүмкін емес.

Энергия үнемдеу режимі

Егер бөлмедегі температура сыни мәнге дейін күрт түссе, режим автоматты түрде қозғалады. Сіз температура туралы мәнін орнатуға болады (Инженерлік мәзір бөлімін қараңыз), әдепкі мәні 15°С. Сын температурасын реттеу ауқымы: 1°С қадамымен 5-25°С. Режим жұмыс істеп тұрған кезде дисплейде ⌚ индикаторы көрсетіледі.

Күнітізбе тапсырмаларын орындау режимі

Күнітізбе мобильді қолданба арқылы реттеледі. Күнітізбе тапсырмаларын орындау режимін қолдану үшін құралды ☼ түймесін басыңыз. Режим кезінде дисплейде ⌚ индикаторы көрсетіледі.

Радиатор клапанын ашу/жабу режимдері

Радиатор клапанын толық ашу үшін ∆ түймесін басып тұрыңыз. Орнатылған температура индикаторы өшеді, ағымдағы уақыттың орнына OF жазуы көрсетіледі. Радиатор клапанын жабу режимінен шығу үшін ∇ түймесін басып тұрыңыз.

Инженерлік мәзір

Дисплейде «ADVANCED» индикаторы жыпылықтай бастағанша қосылған құралдағы ☼ түймесін басып, ұстап тұрыңыз. Инженерлік мәзірге кіру үшін ⌚ түймесін басыңыз. Көрсетілетін параметрлер арасында ауысу үшін ⌚ түймесін пайдаланыңыз. Таңдалған параметрді орнату үшін ∇ және ∆ түймесін пайдаланыңыз. Параметрлер төмендегі кестеге сәйкес кезекпен өзгереді.

Мәзірден шығу және параметрлерді сақтау үшін, A6 параметрінен кейін ⌚ түймесін басыңыз. Құрылғы өшірілгенге дейін орнатылған жұмыс режиміне өтеді.

15 секунд бойы әрекет етпеген жағдайда, құрылғы параметрлерді сақтамай, аспапты өшіргенге дейін орнатып қалдыруға әрекеттенеді.

Код	Қызмет	Күйге келтіру	Әдепті мән
A1	Өлшенетін температураны калибрлеу.....	-9°С...+9°С, қадам 0,5°С	0°С
A2	Қуат үнемдеу функциясы.....	5...25°С, қадам 1°С	15°С
A3	Калибрлеу.....	0 – КОСУ, 1 – ӨШІРУ	1
A4	Boost функциясы.....	100...900 секунд, қадам 100 секунд	300 секунд
A5	Қалдыр қозғалысының басталуының кідірісі.....	1...9°С, қадам 1°С	2°С

Код	Қызмет	Күйге келтіру	Әдепті мән
A6	Зауытқа дейін қайта қалпына келтіру.....	88 – қалпына келтіруге 0 – зауытқа дейін қайта қалпына келтіру	88

III. АСПАП КҮМІСІ

Құралдың тұрқын жұтмақ матамен сүртіп отырыңыз.

Аспап қорпысын суға batырмау немесе су ағынына түсіруге ТЫЙЫМ САЛЫНАДЫ! Аспапты тазалағанда қолты майықты немесе зубканы, абразивті пастаны пайдалануға ТЫЙЫМ САЛЫНАДЫ. Сонымен қатар, кез келген химиялық агрессивті немесе заттар үшін қолдануға басқа заттарды пайдалануға болмайды.

Сақтау және тасымалдау

Құралды құрғақ желденетін жерде жылыту аспаптарынан алыс және тікелей күн сәулелерден алыс сақтаңыз. Тасымалдау және сақтау кезінде құралдың зақымдануына және/немесе ораманың бүтіндігін акеулі мүмкін құралды механикалық әсерлерге ұшыратуға тыйым салынады. Құралдың орамасын су мен басқа да сұйықтықтардан сақтау қажет.

IV. СЕРВИС-ОРТАЛЫҚҚА ЖОЛЫҒАР АЛДЫНДА

Кәтелер және оларды шешудің жолдары

Дисплейдегі индиқация	Қатені сипаттау	Кәтелерді қалпына келтіру
E1	Мотордың айналу детекторы жетіліп шығу. Батарея разряды	«Гайдалана бастау алдында» бөліміндегі қоректендіру элементтерін ауыстырыңыз
E5	Қате температура 5°С төмен немесе 50°С жоғары болған жағдайда пайда болады	Құрылғыа 5°С температурасына дейін суып немесе қыздырыңыз

Ақаулық	Мүмкін болатын себептері	Жою әдістері
Құрал іске қосылмай йтүр	Қоректендіру элементтерінің ұндысы тазсылану	«Гайдалана бастау алдында» бөлімінде сәйкес қоректендіру элементтерін ауыстырыңыз
Үялы құрылғыда Bluetooth функциясы аяқаратылған	Үялы телефонда Bluetooth функциясын қосыңыз	Үялы телефонда Bluetooth функциясын қосыңыз
Үялы құрылғыда Ready for Sky қосымшасы белсенді емес	Үялы құрылғыда Ready for Sky қосымшасын белсенді емес	Үялы құрылғыда Ready for Sky қосымша-сын ашыңыз
Синхронизациялау әрекеті сәтсіз болады	Синхрондалған құрылғылар тым алыс орналасқан	Құрылғылардың арасындағы қашықтықтың радио-сигналыды өту үшін 15 метрпен асырмаңыз
	Bluetooth-сигнал құрылғыға жетпейді	Құрылғы мен мобильді құрылғы арасында кедергі болмайтынын тексеріңіз

Егер қателікті дұрыстай алмасаңыз, авторизацияланған сервiсiстi орталыққа жүгiнiңiз.

 НАЗАР АУДАРЫҢЫЗ! Ready for Sky қосымшасының жұмысында қандай-да бір істен шығу орын алған кезде сервiсiстi орталыққа жүгiну мiндеттi емес. REDMOND техникалық қолдау қызметіне барлығын және Ready for Sky жұмысындағы істен шығу және/немесе қателіктері жою бойынша білдіні мамамдәрдiңнен кенес алыңыз. Сіздің ұсыныстарыңыз бен қосымшаның жұмысы жөнiндегi ескертүүлеріңiз кезектi жанртыр кезiнде ескерiлiптiн болады. Сіздің елiңiздегi REDMOND өнiмiнiң пайдаланушыларын қолдау қызметінің бөлiмiне мәлiмтетiңiз www.redmond.com/ru сайттынан қарауға болады. Сiзе осы сайттағы керi байланыс нысанын таптыра отырып көмектi алуға болады.

V. КЕПІЛДІКТІ МІНДЕТТЕМЕЛЕР

Осы бұйымға сағып алынған сәттен 12 ай мерзіміне кепілдік беріледі. Өндіруші кепілдік берісін ішінде жөндеуді, бөлшектерді ауыстыру немесе бұйып бұйымды ауыстыру қолымен материалдар кез теген зауыттық ақауларды жоюға міндеттенеді. Кепілдік тек сатып алу күні тұмысқалық кепілдік талонында дүкен мөрмен және сатушы қолымен расталған жағдайда ғана күшіне енеді. Осы кепілдік тек бұйым пайдалану бойынша нұсқаулыққа сәйкес қолданылған, жөндеілмеген, бұзылмаған және онымен дұрыс істеуіме нәтижесінде зақымданбаған, сонымен қатар бұйымның толық жинағы сақталған жағдайда тағылады. Осы кепілдік бұйымның табиғи тозуына және шығын материалдарына таралмайды (акумуляторлық қоректену қазіріне және қоректену батареяларына және т.б.). Бұйымның қызмет мерзімі мен оған кепілдікті міндеттемелердің қолданыс мерзімі бұйым сатылған немесе өндірілген кезең есетелдеді (егер сату күнін анықтау мүмкін болмаса). Аспап өндірілген күнді бұйым корпусының сәйкесінендіру жапсырмасындағы сериалық нөмірден табуға болады. Сериалық нөмір 13 белпіден тұрады. 6-шы және 7-ші белгілер айды, 8-ші – құрылғының шығарылыс нұмбры білдіреді.

0	0	0	0	0	0	1	1	2	3	3	3	3	3
											1 – өндірілген алы 01 – қаңтар, 02 – ақпан, 12 – желтоқсан)		
											2 – өндірілген жылы (1 – 2011, 3 – 2012 ж... 0 – 2020 ж.)		
											3 – үлгінің сериалық нөмірі		

Өндiрушi бекіткен аспаптың қызмет ету мерзiмi бұйымның пайдаланушы осы нұсқаулық пен қолданылатын техникалық стандарттарға сәйкес жүрiп жағдайында сатып алынған күнiнен 3 жылды құрайды.

Орамды пайдаланушы нұсқаулығын, сонымен қатар аспаптың өзін қалдықтары қайта өңдеу бойынша жергілікті бағдарламаға сәйкес пайдаға асыру керек. Қоршаған ортаға қамқорлық білдіріңіз: мұндай бұйымдарды әдеттегі тұрмыстық қорықпен тастамаңыз.

VI. КЕПІЛДІК ҚЫЗМЕТ КӨРСЕТУДІҢ ШАРТТАРЫ

Осы бағдарлама тауар сатылған күннен 12 ай ішінде кепілдік міндеттемелерді қамтиды немесе өндірілген кезден есетелдеді (егер сату күнін анықтау мүмкін болмаса). Тек клиент кепілдік қызмет көрсету шарттарын ұстанғанда ғана мерзімдер қолданылады. Осы кепілдік өнеркәсіптік және/немесе коммерциялық мақсатта пайдаланылатын бұйымдарға таралмайды. Сату кезінде сатушы кепілдік талонын дұрыс толтыру, аппараттың сериалық нөмірін, сату мерзімін көрсетуін, мөр қосуын, сонымен қатар қол қоюын қадағаланыз. Өнімді, жинақтылығын, техникалық жағдайын тексеріңіз, кепілдік шарттарымен танысып, қол қойыңыз.

Кепілдік талонында көрсетілген деректерге өзгеріс енгізуге, өшіруге немесе қайтадан жазуға болмайды.

Кепілдік келесіден туындаған зақымдары бар бұйымдарға таралмайды:

- дұрыс пайдаланбау,ұқыпсыз қолдану, дұрыс қоспау, ілесе нұсқаулықты ұстабау;
- дұрыс пайдаланбау, ұқыпсыз қолдану немесе жазатанын қосып себебінен туындаған механикалық, жылулық және басқа зақымдардан;
- тазалал және ауыстырып тұруды талап ететін сүзгілерді, шаң жинағыштарды және басқа бөлшектер мен аксессуарларды уақытында тазаламаудан;
- ішіне бөгде зат, сұйықтық, жәндіктер, кеміргіштер және т. б. түсуінен;
- электр бауы зақымдануынан;
- осы бұйымды пайдалану ережелерінде көрсетілгеніннен басқа керуенімен немесе қоректенуіретін