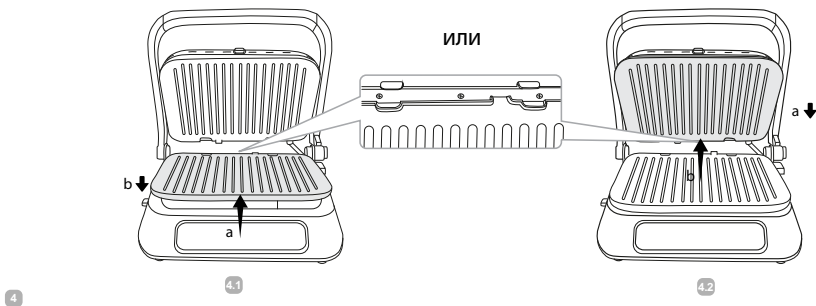
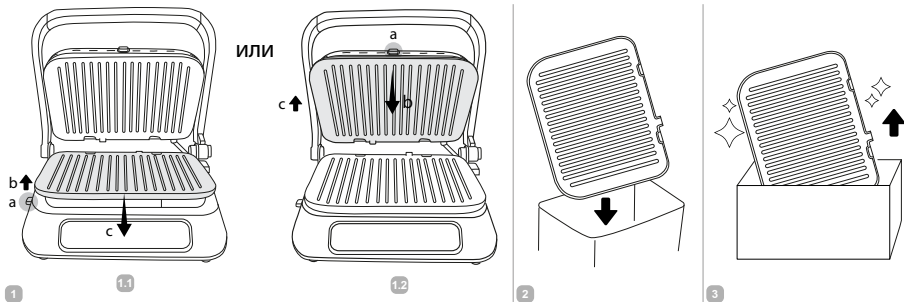


ЗАМЕНА И УСТАНОВКА СМЕННОЙ ПАНЕЛИ ДЛЯ ГРИЛЯ



ОЧИСТКА И УХОД

STOP

Перед очисткой убедитесь, что панели полностью остыли! Не помещайте горячие панели под струю воды: это может привести к повреждению антипригарного покрытия.

Для извлечения готового блюда используйте только пластиковые, деревянные или силиконовые кухонные принадлежности. Металлические приборы могут повредить поверхность съемных панелей.

Съемные металлические панели промывайте теплой мыльной водой после каждого использования, также можно очищать их в посудомоечной машине.

ЗАПРЕЩАЕТСЯ использовать при очистке губки с абразивным жестким покрытием и любые химически агрессивные или другие вещества, не рекомендованные для применения с предметами, контактирующими с пищей. Используйте только мягкую сторону губки!

Перед хранением и повторной эксплуатацией очистите и полностью просушите съемные панели. Храните панели в сухом вентилируемом месте вдали от нагревательных приборов и попадания прямых солнечных лучей. При хранении соблюдайте меры предосторожности, чтобы не допустить механического повреждения панелей. Не храните их рядом с острыми металлическими предметами.