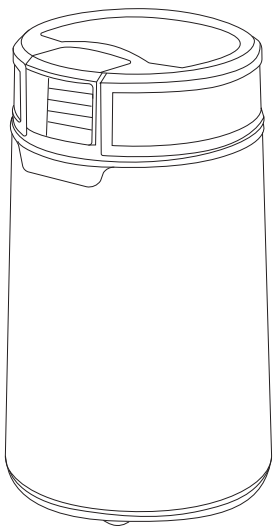


РЕДМОНД

Кофемолка CG804

Руководство по эксплуатации



И Если вы не получили требуемое качество обслуживания в сервисе, обращайтесь в головной сервисный центр по контактным данным, указанным в условиях гарантийного обслуживания

RUS

УВАЖАЕМЫЙ ПОКУПАТЕЛЬ!

Благодарим вас за то, что отдали предпочтение бытовой технике РЕДМОНД.

РЕДМОНД — это качество, надежность и неизменно внимательное отношение к потребностям клиентов. Надеемся, что вам понравится продукция компании и вы также будете выбирать наши изделия в будущем.

Кофемолка CG804 — это современный многофункциональный прибор для измельчения кофейных зерен.

Хотите узнать больше? Посетите наш сайт www.redmond.com.ru.

Здесь вы найдете самую актуальную информацию о предлагаемой технике и ожидаемых новинках, сможете получить консультацию онлайн, а также заказать продукцию РЕДМОНД и оригинальные аксессуары к ней в нашем интернет-магазине.

Служба поддержки пользователей РЕДМОНД в России: 8-800-600-90-21 (звонок по России бесплатный).

И Прежде чем использовать данное изделие, внимательно прочитайте руководство по эксплуатации и сохраните его в качестве справочника. Правильное использование прибора значительно продлит срок его службы.

Меры безопасности и инструкции, содержащиеся в данном руководстве, не охватывают все возможные ситуации, которые могут возникнуть в процессе эксплуатации прибора. При работе с устройством пользователь должен руководствоваться здравым смыслом, быть осторожным и внимательным.

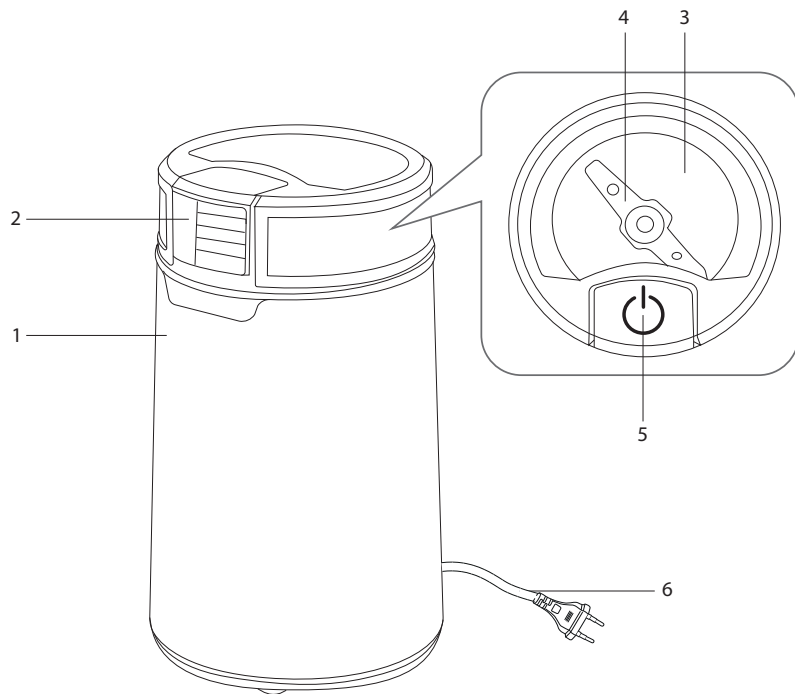
МЕРЫ БЕЗОПАСНОСТИ

- Производитель не несет ответственности за повреждения, вызванные несоблюдением техники безопасности и правил эксплуатации изделия.
- Данный электроприбор предназначен для использования в бытовых условиях и может применяться в квартирах, загородных домах или в других подобных условиях непермиссионной эксплуатации. Промышленное или любое другое нецелевое использование устройства будет считаться нарушением условий надлежащей эксплуатации изделия. В этом случае производитель не несет ответственности за возможные последствия.

- Перед подключением устройства к электросети проверьте, совпадает ли ее напряжение с номинальным напряжением питания прибора (см. технические характеристики или заводскую табличку изделия).
- Используйте удлинитель, рассчитанный на потребляемую мощность прибора: несоответствие параметров может привести к короткому замыканию или возгоранию кабеля.
- Выключайте прибор из розетки после использования, а также во время его очистки или перемещения. Извлекайте электрошнур сухими руками, удерживая его за штепсель, а не за провод.
- Не протягивайте шнур электропитания в дверных проемах или вблизи источников тепла. Следите за тем, чтобы электрошнур не перекручивался и не перегибался, не соприкасался с острыми предметами, углами и крошками мебели.

STOP ПОНИЖИТЕ: случайное повреждение кабеля электропитания может привести к неполадкам, которые не соответствуют условиям гарантии, а также к поражению электротоком.

- Допускается использование прибора только при закрытой крышке.
- Запрещена эксплуатация прибора на открытом воздухе: попадание влаги или посторонних предметов внутрь корпуса устройства может привести к его серьезным повреждениям.
- Не опускайте посторонние предметы в чашу кофемолки. Будьте аккуратны при использовании прибора.
- Перед очисткой прибора убедитесь, что он отключен от электросети и выключен. Строго следуйте инструкциям по очистке.



- STOP** ЗАПРЕЩАЕТСЯ погружать корпус прибора в воду!
- Прибор не предназначен для использования лицами (включая детей) с пониженными физическими, психическими или умственными способностями или при отсутствии у них опыта или знаний, если они не находятся под контролем или не проинструктированы об использовании данного прибора лицом, ответственным за их безопасность. Дети должны находиться под присмотром для недопущения игры с прибором.
- Запрещены самостоятельный ремонт прибора или внесение изменений в его конструкцию. Ремонт прибора должен производиться исключительно специалистом авторизованного сервис-центра. Непрофессионально выполненная работа может привести к поломке прибора, травмам и повреждению имущества.

STOP ВНИМАНИЕ! Запрещено использование прибора при любых неисправностях.

Технические характеристики

Модель	CG804
Мощность	200 Вт
Напряжение	220-240 В, 50/60 Гц
Защита от поражения электротоком	класс II
Защита от перегрева	есть
Защита от включения при открытой крышке	есть
Материал корпуса прибора	металл, пластик
Материал ножей	нержавеющая сталь
Максимальная загрузка кофемолки	50 г
Тип управления	электрохимический
Уровень шума	до 72 дБ
Отсек для хранения электрошнура	есть
Габаритные размеры (Ш × В × Г)	95 × 162 × 95 мм
Вес нетто	693 г
Длина электрошнура	1,1 м

Комплектация

Кофемолка	1 шт.
Руководство по эксплуатации / гарантийный талон	1 шт.

Производитель имеет право на внесение изменений в дизайн, комплектацию, а также в технические характеристики изделия в ходе постоянного совершенствования своей продукции без дополнительного уведомления об этих изменениях. В технических характеристиках допускается погрешность ±10%.

Устройство модели A1

1. Корпус прибора с отсеком для хранения шнура
2. Съёмная защитная крышка
3. Чаша кофемолки
4. Ротационный нож
5. Кнопка включения
6. Шнур электропитания

I. ПЕРЕД НАЧАЛОМ ИСПОЛЬЗОВАНИЯ

Аккуратно достаньте изделие и его комплектующие из коробки. Удалите все упаковочные материалы и рекламные наклейки.

И Обязательно сохраните на месте предупреждающие наклейки, наклейки-указатели (при наличии) и табличку с серийным номером изделия на его корпусе!

После транспортировки или хранения при низких температурах необходимо выдержать прибор при комнатной температуре не менее 2 часов перед включением.

Полностью размотайте электрошнур. Перед началом работы убедитесь в том, что внешние и видимые внутренние части прибора не имеют повреждений, сколов и других дефектов. Корпус прибора протрите влажной тканью. Съёмные детали промойте мыльной водой, тщательно просушите все элементы прибора перед подключением к электросети.

II. ЭКСПЛУАТАЦИЯ ПРИБОРА

Общие рекомендации

- Храните кофе в плотно закрытых стеклянных банках или вакуумных упаковках. На воздухе кофейные зерна окисляются, теряя вкус и аромат.

- Для достижения лучшего вкуса и аромата кофе производите помол зерен непосредственно перед приготовлением напитка.
- Не стремитесь получить максимально тонкий помол: разные способы заварки кофе требуют различной степени помола кофейных зерен. Так, при приготовлении эспрессо в кофемашинах зерна должны быть смолоты тонко, но не слишком, чтобы кипяток проходил через слой кофе достаточно свободно.

Использование

Перед началом работы убедитесь в том, что внешние и видимые внутренние части прибора не имеют повреждений, сколов и других дефектов. Прибор предназначен для измельчения кофейных зерен и специй.

Порядок эксплуатации прибора см. на схеме A2.

Степень помола зависит от количества загруженных в чашу кофейных зерен и времени помола.

И ЗАПРЕЩАЕТСЯ подключать к электросети прибор с открытой крышкой.

И Кофейные зерна должны занимать не более 2/3 объема чаши кофемолки.

Во время работы прибора придерживайте его корпус рукой. Время непрерывной работы прибора не должно превышать 30 секунд. Перерывы между включениями должны быть не меньше 1 минуты. После четырех включений подряд рекомендуется сделать перерыв на 15 минут.

И Между включениями рекомендуется делать перерыв не менее 2 минут, чтобы прибор мог остыть.

И ВНИМАНИЕ! Не снимайте контейнер для молотого кофе и чашу во время работы прибора!

Не загружайте полученный молотый кофе повторно в кофемолку, это может стать причиной засора!

Система защиты от перегрева

Прибор оснащен системой автоматического отключения при перегреве. Если во время работы двигатель неожиданно остановился, отключите прибор и дайте ему остыть. Через 30 минут, когда двигатель остынет, можно продолжить использование, сократив время непрерывной работы и увеличив интервалы между включениями.

III. УХОД ЗА ПРИБОРОМ

Очищайте прибор после каждого использования. Перед очисткой убедитесь, что прибор отключен и его работа полностью прекратилась.

STOP ЗАПРЕЩАЕТСЯ помещать корпус прибора под струю воды или погружать его в воду, а также использовать для очистки прибора любые химически агрессивные или другие вещества, не рекомендованные для применения с предметами, контактирующими с пищей.

Очищайте чашу кофемолки, нож и внутреннюю поверхность защитной крышки кисточкой, мягкой щеткой или сухой тканью.

Будьте аккуратны при очистке ножа. Сильные загрязнения внутри чаши удаляйте влажной тканью. Защитную крышку можно мыть теплой водой с мягким моющим средством. Корпус прибора протирайте влажной тканью.

И Не рекомендуется мыть защитную крышку в посудомоечной машине — это может привести к потере прозрачности пластика.

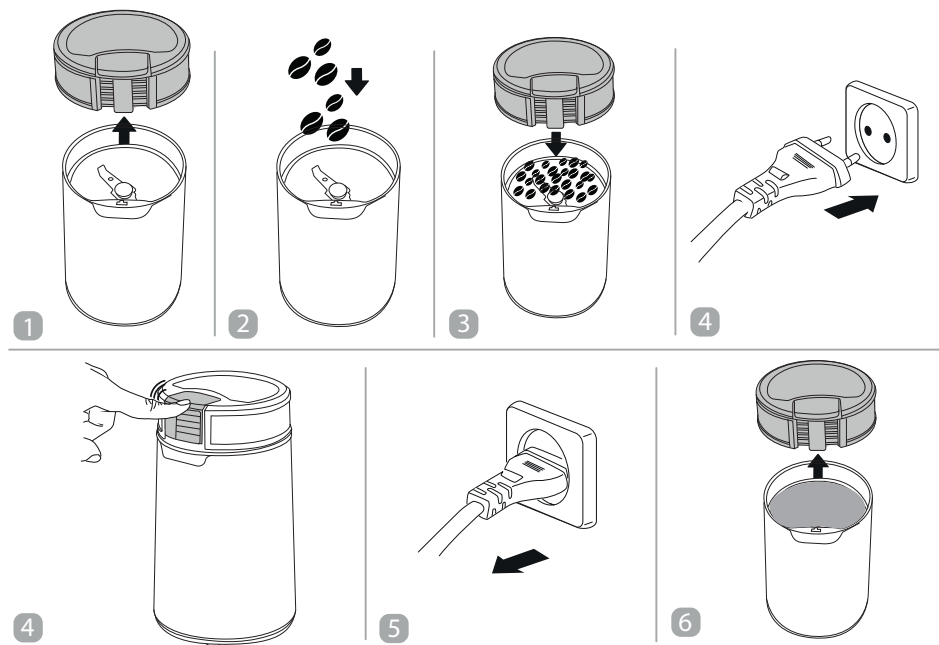
Хранение и транспортировка

Перед хранением и повторной эксплуатацией очистите и полностью просушите все части прибора. Храните прибор в сухом вентилируемом месте вдали от нагревательных приборов и попадания прямых солнечных лучей.

При транспортировке и хранении запрещается подвергать прибор механическим воздействиям, которые могут привести к повреждению прибора и/или нарушению целостности упаковки.

Необходимо беречь упаковку прибора от попадания воды и других жидкостей.

A1



A2

IV. ПЕРЕД ОБРАЩЕНИЕМ В СЕРВИС-ЦЕНТР

Неисправность	Возможная причина	Способ устранения
Прибор не включается	Нет напряжения в электросети или неисправная розетка	Проверьте наличие напряжения в электросети. Подключите прибор к исправной розетке
Двигатель остановился во время работы	Сработала защита от перегрева	Следуйте указаниям раздела «Система защиты от перегрева»
Во время работы появился запах пластика	Прибор перегрелся	Сократите время непрерывной работы прибора. Увеличьте интервалы между включениями
	Прибор новый, запах исходит от защитного покрытия	Проведите тщательную очистку прибора (см. «Уход за прибором»). Запах исчезнет после нескольких включений
Помол кофе слишком крупный	В чаше слишком большое количество кофе	Засыпайте кофейные зерна в чашу меньшими порциями. Кофейные зерна должны занимать не более 2/3 объема чаши кофемолки
Помол кофе неравномерный	Кофе распределяется в резервуаре неравномерно	Рекомендуется встряхивать прибор между включениями

И В случае если неисправность устранить не удалось, обратитесь в авторизованный сервисный центр.

Запчасти для послегарантийного ремонта можно найти на сайте <https://redmondsale.com>

V. ГАРАНТИЙНЫЕ ОБЯЗАТЕЛЬСТВА

На данное изделие предоставляется гарантия сроком на 12 месяцев с момента приобретения. В течение гарантийного периода изготовитель обязуется устранить путем ремонта, замены деталей или замены всего изделия любые заводские дефекты. Гарантия вступает в силу только в том случае, если дата покупки подтверждена печатью магазина и подписанием продавца на оригинальном гарантийном талоне. Настоящая гарантия признается лишь в том случае, если изделие применялось в соответствии с руководством по эксплуатации, не ремонтировалось, не разбиралось и не было повреждено в результате неправильного обращения с ним, а также сохранена полная комплектность изделия. Данная гарантия не распространяется на естественный износ изделия.

Срок службы изделия и срок действия гарантийных обязательств на него исчисляются со дня продажи или с даты изготовления изделия (в случае, если дату продажи определить невозможно).

Дату изготовления прибора можно найти в серийном номере, расположенном на идентификационной наклейке на корпусе изделия. Серийный номер состоит из 13 знаков. 4-й и 5-й знаки обозначают месяц, 6-й и 7-й — год выпуска устройства.

0	0	0	1	1	2	2	3	3	3	3	3	3
			1 — месяц производства (01 — январь, 02 — февраль ... 12 — декабрь)			2 — год производства (21 — 2021 г., 22 — 2022 г. ... 30 — 2030 г.)			3 — серийный номер модели			

Установленный производителем срок службы прибора составляет 3 года со дня его приобретения при условии, что эксплуатация изделия производится в соответствии с данным руководством и применимыми техническими стандартами.

И Упаковку, руководство пользователя, а также сам прибор необходимо утилизировать в соответствии с местной программой по переработке отходов. После окончания срока службы не выбрасывайте прибор вместе с бытовыми отходами. Передайте его в специализированный пункт для дальнейшей утилизации. Проявите заботу об окружающей среде. Отходы, образующиеся при утилизации изделий, подлежат обязательному сбору с последующей утилизацией в установленном порядке и в соответствии с действующими требованиями и нормами отраслевой нормативной документации, в том числе в соответствии с СанПиН 2.1.7.1322-03 «Гигиенические требования к размещению и обезвреживанию отходов производства и потребления».

