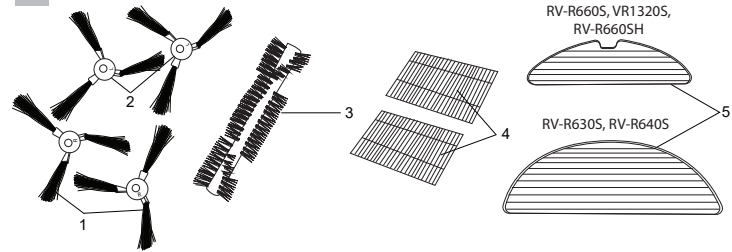


# РЕДМОНД

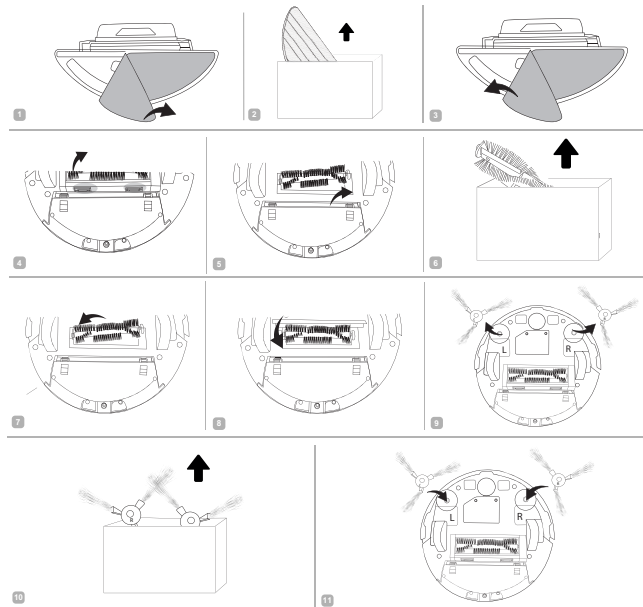
Комплект аксессуаров AVR5900  
для пылесоса-робота

Руководство по обслуживанию и замене

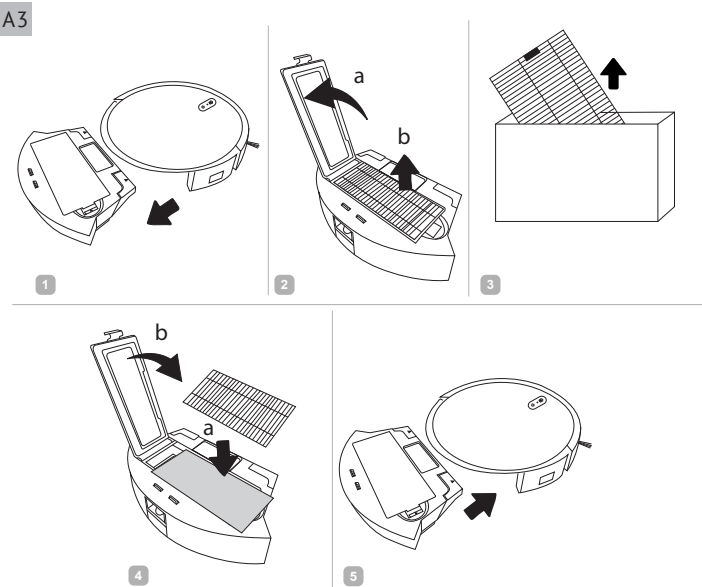
A1



A2



A3



## RUS

### Технические характеристики

Модель пылесоса.....	RV-R630S, RV-R640S, RV-R660S, VR1320S, RV-R660SH	Группа фильтров.....	фильтр высокой эффективности очистки
Класс HEPA-фильтра согласно ГОСТ Р ЕН 1822.....	H12	Материал фильтра.....	синтетическое волокно
Эффективность очистки.....	99,5%	Материал насадки для влажной уборки.....	микрофибра
Фильтрация частиц размером.....	до 0,3 мкм	Вес нетто.....	150 г ± 3%

### Комплектация

HEPA-фильтр.....	2 шт.
Основная щетка.....	1 шт.
Насадка для влажной уборки (RV-R630S, RV-R640S).....	1 шт.
Насадка для влажной уборки (RV-R660S, RV-R660SH, VR1320S).....	1 шт.
Вращающаяся щетка.....	4 шт.
Руководство по обслуживанию и замене.....	1 шт.

Производитель имеет право на внесение изменений в дизайн, комплектацию, а также в технические характеристики изделия в ходе совершенствования своей продукции без дополнительного уведомления об этих изменениях.

### Устройство (схема А1)

- |                        |                               |
|------------------------|-------------------------------|
| 1. Вращающаяся щетка R | 4. HEPA-фильтр                |
| 2. Вращающаяся щетка L | 5. Насадка для влажной уборки |
| 3. Основная щетка      |                               |

### Замена комплекта фильтров

Порядок замены насадки для влажной уборки, основной щетки и вращающихся щеток см. на схеме А2.

Не используйте насадку для влажной уборки (даже сухую!) на ковровых покрытиях – она будет мешать движению пылесоса. Устанавливайте щетки строго в соответствии с маркировкой, указанной на них: R – в отверстие R, L – в отверстие L.

Порядок замены выпускного HEPA-фильтра см. на схеме А3. Примерный срок службы HEPA-фильтра составляет 12 месяцев.

### Хранение и транспортировка

Храните фильтры в сухом вентилируемом месте вдали от нагревательных приборов и попадания прямых солнечных лучей. При транспортировке и хранении запрещается подвергать фильтры механическим воздействиям, которые могут привести к их повреждению и/или нарушению целостности упаковки. Необходимо беречь упаковку фильтров от попадания воды и других жидкостей.

## KAZ

### Техникалық сипаттамалары

Шаңсорғыштың моделі.....	RV-R630S, RV-R640S, RV-R660S, VR1320S, RV-R660SH	Сүзгіш жиынтығы.....	тазартудың жоғары тиімділігі
ГОСТ Р ЕН 1822 сәйкес HEPA-сүзгішінің тобы.....	H12	Сүзгіш материалы.....	синтетикалық талшық
Бөлшектерді көлеммен сүзу.....	99,5%	Ылғалды тазалауға арналған саптамалары.....	микрофибра
Мөлшерге бөлшектерді фильтрлеу.....	0,3 мкм дейін	Нетто салмағы.....	150 г ± 3%

### Жинақ

HEPA-сүзгісі.....	2 дана	Ылғалды тазалауға арналған саптамалары.....	1 дана
Негізгі қылшақ.....	1 дана	(RV-R660S, RV-R660SH, VR1320S).....	4 дана
Ылғалды тазалауға арналған саптамалары.....	1 дана	Айналатын щетка.....	4 дана
(RV-R630S, RV-R640S).....		Ауыстыру бойынша басшылық.....	1 дана

Өндіруші осындай өзгерістер туралы қосымша хабарламастан өз өнімін жетілдіру барысында оның дизайны, жинағы, сонымен қатар бұйымның техникалық сипаттамаларына өзгеріс енгізуге құқылы.

### Үлгі құрылымы (А1 сурет)

- |                      |   |
|----------------------|---|
| 1. R айналатын щетка | 4. HEPA-сүзгісі                           |
| 2. L айналатын щетка | 5. Ылғалды тазалауға арналған саптамалары |
| 3. Негізгі қылшақ    |   |

### Сүзгіштер жиынтығын ауыстыру

Ылғалды жинауға арналған саптамаларды, негізгі қылшақ және айналмалы щеткаларды ауыстыру тәртібін А2 схемасынан қараңыз.

Дымқыл жиыстыруға арналған саптаманы (тіпті құрғақ күйінде де!) кілем төмемдерінде пайдаланбаңыз – ол шаңсорғыштың қозғалуына кедергі келтіреді.

Щеткаларды оларға көрсетілген таңбалауға сәйкес қатаң орнатыңыз: R – R саңылауына, L – L саңылауына.

HEPA-фильтрін ауыстыру тәртібін А3 схемасынан қар. HEPA-сүзгіші қызмет ету мерзімі шамамен 12 ай.

### Сақтау және тасымалдау

Бұл сүзгішті құрғақ желдетілген күн сәулесінен және қыздыру құралдарынан алыс жерде сақтаңыз. Тасымалдау және сақтау кезінде фильтрді оның зақымдалуына және/немесе қаптаманың бүтіндігінің бұзылуына алып келетін механикалық әсерге ұшыратуға болмайды. Фильтрдің қаптамасын суға және басқада сұйық заттарға түсіп кетуінен сақтау қажет.

Изготовитель: «Чжухай ИнгЧжи Сервис кампани Лимитед», 51900, 100 Хуа Вей Роуд, Чиянь Шань, Сян Чжоу Дистрикт, Чжухай Сити, Китай.

Импортер в России: ООО «ИЛОТ», 198099, г. Санкт-Петербург, ул. Промышленная, д. 38, к. 2, лит. А.

Importer (EU): SIA "SPILVA TRADING", Edoles iela 5, Riga, Latvia, LV1055.

© РЕДМОНД. Все права защищены. 2024

Воспроизведение, передача, распространение, перевод или другая переработка данного документа или любой его части без предварительного письменного разрешения правообладателя запрещены.

AVR5900-UM-1