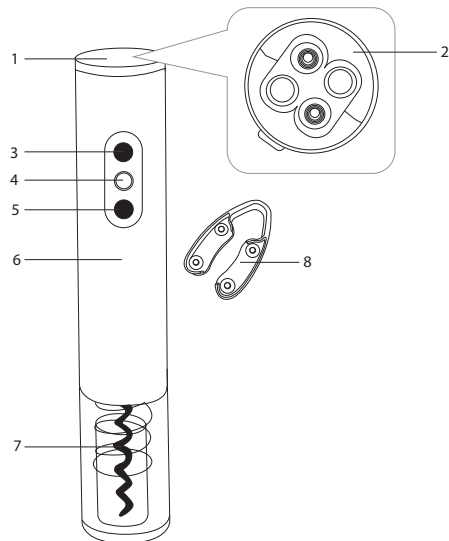


REDMOND

Штопор электрический RKA-WO1

Руководство по эксплуатации / гарантийный талон

A1



И Если вы не получили требуемое качество обслуживания в сервисе, обращайтесь в головной сервисный центр по контактным данным, указанным в условиях гарантийного обслуживания

RUS

УВАЖАЕМЫЙ ПОКУПАТЕЛЬ!

Благодарим вас за то, что отдали предпочтение бытовой технике REDMOND. REDMOND – это качество, надежность и неизменно внимательное отношение к потребностям клиентов. Надеемся, что вам понравится продукция компании и вы также будете выбирать наши изделия в будущем.

Штопор электрический RKA-WO1 – это современный прибор для откупоривания бутылок. Хотите узнать больше? Посетите наш сайт www.redmond.com.ua.

Здесь вы найдете самую актуальную информацию о предлагаемой технике и ожидаемых новинках, сможете получить консультацию онлайн, а также заказать продукцию REDMOND и оригинальные аксессуары к ней в нашем интернет-магазине.

Служба поддержки пользователей REDMOND в России: 8-800-200-77-21 (звонок по России бесплатный).

! Прежде чем использовать данное изделие, внимательно прочитайте руководство по эксплуатации и сохраните его в качестве справочника. Правильное использование прибора значительно продлит срок его службы.

Меры безопасности и инструкции, содержащиеся в данном руководстве, не охватывают все возможные ситуации, которые могут возникнуть в процессе эксплуатации прибора. При работе с устройством пользователь должен руководствоваться здравым смыслом, быть осторожным и внимательным.

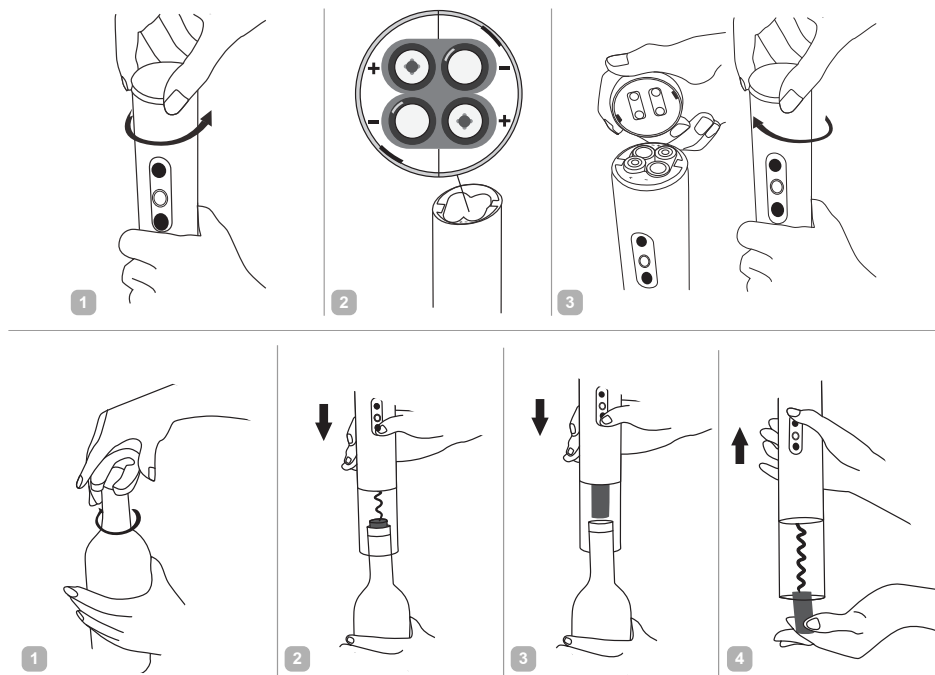
МЕРЫ БЕЗОПАСНОСТИ

- Производитель не несет ответственности за повреждения, вызванные несоблюдением техники безопасности и правил эксплуатации изделия.
- Данный электроприбор предназначен для использования в бытовых условиях и может применяться в квартирах, загородных домах или в других подобных условиях промышленной эксплуатации. Промышленное или любое другое нецелевое использование устройства будет считаться нарушением условий надлежащей эксплуатации изделия. В этом случае производитель не несет ответственности за возможные последствия.
- Используйте только элементы питания соответствующего типа. Тип элементов питания можно узнать из технических характеристик или на заводской табличке прибора.
- Запрещается прикасаться к подвижным частям прибора во время его работы.
- Запрещена эксплуатация прибора на открытом воздухе: попадание влаги или посторонних предметов внутрь корпуса устройства может привести к его серьезным повреждениям.
- Строго следуйте инструкциям по очистке прибора.

STOP ЗАПРЕЩАЕТСЯ погружать корпус прибора в воду или помещать его под струю воды!

- Прибор не предназначен для использования лицами (включая детей) с пониженными физическими, психическими или умственными способностями или при отсутствии у них опыта или знаний, если они не находятся под контролем или не проинструктированы об использовании данного прибора лицом, ответственным за их безопасность. Дети должны находиться под присмотром для недопущения игры с прибором.
- Запрещены самостоятельный ремонт прибора или внесение изменений в его конструкцию. Ремонт прибора должен производиться исключительно специалистом авторизованного сервис-центра. Не профессионально выполненная работа может привести к поломке прибора, травмам и повреждению имущества.

STOP ВНИМАНИЕ! Запрещается эксплуатация прибора при любых неисправностях.



Технические характеристики

Модель	RKA-WO1
Источник питания	4 × AA (LR6)
Напряжение	6 В
Тип управления	электронно-механический
Материал корпуса	металл, пластик
Подсветка	есть
Уровень шума	60 дБ
Продолжительность работы на одном комплекте элементов питания	до 90 бутылок
Максимальный диаметр горлышка бутылки	35 мм
Габаритные размеры	252 × 49 × 45 мм
Вес нетто	0,3 кг

Комплектация

Штопор электрический	1 шт.
Нож для срезаания фольги	1 шт.
Руководство по эксплуатации / гарантийный талон	1 шт.

Производитель имеет право на внесение изменений в дизайн, комплектацию, а также в технические характеристики изделия в ходе постоянного совершенствования своей продукции без дополнительного уведомления об этих изменениях. В технических характеристиках допускается погрешность ±10%.

Устройство прибора (схема A1)

- Крышка отсека для элементов питания
- Отсек для элементов питания
- Верхняя кнопка
- Индикатор работы
- Нижняя кнопка
- Моторный блок
- Винтовой стержень
- Нож для срезаания фольги

I. ПЕРЕД НАЧАЛОМ ИСПОЛЬЗОВАНИЯ

Аккуратно достаньте изделие и его комплектующие из коробки. Удалите все упаковочные материалы и рекламные наклейки.

! Обязательно сохраните на месте предупреждающие наклейки, наклейки-указатели (при наличии) и табличку с серийным номером изделия на его корпусе!

После транспортировки или хранения при низких температурах необходимо выдержать прибор при комнатной температуре не менее 2 часов перед включением.

Протрите корпус изделия влажной тканью и дайте ему просохнуть (см. «Уход за прибором»).

II. ЭКСПЛУАТАЦИЯ ПРИБОРА

Перед началом работы убедитесь в том, что внешние и видимые внутренние части прибора не имеют повреждений, сколов и других дефектов. Установите элементы питания (не входят в комплект), соблюдая полярность, как показано на схеме A2.

! При установке элементов питания руки и устройство должны быть сухими.

Порядок эксплуатации прибора см. на схеме A3.

- Удалите фольгу с горлышка бутылки: для этого зажмите горлышко бутылки ножом для срезаания фольги режущими кромками вниз и поверните его.
- Установите бутылку на ровную поверхность. Разместите штопор над горлышком бутылки так, чтобы винтовой стержень упирался в центр пробки. Придерживая бутылку, нажмите и удерживайте нижнюю кнопку до полного выхода пробки и остановки двигателя.
- Освободите винтовой стержень от пробки, нажав и удерживая верхнюю кнопку.

STOP ЗАПРЕЩАЕТСЯ одновременное нажатие двух кнопок!

! Прибор предназначен только для откупоривания бутылок!

A2

VI. УСЛОВИЯ ГАРАНТИЙНОГО ОБСЛУЖИВАНИЯ

Данная программа несет гарантийные обязательства в течение 12 месяцев со дня продажи товара. Сроки действительны только при соблюдении клиентом условий гарантийного обслуживания. Настоящая гарантия не распространяется на изделия, используемые в промышленных и/или коммерческих целях.

При продаже проследите, чтобы продавец правильно заполнил гарантийный талон, указал серийный номер аппарата, дату продажи, поставил печать, а также подписал продавца. Проверьте изделие, комплектность, техническое состояние, ознакомьтесь с условиями гарантии и поставьте свою подпись.

Не допускается вносить изменения, стирать или переписывать данные, указанные в гарантийном талоне.

Гарантия не распространяется на изделия с повреждениями, вызванными:

- неправильной эксплуатацией, небрежным обращением, неправильным подключением, несоблюдением прилагаемого руководства;
- механическими, тепловыми и иными повреждениями, возникшими по причине неправильной эксплуатации, небрежного отношения или несчастного случая; несвоевременной очистки фильтров, пылесборников и других частей и аксессуаров, требующих периодической очистки и замены;
- попаданием внутрь посторонних предметов, жидкостей, насекомых, грызунов и т.д.;
- повреждением электрических шнуров;
- подключением элементов питания, отличных от указанных в правилах эксплуатации на данное изделие;
- неквалифицированным ремонтом и другими вмешательствами, повлекшими изменения конструкции изделия;
- действиями непреодолимой силы (пожар, наводнение, молния и др.);
- воздействием высоких внешних температур на термостойкие части изделия;
- изменением, удалением или неразборчиво напечатанным серийным номером.

Гарантия не распространяется на узлы, механизмы и аксессуары, имеющие естественный срок износа. В соответствии с руководством по эксплуатации под действие гарантии не подпадают работы по периодическому обслуживанию прибора.

Адрес организации, уполномоченной на принятие претензий от покупателей и производящей ремонт и техническое обслуживание товара: 195027, РФ, г. Санкт-Петербург, ул. Шелетовская, д. 1, ООО «Ра сервис». Тел.: 8(812)740-16-28.

Информацию о наличии сервисных центров в вашем регионе и стране можно уточнить на сайте: <https://redmond.com.ua/services>.

Служба поддержки пользователей в России: тел. 8-800-200-77-41 (звонок по России бесплатный).

Служба поддержки пользователей в Республике Беларусь: тел. 8-820-007-10-211 (звонок по Республике Беларусь бесплатный).

UKR

! Перед початком використання уважно прочитайте інструкцію з експлуатації і збережіть її як довідник. Правильне використання приладу значно продовжить термін його служби.

Заходи безпеки та інструкції, що містяться в цьому посібнику, не охоплюють всі можливі ситуації, які можуть виникнути в процесі експлуатації приладу. Під час використання пристрою користувач повинен керуватися здоровим глуздом, бути обережним і уважним.

ЗАХОДИ БЕЗПЕКИ

- Виробник не несе відповідальності за пошкодження, спричинені недотриманням вимог щодо техніки безпеки та правил експлуатації виробу.
- Даний електроприлад призначений для використання в побутових умовах і може застосовуватися в квартирах, заміських будинках або в інших подібних умовах непромислової експлуатації. Промислове або будь-яке інше нецільове використання пристрою вважатиметься порушенням умов належної експлуатації виробу. У цьому випадку виробник не несе відповідальності за можливі наслідки, изделия.
- Використовуйте елементи живлення лише відповідного типу. Про тип елементів живлення можна дізнатися з технічних характеристик або заводської таблички приладу.
- Забороною торкатися рухомих частин приладу під час його роботи.
- Забороною експлуатацію приладу на відкритому повітрі: потраплення вологи до контактної групи або сторонніх предметів всередину корпусу пристрою може призвести до його серйозних пошкоджень.
- Чітко дотримуйтеся інструкцій щодо очищення приладу.

STOP ЗАБОРОНЯЄТЬСЯ занурювати корпус приладу у воду або поміщати його під струю води!

- Даний прилад не призначений для використання людьми (в тому числі дітьми), в яких є фізичні, нервові або психічні відхилення або брак досвіду та знань, за винятком випадків, коли за такими особами здійснюється нагляд або проводиться їхній інструктаж щодо використання даного приладу особою, що відповідає за їхню безпеку. Необхідно наглядаати за дітьми, щоб не допустити їхніх ігор із приладом, його комплектуючими, а також заводською упаковкою. Очищення й обслуговування пристрою не мають виконувати діти без нагляду дорослих.
- Забороною самостійний ремонт приладу або внесення змін до його конструкції. Ремонт приладу має здійснюватися винятково фахівцем авторизованого сервіс-центру. Некваліфіковано виконана робота може призвести до поломки приладу, травм і пошкодження майна.

STOP УВАГА! Заборонено використання приладу за будь-яких несправностей.

Технічні характеристики

Модель	RKA-WO1
Джерело живлення	4 × AA (LR6)
Напруга	6 В
Тип управління	електронно-механічний
Матеріал корпусу	метал, пластик
Рівень шуму	60 дБ
Підсвічування	є
Тривалість роботи на одному комплекті елементів живлення	до 90 пляшок
Максимальний діаметр горлячка пляшки	35 мм
Габаритні розміри	252 × 49 × 45 мм
Вага нетто	0,3 кг

Комплектація

Штопор електричний	1 шт.
Ніж для зрізання фольги	1 шт.
Інструкція з експлуатації / гарантійний талон	1 шт.

Виробник має право на внесення змін до дизайну, комплектації, а також до технічних характеристик виробу під час вдосконалення своєї продукції без додаткового повідомлення про ці зміни. У технічних характеристиках допускається похибка ±10%.

III. УХОД ЗА ПРИБОРОМ

Очищайте корпус прибора мягкой влажной тканью по мере загрязнения.

STOP ЗАПРЕЩАЕТСЯ помещать корпус прибора под струю воды или погружать его в воду, а также использовать для очистки прибора любые химически агрессивные или другие вещества, не рекомендованные для применения с предметами, контактирующими с пищей.

Хранение и транспортировка

Перед хранением и повторной эксплуатацией полностью просушите все части прибора. Храните прибор в сухом вентилируемом месте вдали от нагревательных приборов и попадания прямых солнечных лучей.

При транспортировке и хранении запрещается подвергать прибор механическим воздействиям, которые могут привести к повреждению прибора и/или нарушению целостности упаковки. Необходимо беречь упаковку прибора от попадания воды и других жидкостей.

IV. ПЕРЕД ОБРАЩЕНИЕМ В СЕРВИС-ЦЕНТР

Неисправность	Возможная причина	Способ устранения
Прибор не работает	Аккумуляторы разряжены	Замените элемент питания согласно разделу «Эксплуатация прибора»
Скорость вращения винтового стержня замедлилась, индикатор работы потухнул или погас	Емкость элементов питания иссякла	Замените элемент питания согласно разделу «Эксплуатация прибора»
Прибор отключился во время работы	В результате неправильной эксплуатации сработала защита прибора	Дайте прибору остыть. Через некоторое время продолжите работу
Прибор не включается после хранения или транспортировки		

! В случае если неисправность устранить не удалось, обратитесь в авторизованный сервисный центр.

Запчасти для послегарантийного ремонта можно найти на сайте <https://redmondsale.com>

V. ГАРАНТИЙНЫЕ ОБЯЗАТЕЛЬСТВА

На данное изделие предоставляется гарантия сроком на 12 месяцев с момента приобретения. В течение гарантийного периода изготовитель обязуется устранить путем ремонта, замены деталей или замены всего изделия любые заводские дефекты. Гарантия вступает в силу только в том случае, если дата покупки подтверждена печатью магазина и подписью продавца на оригинальном гарантийном талоне. Настоящая гарантия признается лишь в том случае, если изделие применялось в соответствии с руководством по эксплуатации, не ремонтировалось, не разбиралось и не было повреждено в результате неправильного обращения с ним, а также сохранена полная комплектность изделия. Данная гарантия не распространяется на естественный износ изделия.

Срок службы изделия и срок действия гарантийных обязательств на него исчисляются со дня продажи или с даты изготовления изделия (в случае, если дату продажи определить невозможно). Дату изготовления прибора можно найти в серийном номере, расположенном на идентификационной наклейке на корпусе изделия. Серийный номер состоит из 13 знаков. 6-й и 7-й знаки обозначают месяц, 8-й – год выпуска устройства.

0	0	0	0	0	0	1	1	2	3	3	3	3
---	---	---	---	---	---	---	---	---	---	---	---	---

1 – месяц производства (01 – январь, 02 – февраль ... 12 – декабрь)
2 – год производства (1 – 2011 г., 2 – 2012 г. ... 0 – 2020 г.)
3 – серийный номер модели

Установленный производителем срок службы прибора составляет 2 года со дня его приобретения при условии, что эксплуатация изделия производится в соответствии с данным руководством и применимыми техническими стандартами.

Упаковка, руководство пользователя, а также сам прибор необходимо утилизировать в соответствии с местной программой по переработке отходов. Не выбрасывайте такие изделия вместе с обычным бытовым мусором.

Будова приладу (схема **A1**)

- Кришка відсіку для елементів живлення
- Відсік для елементів живлення
- Верхня кнопка
- Індикатор роботи
- Нижня кнопка
- Моторний блок
- Гвинтовий стрижень
- Ніж для зрізання фольги

I. ПЕРЕД ПОЧАТКОМ ВИКОРИСТАННЯ

Акуратно дістаньте виріб і його комплектуючі з коробки. Видаліть усі пакувальні матеріали та рекламні наклейки.

⚠ *Обов'язково зберіжіть на місці застережні наклейки, наклейки-показачики (за наявності) і таблицю з серійним номером виробу на його корпусі!*

Після транспортування або зберігання за низьких температур необхідно витримати прилад за кімнатної температури не менше ніж 2 години перед увімкненням.

Протріть корпус приладу вологою тканиною, потім витріть досуха (див. «Догляд за приладом»).

II. ЕКСПЛУАТАЦІЯ ПРИЛАДУ

Перед початком роботи переконайтеся в тому, що зовнішні й видимі внутрішні частини приладу не мають пошкоджень, сколів і інших дефектів. Встановіть елементи живлення (не входять до комплекту), дотримуючись полярності, як показано на схемі **A2**.

⚠ *Під час встановлення елемента живлення руки та пристрої мають бути сухими.*

Порядок експлуатації приладу див. на схемі **A3**.

- Видаліть фольгу з горлечка пляшки: для цього затисніть горлечко пляшки ножем для зрі-зання фольги рікучими крайками вниз і поверніть його.
- Встановіть пляшку на рівну поверхню. Розмістіть штопор над шийкою пляшки так, щоб гвинтовий стрижень упирався в центр проки. Притримуючи пляшку, натисніть і утримуйте нижню кнопку до повного виходу пробки і зупинки двигуна.
- Звільніть гвинтовий стрижень від пробки, натиснувши і утримуючи верхню кнопку.

STOP *ЗАБОРОНЯЄТЬСЯ одночасне натискання двох кнопок!*

⚠ *Прилад призначений тільки для відкорковування пляшок!*

III. ДОГЛЯД ЗА ПРИЛАДОМ

Очищайте корпус приладу м'якою вологою тканиною в міру забруднення.

STOP *ЗАБОРОНЯЄТЬСЯ поміщати прилад під струмінь води, занурювати його у воду або очищувати в посудомийній машині. Не використовуйте під час очищення губки з абразивним покриттям і будь-які хімічно агресивні або інші речовини, не рекомендовані для застосування з предметами, що контактують з їжею.*

Зберігання та транспортування

Зберігайте прилад у сухому вентильованому місці подалі від нагрівальних приладів і прямих сонячних променів.

Під час транспортування та зберігання забороняється піддавати прилад механічному впливу, який може призвести до пошкодження пристрою та/або порушення цілісності упакувок.

Необхідно берегти упаковку приладу від потрапляння води й інших рідин.

IV. ПЕРЕД ЗВЕРНЕННЯМ ДО СЕРВІС-ЦЕНТРУ

Несправність	Можлива причина	Спосіб усунення
Прилад не працює		
Швидкість обертання гвинтового стрижня сповільнилася, індикатор роботи потьмянів або згас	Ємність елементів живлення вичерпалася	Замініть елементи живлення згідно з розділом «Експлуатація приладу»
Прилад відключився під час роботи		
Прилад не включався після зберігання або транспортування	Спрацював захист приладу в результаті неправильної експлуатації	Дайте приладу охолонути. Через деякий час продовжите роботу

ⓘ *У разі, якщо несправність усунути не вдалося, зверніться до авторизованого сервісного центру. Запчастини для післягарантійного ремонту можна знайти на сайті <https://redmondsale.com>*

<p>Заповнюється фірмою-продавцом / Заповнюється фірмою-продавцем / Сатушы фирма толтпырады</p> <p>Гарантійний талон № / Гарантійний талон № / № кепілдік талон</p> <p>Вид техніки / Вид техніки / Техникаңыз түрі</p>		
<p>Дата продажу / Дата продажу / Сатылган күні</p>		Серийный номер / Серійний номер / Сериялық нөмір
<p>Фирма-продавец / Фірма-продавець / Сатушы фирма</p>		
<p>Подпись продавца / Підпис продавця / Сатушының қолы</p>		Печать фирмы-продавца / Печатка фірми-продавця / Сатушы фирма-ның мөрі
<p>Изделие надлежащего качества, укомплектовано, технически исправно, претензий не имею. С условиями гарантии ознакомлен. Прилад належної якості, укомплектовано, технічно справний, претензій не маю. З умовами гарантії ознайомлений. Буйимның сапасы жарамды, жинақталған, техникалық жөң, шағымым жөк, Кепілдік шарттарымен таныстым.</p>		Подпись покупателя / Підпис покупця / Сатып алушының қолы /

V. ГАРАНТІЙНІ ЗОБОВ'ЯЗАННЯ

На цей виріб надається гарантія строком на 12 місяців з моменту його придбання. Впродовж гарантійного періоду виробник зобов'язується усунути шляхом ремонту, заміни деталей або заміни усього виробу будь-які заводські дефекти. Гарантія набуває чинності тільки у тому випадку, якщо дата купівлі підтвержена печаткою магазину і підписом продавця на оригінальному гарантійному талоні. Справжня гарантія признається лише у тому випадку, якщо прилад застосовувався відповідно до інструкції з експлуатації, не ремонтувався, не розбирався і не був пошкоджений в результаті неправильного поводження з ним, а також збережена повна комплектність виробу. Ця гарантія не поширюється на природний знос виробу.

Термін служби виробу і термін дії гарантійних зобов'язань на нього обчислюються з дня продажу або з дати виготовлення виробу (у разі, якщо дату продажу визначити неможливо).

Дату виготовлення приладу можна знайти в серійному номері, що розташований на ідентифікаційній наклейці на корпусі виробу. Серійний номер складається з 13 знаків. 6-й і 7-й знаки позначають місяць, 8-й — рік випуску пристрою.

0	0	0	0	0	1	1	2	3	3	3	3	3
					1	— місяць виробництва (01 — січень, 02 — лютий …12 — грудень)						
					2	— рік виробництва (1 — 2011 р., 2 — 2012 р. …0 — 2020 р.)						
					3	— серійний номер моделі						

Встановлений виробником термін служби приладу складає 2 роки з дня його придбання за умови, що експлуатація виробу здійснюється відповідно до цієї інструкції і застосованих технічних стандартів.

STOP *Упаковку, посібник користувача, а також сам прилад необхідно утилізувати відповідно до місцевої програми по переробці відходів. Не викидайте такі вироби разом із звичайним побутовим сміттям.*

VI. УМОВИ ГАРАНТІЙНОГО ОБСЛУГОВУВАННЯ

Ця програма несе гарантіїні зобов'язання впродовж 12 місяців з дня продажу товару або з дати виготовлення виробу (у випадку, якщо дату продажу визначити неможливо). Термін дійсні тільки при дотриманні клієнтом умов гарантійного обслуговування. Справжня гарантія не поширюється на вироби, що використовуються з промисловою і/або комерційною метою.

Під час продажу простеже, щоб продавець правильно заповнив гарантійний талон, вказав серійний номер апарата, дату продажу, поставив печатку, а також підпис продавця. Перевірте виріб, комплектність, технічний стан, ознайомтеся з умовами гарантії та поставте свій підпис.

Не дозволяється вносити зміни, стирати або переписувати дані, зазначені в гарантійному талоні.

Гарантія не поширюється на вироби з ушкодженнями, викликаними:

- неправильною експлуатацією, недбалим користуванням, неправильним підключенням, недотриманням доданої інструкції;
- механічними, тепловими і іншими ушкодженнями, що виникли унаслідок неправильної експлуатації, недбалоого користування або нещасного випадку;
- несвочасним чищенням фільтрів, пилосбірників і інших частин і аксесуарів, що вимагають періодичного чищення і заміни;
- попаданням всередину сторонніх предметів, рідин, комах, гризунів і так далі;
- ушкодженням електричних кабелів;
- підключенням елементів живлення, відмінних від зазначених у правилах експлуатації на даний виріб;
- некваліфікованим ремонтом і іншими втручаннями, що спричинили зміни конструкції виробу;
- дією нездоланної сили (пожежа, повінь, блискавка та ін.);
- дією високих зовнішніх температур на нетерmostійкі частини виробу;
- зміною, видаленням або нерозбірливо надрукованим серійним номером.

Гарантія не поширюється на вузли, механізми і аксесуари, що мають природний термін зносу (шпiткі для пилососів, металеві чаші мультиварок і форми для випікання з антипригарними покриттями, сітка-ніж для соковжималок, ножі, мішки-пилосбірники, змінні фільтри, шампуні, рідини і так далі), а також акумуляторні джерела живлення і батареї живлення. Відповідно до посібника з експлуатації, під дію гарантії не потрапляють роботи з періодичного обслуговування приладу.

Інформацію про наявність сервісних центрів у вашому регіоні можна уточнити на сайті <https://redmond.company/ua/service/>.

KAZ

⚠ *Пайдаланар алдында пайдалану бойынша нұсқаулықты мұқият оқып шығыңыз да, оны анықтамалық ретінде сақтап қойыңыз. Аспапты дұрыс пайдалану оның қызметінің мерзімін ұзартады.*

Бұл нұсқаулықтағы қауіпсіздік шаралары мен нұсқаулар құралды қолдану кезінде туындауы мүмкін барлық жағдайларға қамтымайды. Бұл құрылғымен жұмыс кезінде қолданушы ақылға сүйеніп, абай әрі мұқият болуы тиіс.

САҚТАНУ ШАРАЛАРЫ

- Өндіруші қауіпсіздік техникасының талаптарынжәне бұйымды пайдалану ережелерін сақтамаудан туындаған зақымдар үшін жауап бермейді.

- Бұл электр аспап патерлерде, қала сыртындағы үйлерде, мен өнеркәсіптік емес пайдаланудың кез келген басқа осындай жағдайларда пайдаланыла алады. Құрылғының өнеркәсіптік немесе кез келген мақсатыс пайдалану бұйымды тиісті түрде пайдалану шарттарын бұзу болып саналады. Бұл жағдайда өндіруші ықтимал сандарлау үшін жауап бермейді.
- Тиісті үлгідегі қоректендіру элементтерін ғана пайдаланыңыз. Қоректендіру элементтерінің үлгісін техникалық сипаттамаларымызмен қуралдың зауыттық кестесінен білуге болады.
- Жұмыс істеп тұрған кезде құралдың қозғалып тұрған бөліктеріне қол тигізуге тыйым салынады.
- Аспапты ашық ауада пайдалануға тыйым салынады: құрылғы корпусының ішіне су немесе бөгде заттардың түсуі оны қатты зақымдауы мүмкін.
- Аспапты тазалау бойынша нұсқауларды қатаң ұстаныңыз.

STOP *Аспап корпусын суға батыруға ТЫЙЫМ САЛЫНАДЫ немесе оны ағып тұрған су астына қою!*

- Бұл аспап физикалық, жүйіке немесе психикалық ауытқулары бар немесе тәжірибесі мен білімі жетіспейтін адамдардың (оның ішінде балалардың) қолдануына арналмаған, мұндай тұлғалар қадағаланып, олардың қауіпсіздігі үшін жауап беретін тұлға осы аспапты қолдануға қатысты нұсқау жасалған жағдайлардан басқа. Балалардың аспаппен, оның жинақтаушыларымен, сонымен қатар зауыттық орамымен ойынауына жол бермеу мақсатында қадағалап отыру қажет. Құрылғыны тазалау және қызмет көрсетуді балалар ересектердің қарауынсыз жасамауы тиіс.

- Аспапты өздігіңізбен жөндеуге немесе құрылымына өзгері енгізуге тыйым салынады. Қызмет көрсету және жөндеу бойынша барлық жұмыстарды авторландырылған сервис-орталық жасауы керек. Білдіксіз жасалған жұмыс аспаптың бузылуына, жарақат пен мүлік зақымдануына әкеліп соқтыруы мүмкін.

STOP *HA3AP AУДАPЫҒЫЗЫ. Аспапты кез келген ақауларда пайдалануға тыйым салынады.*

Техникалық сипаттамалар	
Үлгі	RKA-W01
Қуат көзі.....	4 × AA (LR6)
Кернеу	6 В ===
Басқару типі	электронды-механикалық
Материалы	металл, пластик
Жарықтандыру.....	бар
Шу деңгейі.....	60 дБ
Қуат беру элементерінің бір жиынтығында жұмыс істеудің ұзақтығы.....	90 бөтелкеге дейін
Бөтелке аузының максималды диаметрі.....	35 мм
Габаритті өлшемдері	252 × 49 × 45 мм
Таза салмағы	0,3 кг

Жинақ

Электрлік штопор.....	1 дана
Фольганы кесуге арналған пышақ.....	1 дана
Пайдалану бойынша нұсқаулық / кепілдік талоны.....	1 дана

ⓘ *Өндіруші осындай өзгерістер туралы қосымша хабарламалармен өз өнімін жетілдіру барысында оның дизайны, жинағы, сонымен қатар бұйымның техникалық сипаттамаларына өзгеріс енгізуге құқылы. Техникалық сипаттамаларда ±10% қателікке жол беріледі.*

Үлгі құрылымы (A1) сурет)

- Қуат көзі элементтеріне арналған бөліктің қақпағы
- Батареяға арналған бөлік
- Жоғарғы батырма
- Жұмысдың индикаторы
- Төменгі батырма
- Мотор блогы
- Бұрандалы өзек
- Фольганы кесуге арналған пышақ

I. ПАЙДАЛАНА БАСТАУ АЛДЫНДА

Бұйым мен оның құрамдастарын қорраптан абайлап шығарыңыз. Барлық орау материалдары мен жарнамалық жапсырмаларды алып тастаңыз.

⚠ *Корпустағы ескертетін жапсырма, жапсырма-көрсеткіш (бар болса) жәнеүйымның сериялық нөмірі бар кестенің орнында міндетті түрде сақтаңыз!*

Тасымалдау немесе төмен температураларда сақтаған соң аспапты қосаралдында кем дегенде 2 сағатқа бөлме температурасында ұстау керек.

Құралдың корпусын ылғалды матамен сүртiнiң де құрғатыңыз («Аспап күтiмi» қараңыз).

II. ҚҰРАЛДЫ ПАЙДАЛАНУ

Жұмысты бастар алдында құралдың сыртқы және көзге көрінетін ішкі бөлшектерінің ақаулықтары, сынықтыры мен басқа зақымдарының болмауына көз жеткізіңіз. **A2** сызбасынан қараңыз кереғарлықты сақтай отыра, қоректендіру элементтерін (жиынтыққа кірмейді) орнатыңыз.

⚠ *Қоректендіру элементтерін орнату кезінде қолдарыңыз және құрылғы құрғақ болуы тиіс.*

Пайдалану тәртібін **A3** сызбасынан қараңыз.

- Фольганы бөтелкенің аузынан алып тастаңыз: ол үшін бөтелке ауызын фольганы кесуге арналған пышақпен кескіш жиектерін төмен қаратып қысыңыз және оны бұрандалы.
- Бөтелкені тегіс бетке орналастырыңыз. Штопорды бөтелке аузының үстіне бұрандалы өзек тығынның ортасына тірелендігі етіп жайғастырыңыз. Бөтелкені ұстап, төменгі батырманы тығын шыққаныша және қозғалтқыш тоқтатына басып ұстаңыз.
- Жоғарғы батырманы басып және ұстап тұрып, бұрандалы өзекті тығыннан босатыңыз.

STOP *Екі батырманы бір мезгілде басуға ТЫЙЫМ САЛЫНАДЫ!*

⚠ *Аспап тек қана бөтелкелердің тығынын ашуға арналған!*

III. АСПАП КҮТІМІ

Құрылғыны кірлеген кезде тазалаңыз. Құралдың тұрқын ылғалды матамен сүртiнiң.

STOP *Құралды судың астына қоюға немесе ыдыс жуатын машинада тазартуға ТЫЙЫМ САЛЫНАДЫ. Тазалаған кезде абразивтік жабынды ысқынштарды және тағамға тиетін заттармен қолдану үшін ұсынылмаған кез келген химиялық агрессивтік немесе басқа заттарды пайдаланбаңыз.*

Сақтау және тасымалдау

Құралды құрғақ желденетін жерде жылыту аспаптарынан алыс және тікелей күн сәулелерден алыс сақтаңыз.

Тасымалдау және сақтау кезінде құралдың зақымдануына және/немесе ораманың бүтіндігіне әкелуі мүмкін құралды механикалық әсерлерге ұшыратуға тыйым салынады.

Құралдың орамасын су мен басқа да сұйықтықтардан сақтау қажет.

IV. СЕРВИС-ОРТАЛЫҚҚА ЖОЛЫҒАР АЛДЫНДА

Ақау	Ықтимал себеп	Жою тәсілі
Құрал жұмыс істемейді		
Бұрандалы өзектің айналу жылдамдығы баяулады, жұмыс индикаторы көмексіленді немесе сөнді	Қоректендіру элементтеріның ыдысы таусылған	«Құралды пайдалану» бөліміне сәйкес қоректендіру элементтерін ауыстырыңыз
Қозғалтқыш жұмыс кезінде тоқтап қалды		
Аспап сақталғаннан немесе тасымалданғаннан кейін іске қосылмайды	Кәте пайдаланудың нәтижесінде аспаптың қорғанысы іске қосылды	Аспаптың сууына уақыт беріңіз. Біраз уақыттан кейін жұмысты жалғастырыңыз

ⓘ *Егер қателікті дұрыстай алмасаңыз, авторизацияланған сервистік орталыққа жүзіңіз. Кепілдіктен кейінгі жөндеуге арналған қосалқы бөлшектерді табуға болады сайтта қол-жетімді <https://redmondsale.com>*

V. КЕПІЛДІКТІ МІНДЕТТЕМЕЛЕР

Осы бұйымға сатып алынған сәттен 12 ай мерзіміне кепілдік беріледі. Кепілдік кезеңі ішінде дайындалушы жөндеу бөлшектерді ауыстыру немесе барлық бұйымды ауыстыру жолымен кез келген зауыттық ақауларды жоюға міндеттенеді. Кепілдік тек сатып алу күні түпнұсқалық кепілдік талонында дүкен мерімінен және сатушы қолымен расталған жағдайда ғана күшіне енеді. Осы кепілдік тек бұйым пайдалану бойынша нұсқаулыққа сәйкес қолданылған, жөнделмеген, бұзылғаннан және онымен дұрыс жұмыс істемеу нәтижесінде зақымданбаған, сонымен қатар бұйымның толық жинағы сақталған жағдайда танылады. Осы кепілдік бұйымның табиғи тозуына.

Бұйымның қызмет мерзімі мен кепілдік міндеттемелердің жарамдылық мерзімі өндірілген кезден бастап немесе бұйым жасалған кезден бастап есептеледі (егер сатылған күнін анықтау мүмкін болмаса).

Аспаптың өндірілген кезі бұйым корпусындағы сәйкестендіру жапсырмасында орналасқан сериялық нөмірден табуға болады. Сериялық нөмір 13 белгіден тұрады: 6-ші және 7-шы белгілер айды, 8-ші — құрылғы шыққан жылды білдіреді.

0	0	0	0	0	0	1	1	2	3	3	3	3	3
						1	— өндірілген айы (01 — қаңтар, 02 — ақпан ...12 — желтоқсан)						
						2	— өндірілген жылы (1 — 2011 ж., 2 — 2012 ж. ...0 — 2020 ж.)						
						3	— үлгінің сериялық нөмірі						

Өндірушінің белгілеген құралдың қызмет ету мерзімі бұйымды пайдалану қолданылатын техникалық стандарттар және осы нұсқаулыққа сәйкес жүзеге асырылу шарттарында сатып алынған күннен бастап 2 жылды құрайды.

ⓘ *Орам, пайдаланушы нұсқаулығы, сондай-ақ құралдың өзін қалдықтарды қалта өндеу бойынша жергілікті бағдарламаға сәйкес утилизациялау керек. Мұндай бұйымдарды қарапайым тұрмыстық қорыспен бірге лақтырмаңыз.*

VI. КЕПІЛДІК ҚЫЗМЕТ КӨРСЕТУДІҢ ШАРТТАРЫ

Осы бағдарлама тауар сатылған күннен 12 ай ішінде кепілдік міндеттемелерді қамтиды немесе өндірілген кезден есептеледі (егер сату күнін анықтау мүмкін болмаса). Тек клиент кепілдік қызмет көрсету шарттарын ұстанғанда ғана мерзімдер қолданылады.

Осы кепілдік өнеркәсіптік және/немесе коммерциялық мақсатта пайдаланылатын бұйымдарға таралмайды.

Сату кезінде сатушы кепілдік талонын дұрыс толтыруын, аппараттың сериялық нөмірін, сату мерзімін көрсетуін, мөр басуын, сонымен қатар қол қоюын қадағалаңыз. Өнімді, жиынтықтылығын, техникалық жағдайын тексеріңіз, кепілдік шарттарымен танысып, қол қойыңыз.

Кепілдік талонында көрсетілген деректерге өзгеріс енгізуге, өшіруге немесе қайтадан жазуға болмайды.

Кепілдік келесіден туындаған зақымдары бар бұйымдарға таралмайды:

- дұрыс пайдаланбау, ұқыпсыз қолдану, дұрыс қоспау, ілеспе нұсқаулықты ұстанбау;
- дұрыс пайдаланбау, ұқыпсыз қолдану немесе жазатайым оқиға себебінен туындаған меха-никалық, жылулық және басқа зақымдардан;
- тазалап және ауыстырылып тұруды талап ететін сүзгілерді, шаң жинағыштарды және басқа бөліктер мен аксесуарларды уақытында тазаламаудан;
- ішіне бөгде зат, сұйықтық, жандіктер, кеміргіштер және т.б. түсуінен;
- электр бауы зақымдануынан;
- осы бұйымды пайдалану ережелерінде көрсетілгенінен басқа батареялармен;
- бұйым құрылымы өзгерістерін туындатқан біліксіз жөндеуден және басқа араласудан;
- тойтарылмас күш әсерінен (өрт, таққан, найзағай және басқа);
- бұйымның ыстыққа төзімді емес бөліктеріне жоғары сыртқы температураның әсерінен;
- сериялық нөмірі өзгертілген, жойылған немесе анық басылмаған.

Кепілдік нақты тозу мерзімі бар тораптар, механизмдер мен аксесуар