

РЕДМОНД

Соковыжималка
J1411



РУКОВОДСТВО ПО ЭКСПЛУАТАЦИИ

RUS	5
KAZ	10

СОДЕРЖАНИЕ

МЕРЫ БЕЗОПАСНОСТИ.....	5
Технические характеристики	6
Комплектация	6
Устройство прибора.....	6
I. ПЕРЕД НАЧАЛОМ ИСПОЛЬЗОВАНИЯ.....	7
II. ЭКСПЛУАТАЦИЯ ПРИБОРА	7
Сборка	7
Использование	7
Системы защиты	8
III. УХОД ЗА ПРИБОРОМ	8
Хранение и транспортировка	8
IV. ПЕРЕД ОБРАЩЕНИЕМ В СЕРВИС-ЦЕНТР	8
V. ГАРАНТИЙНЫЕ ОБЯЗАТЕЛЬСТВА.....	9



Товар сертифицирован в соответствии с Федеральным законом «О техническом регулировании» и соответствует требованиям Технического регламента Таможенного союза ТР ТС 004/2011 «О безопасности низковольтного оборудования», Технического регламента Таможенного союза ТР ТС 020/2011 «Электромагнитная совместимость технических средств», Технического регламента Евразийского экономического союза «Об ограничении применения опасных веществ в изделиях электротехники и радиоэлектроники» ТР ЕАЭС 037/2016.

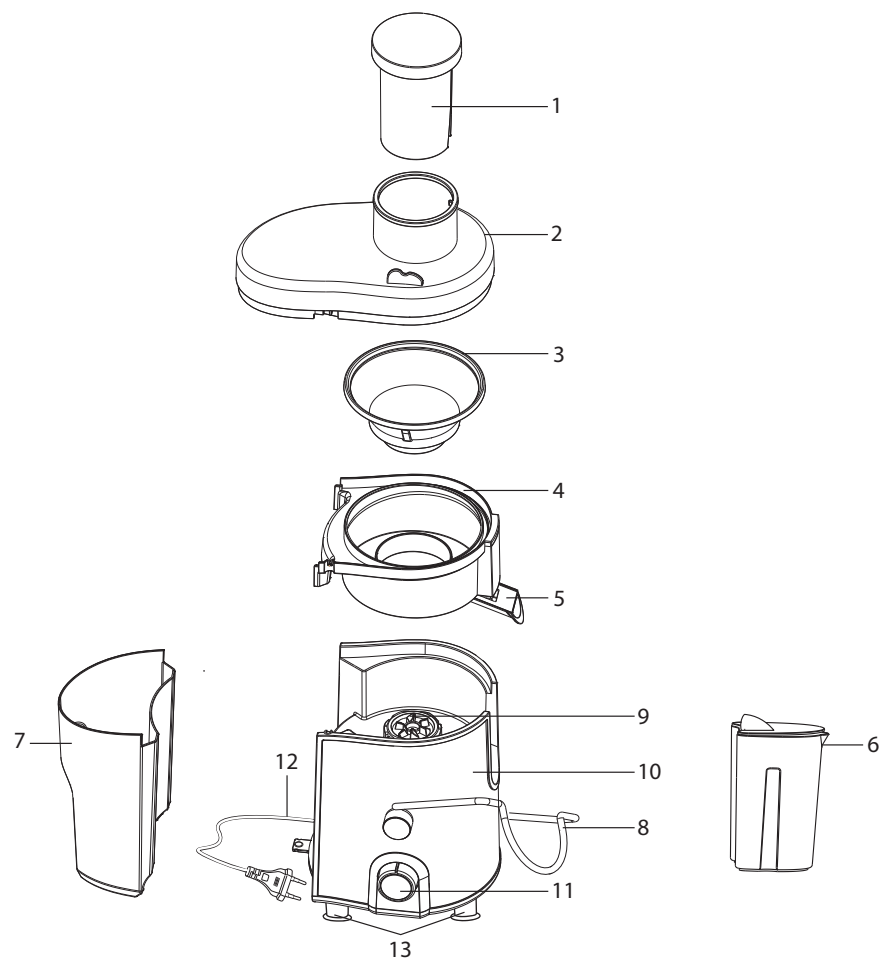
Изготовитель: «Чжухай ИнгЧжи Сервис кампани Лимитед», 51900, 100 Хуа Вей Роуд, Чيانь Шань, Сян Чжоу Дистрикт, Чжухай Сити, Китай.

Импортер в России: ООО «ИЛОТ», 198099, г. Санкт-Петербург, ул. Промышленная, д. 38, к. 2, лит. А.

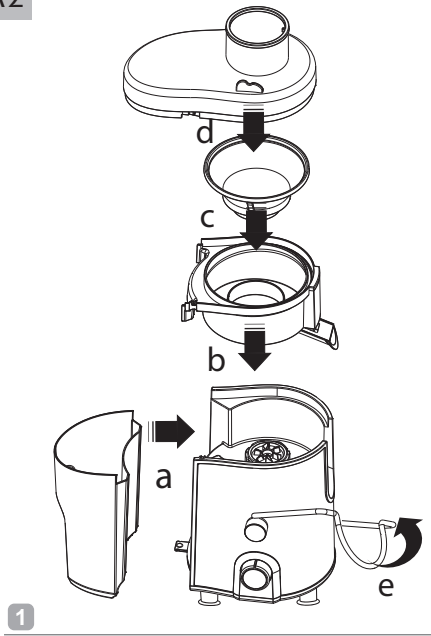
Importer (EU): SIA "SPILVA TRADING", Edoles iela 5, Riga, Latvia, LV1055.

© РЕДМОНД. Все права защищены. 2026

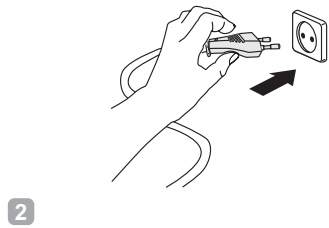
Воспроизведение, передача, распространение, перевод или другая переработка данного документа или любой его части без предварительного письменного разрешения правообладателя запрещены.



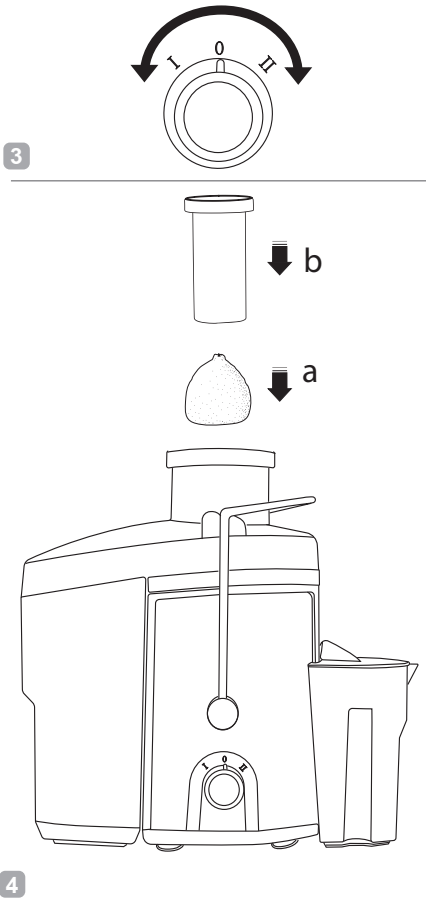
A2



1

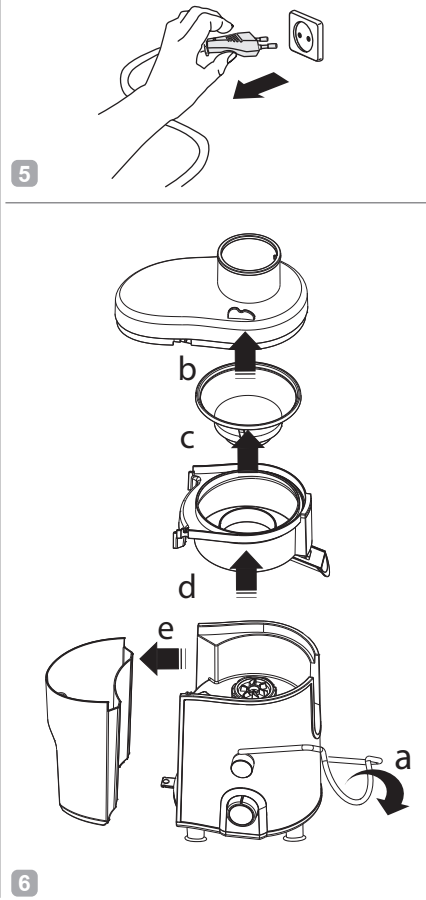


2

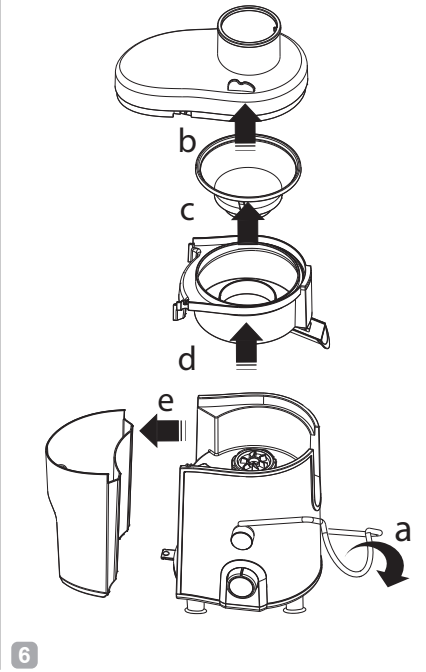


3

4



5



6

УВАЖАЕМЫЙ ПОКУПАТЕЛЬ!

Благодарим вас за то, что отдали предпочтение бытовой технике РЕДМОНД.


РЕДМОНД – это качество, надежность и неизменно внимательное отношение к потребностям клиентов. Надеемся, что вам понравится продукция компании и вы также будете выбирать наши изделия в будущем.

Соковыжималка J1411 – современный прибор для приготовления соков в домашних условиях.

Хотите узнать больше? Посетите наш сайт www.redmond.company.

Здесь вы найдете актуальную информацию о предлагаемой технике РЕДМОНД и ожидаемых новинках, сможете получить консультацию онлайн, а также заказать продукцию РЕДМОНД и оригинальные аксессуары к ней в нашем интернет-магазине.

Служба поддержки пользователей РЕДМОНД в России: 8-800-600-90-21 (звонок по России бесплатный).

 *Прежде чем использовать данное изделие, внимательно прочитайте руководство по эксплуатации и сохраните его в качестве справочника. Правильное использование прибора значительно продлит срок его службы.*

Меры безопасности и инструкции, содержащиеся в данном руководстве, не охватывают все возможные ситуации, которые могут возникнуть в процессе эксплуатации прибора. При работе с устройством пользователь должен руководствоваться здравым смыслом, быть осторожным и внимательным.

МЕРЫ БЕЗОПАСНОСТИ

- Производитель не несет ответственности за повреждения, вызванные несоблюдением требований по технике безопасности и правил эксплуатации изделия.
- Данный электроприбор представляет собой multifunctional прибор для приготовления пищи в бытовых условиях и может применяться в квартирах, загородных домах или в других подобных условиях непромышленной эксплуатации. Промышленное или любое другое нецелевое использование прибора будет считаться нарушением условий надлежащей эксплуатации изделия. В этом случае производитель не несет ответственности за возможные последствия.

- Перед подключением прибора к электросети проверьте, совпадает ли ее напряжение с номинальным напряжением питания прибора (см. технические характеристики или заводскую табличку изделия).
- Используйте удлинитель, рассчитанный на потребляемую мощность прибора, – несоответствие параметров может привести к короткому замыканию или возгоранию кабеля.
- Выключайте прибор из розетки после использования, а также во время его очистки или перемещения. Извлекайте электрошнур сухими руками, удерживая его за штепсель, а не за провод.
- Не протягивайте шнур электропитания в дверных проемах или вблизи источников тепла. Следите за тем, чтобы электрошнур не перекручивался и не перегибался, не соприкасался с острыми предметами, углами и кромками мебели.

STOP

***ПОМНИТЕ:** случайное повреждение кабеля электропитания может привести к неполадкам, которые не соответствуют условиям гарантии, а также к поражению электротоком. При повреждении шнура питания его замену, во избежание опасности, должен производить изготовитель, сервисная служба или аналогичный квалифицированный персонал.*

- Не устанавливайте прибор на мягкую поверхность.
- Запрещена эксплуатация прибора на открытом воздухе: попадание влаги или посторонних предметов внутрь корпуса прибора может привести к его серьезным повреждениям.
- Не используйте соковыжималку в разобранном виде. Крышка соковыжималки должна быть надежно закреплена с помощью фиксатора. В противном случае соковыжималка не будет работать.
- Не перегружайте прибор продуктами. Не прилагайте чрезмерных усилий при работе с толкателем.

STOP **ВНИМАНИЕ!** Не проталкивайте продукты в камеру для подачи пальцами или посторонними предметами во время работы прибора. Для этих целей можно использовать только толкатель. Не прикасайтесь к лезвиям, расположенным на сетке-фильтре. Они очень острые!

- Перед очисткой соковыжималки убедитесь, что она отключена от электросети и вращение остановлено. Всегда поддерживайте прибор в чистом состоянии. Строго следуйте инструкциям.

STOP **ЗАПРЕЩАЕТСЯ** погружать корпус прибора в воду или помещать его под струю воды!

- Прибор не предназначен для использования лицами (включая детей) с пониженными физическими, психическими или умственными способностями или при отсутствии у них опыта или знаний, если они не находятся под контролем или не проинструктированы об использовании данного прибора лицом, ответственным за их безопасность. Дети должны находиться под присмотром для недопущения игры с прибором.
- Запрещены самостоятельный ремонт прибора или внесение изменений в его конструкцию. Ремонт прибора должен производиться исключительно специалистом авторизованного сервис-центра. Непрофессионально выполненная работа может привести к поломке прибора, травмам и повреждению имущества.

STOP **ВНИМАНИЕ!** Запрещено использование прибора при любых неисправностях.

Технические характеристики

Модель.....	J1411
Тип.....	центробежная
Номинальная мощность.....	350 Вт
Максимальная мощность.....	1000 Вт
Напряжение.....	220–240 В, 50 Гц
Защита от поражения электротоком.....	класс II
Тип двигателя.....	переменного тока
Материал основания.....	нержавеющая сталь, пластик
Материал сетчатого фильтра.....	нержавеющая сталь
Количество скоростей.....	2
Минимальная скорость.....	14 000 об/мин
Максимальная скорость.....	18 000 об/мин
Уровень шума.....	до 70 дБ
Диаметр загрузочного отверстия.....	65 мм
Объем контейнера для жмыха.....	1 л
Объем стакана для сока.....	0,5 л
Защита от перегрева/перегрузки.....	есть
Защита от включения при неправильной сборке.....	есть
Прорезиненные ножки.....	есть
Габаритные размеры (Ш × В × Г).....	170 × 300 × 240 мм
Вес нетто.....	2,5 кг
Длина электрошнура.....	1,2 м

Комплектация

Соковыжималка.....	1 шт.
Стакан для сока с крышкой.....	1 шт.
Контейнер для жмыха.....	1 шт.
Толкатель.....	1 шт.
Руководство по эксплуатации.....	1 шт.
Сервисная книжка.....	1 шт.

Производитель имеет право на внесение изменений в дизайн, комплектацию, а также в технические характеристики изделия в ходе постоянного совершенствования своей продукции без дополнительного уведомления об этих изменениях. В технических характеристиках допускается погрешность ±10%.

Устройство прибора (схема А1, стр. 3)

1. Толкатель
2. Крышка с камерой подачи продуктов
3. Сепаратор с сетчатым фильтром
4. Рабочая камера
5. Носик
6. Стакан для сока с крышкой
7. Контейнер для жмыха

8. Фиксатор крышки
9. Муфта приводного вала
10. Основание соковыжималки с двигателем
11. Регулятор скоростей
12. Шнур электропитания
13. Прорезиненные ножи

I. ПЕРЕД НАЧАЛОМ ИСПОЛЬЗОВАНИЯ

Аккуратно достаньте изделие и его комплектующие из коробки. Удалите все упаковочные материалы и рекламные наклейки.

 *Обязательно сохраните на месте предупреждающие наклейки, наклейки-указатели (при наличии) и табличку с серийным номером изделия на его корпусе!*

После транспортировки или хранения при низких температурах необходимо выдержать прибор при комнатной температуре не менее 2 часов перед включением.

Полностью размотайте электрошнур. Корпус прибора протрите мягкой тканью, съемные детали промойте в мыльной воде. Тщательно просушите все части прибора перед сборкой и подключением к сети электропитания.


II. ЭКСПЛУАТАЦИЯ ПРИБОРА

Сборка (схема [A2.1](#), стр. 4)


1. Установите основание соковыжималки на ровную твердую горизонтальную поверхность. Убедитесь в том, что прибор отключен от электросети, регулятор скоростей находится в положении 0.
2. Установите контейнер для жмыха. Установите на основание рабочую камеру так, чтобы ее пластиковый выступ оказался внутри контейнера для жмыха.
3. Установите сепаратор в центр рабочей камеры на муфту приводного вала. Надавите с двух сторон на верхний обод сепаратора, чтобы он опустился на муфту до упора. Убедитесь, что сепаратор ровно и прочно закреплен на валу. Не прилагайте чрезмерных усилий!
4. Установите крышку с камерой подачи продуктов. Края выступа крышки должны находиться внутри контейнера для жмыха.
5. Слегка надавите на крышку сверху, не прилагая чрезмерных усилий, и закрепите ее фиксатором крышки, подняв его вверх под прямым углом. Фиксатор должен совпасть с пазом на крышке и закрепиться в нем со щелчком.

 **ВНИМАНИЕ!** Фиксатор крышки должен быть защелкнут до конца и плотно закреплен в пазах на выступях. Не до конца поднятый фиксатор может стать причиной поломки.


Использование (схема [A2](#), стр. 4)

 **ВНИМАНИЕ!** Рекомендованное время непрерывной работы соковыжималки на максимальной скорости не должно превышать 1 минуту с перерывом не менее 1 минуты. Допускается эксплуатация прибора только в полностью собранном виде.

1. Вымойте фрукты и овощи перед отжимом, разрежьте наиболее крупные, не помещающиеся в камеру подачи продуктов. При отжиме сока из слив, персиков и других плодов с крупными косточками предварительно удалите косточки во избежание повреждения сепаратора. Удалите перед отжимом толстую или жесткую кожуру с плодов (киви, манго и т. п.).
2. Установите соковыжималку на ровную твердую горизонтальную поверхность. Убедитесь, что соковыжималка правильно собрана (см. раздел «Сборка»), прибор отключен от электросети, регулятор скоростей находится в положении 0, камера подачи продуктов пуста.
3. Установите стакан для сока так, чтобы носик для выхода сока находился внутри него. Немного отведите стакан от основания прибора и опустите носик вниз до щелчка. Приставьте стакан обратно вплотную к корпусу.
4. Подключите соковыжималку к электросети. Прибор готов к работе.
5. Переведите регулятор скоростей в положение I, двигатель начнет работу.
6. Для запуска прибора на максимальной скорости переведите регулятор вправо, в положение II

 **Не поворачивайте регулятор скоростей дальше крайних положений во избежание механической поломки!**


7. Загружайте подготовленные фрукты и овощи в камеру подачи продуктов. Проталкивайте их с помощью толкателя.

 **ВНИМАНИЕ!** Загружайте продукты в соковыжималку только при работающем двигателе.

Не проталкивайте продукты руками или посторонними предметами. Не опускайте посторонние предметы в камеру подачи продуктов.

Не давите на толкатель слишком сильно. Это может повлиять на качество сока, а также привести к остановке сепаратора или повреждению компонентов прибора.

8. Если контейнер для жмыха заполнился во время работы, необходимо его очистить. Перед началом очистки переведите регулятор скоростей в положение 0, отключите прибор от электросети. Поднимите носик, отведите в сторону стакан с соком, затем проведите разборку прибора в соответствии со схемой [A2.6](#), стр. 4)
9. По окончании работы выключите соковыжималку, переведя регулятор скоростей в положение 0.
10. Отсоедините прибор от электросети.

 **Для повышения эффективности работы прибора рекомендуется делать непродолжительные перерывы для очистки сепаратора. Промывайте сепаратор после обработки 1,5–2 кг продуктов. При переработке ягод (например, винограда, смородины, крыжовника) сепаратор засоряется быстрее, чем обычно. Отжим сока из этих продуктов может потребовать более частой очистки соковыжималки и сепаратора.**

Мягкие сорта яблок, а также переспевшие яблоки не предназначены для получения сока. При их отжиме образуется большое количество отходов, засоряющих лоток рабочей

камеры. Нарушается режим работы соковыжималки, необходимо чаще очищать рабочую камеру от мякоти.

Системы защиты

- Прибор оснащен системой защиты от включения при неправильной сборке. Если крышка прибора не установлена или установлена неправильно, прибор не включится.
- Прибор оснащен системой защиты двигателя от перегрева и перегрузки. Когда температура слишком высока, питание автоматически отключается. В этом случае необходимо выключить соковыжималку, перевести регулятор скоростей в положение 0, и отсоединить прибор от электросети. Через 20-30 минут, когда двигатель остынет, можно продолжить использование, сократив время непрерывной работы и увеличив интервалы между включениями.

III. УХОД ЗА ПРИБОРОМ

Очистку соковыжималки необходимо производить после каждого использования.

1. Выключите соковыжималку. Убедитесь, что она отключена от электросети, регулятор скоростей находится в положении 0.
2. Опустите фиксатор крышки, потянув его вперед и вниз. Снимите крышку.
3. Извлеките сепаратор. Для этого поворачивайте его по часовой стрелке, постепенно поднимая его край пальцами со стороны контейнера для жмыха. Не прилагайте чрезмерных усилий. Не пытайтесь снять сепаратор одним резким движением: он плотно закреплен в муфте приводного вала. Опустите сепаратор в воду с моющим средством на 10 минут, затем промойте его.
4. Снимите рабочую камеру с контейнером для жмыха. Аккуратно поднимите рабочую камеру вверх и отсоедините от нее контейнер для жмыха.
5. Отведите в сторону стакан для сока, поднимите носик и снимите стакан.
6. Промойте рабочую камеру, толкатель, крышку, контейнер для жмыха и стакан для сока, используя неабразивные моющие средства.



ЗАПРЕЩАЕТСЯ помещать корпус прибора и электрошнур под струю воды или погружать его в воду.

ЗАПРЕЩАЕТСЯ использование при очистке прибора зрубых салфеток или зубок, абразивных паст. Также недопустимо использование любых химически агрессивных или других веществ, не рекомендованных для применения с предметами, контактирующими с пищей.

7. Основание прибора протрите влажной тканью.

Хранение и транспортировка

Перед хранением и повторной эксплуатацией очистите и полностью просушите все части прибора. Храните прибор в сухом вентилируемом месте вдали от нагревательных приборов и попадания прямых солнечных лучей.

При транспортировке и хранении запрещается подвергать прибор механическим воздействиям, которые могут привести к повреждению прибора и/или нарушению целостности упаковки.

Необходимо беречь упаковку прибора от попадания воды и других жидкостей.

IV. ПЕРЕД ОБРАЩЕНИЕМ В СЕРВИС-ЦЕНТР

Неисправность	Возможные причины	Способ устранения
Прибор не работает	Шнур электропитания не подсоединен к электросети	Подключите прибор к электросети
	В электророзетке отсутствует напряжение	Включите прибор в исправную розетку
	Съемные детали прибора установлены неверно	Проверьте правильность сборки прибора (см. раздел «Сборка»)
Двигатель остановился во время работы	Скопление отходов в рабочей камере из-за слишком высокой скорости работы прибора	Очистите рабочую камеру, уменьшите скорость работы прибора
	Скопление отходов в рабочей камере из-за чрезмерного давления на толкатель	Очистите рабочую камеру, не перегружайте камеру подачей продуктов, уменьшите усилие при нажиме на толкатель
Мякоть скапливается на сетке сепаратора или поступает в контейнер для жмыха с большим количеством сока	Сработала защита от перегрева/перегрузки	Следуйте указаниям раздела «Системы защиты»
	Сепаратор засорен	Очистите сепаратор (см. раздел «Уход за прибором»)
Сок выходит из носика под сильным давлением или вытекает из под крышки	Вы используете слишком высокую скорость работы	Уменьшите скорость работы
	Вы прикладываете чрезмерное усилие при работе с толкателем	Уменьшите усилие при нажиме на толкатель
Сильная вибрация прибора во время работы	Сепаратор плохо закреплен на приводном валу	Выключите прибор и отсоедините его от электросети. Снимите крышку и проверьте надежность крепления сепаратора. Не прилагайте при этом чрезмерных усилий!
	Сепаратор поврежден	Проверьте сепаратор на наличие трещин или иных повреждений, при их обнаружении обратитесь в сервис-центр
Во время работы появился постоянный запах	Прибор новый, запах исходит от защитного покрытия	Это не является неисправностью. Запах исчезнет после нескольких включений



В случае если неисправность устранить не удалось, обратитесь в авторизованный сервисный центр



Запчасти для постгарантийного ремонта можно найти на сайте <https://redmondsale.com/>

числе в соответствии с СанПиН 2.1.7.1322-03 «Гигиенические требования к размещению и обезвреживанию отходов производства и потребления».

V. ГАРАНТИЙНЫЕ ОБЯЗАТЕЛЬСТВА



Стандартная гарантия 1 год. Условия расширенной гарантии по ссылке: <https://warranty.redmond.company/>

В течение гарантийного периода изготовитель обязуется устранить путем ремонта, замены деталей или замены всего изделия любые заводские дефекты. Гарантия вступает в силу только в том случае, если дата покупки подтверждена печатью магазина и подписью продавца на оригинальном гарантийном талоне. Настоящая гарантия признается лишь в том случае, если изделие применялось в соответствии с руководством по эксплуатации, не ремонтировалось, не разбиралось и не было повреждено в результате неправильного обращения с ним, а также сохранена полная комплектность изделия. Данная гарантия не распространяется на естественный износ изделия и расходные материалы.

Срок службы изделия и срок действия гарантийных обязательств на него исчисляются со дня продажи или с даты изготовления изделия (в случае, если дату продажи определить невозможно).

Дату изготовления прибора можно найти в серийном номере, расположенном на идентификационной наклейке на корпусе изделия. Серийный номер состоит из 13 знаков. 4-й и 5-й знаки обозначают месяц, 6-й и 7-й – год выпуска устройства.

0	0	0	1	1	2	2	3	3	3	3	3	3
---	---	---	---	---	---	---	---	---	---	---	---	---

1 – месяц производства (01 – январь, 02 – февраль... 12 – декабрь)


2 – год производства (21 – 2021 г., 22 – 2022 г... 30 – 2030 г.)

3 – серийный номер модели

Установленный производителем срок службы прибора составляет 3 года со дня его приобретения при условии, что эксплуатация изделия производится в соответствии с данным руководством и применимыми техническими стандартами.




Упаковку, руководство пользователя, а также сам прибор необходимо утилизировать в соответствии с местной программой по переработке отходов. После окончания срока службы не выбрасывайте прибор вместе с бытовыми отходами. Передайте его в специализированный пункт для дальнейшей утилизации. Проявите заботу об окружающей среде. Отходы, образующиеся при утилизации изделий, подлежат обязательному сбору с последующей утилизацией в установленном порядке и в соответствии с действующими требованиями и нормами отраслевой нормативной документации, в том



 Осы бұйымды пайдаланудың алдында оны пайдалану бойынша нұсқаулықты мұқият оқыңыз және анықтамалық ретінде сақтап қойыңыз. Аспапты дұрыс пайдалансаңыз, оның қызмет ету мерзімі көпке ұзарады.

Бұл нұсқаулықтағы қауіпсіздік шаралары мен нұсқаулар құралды қолдану кезінде туындауы мүмкін барлық жағдайларды қамтымайды. Бұл құрылғымен жұмыс кезінде қолданушы ақылға сүйеніп, абай әрі мұқият болуы тиіс.

ҚАУІПСІЗДІК ШАРАЛАРЫ

- Қауіпсіздік техникасы талаптары мен бұйымды пайдалану ережелерін ұстанбаудан туындаған зақымдар үшін өндіруші жауапкершілікке тартылмайды.
- Аспап тек тұрмыстық пайдалануға арналған. Құрылғының өндірістік немесе кез келген басқа пайдаланылуы бұйымды дұрыс пайдалану ережелерінің бұзылысы болып табылады.
- Құрылғыны электр желіге қосудың алдында оның кернеуі аспап қоректенуінің номиналды кернеуіне сәйкес келетінін тексеріңіз (бұйымның техникалық сипаттамасын немесе зауыттық кестешесін қараңыз).
- Аспаптың тұтынылатын қуатына арналған ұзартқышты пайдаланыңыз – параметрлердің сәйкес келмеуі қысқа тұйықталуға немесе кабельдің тұтануына әкеліп соқтыруы мүмкін.
- Аспапты қолданған соң, сонымен қатар оны тазалаған немесе тасымалдаған кезде розеткіден өшіріңіз. Электр бауын сымынан емес, штепселінен ұстап тұрып, құрғақ қолмен шығарыңыз.
- Электр қоректендіру бауын есік қуыстарында немесе жылу көздерінің жанында тартпаңыз. Электр бауының бұралмағанын және иілмегенін, үшкір заттарға, бұрыштар мен жиһазға тимегенін қадағалаңыз.

 **ЖАДЫҢЫЗДА БОЛСЫН:** электр қоректендіру кабелі зақымдалуы кепілдік шарттарына сәйкес келмейтін ақауларға, сонымен қатар электр тоғына ұрынуға әкеліп соқтыруы мүмкін. Зақымдалған электр кабелі сервис-орталықта жедел ауыстыруды талап етеді.

- Аспапты жұмсақ бетке орнатпаңыз.
- Шырынсыққышты бөлшектенген күйде пайдаланбаңыз. Шырынсыққыштың қақпағы бекіткіштің көмегімен берік бекітілуі тиіс. Олай болмаған жағдайда шырынсыққыш жұмыс істемейді.
- Құралға азық-түлікті асыра салмаңыз. Итергішпен жұмыс кезінде шамадан тыс күш жұмсамаңыз. Шырынсыққышта моторды артық күштен қорғау қызметі жоқ.
-  **НАЗАРАУДАРЫҢЫЗ!** Құралдың айналып тұрған бөлшектеріне қол тигізбеңіз! Айналуы толық тоқтағанын күтіңіз. Өнім беруге арналған қуысқа бөгде заттарды салмаңыз. Қолдану кезінде мұқият болыңыз.
- Аспапты тазалаудың алдында ол электр желіден ажыратылғанына және толық суығанына көз жеткізіңіз. Аспапты тазалау бойынша нұсқаулықтарды қатаң ұстаныңыз.
-  **Аспап корпусын суға батыруға немесе оны су ағынына салуға ТЫЙЫМ САЛЫНАДЫ!**
- Бұл аспап физикалық, жүйке немесе психикалық ауытқулары бар немесе тәжірибесі мен білімі жетіспейтін адамдардың (оның ішінде балалардың) қолдануына арналмаған, мұндай тұлғалар қадағаланып, олардың қауіпсіздігі үшін жауап беретін тұлға осы аспапты қолдануға қатысты нұсқау жасалған жағдайлардан басқа. Балалардың аспаппен, оның жинақтаушыларымен, сонымен қатар зауыттық орамымен ойнауына жол бермеу мақсатында қадағалап отыру қажет. Құрылғыны тазалау және қызмет көрсетуді балалар ересектердің қарауынсыз жасамауы тиіс.
- Аспапты өздігіңізбен жөндеуге немесе құрылымына өзгеріс енгізуге тыйым салынады. Қызмет көрсету және жөндеу бойынша барлық жұмыстарды авторландырылған сервис-орталық жасауы керек. Біліксіз жасалған жұмыс

аспаптың бұзылуына, жарақат пен мүлік зақымдануына әкеліп соқтыруы мүмкін.

STOP

НАЗАР АУДАРЫҢЫЗ! Аспапты кез келген ақау болғанда пайдалануға тыйым салынады.

Техникалық сипаттамалар

Үлгі	J1411
Құрылғы түрі	ортадан тепкіш
Атаулы қуаты	350 Вт
Максималды қуаты	1000 Вт
Кернеу	220–240 В, 50 Гц
Электр тоғына ұшыраудан қорғаныс	II дәреже
Қозғалтқыш түрі	АС
Корпус материалы	тот баспайтын құрыш, пластик
Торлы сүзгіштің материалы	тот баспайтын құрыш
Жылдамдықтар саны	2
Минималды жылдамдық	14 000 ай/мин
Максималды жылдамдық	18 000 ай/мин
Шу деңгейі	70 дБ дейін
Өнім жүктеу үшін саңылаудың диаметрі	65 мм
Стақанның көлем жомға арналған	1 л
Стақанның көлемі шырынға	0,5 л
Қызып кетуден сақтау	бар
Шамадан артық жүктеуден сақтаушы	бар
Қате құрастырған жағдайда қосылудан қорғаныс	бар
Резеңкеленген түптері	бар
Габаритті өлшемдері (ені × биіктігі × ұзындығы)	170 × 300 × 240 мм
Нетто салмағы	2,5 кг
Электр сымның ұзындығы	1,2 м

Жинақталу

Шырынсыққыш	1 дана
Шырынға арналған стақанның	1 дана
Жомға арналған стақанның	1 дана
Итергіш	1 дана
Пайдалану жөніндегі нұсқаулық	1 дана
Сервистік кітапша	1 дана

Өндіруші келесі өзгерістер туралы қосымша хабарландырусыз өз өнімдерін жетілдіру ба-
рысында дизайнға, жинақталуға, сонымен қатар бұйымның техникалық сипаттамаларына
өзгерістер енгізуге құқылы. Техникалық сипаттамаларда ±10% қателікке жол беріледі.


Құрылғысы (A1 сурет, 3 бет)

1. Итергіш
2. Өнімдерді беру камерасы бар қақпақ
3. Торлы сүзгісі бар сепаратор
4. Жұмыс камерасы
5. Шүмек

6. Шырынға арналған стақанның
7. Жомға арналған стақанның
8. Жапқыштың фиксаторы
9. Жетек білігінің муфтасы
10. Қозғалтқышы бар шырын сыққыштың негізі
11. Жылдамдықты реттегіш
12. Электр қоректендіру бауы
13. Резеңкеленген түптері

I. ПАЙДАЛАНА БАСТАУ АЛДЫНДА

Бұйым мен оның құрамдастарын қораптан абайлап шығарыңыз. Барлық орау материалдары мен жарнамалық жапсырмаларды алып тастаңыз.

 Корпустың ескертетін жапсырма, жапсырма-көрсеткіш (бар болса) және бұйымның сериялық нөмірі бар кестешені орнында міндетті түрде сақтаңыз!


Тасымалдау немесе төмен температураларда сақтаған соң аспапты қосар алдында кем дегенде 2 сағатқа бөлме температурасында ұстау керек.

Желілік сымды толықтай тарқатыңыз. Аспап корпусын ылғал матаман сүртіңіз. Шешілмелі бөлшектерді сабынды сумен жуыңыз, аспаптың барлық элементтерін электр желіге қосаралдында мұқият келтіріңіз.


II. АСПАПТЫ ПАЙДАЛАНУ

Құрастыруы (A2.1 сурет, 4 бет)

1. Шырын сыққыштың негізін тегіс қатты горизонтальдық қабатқа орнатыңыз. Аспап электр желісінен ажыратылғанына, жылдамдықты ауыстырғыш OFF қалпында тұрғандығына көз жеткізіңіз.
2. Шырынның шығуына арналған тесік негіздегі қуыста тұратындай қылып, негізге жұмыс камерасын орнатыңыз.
3. Қозғалтқыш біліктің муфтасына айырғышты жұмыс камерасының ортасына орнатыңыз. Ол муфтаға тірелгенге дейін түсуі үшін айырғыштың үстіңгі шеңберінің екі жағынан басыңыз. Айырғыш білікке берік бекітілгеніне көз жеткізіңіз. Шамадан тыс күш салмаңыз!
4. Қалдықтарға арналған контейнерді орнатыңыз. Ол үшін оның үстіңгі бөлігін жұмыс камерасының пластикалық шығу орнына дейін апарыңыз, аздап көтеріңіз және шырын сыққыштың корпусына аздап жақындатыңыз.
5. Қақпақты беру камерасымен орнатыңыз. Қақпақтың шығыңқы шеті қалдықтарға арналған контейнердің ішінде болуы тиіс, ал бүйіріндегі жартылай дөңгелек ойықтар жұмыс камерасының жоғарғы жиегіндегі шығыңқылармен сәйкес келуі тиіс.
6. Шамадан тыс күш салмай, жоғарғы қақпаққа қойып, оны тік бұрышпен жоғары көтеріп, қақпақты бекіткішпен бекітіңіз. Бекіткіш қақпақтағы саңылаумен сәйкес келуі және оған сілтімен бекітілуі тиіс.

 **НАЗАР АУДАРЫҢЫЗ!** Қақпақтың фиксаторы соңына дейін бекітілуі керек және шығыс орындарындағы жіктерде тығыз бекітілуі керек. Соңына дейін көтерілмеген фиксатор бұзылудың себебі болуы мүмкін.


Пайдалану (A2 сурет, 4 бет)

 **НАЗАР АУДАРЫҢЫЗ!** Кезінде максималдық жылдамдықта шырын сыққыштың үзіліссіз жұмысының кеңес етілген уақыты 1 минуттан кем емес үзілістермен 1 минуттан аспауы керек. Аспапты толығымен жиналған түрде ғана пайдалануға жол беріледі.

1. Шырын сығар алдында өнімдерді жуыңыз және кесектерге бөліңіз. Қабығы тым тығыз жемістер мен көкөністерді тазалау қажет. Жұқа үлдір мен қабықты алу қажет емес. Тек желінбейтін бөліктерін, мысалы апельсиннің, кивидің, қауынның қабығын немесе қызылшаның піспеген бөлігін алып тастаңыз. Міндетті түрде сүйегін алып тастаңыз!
2. Шырын сыққышты тегіс қатты горизонтальдық қабатқа орнатыңыз. Шырын сыққыш дұрыс жиналғанына («Жинау» бөлімін қараңыз), аспап электр желісінен сөніп тұрғанына, азық-түліктерді беру камерасы бос екендігіне көз жеткізіңіз.
3. Шырын ағынды су құятын стақанды шырын шүмегі оның ішінде болатындай етіп орналастырыңыз. Стақанды құрылғының түбінен сәл алыстатып, шүмек орнына түскенше басыңыз. Стақанды түбіне қарай қайта орнатыңыз.
4. Шырын сыққышты розеткаға қосыңыз. Құрылғы пайдалануға дайын.
5. Жылдамдықты басқару тетігін I қалпына қойыңыз, сонда қозғалтқыш іске қосылады.
6. Құрылғыны ең жоғары жылдамдықта іске қосу үшін реттегішті оңға, II қалпына жылжытыңыз.

 **Механикалық сынудан сақтану үшін жылдамдықты ауыстырғыштың шеткі жағдайдан әрі бұрпаңыз!**

7. Дайындалған жемістер мен көкөністерді азық-түлікті беру камерасына салыңыз. Оларды итергіштердің көмегімен итеріңіз.

 **НАЗАР АУДАРЫҢЫЗ!** Азық-түліктерді шырын сыққышқа қозғалтқыштың жұмыс істеп тұрған режимінде ғана салыңыз.

Азық-түліктерді қолмен немесе басқа бұгде заттармен итермеңіз. Бөгде заттарды азық-түліктерді беру камерасына салмаңыз.

Итергішке қатты күш түсірмеңіз. Бұл шырынның сапасына әсер етуі мүмкін, сонымен қатар айырғыштың тоқтауына немесе аспап компоненттерінің зақымдануына әкеліп соқтыруы мүмкін.

8. Егер жұмыс кезінде жомға арналған стақанның толып кетсе, оны босату қажет. Тазалау алдында жылдамдықты реттегішті 0 қалпына қойып, құрылғыны розеткадан ажыратыңыз. Шүмекті көтеріп, шырын ыдысын бөлек қойыңыз, содан кейін құрылғыны **A2.6** 4-бетіне сәйкес бөлшектеніңіз.

9. Шырын сыққышты пайдаланып болғаннан кейін, құрылғыны қуат көзінен ажырату арқылы оны өшіріңіз.



Шырынсыққыш жұмысының тиімділігін арттыру үшін, сепаратордың тазалауға арналған қысқа үзілістер жасау керек. Әр 1,5–2 кг өнімнен кейін сепаратор жуып отырыңыз. Жидектермен (жүзім, қарақат, қарлыған), жұмсақ құрылымды немесе қатты пісіп кеткен алмалардың кейбір сұрыптарымен жұмыс кезінде сепаратордың өзі тезірек ластанады. Бұл өнімдерден шырын алған кезде, шырынсыққыш пен сепаратордың өте жиі тазалау қажет болады.

Барынша көп шырын мөлшерін алу үшін, итергішті баяу басыңыз. Шырынсыққыш тым талшықты немесе құрамында крахмалы бар, мысалы қант құрағы сияқты жемістер мен көкөністерге жармайды.

Қорғаныш жүйесі

- Құрылғы дұрыс емес жинаудан қорғалған. Егер құрылғы қақпағы орнатылмаған болса немесе дұрыс орнатылмаған болса, құрылғы қосылмайды.
- Құрал қатты қызудан қорғаныспен жабдықталған. Егер қозғалтқыштың температура-сы сыни белгіге жетсе, құрал автоматты түрде ажыратылады. Бұл жағдайда 0 күйіне жылдамдықты ауыстырғышқа ауыстыра отырып және құралды электр желісінен ажырата отырып, аспапты өшіру керек. 20-30 минуттан соң қозғалтқыш суығаннан кейін үздіксіз жұмыс уақытын қысқарта отырып және қосылулардың арасындағы интервалдарды ұлғайта отырып, пайдалануды жалғастыруға болады.

III. АСПАП КҮТІМІ

Тазалауды әрбір пайдаланудан кейін жүргізіп отыру керек. Суға лимон қышқылын қосса, металл беттері мен тетіктері жылтырап, жақсы жуылады.

1. Шырын сыққышты өшіріңіз. Оның желіден ажыратылғанына көз жеткізіңіз.
2. Фиксаторды алдыға және төмен тарта отырып, қақпақтан шешіңіз. Қақпақты шешіңіз.
3. Айырғышты шешіп алыңыз. Ол үшін айырғышты сағат тілі бойынша бұрыңыз, ақырындап бармақпен оның жандарынан қалдықтарға арналған контейнер жағынан көтере отырып шешіңіз. Шамадан тыс күш салмаңыз. Айырғышты бірден жылдам шешіп алуға тырыспаңыз: ол қозғалтқыш біліктің муфтасына қатты бекітілген. Айырғышты жуғыш зат қосылған суға 10 минутқа салып қойыңыз, содан соң жуыңыз.
4. Жұмыс камерасын алып, күнжараға арналған ыдысты ажыратыңыз. Алынатын шүмекті ақырын бұрап, өзіңізге қарай тартыңыз, содан кейін оны алыңыз.
5. Шырын стақанын шетке жылжытыңыз, шүмектің шүмегін көтеріп, стақанды алыңыз.
6. Жұмыс камерасын тазалау кезінде шырын шығатын шүмектің тығыздағыш резеңкесіне назар аударыңыз. Оның зақымдануы немесе жоғалуы шүмектің тығыздығының бұзылуына және құрылғының жұмысы кезінде шырынның шашырауына әкеледі.



Құралды судың астына қоюға немесе ыдыс жуатын машинада тазартуға ТЫЙЫМ САЛЫНАДЫ.

Тазалаған кезде абразивтік жабынды ысқыштарды және тағамға тиетін заттармен қолдану үшін ұсынылмаған кезкелген химиялық агрессивтік немесе басқа заттарды пайдаланбаңыз.

7. Аспаптың негізін ылғал шүберекпен сүртіңіз.

Сақтау және тасымалдау

Сақтау және қайта пайдаланудың алдында құралдың барлық бөліктерін тазалап, түгел құрғатыңыз. Құралды құрғақ желденетін жерде жылыту аспаптарынан алыс және тікелей күн сәулелерден алыс сақтаңыз.

Тасымалдау және сақтау кезінде құралдың зақымдануына және/немесе ораманың бүтіндігіне әкелуі мүмкін құралды механикалық әсерлерге ұшыратуға тыйым салынады.

Құралдың орамасын су мен басқа да сұйықтықтардан сақтау қажет.

IV. СЕРВИС-ОРТАЛЫҚҚА ЖОЛЫҒАР АЛДЫНДА

Ақаулық	Мүмкін болатын себебі	Түзету әдістері
Құрал жұмыс істемейді	Электр қуат беру сымы электр желісіне қосылмаған	Құрылғыны қуат көзіне қосыңыз
	Электрлік розеткада кернеу жоқ	Құрылғыны жұмыс розеткасына қосыңыз
	Құрылғының алынбалы бөлшектері дұрыс орнатылмаған	Құралдың жиналуының дұрыстығын тексеріңіз («Құрастыру» қараңыз)
Мотор жұмыс барысында тоқтайды	Аспаптың өте үлкен жылдамдықта жұмыс істеуінен жұмыс камерасында қалдықтардың жинақталуы	Жұмыс камерасын тазалаңыз, аспаптың жұмыс жылдамдығын азайтыңыз
	Қақпағына жұмсағы жабысқан. Бұл итергішке қатты қысым жасалғаннан болуы мүмкін	Жұмыс камерасын тазалаңыз, азық-түлік терді беру камерасына көп қысым түсірмеңіз, итергішті итеру кезінде қысымды азайтыңыз
	Асқын қызып кетуден сақтау қосылды	«Қорғаныс жүйелері» бөлімінің нұсқауларын орындаңыз
Жұмсағы сүзгіге жабысып қалады немесе ылғалдың көп бөлігімен өтеді	Айырғыш ласталған	Айырғышты тазалаңыз
	Шүмектің өткізгіштік қабілеті шырынды құю үшін тым артып отыр	Жұмыс жылдамдығын азайту
Шырын қатты қысыммен құюға арналған шүмектен шығады немесе қақпағынан ағады	Бұл итергішке қатты қысым жасалғаннан болуы мүмкін	Жүктеу науасының мойнын өнім салып жүктемеңіз, итергішке қатты баспаңыз
	Қондырмаға қысым жоқ	Электр энергияны үнемдеу үшін, құралдың қозғалтқыш қондырмаға қысым болмаған кезде тоқтайды
Құрал жұмыс істеп тұрған кезде өшіп қалады	Артқы күш түсуден қорғау жұмыс істеп кетті	Құралды электр желіден ажыратыңыз және оған толық сууға беріңіз. Бұдан әрі пайдалану кезінде үзіліссіз жұмыстың уақытын қысқартыңыз

Ақаулық	Мүмкін болатын себебі	Түзету әдістері
Құралдың жұмыс істеу барысында бөгде иіс пайда болды	Жаңа құралдың кейбір бөлшектеріне қорғаныс жабыны жабылған	Иісі бірнеше рет қосқаннан кейін кетеді

i Егер қателікті дұрыстай алмасаңыз, авторизацияланған сервистік орталыққа жүгініңіз.



Кепілдіктен кейінгі жөндеуге арналған қосалқы бөлшектерді табуға болады сайтта қолжетімді <https://redmondsale.com>

V. КЕПІЛДІК МІНДЕТТЕМЕЛЕР



Стандартты кепілдік мерзімі - 1 жыл. Ұзартылған кепілдік шарттарымен осы сілтеме арқылы танысуға болады: <https://warranty.redmond.company/>

Өндіруші кепілдік кезеңі ішінде жөндеу, бөлшектерді ауыстыру немесе бүкіл бұйымды ауыстыру жолымен кез келген зауыттық ақауларды жоюға міндеттенеді. Кепілдік тек сатып алу күні түпнұсқалық кепілдік талонында дүкен мөрімен және сатушы қолымен расталған жағдайда ғана күшіне енеді. Осы кепілдік тек бұйым пайдалану бойынша нұсқаулыққа сәйкес қолданылған, жөнделмеген, бұзылмаған және онымен дұрыс жұмыс істемеу нәтижесінде зақымданбаған, сонымен қатар бұйымның толық жинағы сақталған жағдайда танылады. Осы кепілдік бұйымның табиғи тозуына және шығын материалдарына таралмайды.

Бұйымның қызмет мерзімі мен кепілдік міндеттемелердің жарамдылық мерзімі өндірілген кезден бастап немесе бұйым жасалған кезден бастап есептеледі (егер сатылған күнін анықтау мүмкін болмаса).

Аспап өндірілген күнді бұйым корпусының сәйкестендіру жапсырмасындағы сериялық нөмірден табуға болады. Сериялық нөмір 13 белгіден тұрады. 4-ші және 5-ші белгілер айды, 6-шы және 7-ші – құрылғының шығарылған жылын білдіреді.

0	0	0	1	1	2	2	3	3	3	3	3
---	---	---	---	---	---	---	---	---	---	---	---

1 – өндірілген айы (01 – қаңтар, 02 – ақпан ... 12 – желтоқсан)

2 – өндірілген жылы (21 – 2021 ж., 22 – 2022 ж. ... 30 – 2030 ж.)

3 – үлгінің сериялық нөмірі

Өндіруші бекіткен аспаптың қызмет ету мерзімі бұйымның пайдаланылуы осы нұсқаулық пен қолданылатын техникалық стандарттарға сәйкес жүруі жағдайында сатып алынған күнінен 3 жылды құрайды.

Орамды, пайдаланушы нұсқаулығын, сонымен қатар аспаптың өзін қалдықтарды қайта өңдеу бойынша жергілікті бағдарламаға сәйкес пайдаға асыру керек. Мұндай бұйымдарды әдеттегі тұрмыстық қоқыспен тастамаңыз.



www.redmond.company
www.multivarka.pro
Made in China

J1411-CIS-UM-1