

# РЕОМОНО

Очиститель воздуха  
AP2210S



## РУКОВОДСТВО ПО ЭКСПЛУАТАЦИИ

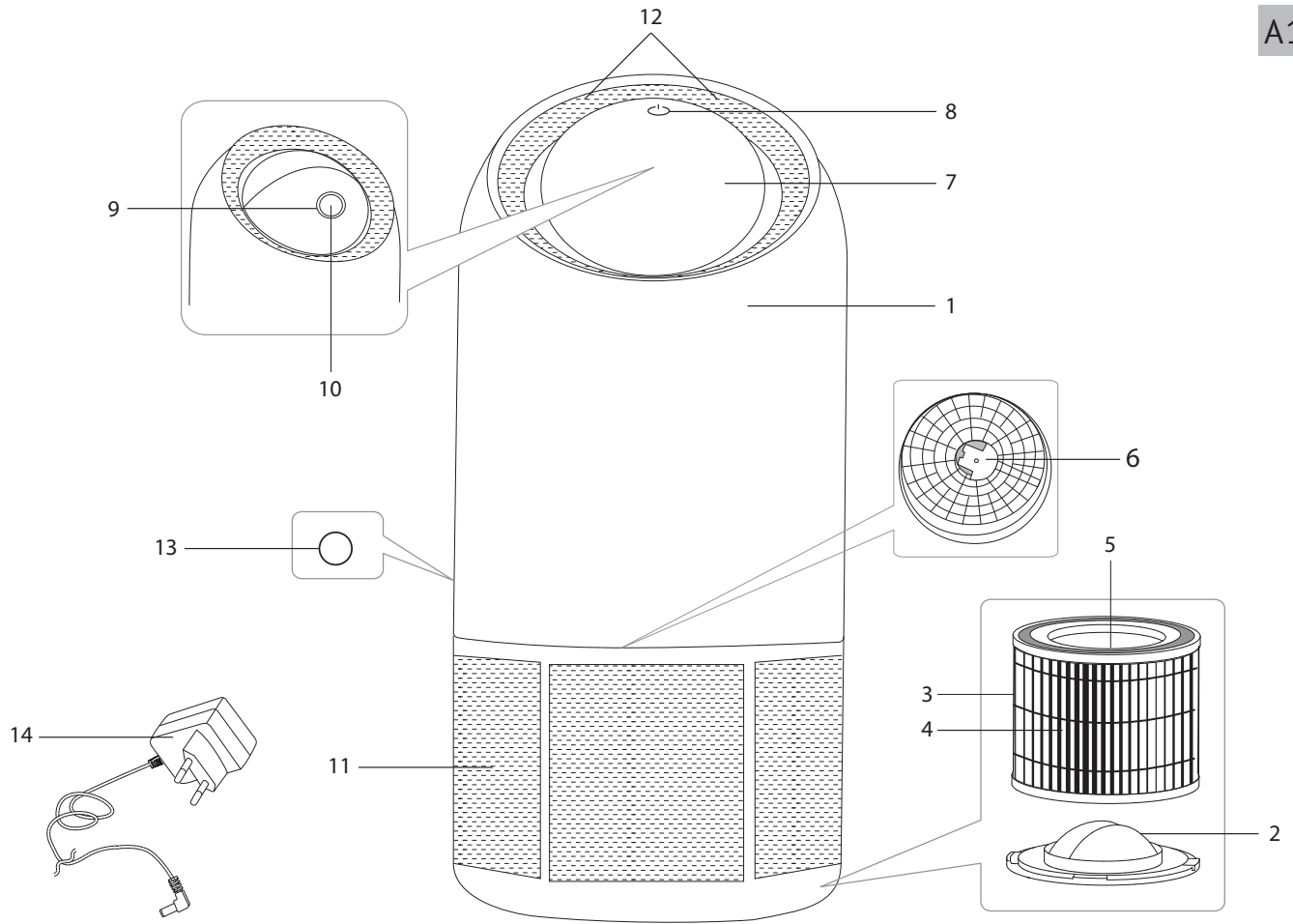
RUS .....	5
KAZ .....	10

Дистанционное управление прибором в приложении Ready for Sky REDMOND /  
Құрылғыны қашықтан басқару жылы Ready for Sky REDMOND қосымшасында

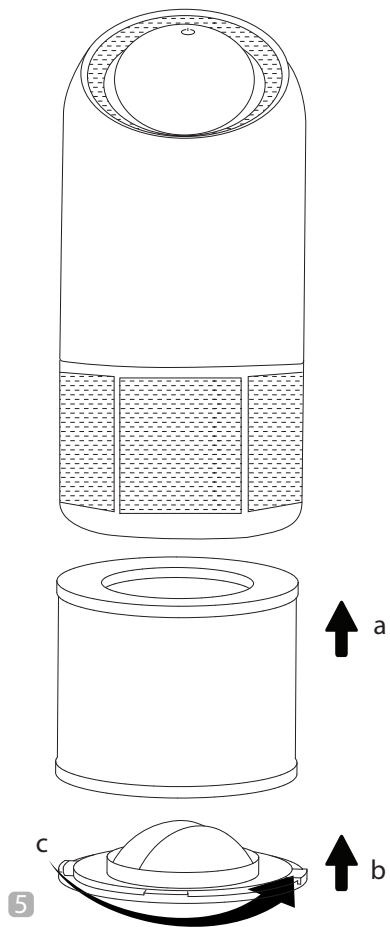
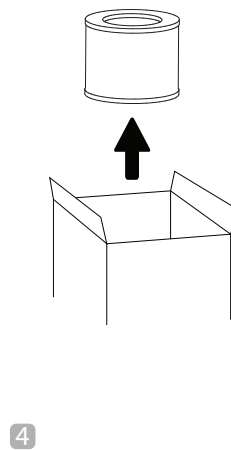
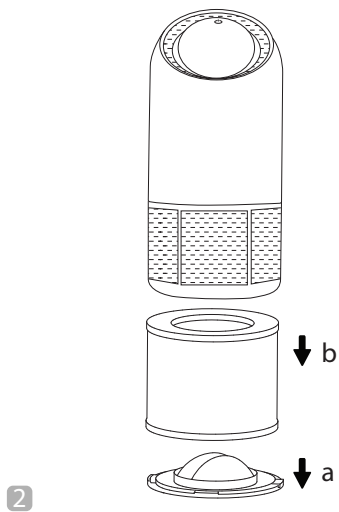
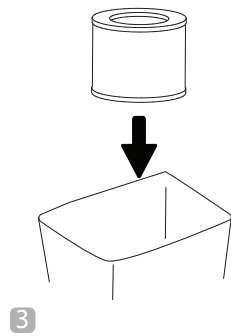
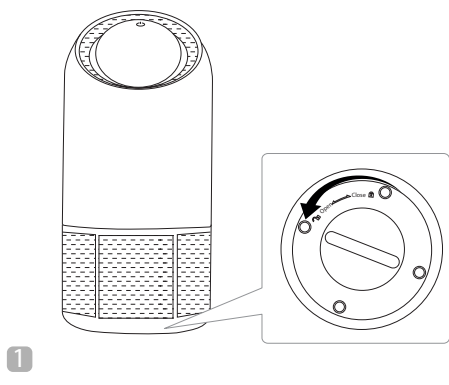


## СОДЕРЖАНИЕ

МЕРЫ БЕЗОПАСНОСТИ.....	5
Технические характеристики .....	6
Комплектация .....	6
Устройство прибора.....	7
I. ПЕРЕД НАЧАЛОМ ИСПОЛЬЗОВАНИЯ .....	7
II. ЭКСПЛУАТАЦИЯ ПРИБОРА.....	7
Дистанционное управление прибором через приложение R4S REDMOND .....	7
Использование .....	7
LED-индикация загрязненности воздуха .....	8
III. УХОД ЗА ПРИБОРОМ.....	8
Общие рекомендации.....	8
Замена фильтра .....	8
Хранение и транспортировка .....	8
IV. ПЕРЕД ОБРАЩЕНИЕМ В СЕРВИС-ЦЕНТР.....	8
V. ГАРАНТИЙНЫЕ ОБЯЗАТЕЛЬСТВА.....	9



A2



## УВАЖАЕМЫЙ ПОКУПАТЕЛЬ!

Благодарим вас за то, что отдали предпочтение бытовой технике REDMOND.


РЕДМОНД – это качество, надежность и неизменно внимательное отношение к потребностям клиентов. Надеемся, что вам понравится продукция компании и вы также будете выбирать наши изделия в будущем.

Очиститель воздуха AP2210S – это современный высокотехнологичный прибор для очистки воздуха в помещении с технологией дистанционного управления с мобильного устройства Ready for Sky REDMOND.

*Хотите узнать больше? Посетите наш сайт [www.redmond.company](http://www.redmond.company).*

Здесь вы найдете актуальную информацию о предлагаемой технике REDMOND и ожидаемых новинках, сможете получить консультацию онлайн, а также заказать продукцию REDMOND и оригинальные аксессуары к ней в нашем интернет-магазине.

**Служба поддержки пользователей REDMOND в России: 8-800-600-90-21 (звонок по России бесплатный).**

 *Прежде чем использовать данное изделие, внимательно прочитайте руководство по эксплуатации и сохраните его в качестве справочника. Правильное использование прибора значительно продлит срок его службы.*

**Меры безопасности и инструкции, содержащиеся в данном руководстве, не охватывают все возможные ситуации, которые могут возникнуть в процессе эксплуатации прибора. При работе с устройством пользователь должен руководствоваться здравым смыслом, быть осторожным и внимательным.**

## МЕРЫ БЕЗОПАСНОСТИ

- Производитель не несет ответственности за повреждения, вызванные несоблюдением требований по технике безопасности и правил эксплуатации изделия.
- Данный электроприбор предназначен для использования в бытовых условиях и может применяться в квартирах, загородных домах или в других подобных условиях непромышленной эксплуатации. Промышленное или любое другое нецелевое использование устройства будет считаться нарушением условий надлежащей эксплуатации изделия.

В этом случае производитель не несет ответственности за возможные последствия.

- Перед подключением устройства к электросети проверьте, совпадает ли ее напряжение с номинальным напряжением питания прибора (см. технические характеристики или заводскую табличку изделия).
- Используйте удлинитель, рассчитанный на потребляемую мощность прибора: несоответствие параметров может привести к короткому замыканию или возгоранию кабеля.
- Выключайте прибор из розетки после использования, а также во время его очистки или перемещения. Извлекайте электрошнур сухими руками, удерживая его за штепсель, а не за провод.
- Используйте прибор только по назначению. Использование прибора в целях, отличающихся от указанных в данном руководстве, является нарушением правил эксплуатации.
- Не протягивайте шнур электропитания в дверных проемах или вблизи источников тепла. Следите за тем, чтобы электрошнур не перекручивался и не перегибался, не соприкасался с острыми предметами, углами и кромками мебели.

**STOP**

*ПОМНИТЕ: случайное повреждение кабеля электропитания может привести к неполадкам, которые не соответствуют условиям гарантии, а также к поражению электротоком. При повреждении шнура питания его замену, во избежание опасности, должен производить изготовитель, сервисная служба или аналогичный квалифицированный персонал.*

- Запрещена эксплуатация прибора на открытом воздухе: попадание влаги или посторонних предметов внутрь корпуса устройства может привести к его серьезным повреждениям.
- Перед очисткой прибора убедитесь, что он отключен от электросети. Строго следуйте инструкциям по очистке.

**STOP** *ЗАПРЕЩАЕТСЯ погружать корпус прибора в воду или помещать его под струю воды!*

- Прибор не предназначен для использования лицами (включая детей) с пониженными физическими, психическими или умственными способностями или при отсутствии у них опыта или знаний, если они не находятся под контролем или не проинструктированы об использовании данного прибора лицом, ответственным за их безопасность. Дети должны находиться под присмотром для недопущения игры с прибором.
- Запрещены самостоятельный ремонт прибора или внесение изменений в его конструкцию. Ремонт прибора должен производиться исключительно специалистом авторизованного сервис-центра. Непрофессионально выполненная работа может привести к поломке прибора, травмам и повреждению имущества.

**STOP** *ВНИМАНИЕ! Запрещено использование прибора при любых неисправностях.*

## Технические характеристики

### Общие характеристики

Модель.....	AP2210S
Мощность.....	45 Вт
Входное напряжение сетевого адаптера.....	100–240 В~, 50/60 Гц, 1,5 А
Выходное напряжение сетевого адаптера.....	24 В ===, 2 А
Защита от поражения электотоком .....	класс II
Дистанционное управление .....	технология R4S REDMOND
Стандарт передачи данных.....	Wi-Fi
Поддержка на операционных системах.....	iOS, Android
Материал корпуса .....	пластик
Панель управления .....	сенсорная
Индикация загрязненности воздуха.....	LED
УФ-стерилизация .....	есть
Количество скоростей обдува.....	3
Количество режимов работы .....	2
Таймер отключения .....	2/4/8 часов
Габаритные размеры (Ш × В × Г).....	254 × 545 × 254 мм
Вес нетто.....	3,7 кг
Длина шнура электропитания.....	1,5 м

### Эффективность работы


Рекомендуемая площадь обслуживания.....	до 40 м <sup>2</sup>
Многоуровневая система очистки:	
• фильтр предварительной очистки (удерживает крупные частицы пыли и аллергенов);	
• активный угольный фильтр (поглощает формальдегид, бензол и другие вредные газы);	
• HEPA-фильтр H13 (удерживает мелкие частицы пыли и аллергенов, дым, пыльцу и проч.);	
• УФ-лампа (дезинфицирует воздух, удаляет остатки запахов).	
Сигнал о замене фильтра .....	через 2200 часов
Эффективность очистки воздуха .....	99,95%
Максимальный воздухообмен .....	до 280 м <sup>3</sup> /ч
Максимальный уровень шума.....	60 дБ

### Комплектация

Очиститель воздуха .....	1 шт.
Фильтр 3 в 1 (фильтр предварительной очистки, HEPA-фильтр H13, активный угольный фильтр).....	1 шт.
Сетевой адаптер.....	1 шт.
Руководство по эксплуатации.....	1 шт.
Сервисная книжка .....	1 шт.

Производитель имеет право на внесение изменений в дизайн, комплектацию, а также в технические характеристики изделия в ходе постоянного совершенствования своей продукции без дополнительного уведомления об этих изменениях. В технических характеристиках допускается погрешность  $\pm 10\%$ .

### Устройство прибора (схема А1, стр. 3)

- |   |  |
|---|--|
| 1. Корпус прибора   | 9. Индикатор качества воздуха                |
| 2. Крышка прибора   | 10. Сенсор                                   |
| 3. Фильтр предварительной очистки воздуха   | 11. Воздухозаборник                          |
| 4. HEPA-фильтр H13  | 12. Отверстия для выхода очищенного воздуха  |
| 5. Активный угольный фильтр   | 13. Гнездо для подключения сетевого адаптера |
| 6. УФ-лампа   | 14. Сетевой адаптер                          |
| 7. Подвижный модуль с сенсорной панелью управления  |  |
| 8. Кнопка  – включение прибора |  |

## I. ПЕРЕД НАЧАЛОМ ИСПОЛЬЗОВАНИЯ

Аккуратно достаньте изделие и его комплектующие из коробки. Удалите все упаковочные материалы и рекламные наклейки.

 **Обязательно сохраните на месте предупреждающие наклейки, наклейки-указатели (при наличии) и табличку с серийным номером изделия на его корпусе!**

*После транспортировки или хранения при низких температурах необходимо выдержать прибор при комнатной температуре не менее 2 часов перед включением.*


Протрите корпус изделия влажной тканью. Перед использованием убедитесь в том, что внешние и видимые внутренние части прибора не имеют повреждений, сколов и других дефектов. Убедитесь в правильности установки всех компонентов прибора.

Установите прибор на ровную твердую сухую горизонтальную поверхность. При выборе места для установки следуйте приведенным ниже рекомендациям:

- не устанавливайте прибор в непосредственной близости от источников тепла;
- расстояние от корпуса прибора до предметов интерьера должно составлять не менее 30-50 см, до телевизионной и компьютерной техники – не менее 1 м.

## II. ЭКСПЛУАТАЦИЯ ПРИБОРА

### Дистанционное управление прибором через приложение R4S REDMOND

 **ВАЖНО!** Для дистанционного управления прибором через приложение Ready for Sky REDMOND необходим доступ к сети Wi-Fi. Убедитесь, что ваше мобильное устройство подключено к сети Wi-Fi (2,4 ГГц).

Приложение Ready for Sky REDMOND позволяет вам управлять прибором дистанционно с помощью смартфона или планшета.


1. Загрузите приложение Ready for Sky REDMOND из магазина приложений App Store или Google Play (в зависимости от операционной системы используемого устройства) на свой смартфон или планшет.
2. Запустите приложение Ready for Sky REDMOND, создайте аккаунт и следуйте появляющимся подсказкам.
3. Нажмите кнопку «Добавить устройство». Перейдите на вкладку «Очистители воздуха» и выберите «Очиститель воздуха AP2210S».
4. Подключите прибор к электросети с помощью сетевого адаптера, прозвучит звуковой сигнал. Подвижный модуль откроется, загорится сенсорная панель управления с индикатором загрязненности воздуха.
5. Для установления соединения нажмите на сенсор и удерживайте его, пока прибор не подаст звуковой сигнал и индикатор загрязненности воздуха не начнет мигать.
6. Если индикатор загрязненности воздуха мигает быстро, нажмите на сенсор и удерживайте его повторно, пока индикатор загрязненности воздуха не начнет мигать медленно. Зарегистрируйте ваш прибор.
7. На вашем мобильном устройстве перейдите в список доступных сетей Wi-Fi и подключитесь к сети прибора (SmartLife-XXXX).
8. Вернитесь в приложение Ready for Sky REDMOND, введите название и пароль сети Wi-Fi, к которой хотите подключить прибор.
9. После установки соединения индикатор загрязненности воздуха будет гореть постоянно. Прибор появится в списке доступных устройств.

### Использование

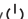
1. Установите соединение с мобильным приложением Ready for Sky REDMOND.
2. По умолчанию прибор начнет работу в автоматическом режиме. Данный режим предусматривает автоматическое определение оптимального уровня интенсивности очистки воздуха. В приложении Ready for Sky REDMOND отобразится соответствующий уровень интенсивности очистки воздуха и качество воздуха.

 *При работе прибора в автоматическом режиме выбор скорости обдува будет не доступен.*

3. Для установки уровня интенсивности очистки воздуха вручную, отключите автоматический режим работы в приложении Ready for Sky REDMOND. Выберите необходимый уровень скорости: низкая (1), средняя (2), высокая (3).
4. В приложении Ready for Sky REDMOND вы можете установить таймер отключения прибора: 2, 4 или 8 часов. Таймер отключения предусматривает автоматическое отключение прибора по истечении установленного времени.
5. УФ-лампа включена по умолчанию. Ее можно включить/выключить через приложение Ready for Sky REDMOND.

 *Очиститель воздуха AP2210S оснащен встроенной УФ-лампой, которая помогает устранить вредоносные микроорганизмы и улучшить качество воздуха в помещении.*

6. По окончании работы с прибором выключите его нажатием на сенсор либо в мобильном приложении Ready for Sky REDMOND. Подвижный модуль закроется.


**i** Для ручного включения прибора нажмите кнопку .

7. Отключите прибор от электросети.

### LED-индикация загрязненности воздуха

Цвет LED-индикатора загрязненности воздуха укажет на текущее качество воздуха в помещении:

- синий цвет – отличное качество воздуха;
- оранжевый цвет – нормальное качество воздуха;
- красный цвет – плохое качество воздуха.

 Во время работы прибора подвижный модуль будет открываться/закрываться на соответствующий угол в зависимости от качества воздуха в помещении.

## III. УХОД ЗА ПРИБОРОМ

### Общие рекомендации

Производите очистку прибора по мере загрязнения. Прежде чем приступать к очистке прибора, убедитесь, что он отключен от электросети.

**STOP** ЗАПРЕЩАЕТСЯ погружать корпус прибора в воду или помещать его под струю воды!

ЗАПРЕЩАЕТСЯ использование при очистке прибора грубых салфеток или губок, абразивных паст. Также недопустимо использование любых химически агрессивных веществ.

Не промывайте фильтр – это может вывести его из строя.

Очищайте корпус изделия мягкой влажной салфеткой или губкой. Возможно применение деликатного чистящего средства. Во избежание возможных подтеков от воды и разводов на корпусе рекомендуем протереть его поверхность насухо.

Для очистки фильтра, вентиляционных отверстий и воздухозаборника воспользуйтесь сухой щеткой или мягкой тканью.

### Замена фильтра (схема А2, стр. 4)

Примерный срок службы фильтра составляет 2200 часов. При подключении прибора к приложению Ready for Sky REDMOND срок службы фильтра будет показан на экране (в процентах). Когда ресурс фильтра будет исчерпан, индикатор загрязненности воздуха будет мигать красным.

1. Перед заменой фильтра убедитесь, что прибор отключен от электросети.
2. Снимите крышку в нижней части прибора, повернув ее против часовой стрелки (надпись «OPEN» на крышке).
3. Извлеките фильтр из упаковки и замените его.

4. Установите на место крышку и поверните ее по часовой стрелке, чтобы закрыть (надпись «CLOSE» на крышке).

5. После замены фильтра подключите прибор к электросети. Нажмите на сенсор и удерживайте его несколько секунд, пока индикатор загрязненности воздуха не перестанет мигать красным.

### Хранение и транспортировка

Храните прибор в сухом вентилируемом месте вдали от нагревательных приборов и попадания прямых солнечных лучей.

При транспортировке и хранении запрещается подвергать прибор механическим воздействиям, которые могут привести к повреждению прибора и/или нарушению целостности упаковки.

Необходимо беречь упаковку прибора от попадания воды и других жидкостей.


## IV. ПЕРЕД ОБРАЩЕНИЕМ В СЕРВИС-ЦЕНТР

**i** **ВНИМАНИЕ!** В случае возникновения какого-либо сбоя в работе приложения Ready for Sky REDMOND обращение в сервисный центр обязательно. Просто позвоните в службу технической поддержки РЕДМОНД по телефону 8-800-600-90-41 (звонок по России бесплатный) и получите консультацию и помощь наших специалистов по устранению ошибки и/или сбоя в работе Ready for Sky REDMOND. Ваши предложения и замечания по работе приложения будут учтены в нем при очередном обновлении.

Неисправность	Возможные причины	Способ устранения
Прибор не включается	Прибор не подключен к электросети	Подключите прибор к электросети
	Неисправна электрическая розетка	Включите прибор в исправную розетку
	Индикатор загрязненности воздуха мигает красным	Извлеките старый фильтр и установите новый в соответствии с указаниями раздела «Уход за прибором»
Низкая эффективность работы прибора	Крышка прибора отсоединена	Установите крышку прибора на место
	Прибор загрязнен	Проведите полную очистку прибора в соответствии с указаниями раздела «Уход за прибором»
Во время работы появились запахи пластика	Прибор находится в слабо вентилируемой зоне или прохождению воздуха мешает препятствие	Переместите прибор на открытое пространство в соответствии с рекомендациями раздела «Перед началом использования»
	Прибор новый, запах исходит от защитного покрытия	Запах исчезнет после нескольких включений
	Фильтр засорен	Очистите фильтр от пыли или замените на новый в соответствии с указаниями раздела «Уход за прибором»



Неисправность	Возможные причины	Способ устранения
Попытка синхронизации с мобильным устройством не удалась	Отсутствует подключение по сети Wi-Fi	Проверьте корректность работы сети Wi-Fi
	Отключен интернет на мобильном устройстве	Включите интернет на мобильном устройстве
УФ-стерилизация не работает	УФ-лампа была отключена в мобильном приложении R4S REDMOND	Перейдите в приложение и включите УФ-лампу

 В случае если неисправность устранить не удалось, обратитесь в авторизованный сервисный центр.



Запчасти для постгарантийного ремонта можно найти на сайте <https://redmondsale.com>

## V. ГАРАНТИЙНЫЕ ОБЯЗАТЕЛЬСТВА

На данное изделие предоставляется гарантия сроком на 12 месяцев с момента приобретения. В течение гарантийного периода изготовитель обязуется устранить путем ремонта, замены деталей или замены всего изделия любые заводские дефекты. Гарантия вступает в силу только в том случае, если дата покупки подтверждена печатью магазина и подписью продавца на оригинальном гарантийном талоне. Настоящая гарантия признается лишь в том случае, если изделие применялось в соответствии с руководством по эксплуатации, не ремонтировалось, не разбиралось и не было повреждено в результате неправильного обращения с ним, а также сохранена полная комплектность изделия. Данная гарантия не распространяется на естественный износ изделия и расходные материалы (фильтры и т. д.).

Срок службы изделия и срок действия гарантийных обязательств на него исчисляются со дня продажи или с даты изготовления изделия (в случае, если дату продажи определить невозможно).

Дату изготовления прибора можно найти в серийном номере, расположенном на идентификационной наклейке на корпусе изделия. Серийный номер состоит из 13 знаков. 4-й и 5-й знаки обозначают месяц, 6-й и 7-й – год выпуска устройства.

0	0	0	1	1	2	2	3	3	3	3	3	3
---	---	---	---	---	---	---	---	---	---	---	---	---

1 – месяц производства (01 – январь, 02 – февраль ... 12 – декабрь)


2 – год производства (21 – 2021 г., 22 – 2022 г. ... 30 – 2030 г.)

3 – серийный номер модели

Установленный производителем срок службы прибора составляет 3 года со дня его приобретения при условии, что эксплуатация изделия производится в соответствии с данным руководством и применимыми техническими стандартами.



Упаковку, руководство пользователя, а также сам прибор необходимо утилизировать в соответствии с местной программой по переработке отходов. После окончания срока службы не выбрасывайте прибор вместе с бытовыми отходами. Передайте его в специализированный пункт для дальнейшей утилизации. Проявите заботу об окружающей среде. Отходы, образующиеся при утилизации изделий, подлежат обязательному сбору с последующей утилизацией в установленном порядке и в соответствии с действующими требованиями и нормами отраслевой нормативной документации, в том числе в соответствии с СанПиН 2.1.7.1322-03 «Гигиенические требования к размещению и обезвреживанию отходов производства и потребления».

 Осы бұйымды пайдаланудың алдында оны пайдалану бойынша нұсқаулықты мұқият оқыңыз және анықтамалық ретінде сақтап қойыңыз. Аспапты дұрыс пайдалансаңыз, оның қызмет ету мерзімі көпке ұзарады.

Бұл нұсқаулықтағы қауіпсіздік шаралары мен нұсқаулар құралды қолдану кезінде туындауы мүмкін барлық жағдайларды қамтымайды. Бұл құрылғымен жұмыс кезінде қолданушы ақылға сүйеніп, абай әрі мұқият болуы тиіс.

## ҚАУІПСІЗДІК ШАРАЛАРЫ

- Қауіпсіздік техникасы талаптары мен бұйымды пайдалану ережелерін ұстанбаудан туындаған зақымдар үшін өндіруші жауапкершілікке тартылмайды.
- Бұл электр аспап тұрмыстық жағдайларда қолдан-арналған құрылғы болып табылады және пәтерлерде, қала сыртындағы үйлерде немесе өнеркәсіптік емес пайдаланудың басқа жағдайларында қолданыла алады. Құрылғыны өнеркәсіптік немесе кез келген басқа мақсатсыз пайдалану бұйымды дұрыс пайдалану шарттарын бұзу болып табылады. Бұл жағдайда өндіруші ықтимал салдарлар үшін жауап бермейді.
- Құрылғыны электр желіге қосудың алдында оның кернеуі аспап қоректенуінің номиналды кернеуіне сәйкес келетінін тексеріңіз (бұйымның техникалық сипаттамасын немесе зауыттық кестешесін қараңыз).
- Аспаптың тұтынылатын қуатына арналған ұзартқышты пайдаланыңыз – параметрлердің сәйкес келмеуі қысқа тұйықталуға немесе кабельдің тұтануына әкеліп соқтыруы мүмкін.
- Аспапты пайдаланған соң, сонымен қатар оны тазалау немесе жылжыту кезінде розеткадан ажыратыңыз. Электр бауды сымынан ұстамай, ашасынан құрғақ қолмен ұстап шығарыңыз.
- Электр қоректену бауын есіктен немесе жылу көздерінің қасында жүргізбеңіз. Электр бауы бұралмауын және бүгілмеуін, өткір

заттарға, жиһаздың бұрыштары мен шеттеріне тимеуін байқаңыз.

**STOP** *ЕСТЕ САҚТАҢЫЗ: электр қоректену кабелін кездейсоқ зақымдасаңыз, кепілдік шарттарына сәйкес келмейтін ақауларға, сонымен қатар электр тоғының соғуына әкеліп соқтыруы мүмкін. Зақымданған электр бауы сервис-орталықта жылдам ауыстыруды талап етеді.*

- Аспапты ашық ауада пайдалануға тыйым салынады – құрылғы корпусының ішіне ылғал немесе бөтен заттар тисе, қатты зақымдар болуы мүмкін.
- Аспапты тазалаудың алдында ол электр желіден ажыратылғанына және толық суығанына көз жеткізіңіз. Аспапты тазалау бойынша нұсқаулықтарды қатаң ұстаныңыз.

**STOP** *Аспап корпусын суға батыруға немесе су ағынына түсіруге ТЫЙЫМ САЛЫНАДЫ!*

- Бұйым қауіпсіздігі үшін жауап беретін тұлғалардың байқауында болмаған балалардың, тиісті біліктілік пен тәжірибесі жоқ, сонымен қатар физикалық, сенсорлық, ақыл-ой қабілеттері шектелген адамдардың пайдалануына арналмаған. Балаларды қосылып тұрған аспаптың қасында қараусыз қалдырмаңыз.
- Аспапты өздігіңізбен жөндеуге немесе құрылымына өзгеріс енгізуге тыйым салынады. Қызмет көрсету және жөндеу бойынша барлық жұмыстарды авторландырылған сервис-орталық жасауы керек. Біліксіз жасалған жұмыс аспаптың бұзылуына, жарақат пен мүлік зақымдануына әкеліп соқтыруы мүмкін.

**STOP** *HAZAR AУДАРЫҢЫЗ! Аспапты кез келген ақау болғанда пайдалануға тыйым салынады.*

## Техникалық сипаттамалар

### Жалпы сипаттамалары

Үлгі .....	AP2210S
Қуат .....	45 Вт
Желілік адаптердің кіріс кернеуі .....	100–240 В~, 50/60 Гц, 1,5 А
Желілік адаптердің шығыс кернеуі .....	24 В ---, 2 А
Электр тоғына ұшыраудан қорғаныс .....	II дәреже
Қашықтық басқару .....	R4S REDMOND технологиясы
Деректерді беру стандарты .....	Wi-Fi
Құрылғыларды сүйемелдеуі .....	iOS, Android
Корпус материалы .....	пластик
Басқару панелі .....	сенсорлы
Ауаның ластану индикациясы .....	LED
УК-стерилизация .....	бар
Жұмыс тәртібінің саны .....	3
Жұмыс режимдерінің саны .....	2
Өшіру таймері .....	2/4/8 сағатқа
Габаритті өлшемдері (ені × биіктігі × ұзындығы) .....	254× 545 × 254 мм
Таза салмағы .....	3,7 кг
Электр сымның ұзындығы .....	1,5 м

### Жұмыстың тиімділігі

Ұсынылатын қызмет көрсету аймағы .....	40 м <sup>2</sup>
Ауаны тазарту көп деңгейлі жүйесі:	

- Алдын-ала тазарту сүзгісі
- Белсенді көмір сүзгісі
- HEPA-сүзгі H13
- УФ-шамы

Сүзгіні ауыстыру сигналы .....	2200 сағаттан кейін
Сүзгісімен ауаны тазартудың тиімділігі .....	99,95%
Максималды ауа алмастырғыш .....	280 м <sup>3</sup> /сағ
Шудың максималды деңгейі .....	60 дБ

### Жинақталым

Ауа тазартқыш .....	1 дана
Сүзгі 3 i 1 (алдын-ала тазарту сүзгісі, белсенді көмір сүзгісі, HEPA-сүзгі H13) .....	1 дана
Желілік адаптер .....	1 дана
Пайдалану жөніндегі нұсқаулық .....	1 дана
Сервисті кітапша .....	1 дана


Өндірушінің дизайн, жинақталымға, сонымен қатар бұл өзгерістер туралы қосымша мәлідемесіз өз өнімін жетілдіру барысында бұйымның техникалық сипаттамаларына өзгерістер енгізуге құқылы. Техникалық сипаттамаларда ±10% қателікке жол беріледі.

## Аспаптың құрылымы (A1 сурет, 3 бет)

1. Аспап корпусы
2. Құрылғы қақпағы
3. Алдын-ала тазарту сүзгісі
4. HEPA-сүзгі H13
5. Белсенді көмір сүзгісі
6. УФ-шамы
7. Сенсорлық басқару тақтасы бар жылжымалы модуль
8. ☹ батырмасы – құрылғыны қосу
9. Ауа сапасының индикаторы
10. Сенсор
11. Ауа қабылдау
12. Тазартылған ауа шығаруға үшін тетік
13. Желілік адаптерді қосуға арналған ұясы
14. Желілік адаптер

## I. ПАЙДАЛАНА БАСТАУ АЛДЫНДА

Бұйымды орамынан шығарып, барлық орау материалдары мен жарнамалық жапсырмаларды алып тастаңыз.

 Корпустағы ескертетін жапсырма, жапсырма-көрсеткіш (бар болса) және бұйымның сериялық нөмірі бар кестешені орнында міндетті түрде сақтаңыз!

Тасымалдау немесе төмен температураларда сақтаған соң аспапты қосар алдында кем дегенде 2 сағатқа бөлме температурасында ұстау керек.


Заттың сыртын сулы матамен сүртіңіз. Судың ағып кетуінен аулақ болу үшін, құрғақтап сүртіңіз. Әзірлеудің алдында құрылғы сырты және көзге көрінетін ішкі бөліктерінде зақым, жарық және басқа ақау жоқтығына көз жеткізіңіз. Құралдың барлық компоненттер орнатылу дұрыстығына көз жеткізіңіз.

Құрылғыны тегіс қатты көлденең бетке орналастырыңыз. Ауа тазартқышты орнату үшін орын таңдағанда төменде көрсетілген кеңестерді ескеріңіз:

- ауа тазартқышты жылу шығарушыларға жақын орналастырмаңыз;
- құрылғы сыртынан жиһаз заттарына дейінгі арақашықтық 25-30 см, ал теледидар мен компьютерлік техникадан 1 м кем болмауы керек.

## II. ҚҰРАЛДЫ ПАЙДАЛАНУ

### R4S REDMOND қосымшасы арқылы құрылғыны қашықтан басқару

 МАҢЫЗДЫ! R4S REDMOND қосымшасы арқылы құрылғыны қашықтан басқару үшін Wi-Fi желісіне кіру қажет. Мобильді құрылғының Wi-Fi желісіне қосылғанына көз жеткізіңіз.

Ready for Sky REDMOND қосымшасы смартфон немесе планшет арқылы құрылғыны қашықтан бақылауға мүмкіндік береді.

1. Өзіңіздің планшетіңізге немесе смартфоныңызға (қолданылатын құрылғының операциялық жүйесіне байланысты) App Store немесе Google Play қосымшалар дүкенінен Ready for Sky REDMOND қосымшасын жүктеңіз.
2. Ready for Sky REDMOND қосымшасын іске қосыңыз, аккаунтты жасаңыз және экрандағы көмекші сөздерді орындап отырыңыз.
3. «Добавить устройство» түймесін басыңыз. «Очистители воздуха» қойындысына өтіңіз «Очиститель воздуха AP2210S» таңдаңыз.
4. Құрылғыны желілік адаптердің көмегімен электр желісіне қосыңыз, дыбыстық сигнал шығады. Жылжымалы модуль ашылады, ауаның ластану индикаторы бар сенсорлық басқару тақтасы жанады.
5. Құрылғы дыбыстық сигнал бергенше және ауаның ластану көрсеткіші жылдам жыпылықтай бастағанша сенсорды басып тұрыңыз.
6. Байланыс орнату үшін ауаның ластану көрсеткіші баяу жыпылықтай бастағанша, сенсорды қайтадан басып тұрыңыз. Өз аспабыңызды тіркеңіз.
7. Мобильді құрылғыда қол жетімді Wi-Fi желілерінің тізіміне өтіп, құрылғының желісіне қосылыңыз (SmartLife-XXXX).
8. Ready for Sky REDMOND қолданбасына оралыңыз, құрылғыны қосқыңыз келетін Wi-Fi желісінің атауы мен құпия сөзін енгізіңіз.
9. Қосылымды орнатқаннан кейін ауаның ластану индикаторы үнемі жанып тұрады. Құрылғы қол жетімді құрылғылар тізімінде пайда болады.


### Пайдалану

1. Ready for Sky REDMOND мобильді қосымшасымен байланыс орнатыңыз.
  2. Әдепкі бойынша құрылғы автоматты режимде жұмыс істей бастайды. Бұл режим ауаны тазарту қарқындылығының оңтайлы деңгейін автоматты түрде анықтауды қамтамасыз етеді. Ready for Sky REDMOND қолданбасы тиісті ауа тазарту қарқындылығы деңгейін және ауа сапасын көрсетеді.
- i** Құрылғы автоматты режимде жұмыс істегенде үрлеу жылдамдығын таңдау мүмкін болмайды.
3. Ауаны тазарту қарқындылығы деңгейін қолмен орнату үшін Ready for Sky REDMOND қолданбасында автоматты жұмыс режимін өшіріңіз. Қажетті жылдамдықты таңдаңыз: төмен (1), орташа (2), жоғары (3).
  4. Ready for Sky REDMOND қолданбасында құрылғыны өшіру таймерін орнатуға болады: 2, 4 немесе 8 сағат. Өшіру таймері белгіленген уақыттан кейін құрылғыны автоматты түрде өшіруді қарастырады.
  5. УФ-шамы әдепкі бойынша қосылады. Оны Ready for Sky REDMOND қолданбасы арқылы қосуға/өшіруге болады.



AP2210S ауа тазартқышында зиянды микроорганизмдерді жоюға және үй ішіндегі ауа сапасын жақсартуға көмектесетін кіріктірілген УК-шамы бар.



Құрылғыны қолмен қосу үшін  түймесін басыңыз.

7. Құрылғыны электр желісінен ажыратыңыз.

### LED-ауа ластануының көрсеткіші

Ауа ластануының LED-индикациясы үй-жайдағы ауаның ағымдағы сапасын көрсетеді:

- көк түс – өте жақсы ауа сапасы;
- сары түс – қанағаттанарлық ауа сапасы;
- қызыл түс – нашар ауа сапасы.



Құрылғы жұмыс істеп тұрған кезде жылжымалы модуль бөлмедегі ауа сапасына байланысты тиісті бұрышқа ашылады/жабылады.

## III. ҚҰРЫЛҒЫНЫ КҮТУ

### Жалпы ұсыныстар

Құрылғыны ластануына қарай тазартуды жасап тұрыңыз. Құрылғыны тазартуға кіріспес бұрын, оның электрожеліден ажыратылғанына көз жеткізіңіз.



Құрылғыны тазарту кезінде дәрекі майлықтар мен гупкалар, түрлілі майұнтақтар қолдануға тыйым салынады. Сонымен қатар, кез келген химиялық заттарды қолдануға болмайды.

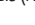
Құрылғының тұрқын суға салуға немесе судың ағысы астында ұстауға ТЫЙЫМ САЛЫНАДЫ!

Бұйымның сыртын жұмсақ сулы салфеткемен немесе губкамен тазартыңыз. Құрылғының сыртына судың ағып кетуін немесе айғыздануды болдырмау үшін оның үстін құрғатып сүртуге кеңес береміз.

Сүзгіні, желдеткіштерді және ауа сорғышты тазалау үшін құрғақ щетка немесе жұмсақ шүберекті пайдаланыңыз.

### Сүзгісін ауыстыру (A2 сурет, 4 бет)

Сүзгілердің шамамен қызмет ету мерзімі – 2200 сағат. Құрылғыны Ready for Sky REDMOND қолданбасына қосқан кезде сүзгінің қызмет ету мерзімі экранда көрсетіледі (пайызбен). Сүзгі ресурсын таусылғанда, ауаның ластану көрсеткіші қызыл болып жыпылықтайды.

1. Сүзгіні ауыстырмас бұрын құрылғының электр желісінен ажыратылғанына көз жеткізіңіз.
2. Құрылғының төменгі жағындағы қақпақты сағат тіліне қарсы бұрап алыңыз (мұқабада « OPEN» деп жазылған).

- Сүзгіні орамынан шығарып, орнына салыңыз.
- Қақпақты орнына салыңыз және оны жабу үшін сағат тілімен бұраңыз (қақпақта «CLOSE» деп жазылған).
- Сүзгіні ауыстырғаннан кейін құрылғыны электр желісіне қосыңыз. Басыңыз және ауаның ластану көрсеткіші жыпылықтауын тоқтатқанша сенсорды бірнеше секунд басып тұрыңыз.

### Сақтау және тасымалдау

Сақтау және қайта пайдаланудың алдында құралдың барлық бөліктерін тазалап, түгел құрғатыңыз. Құралды құрғақ желденетін жерде жылыту аспаптарынан алыс және тікелей күн сәулелерден алыс сақтаңыз.

Тасымалдау және сақтау кезінде құралдың зақымдануына және/немесе ораманың бүтіндігіне әкелуі мүмкін құралды механикалық әсерлерге ұшыртуға тыйым салынады.

Құралдың орамасын су мен басқа да сұйықтықтардан сақтау қажет.

## IV. СЕРВИС-ОРТАЛЫҚҚА ЖОЛЫҒАР АЛДЫНДА

**i** **HAZAP AУДАPЫҢЫЗ!** *Ready for Sky REDMOND қосымшасының жұмысында қандай-да бір істен шығу орын алған кезде сервистік орталыққа жүгіну міндетті емес. РЕДМОНД техникалық қолдау қызметіне барыңыз және Ready for Sky REDMOND жұмысындағы істен шығу және/немесе қателіктерді жою бойынша біздің мамандардан кеңес алыңыз. Сіздің ұсыныстарыңыз бен қосымшаның жұмысы жөніндегі ескертулеріңіз кезекті жаңарту кезінде ескерілетін болады. Сіздің еліңіздегі РЕДМОНД өнімінің пайдаланушыларын қолдау қызметінің байланыс мәліметтерін [www.redmond.com](http://www.redmond.com) сайтынан қарауға болады. Сізге осы сайттағы кері байланыс нысанын толтыра отырып көмекті алуға болады.*

Ақаулық	Мүмкін болатын себептері	Жою әдістері
Құрылғы қосылмайды	Құрылғы электрқорек желісіне қосылмаған	Құрылғының электр желісіне дұрыс қосылып тұрғанына көз жеткізіңіз
	Электр желісінде кернеу жоқ немесе электротоккөзі істен шыққан	Электр розеткасының дұрыс жұмыс істеуіне, электр желісінде кернеудің бар екеніне көз жеткізіңіз
	Ауаның ластану индикаторы қызыл болып жыпылықтайды	Ескі сүзгіні шығарып жаңасын орнатыңыз «Құрылғыны күту» бөлімінің нұсқауларына сәйкес
	Құралдың қақпағы ажыратылған	Құралдық қақпағын орнына орнатыңыз
Құрал жұмысының төмен тиімділігі	Құрылғы ластанған	«Құрылғыны күту» бөлімінің нұсқауларына сәйкес құралды толық тазалаңыз
	Құрылғы алсіз желдетілетін аймақта немесе ауа шығуына кедергі келіп тұр	«Пайдалана баста алдында» бөліміндегі ұсыныстарға сәйкес құрылғыны ашық кеңістікке апарыңыз

Ақаулық	Мүмкін болатын себептері	Жою әдістері
Жұмыс кезінде бөгде иіс пайда болады	Аспап жаңа, иіс қорғаныс жабындысынан шығады	Аспапты мұқият тазалаңыз. Иіс бірнеше қоспапандан соң кетеді
	Сүзгі бітелген	Шаң сүзгісін тазалаңыз немесе «Құрылғыны күту» бөлімінің нұсқауларына сәйкес жаңасына ауыстырыңыз
Синхрондалу амалы іске аспады	Wi-Fi желісі бойынша қосылыс жоқ	Wi-Fi желісі жұмысының дұрыстығын тексеріңіз
	Ұялы құрылғыда ғаламтор өшіп тұр	Ұялы құрылғыда ғаламтор қосыңыз
УК-стерилизация жұмыс істемейді	Ready for Sky REDMOND мобильді қосымшасында УК-шамы өшірілген	Қолданбаға өтіп, УК-шамы қосыңыз

**i** *Егер қателікті дұрыстай алмасаңыз, авторизацияланған сервистік орталыққа жүгініңіз.*



Кепілдіктен кейінгі жөндеуге арналған қосалқы бөлше имктерді табуға болады сайт <https://redmondsale.com>

## V. КЕПІЛДІКТІ МІНДЕТТЕМЕЛЕР

Осы бұйымға сатып алынған сәттен 12 ай мерзіміне кепілдік беріледі. Кепілдік кезеңі ішінде дайындаушы жөндеу, бөлшектерді ауыстыру немесе барлық бұйымды ауыстыру жолымен кез келген зауыттық ақауларды жоюға міндеттенеді. Кепілдік тек сатып алу күні түпнұсқалық кепілдік талонында дүкен мөрімен және сатушы қолымен расталған жағдайда ғана күшіне енеді. Осы кепілдік тек бұйым пайдалану бойынша нұсқаулыққа сәйкес қолданылған, жөнделмеген, бұзылмаған және онымен дұрыс жұмыс істемеу нәтижесінде зақымданбаған, сонымен қатар бұйымның толық жинағы сақталған жағдайда танылады. Осы кепілдік бұйымның табиғи тозуына және шығын материалдарына таралмайды (сүзгілер және т. б.).

Бұйымның қызмет мерзімі мен оған кепілдікті міндеттемелердің қолданыс мерзімі бұйым сатылған немесе өндірілген кезден есептеледі (егер сату күнін анықтау мүмкін болмаса). Аспап өндірілген күнді бұйым корпусының сәйкестендіру жапсырмасындағы сериялық нөмірден табуға болады. Сериялық нөмір 13 белгіден тұрады. 4-ші және 5-ші белгілер айды, 6-шы және 7-ші – құрылғының шығарылған жылын білдіреді.

0	0	0	1	1	2	2	3	3	3	3	3	3
---	---	---	---	---	---	---	---	---	---	---	---	---

1 – өндірілген айы (01 – қаңтар, 02 – ақпан ... 12 – желтоқсан)  
2 – өндірілген жылы (21 – 2021 ж., 22 – 2022 ж. ... 30 – 2030 ж.)  
3 – үлгінің сериялық нөмірі

Өндіруші бекіткен аспаптың қызмет ету мерзімі бұйымның пайдаланылуы осы нұсқаулық пен қолданылатын техникалық стандарттарға сәйкес жүзеге асырылғанда, сатып алынған күнінен бастап 3 жылды құрайды.

*Орамды, пайдаланушы нұсқаулығын, сонымен қатар аспаптың өзін қалдықтарды қайта өңдеу бойынша жергілікті бағдарламаға сәйкес пайдаға асыру керек. Қоршаған ортаға қамқорлық білдіріңіз: мұндай бұйымдарды әдеттегі тұрмыстық қоқыспен тастамаңыз.*



Товар сертифицирован в соответствии с Федеральным законом «О техническом регулировании» и соответствует требованиям Технического регламента Таможенного союза ТР ТС 004/2011 «О безопасности низковольтного оборудования», Технического регламента Таможенного союза ТР ТС 020/2011 «Электромагнитная совместимость технических средств», Технического регламента Евразийского экономического союза «Об ограничении применения опасных веществ в изделиях электротехники и радиоэлектроники» ТР ЕАЭС 037/2016.

Изготовитель: «Чжухай ИнгЧжи Сервис кампани Лимитед», 51900, 100 Хуа Вей Роуд, Чيانь Шань, Сян Чжоу Дистрикт, Чжухай Сити, Китай.

Импортер в России: ООО «ИЛОТ», 198099, г. Санкт-Петербург, ул. Промышленная, д. 38, к. 2, лит. А.

Importer (EU): SIA "SPILVA TRADING", Edoles iela 5, Riga, Latvia, LV1055.

© РЕДМОНД. Все права защищены. 2024

Воспроизведение, передача, распространение, перевод или другая переработка данного документа или любой его части без предварительного письменного разрешения правообладателя запрещены.

**App Store** является знаком обслуживания **Apple Inc.**, зарегистрированным в США и других странах.

**Google Play** является зарегистрированным товарным знаком компании **Google Inc.**

[www.redmond.company](http://www.redmond.company)  
[www.multivarka.pro](http://www.multivarka.pro)  
Made in China

AP2210S-CIS-UM-3