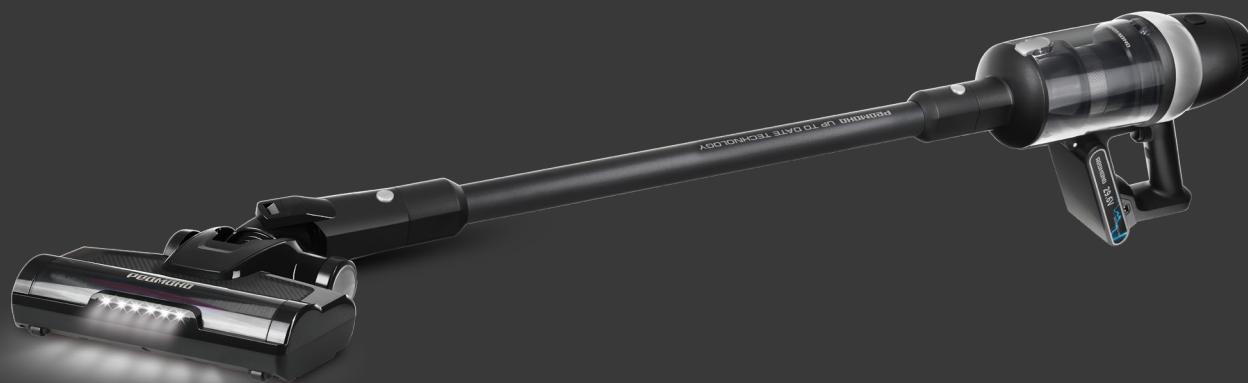


РЕДМОНД

Пылесос
RV-UR375



РУКОВОДСТВО ПО ЭКСПЛУАТАЦИИ

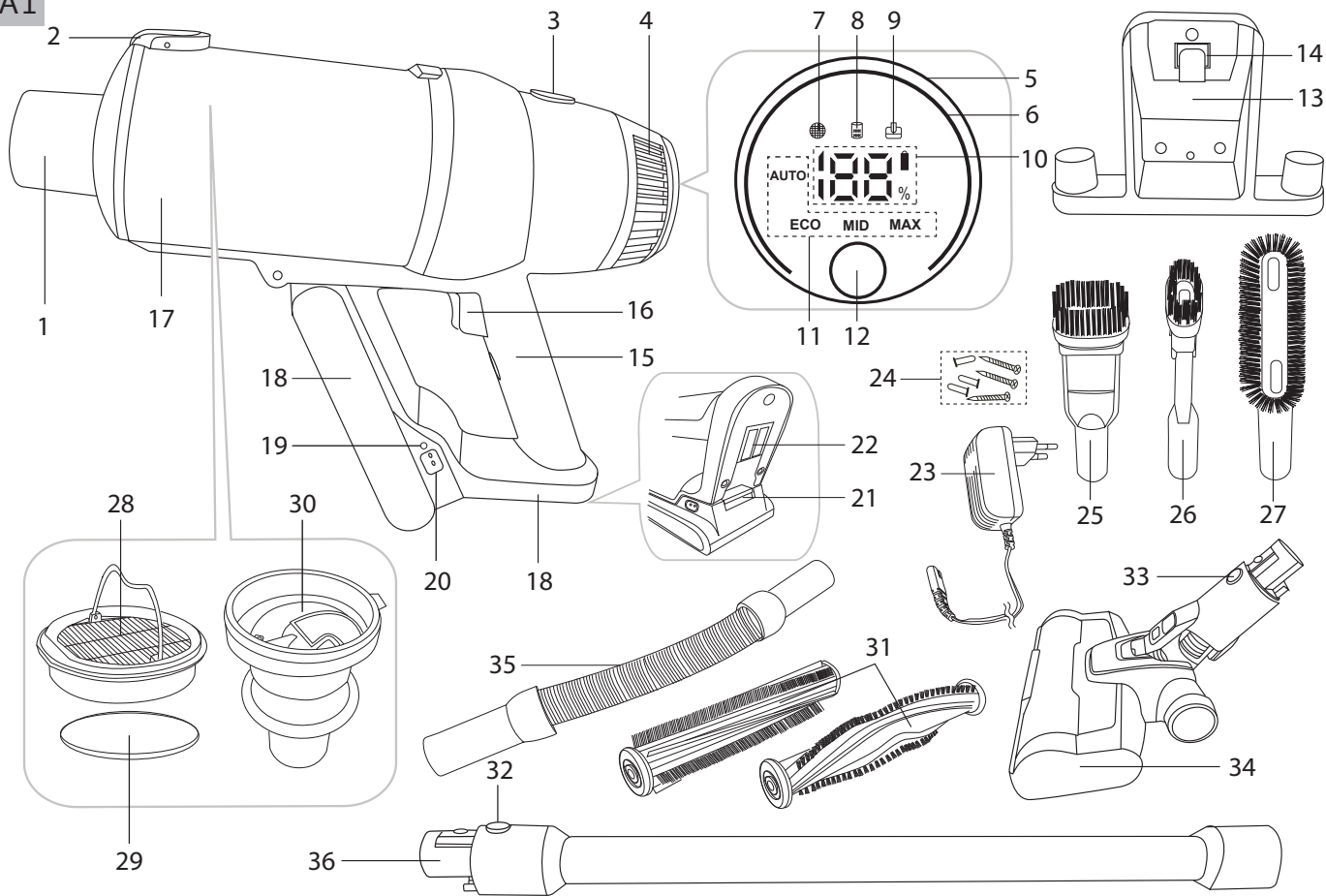
RUS 12

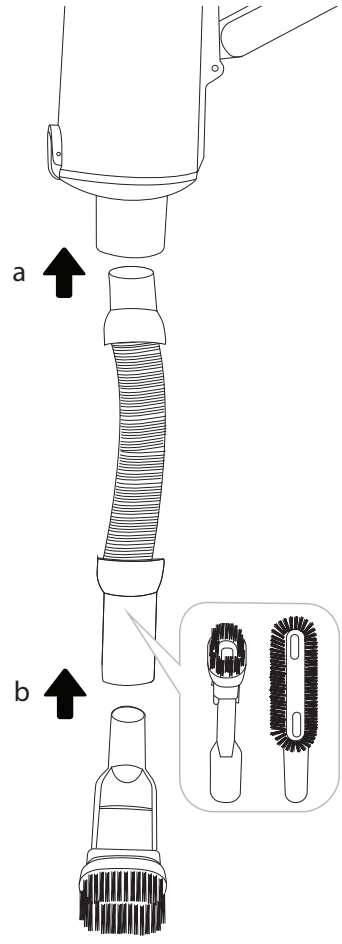
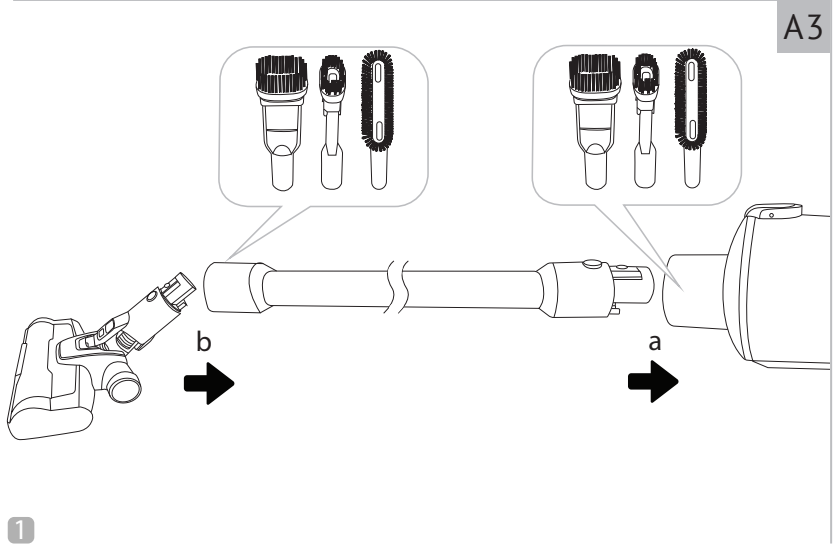
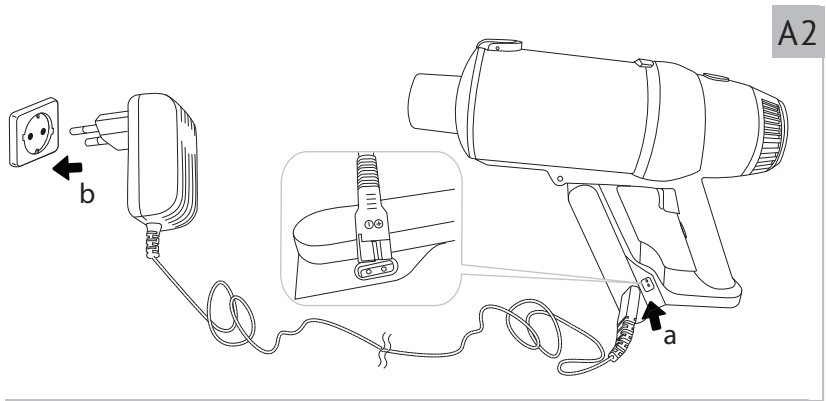
KAZ 18

СОДЕРЖАНИЕ

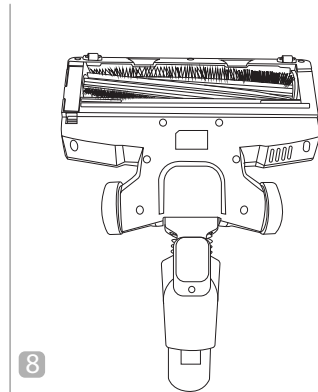
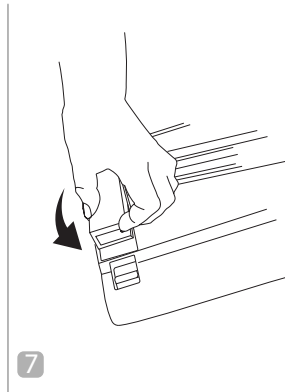
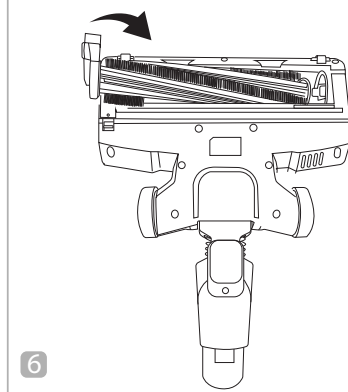
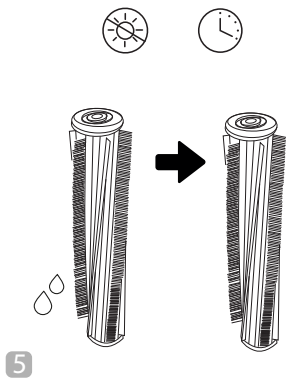
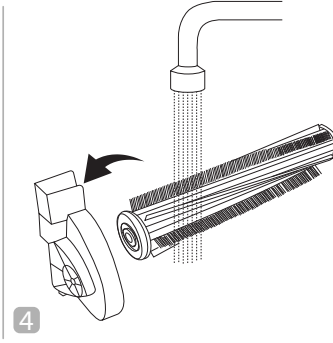
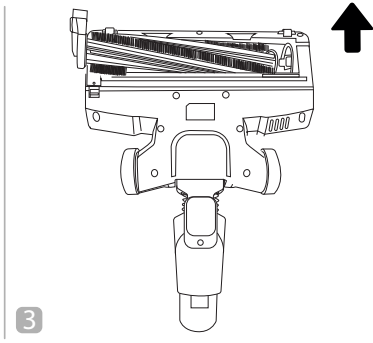
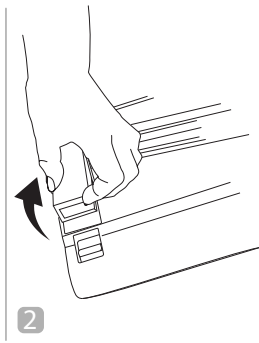
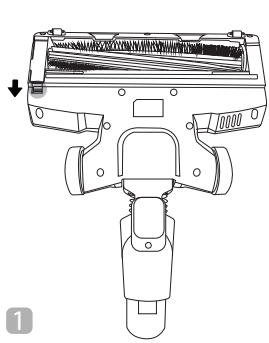
МЕРЫ БЕЗОПАСНОСТИ.....	12
Технические характеристики	14
Комплектация	14
Устройство прибора.....	14
I. ПЕРЕД НАЧАЛОМ ИСПОЛЬЗОВАНИЯ.....	15
Зарядка аккумулятора.....	15
Сборка	15
II. ЭКСПЛУАТАЦИЯ ПРИБОРА	15
III. УХОД ЗА ПРИБОРОМ	15
Хранение и транспортировка	16
IV. ПЕРЕД ОБРАЩЕНИЕМ В СЕРВИС-ЦЕНТР.....	16
V. ГАРАНТИЙНЫЕ ОБЯЗАТЕЛЬСТВА.....	17

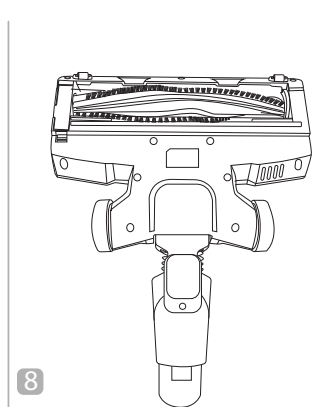
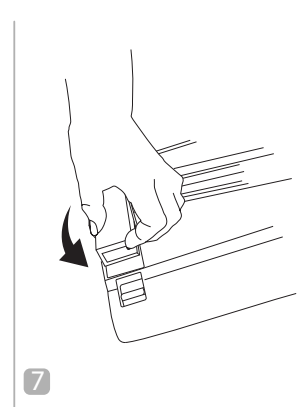
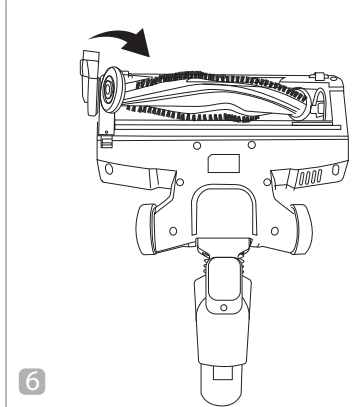
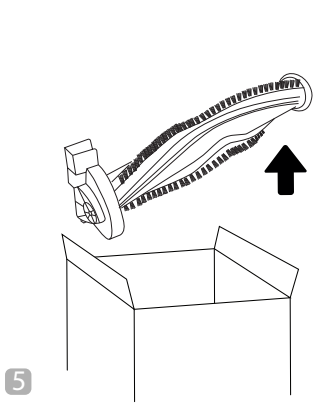
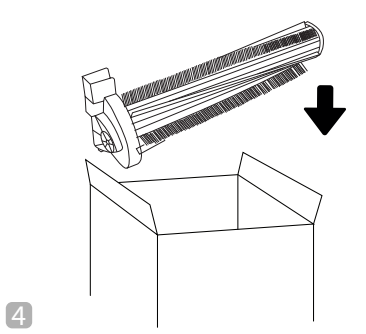
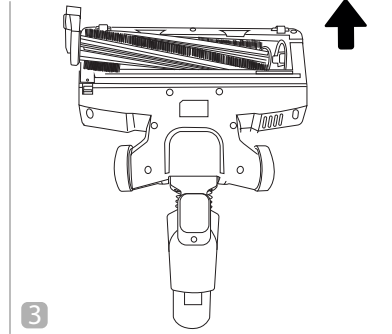
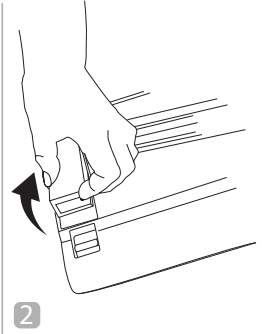
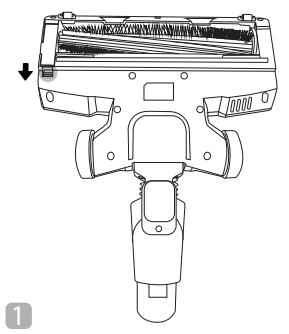
A1





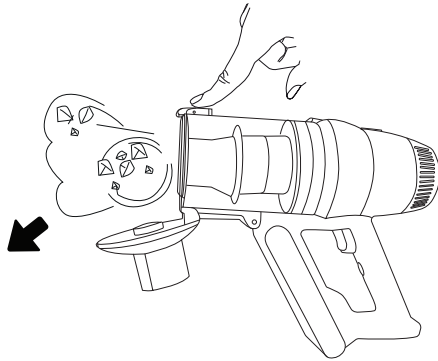
A4



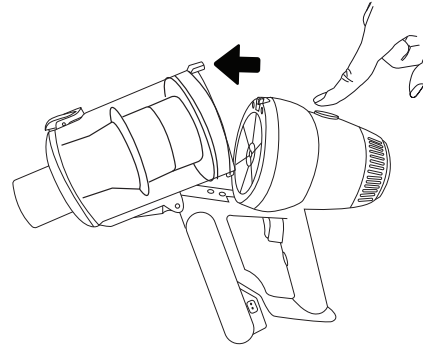


A6

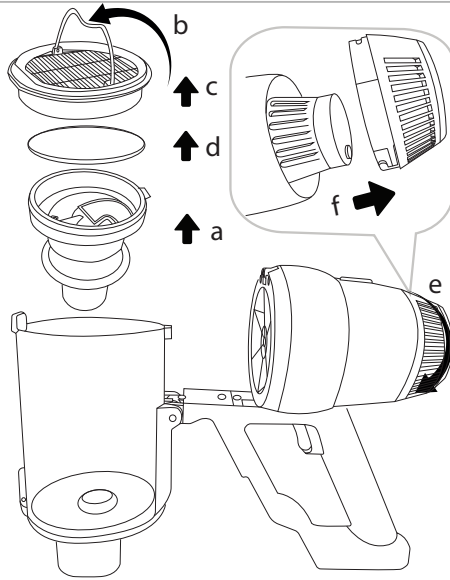
1



2



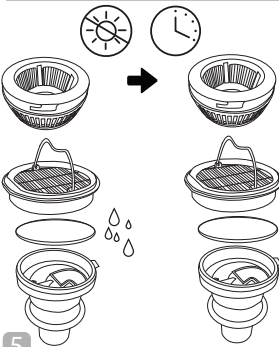
3



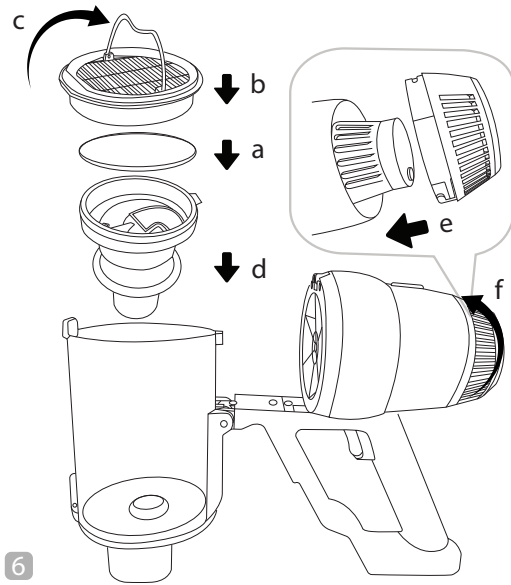
4

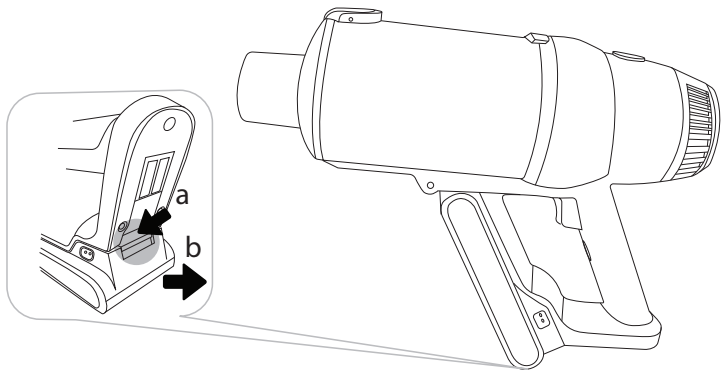


5

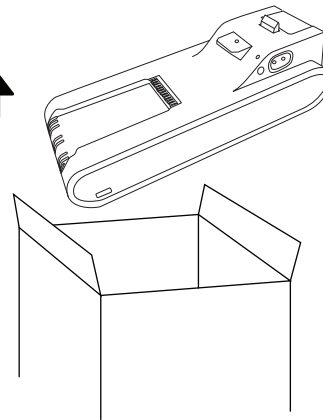


6

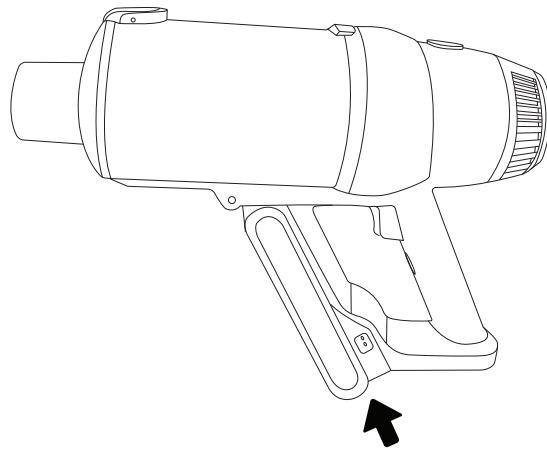




1

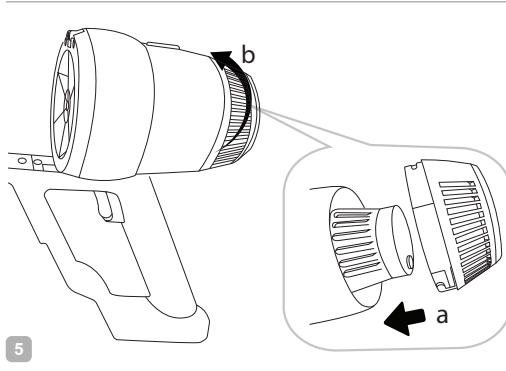
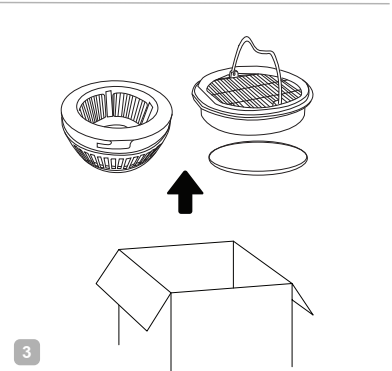
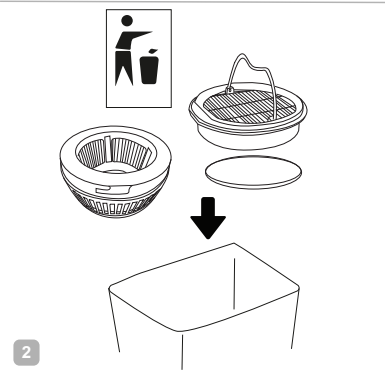
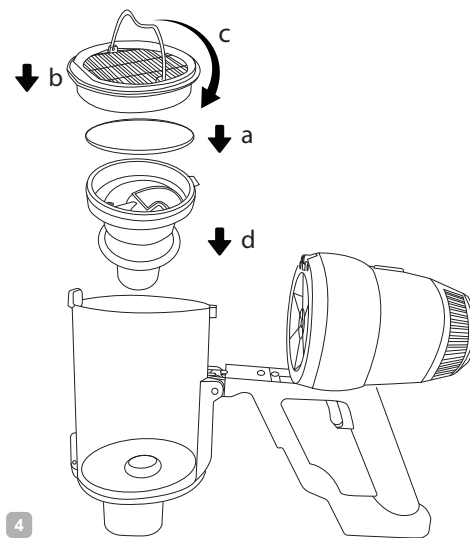
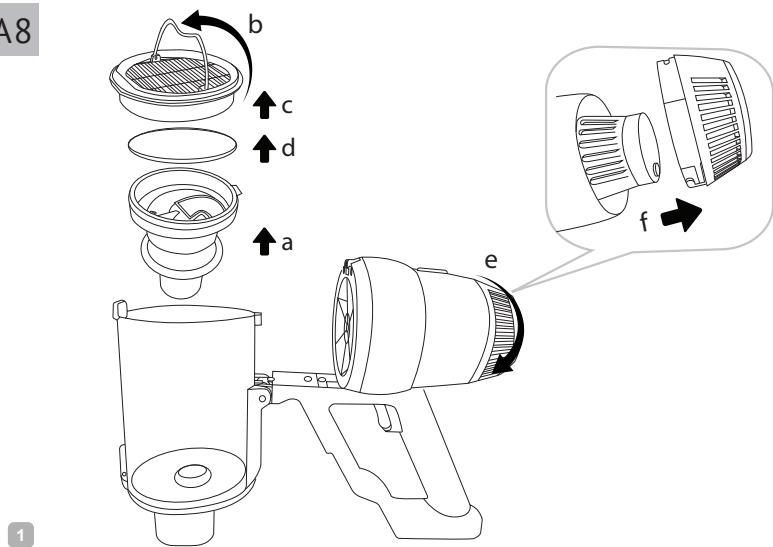


2

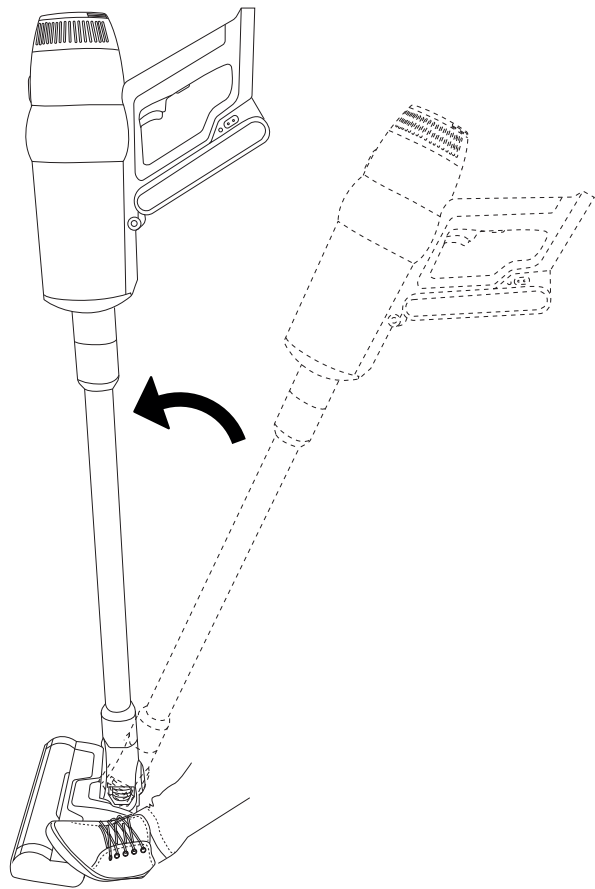


3

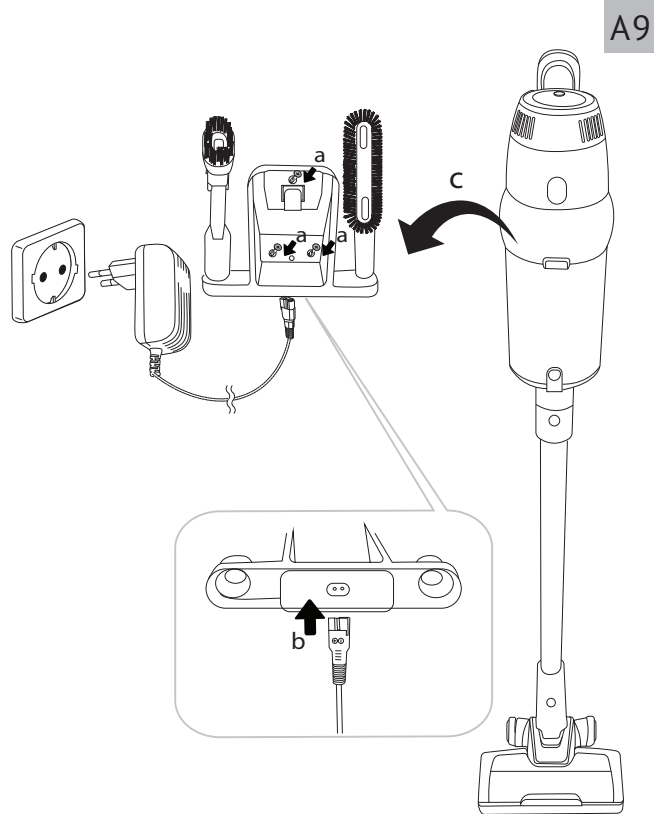
A8



1



2



УВАЖАЕМЫЙ ПОКУПАТЕЛЬ!

Благодарим вас за то, что отдали предпочтение бытовой технике РЕДМОНД.


РЕДМОНД — это качество, надежность и неизменно внимательное отношение к потребностям клиентов. Надеемся, что вам понравится продукция компании и вы также будете выбирать наши изделия в будущем.

Пылесос RV-UR375 предназначен для удаления пыли с полов и мебели в бытовых условиях.

Хотите узнать больше? Посетите наш сайт www.redmond.company.

Здесь вы найдете самую актуальную информацию о предлагаемой технике и ожидаемых новинках, сможете получить консультацию онлайн, а также заказать продукцию РЕДМОНД и оригинальные аксессуары к ней в нашем интернет-магазине.

Служба поддержки пользователей РЕДМОНД в России: 8-800-600-90-21 (звонок по России бесплатный).


 *Прежде чем использовать данное устройство, внимательно прочитайте руководство по эксплуатации и сохраните в качестве справочника. Правильное использование прибора значительно продлит срок его службы.*


Меры безопасности и инструкции, содержащиеся в данном руководстве, не охватывают все возможные ситуации, которые могут возникнуть в процессе эксплуатации прибора. При работе с устройством пользователь должен руководствоваться здравым смыслом, быть осторожным и внимательным.

МЕРЫ БЕЗОПАСНОСТИ

- Производитель не несет ответственности за повреждения, вызванные несоблюдением требований по технике безопасности и правил эксплуатации изделия.
- Данный электроприбор предназначен для использования в бытовых условиях и может применяться в квартирах, загородных домах или в других подобных условиях непромышленной эксплуатации. Промышленное или любое другое нецелевое использование устройства будет считаться нарушением условий надлежащей эксплуатации изделия. В этом случае производитель не несет ответственности за возможные последствия.

- Перед подключением устройства к электросети проверьте, совпадает ли ее напряжение с номинальным напряжением адаптера прибора (см. технические характеристики или заводскую табличку изделия).
- Разрешается использовать прибор только с адаптером, входящим в комплект поставки.
- Используйте прибор только по назначению. Использование прибора в целях, отличающихся от указанных в данном руководстве, является нарушением правил эксплуатации.
- Используйте удлинитель, рассчитанный на потребляемую мощность прибора, — несоответствие параметров может привести к короткому замыканию или возгоранию кабеля.
- Отключайте прибор во время его очистки. Извлекайте адаптер сухими руками, удерживая его за корпус, а не за провод.
- Не протягивайте провод адаптера питания в дверных проемах или вблизи источников тепла. Следите за тем, чтобы провод не перекручивался и не перегибался, не соприкасался с острыми предметами, углами и кромками мебели.

 **ПОМНИТЕ:** случайное повреждение провода адаптера питания может привести к неполадкам, которые не соответствуют условиям гарантии, а также к поражению электротоком. При повреждении провода адаптера питания его замену, во избежание опасности, должен производить изготовитель, сервисная служба или аналогичный квалифицированный персонал.

- Не допускайте попадания посторонних предметов в моторный отсек прибора. Не закрывайте всасывающие отверстия. Блокировка всасывания воздуха может привести к повреждению двигателя.
-  **ЗАПРЕЩАЕТСЯ** помещать корпус прибора, турбощетку, аккумулятор, адаптер питания под струю воды или погружать их в воду!

Запрещена эксплуатация прибора в следующих случаях:

1. В помещениях с повышенной влажностью. Существует опасность короткого замыкания, выхода из строя двигателя.
2. На открытом воздухе – попадание влаги или посторонних предметов внутрь корпуса устройства может привести к его серьезным повреждениям.
3. Вблизи токсичных и легко воспламеняющихся веществ, в помещениях с высокой концентрацией паров горючих веществ (краски, растворителя и т.п.) или горючей пыли. Существует опасность взрыва или пожара.
 - Запрещено подносить всасывающую насадку к любым участкам тела или одежды. Неосторожное обращение может привести к серьезным травмам.
 - Запрещено всасывать раскаленную или остывшую золу, угли, а также непогашенные окурки от сигарет, тлеющий или горящий мусор. Засорение может привести к возгоранию.
 - Запрещено всасывать любые жидкости, а также убирать влажные поверхности – мокрые полы или ковры. Попадание влаги внутрь может привести к серьезной поломке пылесоса.
 - Запрещено всасывать порошки для заправки картриджей (тонеров) копировальных аппаратов и принтеров, муку и другие мелкодисперсные сыпучие вещества, а также строительную пыль, частицы штукатурки, гипса, бетона или цемента. Существует опасность засорения фильтров или повреждения двигателя.
 - Запрещено всасывать острые предметы: гвозди, битое стекло и т. п. Возможно повреждение пылесборника и фильтров.
 - Запрещается эксплуатация прибора с видимыми повреждениями на корпусе или шнуре электропитания, после падения или при возникновении неполадок в работе. При возникновении любых неисправностей отключите прибор от электросети и обратитесь в сервисный центр.

- Прибор не предназначен для использования лицами (включая детей) с пониженными физическими, психическими или умственными способностями или при отсутствии у них опыта или знаний, если они не находятся под контролем или не проинструктированы об использовании данного прибора лицом, ответственным за их безопасность. Дети должны находиться под присмотром для недопущения игры с прибором.
- Запрещены самостоятельный ремонт прибора или внесение изменений в его конструкцию. Ремонт прибора должен производиться исключительно специалистом авторизованного сервис-центра. Некачественно выполненная работа может привести к поломке прибора, травмам и повреждению имущества.



ВНИМАНИЕ! Запрещено использование прибора при любых неисправностях.

Технические характеристики

Модель.....	RV-UR375
Мощность.....	550 Вт
Тип аккумулятора.....	Li-ion
Напряжение аккумулятора.....	29,6 В ---
Емкость аккумулятора.....	3000 мА*ч
Входное напряжение сетевого адаптера.....	100–240 В~, 50/60 Гц, 0,8 А
Выходное напряжение сетевого адаптера.....	34,2 В ---, 0,6 А
Защита от поражения электротоком.....	класс II
Сила всасывания.....	24–28 кПа
Впускной/выпускной фильтр.....	HEPA H13
Объем пылесборника.....	0,6 л
Уровень шума.....	до 77 дБ
Регулировка силы всасывания.....	3 уровня
Время непрерывной работы.....	до 75 минут (при минимальной мощности) / до 12 минут (при максимальной мощности)
Время полной зарядки.....	5 часов
Дисплей.....	светодиодный
Подсветка зоны уборки.....	есть
Габаритные размеры (в полной сборке (Ш × В × Г)).....	328 × 1185 × 255 мм
Вес нетто (в полной комплектации).....	3,75 кг

Комплектация

Пылесос.....	1 шт.
Трубка-удлинитель.....	1 шт.
Гибкий шланг.....	1 шт.
Аккумулятор.....	1 шт.
Турбощетка.....	1 шт.
Ролик турбощетки.....	2 шт.
Насадка со щеткой «2 в 1».....	1 шт.
Щелевая насадка.....	1 шт.
Насадка для мягкой мебели.....	1 шт.
Адаптер питания.....	1 шт.
Крепление на стену / зарядная станция.....	1 шт.
Комплект крепежных элементов.....	1 шт.
Руководство по эксплуатации.....	1 шт.
Сервисная книжка.....	1 шт.

Производитель имеет право на внесение изменений в дизайн, комплектацию, а также в технические характеристики изделия в ходе совершенствования своей продукции без дополнительного уведомления об этих изменениях. В технических характеристиках допускается погрешность ±10%.

Устройство прибора (схема А1, стр. 4)

1. Всасывающее отверстие
2. Фиксатор крышки контейнера-пылесборника
3. Кнопка открытия отсека пылесборника
4. Выпускной HEPA-фильтр
5. Дисплей
6. Шкала состояния
7. Индикатор отсутствия фильтров
8. Индикатор заполнения контейнера-пылесборника
9. Индикатор блокировки турбощетки
10. Индикатор уровня заряда аккумулятора
11. Индикаторы режимов работы
12. Кнопка выбора режима работы
13. Крепление на стену / зарядная станция
14. Контакты для зарядки пылесоса
15. Ручка прибора
16. Кнопка включения
17. Контейнер-пылесборник
18. Аккумулятор
19. Индикатор аккумулятора
20. Разъем для подключения сетевого адаптера
21. Фиксатор аккумулятора
22. Контакты для установки на зарядную станцию
23. Адаптер питания
24. Комплект крепежных элементов
25. Насадка «2 в 1»
26. Щелевая насадка
27. Насадка для мягкой мебели
28. Впускной HEPA-фильтр
29. Поролоновый фильтр
30. Моторный фильтр
31. Ролик турбощетки
32. Кнопка отсоединения трубки-удлинителя
33. Кнопка отсоединения турбощетки
34. Турбощетка
35. Гибкий шланг
36. Трубка-удлинитель

I. ПЕРЕД НАЧАЛОМ ИСПОЛЬЗОВАНИЯ

Аккуратно достаньте изделие и его комплектующие из коробки. Удалите все упаковочные материалы и рекламные наклейки.

 *Обязательно сохраните на месте предупреждающие наклейки, наклейки-указатели (при наличии) и табличку с серийным номером изделия на его корпусе!*

После транспортировки или хранения при низких температурах необходимо выдержать прибор при комнатной температуре не менее 2 часов перед включением.

Корпус прибора протрите влажной тканью и просушите. Во избежание появления постороннего запаха при первом использовании прибора произведите его очистку.

Перед использованием убедитесь в том, что внешние и видимые внутренние части прибора не имеют повреждений, сколов и других дефектов.

Зарядка аккумулятора

Перед началом использования прибора следует полностью зарядить аккумулятор. Подключите прибор к электросети с помощью сетевого адаптера, как показано на схеме **A2** (стр. 5), при необходимости используйте удлинитель.

 *Подключайте сетевой адаптер к аккумулятору, соблюдая полярность, как показано на схеме **A2** (стр. 5).*


Процесс зарядки аккумулятора будет отображаться на шкале состояния и индикаторе уровня заряда, индикатор аккумулятора будет гореть красным цветом. Время полной зарядки составляет 5 часов. Когда аккумулятор полностью зарядится, шкала состояния полностью заполнится, на индикаторе уровня заряда отобразится значение «100%», индикатор аккумулятора будет гореть зеленым цветом. Прибор готов к использованию.

 **ВНИМАНИЕ!** Прибор не будет работать, пока он подключен к электросети.

Во время работы прибора текущий уровень заряда аккумулятора будет отображаться на индикаторе уровня заряда.

Сборка

Приступая к сборке прибора, убедитесь, что он отключен от электросети. Порядок сборки прибора приведен на схеме **A3** (стр. 5). Перед использованием убедитесь в том, что внешние и видимые внутренние части прибора не имеют повреждений, сколов и других дефектов. Убедитесь в правильности установки всех компонентов и фильтров прибора.

 **ВНИМАНИЕ!** Пылесосом можно пользоваться только в собранном виде.

II. ЭКСПЛУАТАЦИЯ ПРИБОРА

В комплект поставки прибора входят:

- турбощетка – подходит для очистки полов с гладким покрытием. Для очистки коврового покрытия с коротким ворсом используйте сменный ролик, порядок замены

приведен на схеме **A4**, стр. 6. Вы можете использовать турбощетку с трубкой-удлинителем, а также подключать ее непосредственно к корпусу прибора;

- щелевая насадка – подходит для очистки труднодоступных мест. Вы можете использовать щелевую насадку с трубкой-удлинителем, гибким шлангом, а также подключать ее непосредственно к корпусу прибора;
- насадка «2 в 1» – подходит для очистки предметов интерьера, салона автомобиля. Вы можете использовать насадку «2 в 1» с трубкой-удлинителем, гибким шлангом, а также подключать ее непосредственно к корпусу прибора;
- насадка для мягкой мебели – подходит для очистки мягкой мебели, предметов интерьера, салона автомобиля. Вы можете использовать насадку для мягкой мебели с трубкой-удлинителем, гибким шлангом, а также подключать ее непосредственно к корпусу прибора.

Для начала/окончания работы пылесоса нажимайте кнопку включения.


С помощью кнопки переключения режимов работы, установите один из режимов работы пылесоса, на дисплее будет загораться соответствующий индикатор:

- ECO – минимальная сила всасывания;
- MID – средняя сила всасывания;
- MAX – максимальная сила всасывания;
- AUTO – автоматический режим работы: пылесос определяет количество всасываемого мусора и автоматически регулирует сила всасывания.


Во время работы прибора заполненность шкалы состояния укажет на количество всасываемого мусора: шкала заполнена на 1/3 – небольшое количество мусора, на 2/3 – умеренное количество мусора, шкала заполнена полностью – большое количество мусора.

После каждого использования проводите очистку прибора в соответствии с рекомендациями раздела «Уход за прибором».

III. УХОД ЗА ПРИБОРОМ

 **Периодически проверяйте движущиеся части прибора на наличие загрязнения, блокировка налипшим мусором может привести к их поломке!**

Прежде чем приступать к очистке прибора, убедитесь, что он отключен от электросети. Протирайте корпус прибора влажной мягкой тканью. **НЕ МОЧИТЕ!**

 **ЗАПРЕЩАЕТСЯ** помещать корпус прибора, турбощетку, аккумулятор, адаптер питания под струю воды или погружать их в воду, а также использовать для очистки прибора любые химически агрессивные или абразивные вещества.

По мере загрязнения очищайте турбощетку, порядок очистки см. схеме **A5** (стр. 7).

Порядок очистки контейнера-пылесборника, моторного фильтра, поролонового фильтра, впускного и выпускного HEPA-фильтров см. на схеме **A6** (стр. 8), полностью просушите перед повторным использованием.

i Очищайте контейнер-пылесборник по мере заполнения. Очищайте фильтры не реже одного раза в месяц.

Ресурс работы HEPA-фильтра составляет не более 12 месяцев.

Щелевую насадку, насадку «2 в 1» и насадку для мягкой мебели протирайте влажной мягкой тканью или промывайте под струей воды, полностью просушите их перед использованием. Убедитесь в правильности установки всех элементов, прежде чем возобновлять использование пылесоса.

Порядок замены аккумулятора см. на схеме **A7** (стр. 9).

Аккумулятор требует замены после окончания срока эффективной службы. На сайте www.redmond.com.ru или в магазинах официальных дилеров для данной модели пылесоса вы можете приобрести сменный аккумулятор REB-UR375.

! Аккумулятор необходимо утилизировать в соответствии с местной программой по переработке отходов. Проявите заботу об окружающей среде: не выбрасывайте такие изделия вместе с обычным бытовым мусором.

Порядок замены поролонового фильтра, впускного и выпускного HEPA-фильтров см. на схеме **A8** (стр. 10).

Поролоновый фильтр и HEPA-фильтры требуют замены после окончания срока эффективной службы. На сайте www.redmond.com.ru или в магазинах официальных дилеров для данной модели пылесоса вы можете приобрести набор фильтров H13RV-UR375.

Хранение и транспортировка

Для удобства хранения и зарядки в комплект поставки входит специальное крепление на стену / зарядная станция (см. схему **A9**, стр. 11).

Храните прибор в сухом вентилируемом месте вдали от нагревательных приборов и попадания прямых солнечных лучей.


При транспортировке и хранении запрещается подвергать прибор механическим воздействиям, которые могут привести к повреждению прибора и/или нарушению целостности упаковки.

Необходимо беречь упаковку прибора от попадания воды и других жидкостей.

IV. ПЕРЕД ОБРАЩЕНИЕМ В СЕРВИС-ЦЕНТР

Неисправность	Возможные причины	Способ устранения
Прибор не включается	Аккумулятор прибора разряжен	Полностью зарядите аккумулятор (см. раздел «Зарядка аккумулятора»)
Прибор преждевременно отключается		

Неисправность	Возможные причины	Способ устранения
Сила всасывания упала	Заряд аккумулятора упал до 20% или ниже	Полностью зарядите аккумулятор (см. раздел «Зарядка аккумулятора»)
Прибор издает сильный шум или преждевременно отключается	Аккумулятор прибора разряжен	Проведите очистку прибора в соответствии с рекомендациями раздела «Уход за прибором»
	Переполнен контейнер для сбора пыли	
	Засорены фильтры	
Режим AUTO работает некорректно	Засорены насадка или трубка-удлинитель	Удалите засоры
	Датчики уровня загрязнения, расположенные на внутренних стенках всасывающего отверстия, засорены	Протрите всасывающее отверстие изнутри влажной мягкой тканью
На дисплее мигает индикатор 	Переполнен контейнер для сбора пыли	Проведите очистку прибора в соответствии с рекомендациями раздела «Уход за прибором»
На дисплее мигает индикатор  , прибор не включается	Моторный фильтр и/или впускной HEPA-фильтр не установлены. Открыт отсек контейнера для сбора пыли	Установите фильтры, закройте отсек контейнера для сбора пыли
На дисплее мигает индикатор  турбошестка не вращается, подсветка зоны уборки не горит	Турбошестка засорена, сработала защита от блокировки турбошестки	Проведите очистку турбошестки в соответствии с рекомендациями раздела «Уход за прибором»
На индикаторе уровня заряда появилось сообщение об ошибке «F1»	Обрыв в электрической цепи прибора	Обратитесь в авторизованный сервисный центр
На индикаторе уровня заряда появилось сообщение об ошибке «F2»	Адаптер питания поврежден или используется некорректно	Проверьте правильность подключения сетевого адаптера, используйте только оригинальный адаптер прибора
На индикаторе уровня заряда появилось сообщение об ошибке «F3»	Произошло короткое замыкание двигателя	Обратитесь в авторизованный сервисный центр
На индикаторе уровня заряда появилось сообщение об ошибке «F5»	Сработала защита от перегрузки	
На индикаторе уровня заряда появилось сообщение об ошибке «F6»		
На индикаторе уровня заряда появилось сообщение об ошибке «F7»	Аккумулятор прибора установлен некорректно либо поврежден	Убедитесь, что аккумулятор прибора установлен правильно
На индикаторе уровня заряда появилось сообщение об ошибке «F8»	Поврежден датчик температуры	Обратитесь в авторизованный сервисный центр
На индикаторе уровня заряда появилось сообщение об ошибке «F9»	Прибор перегрелся	Отключите прибор, дайте ему полностью остыть, проведите очистку прибора в соответствии с рекомендациями раздела «Уход за прибором»
Аккумулятор слишком быстро разряжается	Засорены фильтры, турбошестка, насадка или трубка-удлинитель	Удалите засоры, проведите очистку прибора в соответствии с рекомендациями раздела «Уход за прибором»
Аккумулятор не заряжается	Сетевой адаптер не подключен к электросети	Проверьте правильность подключения сетевого адаптера

 В случае если неисправность устранить не удалось, обратитесь в авторизованный сервисный центр.



Запчасти для постгарантийного ремонта можно найти на сайте <https://redmondsale.com/>

с действующими требованиями и нормами отраслевой нормативной документации, в том числе в соответствии с СанПиН 2.1.7.1322-03 «Гигиенические требования к размещению и обезвреживанию отходов производства и потребления».

V. ГАРАНТИЙНЫЕ ОБЯЗАТЕЛЬСТВА

На данное изделие предоставляется гарантия сроком на 12 месяцев с момента его приобретения. В течение гарантийного периода изготовитель обязуется устранить путем ремонта, замены деталей или замены всего изделия любые заводские дефекты. Гарантия вступает в силу только в том случае, если дата покупки подтверждена печатью магазина и подписью продавца на оригинальном гарантийном талоне. Настоящая гарантия признается лишь в том случае, если изделие применялось в соответствии с руководством по эксплуатации, не ремонтировалось, не разбиралось и не было повреждено в результате неправильного обращения с ним, а также сохранена полная комплектность изделия. Данная гарантия не распространяется на естественный износ изделия и расходные материалы (фильтры, аккумуляторные источники питания и т. д.).

Срок службы изделия и срок действия гарантийных обязательств на него исчисляются со дня продажи или с даты изготовления изделия (в случае, если дату продажи определить невозможно).

Дату изготовления прибора можно найти в серийном номере, расположенном на идентификационной наклейке на корпусе изделия. Серийный номер состоит из 13 знаков. 4-й и 5-й знаки обозначают месяц, 6-й и 7-й – год выпуска устройства.

0	0	0	1	1	2	2	3	3	3	3	3	3
---	---	---	---	---	---	---	---	---	---	---	---	---

1 – месяц производства (01 – январь, 02 – февраль ... 12 – декабрь)


2 – год производства (21 – 2021 г., 22 – 2022 г. ... 30 – 2030 г.)

3 – серийный номер модели

Установленный производителем срок службы прибора составляет 4 года со дня его приобретения при условии, что эксплуатация изделия производится в соответствии с данным руководством и применимыми техническими стандартами.



Упаковку, руководство пользователя, а также сам прибор необходимо утилизировать в соответствии с местной программой по переработке отходов. После окончания срока службы не выбрасывайте прибор вместе с бытовыми отходами. Передайте его в специализированный пункт для дальнейшей утилизации. Проявите заботу об окружающей среде. Отходы, образующиеся при утилизации изделий, подлежат обязательному сбору с последующей утилизацией в установленном порядке и в соответствии

 Осы бұйымды пайдаланудың алдында оны пайдалану бойынша нұсқаулықты мұқият оқыңыз және анықтамалық ретінде сақтап қойыңыз. Аспапты дұрыс пайдалансаңыз, оның қызмет ету мерзімі көпке ұзарады.

Бұл нұсқаулықтағы қауіпсіздік шаралары мен нұсқаулар құралды қолдану кезінде туындауы мүмкін барлық жағдайларды қамтымайды. Бұл құрылғымен жұмыс кезінде қолданушы ақылға сүйеніп, абай әрі мұқият болуы тиіс.

ҚАУІПСІЗДІК ШАРАЛАРЫ

- Қауіпсіздік техникасы талаптары мен бұйымды пайдалану ережелерін ұстанбаудан туындаған зақымдар үшін өндіруші жауапкершілікке тартылмайды.
- Бұл электр аспап тұрмыстық жағдайларда қолданарналған құрылғы болып табылады және пәтерлерде, қала сыртындағы үйлерде немесе өнеркәсіптік емес пайдаланудың басқа жағдайларында қолданыла алады. Құрылғыны өнеркәсіптік немесе кез келген басқа мақсатсыз пайдалану бұйымды дұрыс пайдалану шарттарын бұзу болып табылады. Бұл жағдайда өндіруші ықтимал салдарлар үшін жауап бермейді.
- Құрылғыны электр желісіне қосар алдында оның кернеуі қоректену адаптері аспаптың номиналды кернеуіне сәйкес келетінін тексеріңіз (бұйымның техникалық сипаттамалары немесе зауыттық кестесін қараңыз).
- Аспапты жеткізу жиынтығына кіретін, адаптермен ғана қолдануға рұқсат етіледі.
- Құрылғыны тек қана мақсаты бойынша пайдаланыңыз. Құрылғыны осы нұсқаулықта көрсетілгеннен басқа мақсаттарда пайдалану қолдану нұсқауларының бұзылуы болып табылады.
- Аспаптың тұтынылатын қуатына арналған ұзартқышты пайдаланыңыз. Бұл талапты ұстанбау қысқа тұйықталуға немесе кабельдің тұтануына әкеліп соқтыруы мүмкін.
- Қатар тазалау кезінде аспапты электр желісінен өшіріп отырыңыз. Адаптері емес, штепсерден ұстап тұрып, құрғақ қолмен алыңыз.

- Қуат адаптерінің сымдары беретін сымды есік немесе жылу көзіне жақын жерде тартпаңыз. Қуат адаптерінің сымдары үшкір заттарға, жиһаздың бұрыштары мен жиіктеріне тиіп тұрмауын қадағалаңыз.

STOP

ЕСТЕ САҚТАҢЫЗ: қуат адаптерінің сымдары кездейсоқ зақымдасаңыз, кепілдік шарттарына сәйкес келмейтін ақауларға, сонымен қатар электр тоғының соғуына әкеліп соқтыруы мүмкін. Қуат адаптерінің сымдары зақым келген кезде қауіптілікті болдырмау үшін оны әзірлеуші немесе оның агенті, немесе осыған ұқсас білікті тұлға ауыстыруы керек.

- Құралдың мотор бөлігіне бөгде заттардың түсуіне жол бермеңіз. Сорып алатын қуыстарын жаппаңыз. Ауаны сорудың бұғаты қозғалтқыштың зақымдалуына әкелуі мүмкін.

STOP

Аспап корпусын, турбошестканы, аккумулятор және желілік адаптер суға салуға немесе оларды ағып тұрған судың астына орнатуға ТЫЙЫМ САЛЫНАДЫ!

Құралды пайдалануға келесі жағдайларда тыйым салынады:

1. Ылғалдылығы жоғары орынжайларда. Қозғалтқыштың істен шығуы, қысқа тұйықталу қаупі бар.
 2. Ашық ауа кезінде – бөгде заттардың құрылғы тұрқының ішіне түсуі немесе ылғалдануы оның келелі зақымдарына әкелуі мүмкін.
 3. Улы және тез жанғыш заттардың жанында, жанар жағар май буларының жоғары концентрациясы бар орынжайлар (сыр, еріткіш және т.с.с) немесе жағар май шаңы. Өрт немесе жарылыс қаупі болады.
- Киім немесе дененің кез келген мүшесіне сорғы қондырмасын жақындатуға тыйым салынады. Абайламай пайдалану күрделі жарақаттарға әкелуі мүмкін.
 - Қызған немесе суыған күлді соруға, сондай-ақ темекінің өшпеген тұтқындарын, бықсып немесе жанып жатқан қоқысты соруға тыйым салынады.

- Кез келген сұйықты соруға тыйым салынады, сондай-ақ ылғалды беттерді – ылғалды едендер немесе кілемдерді. Ылғалдың ішкі жағына түсуі шаңсорғыштың сынуына алып келуі мүмкін.
- Көшіру аппараттары мен принтерлердің картридждерін (тонерлер) толтыруға арналған ұнтақтар, ұн және басқа да шағын диспенсерлі шашырағыш заттарды, сондай-ақ құрылыс шаңы, сылақ бөлшектері, гипс, бетон немесе цементті соруға тыйым салынады. Қозғалтқыштың зақымдалуы немесе сүзгілерінің қоқысқа толып қалу қаупі бар.
- Өткір заттарды соруға тыйым салынады: шегелер, шағылған шыны және т.с. Шаң жинағыштар мен сүзгілердің зақымдалуы мүмкін.
- Жұмыстағы ақаулықтардың пайда болуы немесе құлағаннан кейін немесе тұрқындағы көзге көрінетін зақымдарымен құралды пайдалануға тыйым салынады. Кез келген ақаулықтар пайда болған кезде құралды электр желісінен ажыратыңыз және сервис орталығына жүгініңіз.
- Бұйым қауіпсіздігі үшін жауап беретін тұлғалардың байқауында болмаған балалардың, тиісті біліктілік пен тәжірибесі жоқ, сонымен қатар физикалық, сенсорлық, ақыл-ой қабілеттері шектелген адамдардың пайдалануына арналмаған. Балаларды қосылып тұрған аспаптың қасында қараусыз қалдырмаңыз.
- Аспапты өздігіңізбен жөндеуге немесе құрылымына өзгеріс енгізуге тыйым салынады. Қызмет көрсету және жөндеу бойынша барлық жұмыстарды авторландырылған сервис-орталық жасауы керек. Біліксіз жасалған жұмыс аспаптың бұзылуына, жарақат пен мүлік зақымдануына әкеліп соқтыруы мүмкін.

STOP

НАЗАР АУДАРЫҢЫЗ! Аспапты кез келген ақау болғанда пайдалануға тыйым салынады.

Техникалық сипаттамалары

Үлгі	RV-UR375
Қуаты.....	550 Вт
Аккумулятордың түрі.....	Li-ion
Аккумулятордың кернеуі.....	29,6 В
Аккумулятордың сыйымдылығы	3000 мА*ч
Желілік адаптердің кіріс кернеуі	100–240 В-, 50/60 Гц, 0,8 А
Желілік адаптердің шығыс кернеуі	34,2 В
Тоқтан күйіп қалудан қорғау	II дәреже
Сору қуаты.....	24–28 кПа
Енгізетін/шығаратын сүзгісі	HEPA H13
Шаңға арналған контейнердің сыйымдылығы	0,6 л
Шу деңгейі.....	77 дБ дейін
Қуатын реттеу.....	3 деңгейі
Тоқтаусыз жұмыс уақыты.....	75 мин дейін (минималды қуаттылық кезінде) / 12 мин дейін (максималды қуаттылық кезінде)
Толық қуаттандыру уақыты.....	5 сағ
Дисплей.....	светодиодтік
Жердің жинауды жарықталу.....	бар
Габаритті өлшемдер (толық жинақта (ені × биіктігі × ұзындығы)).....	328 × 1185 × 255 мм
Таза салмақ (толық жинақта).....	3,75 кг

Жиынтық

Шаңсорғыш	1 дана
Түтік-ұзартқыш	1 дана
Иілгіш құбыршек	1 дана
Аккумулятор	1 дана
Турбоқылшық.....	1 дана
Турбоқылшықтың ролик.....	2 дана
«2-еуі 1-де» қылшақ.....	1 дана
Жарықты саптама	1 дана
Жұмсақ жиназға арналған қондырма	1 дана
Желілік адаптер.....	1 дана
Қабырғаға бекіту / зарядтауға арналған қосымша жабдық	1 дана
Бекіту элементтері жиынтығымен.....	1 дана
Пайдалану жөніндегі нұсқаулық	1 дана
Сервисті кітапшасы	1 дана

Өндіруші осындай өзгерістер туралы қосымша хабарламастан өз өнімін жетілдіру ба-
рысында оның дизайны, жинағы, сонымен қатар бұйымның техникалық сипаттамала-
рына өзгеріс енгізуге құқылы. Техникалық сипаттамаларда ±10% қателікке жол беріледі.

Аспаптың құрылымы (А1 сурет, 4 бет)

1. Сорғыш саңылау
2. Шаңды жинауға арналған контейнердің қақпағын бекіткіш
3. Шаң жинайтын бөлікті ашудың батырмасы
4. Шығаратын НЕРА-сүзгіш
5. Дисплей
6. Күй-жай шкаласы
7. Сүзгілердің жоқ болуының индикаторы
8. Шаң шинағыш контейнердің толтырылуының индикаторы
9. Турбошетканы бұғаттаудың индикаторы
10. Аккумулятор зарядының индикаторы
11. Жұмыс істеу режимдерінің индикаторы
12. Жұмыс істеудің режимін таңдаудың батырмасы
13. Қабырғаға бекіту / зарядтауға арналған қосымша жабдық
14. Шаңсорғыш зарядтауға арналған байланыстар
15. Тұтқа
16. Қосу батырмасы
17. Шаңжинағыш
18. Аккумулятор
19. Аккумулятордың индикаторы
20. Желілік адаптерді қосуға арналған ұяшық
21. Аккумулятордың фиксаторы
22. Зарядтау станциясына орнату үшін байланыстар
23. Желілік адаптер
24. Бекіту элементтері жиынтығы
25. «2-еуі 1-де» қылшақ
26. Жарықты саптама
27. Жұмсақ жиһазға арналған қондырма
28. Енгізетін НЕРА-сүзгі
29. Поролон сүзгі
30. Моторлы сүзгі
31. Турбоқылшықтың ролик
32. Түтік-ұзартқышты ажырату батырмасы
33. Турбоқылшық бекіткіштерінің түймешіктері
34. Турбоқылшық
35. Иілгіш құбыршек
36. Түтік-ұзартқыш

I. АЛҒАШҚЫ ҚОСАР АЛДЫНДА

Бұйымды орамынан шығарып, барлық орау материалдары мен жарнамалық жапсырмаларды алып тастаңыз.

! Корпустағы ескертетін жапсырма, жапсырма-көрсеткіш (бар болса) және бұйымның сериялық нөмірі бар кестешені орнында міндетті түрде сақтаңыз!

Тасымалдаған немесе төмен температураларда сақтаған соң аспапты қосар алдында кем дегенде 2 сағат бөлме температурасында ұстау қажет.

Құралдың корпусын ылғалды матамен сүртіңіз де құрғатыңыз. Бөтен иісті болдырмау үшін, құралды алғашқы рет пайдалану кезінде оны тазалаңыз.

Пайдалану алдында құралдың сыртқы және көрініп тұратын ішкі бөліктері зақымдануының, сынығының және басқа ақауларының болмауына көзіңізді жеткізіңіз.

Аккумуляторды зарядтау

Аспапты пайдаланар алдында аккумулятордың батареясын толықтау қуатсыздандыру қажет. Құралды **А2** (5 бет) сызбасында көрсетілгендей қуат көзі адаптердің көмегімен электр желісіне қосыңыз, қажет болса ұзартқышты қолданыңыз.

! **А2-сызбада (5-бет) көрсетілгендей, полярлықты сақтай отырып, желілік адаптерді аккумуляторға қосыңыз.**

Аккумуляторды зарядтау процесі күй-жай шкаласында және заряд деңгейінің индикаторында көрсетілетін болады, аккумулятор индикаторы қызыл түспен жанатын болады. Аккумулятордың толық қуат алу уақыты 5 сағатты құрайды. Аккумулятор толық зарядталғанда күй-жай шкаласы толығымен толады, заряд деңгейінің индикаторында «100%» мәні көрсетіледі, аккумулятор индикаторы жасыл түспен жанатын болады. Құрылғы пайдалануға дайын.

i **НАЗАР АУДАРЫҢЫЗ!** Құрылғы электр желісіне қосылған кезде жұмыс істемейді.

Аспап жұмыс істеп тұрғанда аккумулятор зарядының ағымдағы деңгейі заряд деңгейінің индикаторында көрсетілетін болады.

Аспапты жинау

Шаңсорғышты құрастыруға кіріскенде оның электр желіден ажыратылуына көз жеткізіңіз. Құралды тазарту ретін **А3** сызбанұсқасынан қарыңыз (5 бет). Пайдалану алдында құралдың сыртқы және көрініп тұратын ішкі бөліктері зақымдануының, сынығының және басқа ақауларының болмауына көзіңізді жеткізіңіз. Құралдың барлық компоненттер мен сүзгіштердің орнатылу дұрыстығына көз жеткізіңіз.

! **НАЗАР АУДАРЫҢЫЗ!** Аспапты тек жиналған күйінде ғана пайдалануға болады.

II. ҚҰРАЛДЫ ПАЙДАЛАНУ

Құралды жеткізу жиынтығына кіреді:

- турбошетка қондырма амбебап щеткасы тегіс жабын тазартуға жақсы келеді. Түгі қысқа кілемді жабынды тазалау үшін ауыстырмалы роликті қолданыңыздар, ауыстыру тәртібі

A4 сызбасында, 6 бетте келтірілген. Сіз ұзартқыш түтігі бар турбоқылшық пайдалана аласыз, сондай-ақ оны тікелей аспаптың корпусына қосуға болады;

- тесігі бар қондырма қолжетімділігі қиын орындарды тазартуға жақсы келесіде. Сіз ұзартқыш түтігі, иілгіш құбыршек бар саңылаулы саптаманы пайдалана аласыз, сондай-ақ оны тікелей аспаптың корпусына қосуға болады;
- «2-еуі 1-де» қылшақ интерьер заттарын, автомобиль салонын тазартуға жарайды. Сіз ұзартқыш түтігі, иілгіш құбыршек бар саңылаулы саптаманы пайдалана аласыз, сондай-ақ оны тікелей аспаптың корпусына қосуға болады;
- жұмсақ жиһазға арналған қондырма жұмсақ жиһаз бен интерьер заттарын, автомобиль салонын тазартуға жарайды. Сіз ұзартқыш түтігі, иілгіш құбыршек бар саңылаулы саптаманы пайдалана аласыз, сондай-ақ оны тікелей аспаптың корпусына қосуға болады.

Шаңсорғыштың жұмысын бастау/аяқтау үшін қосу түймесін басыңыз.

Жұмыс істеудің режимдерін ауыстырып-қосу батырмасының көмегімен шаңсорғыш жұмыс істеуінің режимдерінің біреуін орнатыңыз, дисплейде тиісті индикаторы жанатын болады:

- ECO – сорудың минималды қуаты;
- MID – сорудың орташа қуаты;
- MAX – сорудың максималды қуаты;
- AUTO – жұмыс істеудің автоматты режимі: шаңсорғыш сорылатын қоқыстың мөлшерін анықтайды және сорудың қуатын автоматты түрде реттейді.

Аспап жұмыс істеп тұрғанда күй-жай шкаласының толтырылуы сорылатын қоқыстың мөлшерін көрсетеді: шкала 1/3-ге толған – қоқыстың болымсыз мөлшері, 2/3-ге – қоқыстың орынды мөлшері, шкала толығымен толған – қоқыс көп мөлшерде.

Әрбір пайдаланудан кейін «Аспаптың күтімі» бөлімінің ұсыныстарына сәйкес аспапты тазалаңыз.

III. АСПАПТЫҢ КҮТІМІ

i Аспаптың қозғалатын бөліктерін ластанудың болуына мезгіл-мезгіл тексеріңіз, жабықсақ қоқыспен бұғаттау олардың сынуына әкелуі мүмкін!

Құралды тазалауға кіріспес бұрын, оның электр желісінен ажыратылғанына көз жеткізіңіз. Құралдың тұрқын матамен сүртіп отырыңыз. СУЛАМАҢЫЗ!

! Аспап корпусын, турбощетка, аккумулятор және желілік адаптер суға салуға немесе оларды ағып тұрған судың астына орнатуға, сондай-ақ құралды тазалау үшін кез келген химиялық агрессивті немесе қажайтатын заттарды пайдалануға ТЫЙЫМ САЛЫНАДЫ.

Ластану шамасына қарай турбоқылшақты тазалаңыз, тазалау тәртібін **A5** сызбасында қараңыз (7 бет).

Шаңжинағышты тазалау тәртібі, моторлы сүзгі, поролон сүзгілерді, кіріс және шығатын HEPA-сүзгісі **A6** (8 бет) сызбасын қараңыз, қайта пайдалану алдында толық кептіріңіз.

i Шаңжинағышты толғанына қарай тазалаңыз. Сүзгілерді айына кемінде бір рет тазалаңыз.

HEPA-сүзгі жұмысының ресурсы 12 айдан басқа жоқ уақытты құрайды.

Жарықты саптама, жұмсақ жиһазға арналған қондырма, «2-еуі 1-де» қылшақ, ылғал матамен сүртіңіз немесе ағып тұрған суға жуып алып, толықтай құрғатыңыз. Шаңсорғышты пайдалануды жаңартпас бұрын барлық элементтердің дұрыс орнатылуына көз жеткізіңіз. Аккумулятор ауыстыруды **A7** сызбасын қараңыз (9 бет).

Аккумулятордың тиімді қызмет мерзімі аяқталғаннан кейін ауыстыруды қажет етеді. Сайтында www.redmond.companу немесе осы шаңсорғыш моделі үшін ресми дилерлер дүкендерінде сіз ауыстыратын аккумулятор REB-UR375.

! Аккумулятор қалдықтарды қайта өңдеу бойынша жергілікті бағдарламаға сәйкес пайдаға асыру керек. Қоршаған ортаға қамқорлық білдіріңіз: мұндай бұйымдарды әдеттегі тұрмыстық қоқыспен тастамаңыз.

Поролон сүзгілерді, енгізу және шығару HEPA-сүзгілерді ауыстырудың тәртібі **A8**-сызбасында (10-бет)

Поролон сүзгі және HEPA-сүзгілер тиімді қызмет ету мерзімі аяқталғаннан кейін ауыстыруды талап етеді. www.redmond.companу веб-сайтында немесе шаңсорғыштың осы үлгісі үшін өкілетті дилерлердің дүкендерінде H13RV-UR375 сүзгіштер жиынтығын сатып алуға болады.

Сақтау және тасымалдау

Сақтауға қолайлы болу үшін шаңсорғыш жеткізіліміне кіреді **A9** сызбасын қараңыз, 11 бет. Құралды құрғақ желденетін жерде жылыту аспаптарынан алыс және тікелей күн сәулелерден алыс сақтаңыз.

Тасымалдау және сақтау кезінде құралдың зақымдануына және/немесе ораманың бүтіндігіне әкелуі мүмкін құралды механикалық әсерлерге ұшыртуға тыйым салынады.

Құралдың орамасын су мен басқа да сұйықтықтардан сақтау қажет.

IV. СЕРВИС-ОРТАЛЫҚҚА ЖОЛЫҒАР АЛДЫНДА

Ақаулық	Мүмкін болатын себептері	Жою әдістері
Аспап жұмыс істемейді	Аспап аккумуляторының заряды таусылды	Аккумуляторды толықтау қуаттаңыз («Аккумуляторды зарядтау» құралды тазартуды жүргізіңіз)
Құрал өздігінен ажыратылды	Аспап аккумуляторының заряды таусылды	
Жұмыс кезінде сору қуаты елеулі түрде төмендеді	Аккумулятор заряды 20%-ға дейін немесе одан төмен түскен	Құралды тазартыңыз («Аспаптың күтімі» құралды тазартуды жүргізіңіз)
Жұмыс кезінде қатты шу пайда болды, құрал өздігінен ажыратылды	Шаң сорғыш шамадан артық толды Сүзгілер қоқысқа толды	

Ақаулық	Мүмкін болатын себептері	Жою әдістері
Жұмыс кезінде қатты шу пайда болды, құрал өздігінен ажыратылды	Түтік-ұзартқыш немесе саптама қоқысқа толған	Қоқымдарды алып тастаңыз
AUTO режимі қате жұмыс істеп тұр	Сорғыш тесіктің ішкі қабырғаларында орналасқан ластану деңгейінің датчиктері ластанған	Сорғыш тесікті ішкі жағынан ылғал жұмсақ матамен сүртпін алыңыз
Дисплейде  индикаторы жыпылықтайды	Шаң сорғыш шамадан артық толды	Құралды тазартыңыз («Аспаптың күтімі» құралды тазартуды жүргізіңіз)
Дисплейде  индикаторы жыпылықтайды, аспап қосылмайды	Мотор сүзгісі және/немесе енгізетін HEPA-сүзгісі орнатылмаған Шаң жинауға арналған контейнер ашық	Сүзгілерді орнатыңыз, шаң жинауға арналған контейнердің бөлігін жабыңыз
Дисплейде  индикаторы жыпылықтайды, турбошетка айналмайды, тазалау аймағын жарықтандыру жабық	Турбошетка ластанған, турбошетканы блоктаудан қорғау жұмыс істеді	Турбошетканы тазартыңыз («Аспаптың күтімі» құралды тазартуды жүргізіңіз) беріңіз
Заряд деңгейінің индикаторында қате туралы хабарлама «F1» көрсетіледі	Аспаптың электрлік тізбегіндегі үзілу	Авторизацияланған сервистік орталыққа жүгініңіз
Заряд деңгейінің индикаторында қате туралы хабарлама «F2» көрсетіледі	Қуат беру адаптері бұзылған немесе қате пайдаланылады	Қуат көзі адаптердің қосу дырыстығын тексеріңіз, аспаптың тек қана түпнұсқалық адаптерін пайдаланыңыз
Заряд деңгейінің индикаторында қате туралы хабарлама «F3» көрсетіледі	Қозғалтқыштың қысқа тұйықталуы орын алды	Авторизацияланған сервистік орталыққа жүгініңіз
Заряд деңгейінің индикаторында қате туралы хабарлама «F5» көрсетіледі	Шамадан артық жүктеуден сақтау қосылды	Авторизацияланған сервистік орталыққа жүгініңіз
Заряд деңгейінің индикаторында қате туралы хабарлама «F6» көрсетіледі	Шамадан артық жүктеуден сақтау қосылды	Авторизацияланған сервистік орталыққа жүгініңіз
Заряд деңгейінің индикаторында қате туралы хабарлама «F7» көрсетіледі	Аспап аккумуляторы қате орнатылған немесе бұзылған	Аспап аккумуляторы дұрыс орнатылғанына көз жеткізіңіз
Заряд деңгейінің индикаторында қате туралы хабарлама «F8» көрсетіледі	Температура датчигі бұзылған	Авторизацияланған сервистік орталыққа жүгініңіз
Заряд деңгейінің индикаторында қате туралы хабарлама «F9» көрсетіледі	Аспап қатты қызып кетті	Аспапты ажыратыңыз, суытыңыз, құралды тазартыңыз («Аспаптың күтімі» құралды тазартуды жүргізіңіз)
Аккумулятор тез таусылады	Сүзгілер, турбошетка, түтік-ұзартқыш немесе саптама қоқысқа толған	Қоқымдарды алып тастаңыз, құралды тазартыңыз («Аспаптың күтімі» құралды тазартуды жүргізіңіз)
Аспап аккумулятор зарядталмайды	Қуат көзі адаптері электр желісіне қосылмаған	Қуат көзі адаптердің қосу дырыстығын тексеріңіз

i Егер қателікті дұрыстай алмасаңыз, авторизацияланған сервистік орталыққа жүгініңіз



Кепілдіктен кейінгі жөндеуге арналған қосалқы бөлшектерді табуға болады сайтта қолжетімді <https://redmondsale.com/>

V. КЕПІЛДІКТІ МІНДЕТТЕМЕЛЕР

Осы бұйымға сатып алынған сәттен 12 ай мерзіміне кепілдік беріледі. Кепілдік кезеңі ішінде дайындаушы жөндеу, бөлшектерді ауыстыру немесе барлық бұйымды ауыстыру жолымен кез келген зауыттық ақауларды жоюға міндеттенеді. Кепілдік тек сатып алу күні түпнұсқалық кепілдік талонында дүкен мөрімен және сатушы қолымен расталған жағдайда ғана күшіне енеді. Осы кепілдік тек бұйым пайдалану бойынша нұсқаулыққа сәйкес қолданылған, жөнделмеген, бұзылмаған және онымен дұрыс жұмыс істемеу нәтижесінде зақымданбаған, сонымен қатар бұйымның толық жинағы сақталған жағдайда танылады. Осы кепілдік бұйымның табиғи тозуына және шығын материалдарына таралмайды (сүзгілер, аккумуляторлық қоректену көздеріне және т.б.).

Бұйымның қызмет мерзімі мен оған кепілдікті міндеттемелердің қолданыс мерзімі бұйым сатылған немесе өндірілген кезден есептеледі (егер сату күнін анықтау мүмкін болмаса). Аспап өндірілген күнді бұйым корпусының сәйкестендіру жапсырмасындағы сериялық нөмірден табуға болады. Сериялық нөмір 13 белгіден тұрады. 4-ші және 5-ші белгілер айды, 6-шы және 7-ші – құрылғының шығарылған жылын білдіреді.

0	0	0	1	1	2	2	3	3	3	3	3
---	---	---	---	---	---	---	---	---	---	---	---

1 – өндірілген айы (01 – қаңтар, 02 – ақпан ... 12 – желтоқсан)
 2 – өндірілген жылы (21 – 2021 г., 22 – 2022 г. ... 30 – 2030 ж.)
 3 – үлгінің сериялық нөмірі

Өндіруші бекіткен аспаптың қызмет ету мерзімі бұйымның пайдаланылуы осы нұсқаулық пен қолданылатын техникалық стандарттарға сәйкес жүзеге асырылғанда, сатып алынған күнінен бастап 4 жыл құрайды.

Орамды, пайдаланушы нұсқаулығын, сонымен қатар аспаптың өзін қалдықтарды қайта өңдеу бойынша жергілікті бағдарламаға сәйкес пайдаға асыру керек. Қоршаған ортаға қамқорлық білдіріңіз: мұндай бұйымдарды әдеттегі тұрмыстық қоқыспен тастамаңыз.



Товар сертифицирован в соответствии с Федеральным законом «О техническом регулировании» и соответствует требованиям Технического регламента Таможенного союза ТР ТС 004/2011 «О безопасности низковольтного оборудования», Технического регламента Таможенного союза ТР ТС 020/2011 «Электромагнитная совместимость технических средств», Технического регламента Евразийского экономического союза «Об ограничении применения опасных веществ в изделиях электротехники и радиоэлектроники» ТР ЕАЭС 037/2016.

Изготовитель: «Чжухай ИнгЧжи Сервис кампани Лимитед», 51900, 100 Хуа Вей Роуд, Чيانь Шань, Сян Чжоу Дистрикт, Чжухай Сити, Китай.

Импортер в России: ООО «ИЛОТ», 198099, г. Санкт-Петербург, ул. Промышленная, д. 38, к. 2, лит. А.

Importer (EU): SIA "SPILVA TRADING", Edoles iela 5, Riga, Latvia, LV1055.

© РЕДМОНД. Все права защищены. 2024

Воспроизведение, передача, распространение, перевод или другая переработка данного документа или любой его части без предварительного письменного разрешения правообладателя запрещены.

www.redmond.company
www.multivarka.pro
Made in China

RV-UR375-CIS-UM-5