

# РЕДМОНД

Выпрямитель для волос  
RCI-2329



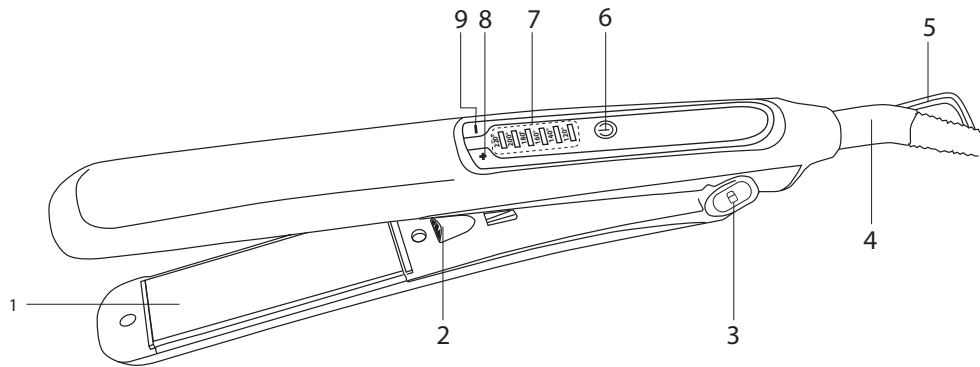
РУКОВОДСТВО ПО ЭКСПЛУАТАЦИИ  
ГАРАНТИЙНЫЙ ТАЛОН

RUS ..... 4

KAZ ..... 15

## СОДЕРЖАНИЕ

МЕРЫ БЕЗОПАСНОСТИ.....	4
Технические характеристики .....	7
Комплектация .....	8
Устройство модели.....	8
I. ПЕРЕД НАЧАЛОМ ИСПОЛЬЗОВАНИЯ .....	8
II. ЭКСПЛУАТАЦИЯ ПРИБОРА .....	8
Фиксатор положений выпрямителя.....	10
III. УХОД ЗА ПРИБОРОМ .....	10
Хранение и транспортировка .....	10
IV. ПЕРЕД ОБРАЩЕНИЕМ В СЕРВИС-ЦЕНТР .....	10
V. ГАРАНТИЙНЫЕ ОБЯЗАТЕЛЬСТВА .....	11
УСЛОВИЯ ГАРАНТИЙНОГО ОБСЛУЖИВАНИЯ.....	13



A1

### УВАЖАЕМЫЙ ПОКУПАТЕЛЬ!

Благодарим вас за то, что отдали предпочтение бытовой технике РЕДМОНД.

РЕДМОНД – это качество, надежность и неизменно внимательное отношение к потребностям клиентов. Надеемся, что вам понравится продукция компании и вы также будете выбирать наши изделия в будущем.

Выпрямитель для волос RCI-2329 – современное устройство для укладки и ухода за волосами.

*Хотите узнать больше? Посетите наш сайт [www.redmond.company](http://www.redmond.company).*

Здесь вы найдете актуальную информацию о предлагаемой технике РЕДМОНД и ожидаемых новинках, сможете получить консультацию онлайн, а также заказать продукцию РЕДМОНД и оригинальные аксессуары к ней в нашем интернет-магазине.

**Служба поддержки пользователей РЕДМОНД в России: 8-800-600-90-21 (звонок по России бесплатный).**



*Прежде чем использовать данное изделие, внимательно прочитайте руководство по эксплуатации и сохраните его в качестве справочника. Правильное использование прибора значительно продлит срок его службы.*

**Меры безопасности и инструкции, содержащиеся в данном руководстве, не охватывают все возможные ситуации, которые могут возникнуть в процессе эксплуатации прибора. При работе с устройством пользователь должен руководствоваться здравым смыслом, быть осторожным и внимательным.**

## МЕРЫ БЕЗОПАСНОСТИ

- Производитель не несет ответственности за повреждения, вызванные несоблюдением требований по технике безопасности и правил эксплуатации изделия.
- Данный электроприбор предназначен для использования в бытовых условиях и может применяться в квартирах, загородных домах или в

других подобных условиях непромышленной эксплуатации. Промышленное или любое другое нецелевое использование устройства будет считаться нарушением условий надлежащей эксплуатации изделия. В этом случае производитель не несет ответственности за возможные последствия.

- Перед подключением устройства к электросети проверьте, совпадает ли ее напряжение с номинальным напряжением питания прибора (см. технические характеристики или заводскую табличку изделия).
- Используйте удлинитель, рассчитанный на потребляемую мощность прибора, – несоответствие параметров может привести к короткому замыканию или возгоранию кабеля.

- Прибор не должен оставаться без присмотра, пока он присоединен к сети электропитания.

STOP

*ВНИМАНИЕ! Во время работы прибор нагревается! Во избежание ожога не допускайте контакта рабочей секции прибора с кожей!*

- Выключайте прибор из розетки после использования, а также во время его очистки. Извлекайте электрошнур сухими руками, удерживая его за штепсель, а не за провод.
- Не протягивайте шнур электропитания в дверных проемах или вблизи источников тепла. Следите за тем, чтобы электрошнур не перекручивался и не перегибался, не соприкасался с острыми предметами, углами и кромками мебели, не касался горячих поверхностей прибора.

**STOP** *ПОМНИТЕ: случайное повреждение кабеля электропитания может привести к неполадкам, которые не соответствуют условиям гарантии, а также к поражению электротоком. При повреждении шнура питания его замену, во избежание опасности, должен производить изготовитель, сервисная служба или аналогичный квалифицированный персонал.*

- Запрещена эксплуатация прибора на открытом воздухе: попадание влаги или посторонних предметов внутрь корпуса может привести к его серьезным повреждениям.
- Будьте аккуратны при использовании прибора. Во время работы керамические пластины сильно нагреваются – не дотрагивайтесь до них руками!

**STOP** *ЗАПРЕЩАЕТСЯ погружать корпус прибора в воду или помещать его под струю воды!*

- При использовании в ванной комнате следует отключать прибор от электросети после работы, так как близость воды представляет опасность даже тогда, когда он выключен. Для дополнительной защиты целесообразно установить устройство защитного отключения (УЗО) с номинальным током срабатывания, не превышающим 30 мА, в цепь питания ванной комнаты; при установке следует обратиться за консультацией к специалисту.
- Прибор не предназначен для использования лицами (включая детей) с пониженными физическими, психическими или умственными способностями или при отсутствии у них опыта или знаний, если они не нахо-

дятся под контролем или не проинструктированы об использовании прибора лицом, ответственным за их безопасность. Дети должны находиться под присмотром для недопущения игры с прибором.

- Запрещены самостоятельный ремонт прибора или внесение изменений в его конструкцию. Ремонт прибора должен производиться исключительно специалистом авторизованного сервис-центра. Непрофессионально выполненная работа может привести к поломке прибора, травмам и повреждению имущества.



**ВНИМАНИЕ!** Запрещено использование прибора при любых неисправностях.



**ВНИМАНИЕ!** Не использовать прибор вблизи воды в ванных комнатах, душевых, бассейнах и т. д.

### Технические характеристики

Модель.....	RCI-2329
Мощность.....	40 Вт
Напряжение.....	110–240 В, 50–60 Гц
Защита от поражения электротоком.....	класс II
Диапазон установки температуры нагрева.....	120–220°C
Количество температурных режимов.....	6
Индикация включения.....	светодиодная
Быстрый нагрев.....	есть
Крепление шнура.....	шарнирное
Автоматическое отключение.....	через 60 минут
Материал пластин.....	керамика
Ионизация.....	есть
Нагревающие пластины.....	плавающие
Покрытие ручки.....	прорезиненное
Фиксация выпрямителя в рабочем положении.....	есть
Габаритные размеры (Ш × В × Г).....	316 × 38 × 32 мм
Длина электрошнура.....	1,7 м
Вес нетто.....	370 г

## Комплектация

Выпрямитель для волос .....	1 шт.
Руководство по эксплуатации / гарантийный талон.....	1 шт.

Производитель имеет право на внесение изменений в дизайн, комплектацию, а также в технические характеристики изделия в ходе постоянного совершенствования своей продукции без дополнительного уведомления об этих изменениях. В технических характеристиках допускается погрешность  $\pm 10\%$ .

## Устройство модели (схема А1, стр. 3)

- |  |  |
|--|--|
| 1. Керамические пластины для выпрямления волос | 6. Кнопка включения/отключения           |
| 2. Ионизатор                                   | 7. Индикация температуры нагрева пластин |
| 3. Фиксатор                                    | 8. Кнопка «+» – увеличение температуры   |
| 4. Шарнирное крепление шнура питания           | 9. Кнопка «-» – уменьшение температуры   |
| 5. Кольцо для подвешивания                     |  |

## I. ПЕРЕД НАЧАЛОМ ИСПОЛЬЗОВАНИЯ

Аккуратно достаньте изделие и его комплектующие из коробки. Удалите все упаковочные материалы и рекламные наклейки.



*Обязательно сохраните на месте предупреждающие наклейки, наклейки-указатели (при наличии) и табличку с серийным номером изделия на его корпусе!*

*После транспортировки или хранения при низких температурах необходимо выдержать прибор при комнатной температуре не менее 2 часов перед включением.*

Полностью размотайте электрошнур. Корпус прибора протрите влажной тканью и просушите. Во избежание появления постороннего запаха при первом использовании прибора произведите его очистку.

## II. ЭКСПЛУАТАЦИЯ ПРИБОРА

1. Подключите прибор к электросети.
2. Нажмите кнопку включения/отключения, после чего установите необходимую температуру при помощи кнопок «-» и «+».



3. Светодиодные индикаторы будут отображать выбранную температуру нагрева пластин, во время нагрева до заданной температуры индикатор мигает.



**ВНИМАНИЕ!** Прибор обеспечивает выбор температур нагрева в широком диапазоне, что позволяет нагревать пластины до температуры, соответствующей структуре и типу волос, которые необходимо моделировать. Для выбора температуры воспользуйтесь таблицей.

120°C	Окрашенные, тонкие волосы
120–160°C	Нормальный тип волос
160–200°C	Жесткие непослушные волосы
200–220°C	Выющиеся волосы

4. Для выпрямления волос захватите 5-сантиметровую прядь между нагретыми рабочими пластинами и одним движением медленно проведите выпрямителем от корней до кончиков волос. Для удобства использования вы можете зафиксировать пластины в рабочем положении, переведя фиксатор в положение

5. Ослабьте захват, чтобы освободить волосы, и дайте им свободно выскользнуть из пластин.
6. Чтобы получить необходимую прическу, повторите действие на остальных волосах. Не выпрямляйте одну и ту же прядь волос в течение продолжительного времени.
7. Для отключения прибора нажмите и удерживайте кнопку включения/отключения в течение 3 секунд.



*Используйте выпрямитель только на чистых и сухих, тщательно расчесанных волосах. Не выпрямляйте одну и ту же прядь волос в течение продолжительного времени.*



*Внешние поверхности рабочих секций нагреваются в процессе использования: избегайте контакта с кожей, не кладите горячий прибор на нетермостойкие поверхности!*



*Прибор оснащен функцией автоматического отключения через 60 минут непрерывной работы.*

*Прибор оснащен функцией ионизации, помогающей создать антистатический эффект при выпрямлении волос. Выработываемые выпрямителем отрицательно заряженные ионы уменьшают воздействие статического электричества и делают волосы более гладкими и блестящими. Ионизация включается автоматически во время работы прибора.*

### Фиксатор положений выпрямителя

 Выпрямитель открыт.

 Выпрямитель закрыт – пластины зафиксированы в рабочем положении.

### III. УХОД ЗА ПРИБОРОМ

Прежде чем приступать к очистке прибора, убедитесь, что он отключен от электросети и полностью остыл.

Протирайте корпус прибора влажной мягкой тканью.

**STOP** *ЗАПРЕЩАЕТСЯ помещать корпус прибора, штепсель и шнур электропитания под струю воды или погружать их в воду, а также использовать для очистки прибора любые химически агрессивные или абразивные вещества.*

### Хранение и транспортировка

Перед хранением и повторной эксплуатацией очистите и полностью просушите все части прибора. Храните прибор в сухом вентилируемом месте вдали от нагревательных приборов и попадания прямых солнечных лучей.

Для удобства хранения на приборе предусмотрено кольцо для подвешивания. Не обматывайте сетевой шнур вокруг прибора.

При транспортировке и хранении запрещается подвергать прибор механическим воздействиям, которые могут привести к повреждению прибора и/или нарушению целостности упаковки. Необходимо беречь упаковку прибора от попадания воды и других жидкостей.

### IV. ПЕРЕД ОБРАЩЕНИЕМ В СЕРВИС-ЦЕНТР

Неисправность	Возможные причины	Способ устранения
Прибор не работает	Прибор не подключен к электросети	Подключите прибор к электросети
	В электророзетке отсутствует напряжение	Подключите прибор к исправной электророзетке
	Режим работы прибора не соответствует рабочему	Установите необходимую температуру нагрева пластин
Прибор отключился	Сработала функция автоотключения	Прибор автоматически отключается через 60 минут непрерывной работы

Неисправность	Возможные причины	Способ устранения
Во время работы прибора появился посторонний запах	Прибор перегрелся	Отключите прибор от электросети, дайте ему полностью остыть. Сократите время непрерывного использования прибора, увеличьте интервалы между включениями

**i** В случае если неисправность устранить не удалось, обратитесь в авторизованный сервисный центр.



Запчасти для постгарантийного ремонта можно найти на сайте <https://redmondsale.com>

## V. ГАРАНТИЙНЫЕ ОБЯЗАТЕЛЬСТВА

**Гарантийный талон находится в конце руководства по эксплуатации!**



\* Стандартная гарантия 1 год. Дополнительный год гарантийного обслуживания предоставляется после регистрации прибора на сайте <https://warranty.redmond.company/>

В течение гарантийного периода изготовитель обязуется устранить путем ремонта, замены деталей или замены всего изделия любые заводские дефекты. Гарантия вступает в силу только в том случае, если дата покупки подтверждена печатью магазина подписью продавца на оригинальном гарантийном талоне. Настоящая гарантия признается лишь в том случае, если изделие применялось в соответствии с руководством по эксплуатации, не ремонтировалось, не разбиралось и не было повреждено в результате неправильного обращения с ним, а также сохранена полная комплектность изделия. Данная гарантия не распространяется на естественный износ изделия.

Срок службы изделия и срок действия гарантийных обязательств на него исчисляются со дня продажи или с даты изготовления изделия (в случае, если дату продажи определить невозможно).

## РЕДМОНД

Дату изготовления прибора можно найти в серийном номере, расположенном на идентификационной наклейке на корпусе изделия. Серийный номер состоит из 13 знаков. 4-й и 5-й знаки обозначают месяц, 6-й и 7-й – год выпуска устройства.

0	0	0	1	1	2	2	3	3	3	3	3	3
---	---	---	---	---	---	---	---	---	---	---	---	---

1 – месяц производства (01 – январь, 02 – февраль ... 12 – декабрь)

2 – год производства (21 – 2021 г., 22 – 2022 г. ... 30 – 2030 г.)

3 – серийный номер модели

Производителем установлен срок службы прибора – 3 года со дня его приобретения. Срок действителен при условии, что эксплуатация изделия производится в соответствии с данным руководством и применимыми техническими стандартами.



Упаковку, руководство пользователя, а также сам прибор необходимо утилизировать в соответствии с местной программой по переработке отходов. После окончания срока службы не выбрасывайте прибор вместе с бытовыми отходами. Передайте его в специализированный пункт для дальнейшей утилизации. Проявите заботу об окружающей среде. Отходы, образующиеся при утилизации изделий, подлежат

*обязательному сбору с последующей утилизацией в установленном порядке и в соответствии с действующими требованиями и нормами отраслевой нормативной документации, в том числе в соответствии с СанПиН 2.1.7.1322-03 «Гигиенические требования к размещению и обезвреживанию отходов производства и потребления».*

## УСЛОВИЯ ГАРАНТИЙНОГО ОБСЛУЖИВАНИЯ

Данная программа несет гарантийные обязательства в течение 12 месяцев со дня продажи товара или с даты изготовления изделия (в случае, если дату продажи определить невозможно). Дату изготовления прибора можно найти в серийном номере, расположенном на идентификационной наклейке на корпусе изделия. Серийный номер состоит из 13 знаков. 4-й и 5-й знаки обозначают месяц, 6-й и 7-й – год выпуска устройства. Сроки действительны только при соблюдении клиентом условий гарантийного обслуживания. Настоящая гарантия не распространяется на изделия, используемые в промышленных и/или коммерческих целях.

При продаже проследите, чтобы продавец правильно заполнил гарантийный талон, указал серийный номер аппарата, дату продажи, поставил печать, а также подпись продавца.

Проверьте изделие, комплектность, техническое состояние, ознакомьтесь с условиями гарантии и поставьте свою подпись.

Не допускается вносить изменения, стирать или переписывать данные, указанные в гарантийном талоне.

### **Гарантия не распространяется на изделия с повреждениями, вызванными:**

- неправильной эксплуатацией, небрежным обращением, неправильным подключением, несоблюдением прилагаемого руководства;
- механическими, тепловыми и иными повреждениями, возникшими по причине неправильной эксплуатации, небрежного отношения или несчастного случая;
- несвоевременной очисткой фильтров, пылесборников и других частей и аксессуаров, требующих периодической очистки и замены;
- попаданием внутрь посторонних предметов, жидкостей, насекомых, грызунов и т. д.;
- повреждением электрических шнуров;
- подключением в сеть с напряжением, отличным от указанного в правилах эксплуатации на данное изделие, или с несоответствием стандартным параметрам питающей сети;
- неквалифицированным ремонтом и другими вмешательствами, повлекшими изменения конструкции изделия;
- действиями непреодолимой силы (пожар, наводнение, молния и др.);

## РЕДМОНД

- воздействием высоких внешних температур на нетермостойкие части изделия;
- изменением, удалением или неразборчиво напечатанным серийным номером.
- Гарантия не распространяется на узлы, механизмы и аксессуары, имеющие естественный срок износа (щетки для пылесосов, металлические чаши мультиварок и формы для выпекания с антипригарными покрытиями, сетка-нож для соковыжималок, ножи, мешки-пылесборники, сменные фильтры, шампуни, жидкости и т. д.), а также аккумуляторные источники питания и батареи питания. В соответствии с руководством по эксплуатации под действие гарантии не подпадают работы по периодическому обслуживанию прибора.

**Информацию о наличии сервисных центров в вашем регионе и стране можно уточнить на сайте: [www.redmond.companу/services](http://www.redmond.companу/services).**

**Служба поддержки пользователей в России и Республике Беларусь:  
тел. 8-800-600-90-21 (звонок бесплатный).**

**Адрес организации, уполномоченной на принятие претензий от покупателей и производящей ремонт и техническое обслуживание товара:**

**195027, Россия, г. Санкт-Петербург, ул. Шепетовская, д. 1, ООО «Ра сервис».  
Тел.: 8(812)313-73-41.**



Если вы не получили требуемое качество обслуживания в сервисе (установленные требованиями Закона о защите прав потребителей сроки на устранение неисправностей по гарантии превышены, отсутствуют запасные части, некачественно выполнен ремонт и т. д.), – обращайтесь в головной сервисный центр по телефону 8-800-600-90-41 или заполните форму на официальном сайте <http://redmond.companу/ru/support/rate.php>. Благодаря обратной связи мы исправим возникающие недочеты, чтобы сервис был качественным, своевременным и удобным. Спасибо за вашу помощь.



Пайдаланар алдында пайдалану бойынша нұсқаулықты мұқият оқып шығыңыз да, оны анықтамалық ретінде сақтап қойыңыз. Аспапты дұрыс пайдалану оның қызметінің мерзімін ұзартады.

Бұл нұсқаулықтағы қауіпсіздік шаралары мен нұсқаулар құралды қолдану кезінде туындауы мүмкін барлық жағдайларды қамтымайды. Бұл құрылғымен жұмыс кезінде қолданушы ақылға сүйеніп, абай әрі мұқият болуы тиіс.

## САҚТАНУ ШАРАЛАРЫ

- Өндіруші қауіпсіздік техникасының талаптарын және бұйымды пайдалану ережелерін сақтамаудан туындаған зақымдар үшін жауап бермейді.
- Бұл электр аспап пәтерлерде, қала сыртындағы үйлерде мен өнеркәсіптік емес пайдаланудың кез келген басқа осындай жағдайларда пайдаланыла алады. Құрылғыны неркәсіптік немесе кез келген мақсатсыз пайдала-

ну бұйымды тиісті түрде пайдалану шарттарын бұзу болып саналады. Бұл жағдайда өндіруші ықтимал салдарлар үшін жауап бермейді.

- Құрылғыны электр желісіне қосар алдында оның кернеуі аспаптың номиналды кернеуіне сәйкес келетінін тексеріңіз (бұйымның техникалық сипаттамалары немесе зауыттық кестесін қараңыз).
- Аспаптың тұтынатын қуатына есептелген ұзартқыш қолданыңыз: параметрлердің сәйкессіздігі қысқа тұйықталуға немесе кабельдің жануына әкеліп соқтыруы мүмкін.
- Құрал электрқуатына қосылған кезде қараусыз қалмауы тиіс.

STOP

**НАЗАР АУДАРЫҢЫЗ!** Жұмыс кезінде құрал қызиды! Күйіп қалудан сақтану үшін терінің құралдың жұмыс секциясына жанасуына жол бермеңіз!

## РЕДМОНО

- Аспапты қолданған соң, сонымен қатар оны тазалаған немесе тасымалдаған кезде розеткіден өшіріңіз. Электр бауын сымынан емес, штепселінен ұстап тұрып, құрғақ қолмен шығарыңыз.
  - Электр қоректендіру бауын есік қуыстарында немесе жылу көздерінің жанында тартпаңыз. Электр бауының бұралмағанын және иілмегенін, үшкір заттарға, бұрыштар мен жиһазға тимегенін қадағалаңыз.
- STOP** *ЕСТЕ САҚТАҢЫЗ: электр қоректену кабелін кездейсоқ зақымдасаңыз, кепілдік шарттарына сәйкес келмейтін ақауларға, сонымен қатар электр тоғының соғуына әкеліп соқтыруы мүмкін. Электр қуат беру сымына зақым келген кезде қауіптілікті болдырмау үшін оны әзірлеуші немесе оның агенті, немесе осыған ұқсас білікті тұлға ауыстыруы керек.*
- Аспапты ашық ауада пайдалануға тыйым салынады: құрылғы корпусының ішіне су немесе бөгде заттардың түсуі оны қатты зақымдауы мүмкін.
  - Құрылғыны қолдануда мұқият болындар. Жұмыс кезінде керамикалық тілімі қатты қызады-оған қолдарыңды тигізбеңдер!
- STOP** *Құралдың сумен жанасуына жол бермеңіз. Бұл электр тоғымен зақымдалуға әкелуі мүмкін!*
- Аспапты ванна бөлмесінде қолдану кезінде құралды қолданғаннан кейін электр желісінен ажыратқан жөн, өйткені судың жақындығы тіпті аспапты ажыратылған жағдайда да қауіп төндіреді. Қосымша қорғаныс үшін ванна бөлмесін қуаттау тізбегіне іске қосылудың 30 мА аспайтын атаулы тогы бар қорғаныс ажырату құрылғысын (ҚАҚ) орнатқан абзал; орнату кезінде маманға кеңес алу үшін жүгінген жөн.



- Бұл аспап физикалық, жүйке немесе психикалық ауытқулары бар немесе тәжірибесі мен білімі жетіспейтін адамдардың (оның ішінде балалардың) қолдануына арналмаған, мұндай тұлғалар қадағаланып, олардың қауіпсіздігі үшін жауап беретін тұлға осы аспапты қолдануға қатысты нұсқау жасалған жағдайлардан басқа. Балалардың аспаппен, оның жинақтаушыларымен, сонымен қатар зауыттық орамымен ойнауына жол бермеу мақсатында қадағалап отыру қажет. Құрылғыны тазалау және қызмет көрсетуді балалар ересектердің қарауынсыз жасамауы тиіс.
- Аспапты өздігіңізбен жөндеуге немесе құрылымына өзгеріс енгізуге тыйым салынады. Қызмет көрсету және жөндеу бойынша барлық жұмыстарды авторландырылған сервис-орталық жасауы керек. Біліксіз

жасалған жұмыс аспаптың бұзылуына, жарақат пен мүлік зақымдануына әкеліп соқтыруы мүмкін.



*НАЗАР АУДАРЫҢЫЗ! Аспапты кез келген ақауларда пайдалануға тыйым салынады.*



*НАЗАР АУДАРЫҢЫЗ! Құралды ванна бөлмелерінде, душта, бассейндерде суға жақын жерде қолданбаңыз.*

**Техникалық сипаттамалар**

Үлгі .....	RCI-2329
Қуаты.....	40 Вт
Кернеу.....	110–240 В, 50–60 Гц
Электр тоғына ұшыраудан қорғаныс.....	II дәреже
Температураны орнату диапазоны.....	120–220°C
Ауа ағыны температурасының тәртіптер саны .....	6
Қосудың индикациясы.....	жарықдиодты
Тез жылыту.....	бар
Бау бекіткіш.....	топсалы
Автоажырату.....	60 минут кейін жұмыс
Тілімше материалы.....	керамика
Иондану.....	бар
Қызатын тілімше.....	қалқымалы
Сабының жабындысы .....	резеңкеден жасалған
Түзеткішті бекіту жұмыс қалпында.....	бар
Габаритті көлемі (ені × биіктігі × ұзындығы) .....	316 × 38 × 32 мм
Электр шнурының ұзындығы.....	1,7 м
Нетто салмағы .....	370 г

**Жинақ**

Шаш түзеткіш.....	1 дана
Пайдалану жөніндегі нұсқаулық / кепілдік талоны .....	1 дана

Өндіруші келесі өзгерістер туралы қосымша хабарландырусыз өз өнімдерін жетілдіру ба-  
рысында дизайнға, жинақталуға, сонымен қатар бұйымның техникалық сипаттамалары-  
на өзгерістер енгізуге құқылы. Техникалық сипаттамаларда ±10% қателікке жол беріледі.

**Аспаптың құрылымы (А1 сурет, 3 бет)**

1. Шашты түзетуге арналған керамикалық тілімшелер
2. Ионизатор
3. Тілімшені бекіткіш
4. Қуат көзін топсамен бекіту
5. Асып қоюға үшін дөңгелек
6. Қосу/өшіру батырмасы
7. Тілімшені қыздыру температурасын индикациялау
8. «+» батырмасы қыздыру температурасын көтеру үшін
9. «-» батырмасы қыздыру температурасын түсіру үшін

## I. ПАЙДАЛАНА БАСТАУ АЛДЫНДА

Бұйымды орамынан шығарып, барлық орау материалдары мен жарнамалық жапсырмаларды алып тастаңыз.



*Корпусағы ескертетін жапсырма, жапсырма-көрсеткіш (бар болса) және бұйымның сериялық нөмірі бар кестешені орнында міндетті түрде сақтаңыз!*

*Тасымалдаған немесе төмен температураларда сақтаған соң аспапты қосар алдында кем дегенде 2 сағат бөлме температурасында ұстау қажет.*

Желілік бауды толық жазып алыңыз. Аспап корпусын ылғал матамен сүртіңіз. Құралдың корпусын ылғалды матамен сүртіңіз де құрғатыңыз. Аспапты алғашқы пайдаланылғанда бөтен иіс шықпау үшін оны тазалаңыз.

## II. ҚҰРЫЛҒЫНЫ ПАЙДАЛАНУ

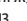
1. Құралды электр жүйесіне қосыңыз.
2. Іске қосу/сөндіру батырмаларын басып, ұстап тұрыңдар, содан кейін «-» және «+» батырмалары арқылы қажетті температураны орнатыңдар.

3. Жарық диодты индикатордар тілімшенің таңдап алынған температурасын бейнелейтін болады, берілген температураға дейін қызғанда индикатор жыпықтайды.



*НАЗАРАУДАРЫҢДАР! Құрылғы, қыздыру температурасын таңдауды кең ауқымда қамтамасыз етеді, бұл тілімшені, үлгілеу қажет болатын, шаштың құрылымы мен түріне сәйкес температураға дейін қыздыруға мүмкіндік береді. Температураны таңдау үшін кестені қолданыңыздар.*

120°C	Боялған, жұқа шаштар
120–160°C	Қалыпты шаш
160–200°C	Көнімсіз, бұйра шаштар
200–220°C	Қатты шаштар

4. Шашты түзету үшін қызған жұмыс тілімшелері арасында 5 сантиметрлі тұтамды алып, бір қимылмен ақырын ғана түзеткішпен шаштың түбінен ұшына дейін жүргізіп өтіңдер. Қолдануға ыңғайлы болу үшін, сіз тілімшені жұмыс қалпында арқылы ретіне қоя аласыз, тілімшені бекіткіш  күйіне ауыстырыңыз.
5. Қолыңызды босатып, шашыңызды жіберіңіз, сосын оларға тілімшеден еркін шығуына ерік беріңіз.

## РЕДМОНО

6. Қажетті шаш үлгісін жасау үшін, қалған шаштармен әрекетті жалғастырыңыз. Ұзақ уақыт бойы бір тұтам шашты қайта-қайта түзете бермеңіз.
7. Құрылғыны сөндіру үшін, іске қосу/сөндіру батырмаларын басып, 3 секунд ішінде ұстап тұрыңыз.



*Түзеткішті тек таза әрі құрғақ, мұқият таралған шашқа қолданыңыз.*

*Ұзақ уақыт бойы бір тұтам шашты қайта-қайта түзете бермеңіз.*



*Пайдалану барысында жұмыс секцияларының сыртқы беттері қатты қызып кетеді: терімен жанасуына жол бермеңіздер, ыстық құралды жылу көтермейтін бетке қоймаңыз!*



*Құрал 60 минут бойына үзіліссіз жұмыстан соң автоматты түрде өшу функциясымен жабдықталған.*

*Ионизациялау функциясы иондау қызметінің әсерінен теріс иондар ағымын шығарады, бұл антистатикалық әсер береді және шаштағы оң зарядты бейтараптандырады, шаштың өзара ұйысуының алдын алып, жалтыраған және дені сау болатындығына кепілдеме береді. Иондау нәтижесі жалтыраған, тегіс, жұмсақ шаш. Аспапты жұмысы кезінде иондану автоматты түрде қосылады.*

### Түзеткіштің қалпын бекіту



Түзеткіш ашық.



Түзеткіш жабық –тілімшелер жұмыс қалпында бекітілген.

### III. АСПАПТЫ КҮТУ

Бұйымды тазалауға кіріспес бұрын оның электр қоректендіру желісінен ажыратылып, толық суығанына көз жеткізіңіз. Құралдың тұрқын ылғалды жұмсақ шүберекпен сүртіңіз.



*Құрал айыр және электр қуатының сымын судың ағысы астына қоюға немесе суға салуға ТЫЙЫМ САЛЫНАДЫ.*

*Сондай-ақ тамақпен байланысатын заттар үшін қолдануға ұсынылмайтын химиялық агрессивті немесе кез келген басқа заттарды қолдануға болмайды.*

### Сақтау және тасымалдау

Құралды құрғақ желденетін жерде жылыту аспаптарынан алыс және тікелей күн сәулелерден алыс сақтаңыз.

Тасымалдау және сақтау кезінде құралдың зақымдануына және/немесе ораманың бүтіндігіне әкелуі мүмкін құралды механикалық әсерлерге ұшыратуға тыйым салынады.

Құралдың орамасын су мен басқа да сұйықтықтардан сақтау қажет.

#### IV. СЕРВИС-ОРТАЛЫҚҚА ЖОЛЫҒАР АЛДЫНДА

Ақаулық	Мүмкін болатын себептері	Жою әдістері
Аспап жұмыс істемейді	Құрал электр желісіне қосылмаған	Құралды электр желісіне қосыңыз
	Электр розеткіде кернеу жоқ	Аспапты жұмыс істейтін электр розеткіге қосыңыз
	Құрылғының жұмыс режимі жұмысқа сәйкес емес	Тілімшенің қажетті қызу температурасын орнатындар
Құрал өшіп қалды	Автоматты түрде өшу функциясы іске қосылды.	Құрал 60 минут бойы үздіксіз жұмыс істегеннен кейін автоматты түрде өшеді
Жұмыс кезінде бөгде иіс пайда болады	Құрал жұмыс барысында қызып кетеді	Үздіксіз жұмыс уақытын қысқартыңыз, қосылулар арасындағы аралықтарын ұлғайту керек

**i** Егер қателікті дұрыстай алмасаңыз, авторизацияланған сервистік орталыққа жүгініңіз.



Кепілдіктен кейінгі жөндеуге арналған қосалқы бөлшектерді табуға болады сайтта қолжетімді <https://redmondsale.com>

#### V. КЕПІЛДІКТІ МІНДЕТТЕМЕЛЕР

**Кепілдік талон пайдалану бойынша нұсқаулық соңында!**



\* Стандартты кепілдік 1 жыл. Қосымша кепілдік қызмет көрсету жылы сайтта тіркелгеннен кейін ұсынылады <https://warranty.redmond.company/>

Кепілдік кезеңі ішінде дайындаушы жөндеу, бөлшектерді ауыстыру немесе барлық бұйымды ауыстыру жолымен кез келген зауыттық ақауларды жоюға міндеттенеді. Кепілдік

## РЕДМОНД

тек сатып алу күні түпнұсқалық кепілдік талонында дүкен мөрімен және сатушы қолымен расталған жағдайда ғана күшіне енеді. Осы кепілдік тек бұйым пайдалану бойынша нұсқаулыққа сәйкес қолданылған, жөнделмеген, бұзылмаған және онымен дұрыс жұмыс істемеу нәтижесінде зақымданбаған, сонымен қатар бұйымның толық жинағы сақталған жағдайда танылады. Осы кепілдік бұйымның табиғи тозуына.

Бұйымның қызмет мерзімі мен кепілдік міндеттемелердің жарамдылық мерзімі өндірілген кезден бастап немесе бұйым жасалған кезден бастап есептеледі (егер сатылған күнін анықтау мүмкін болмаса).

Аспап өндірілген күнді бұйым корпусының сәйкестендіру жапсырмасындағы сериялық нөмірден табуға болады. Сериялық нөмір 13 белгіден тұрады. 4-ші және 5-ші белгілер айды, 6-шы және 7-ші – құрылғының шығарылған жылын білдіреді.

0	0	0	1	1	2	2	3	3	3	3	3	3
---	---	---	---	---	---	---	---	---	---	---	---	---

1 – өндірілген айы (01 – қаңтар, 02 – ақпан ... 12 – желтоқсан)  
2 – өндірілген жылы (21 – 2021 ж., 22 – 2022 ж. ... 30 – 2030 ж.)  
3 – үлгінің сериялық нөмірі

Өндіруші бекіткен аспаптың қызмет ету мерзімі бұйымның пайдаланылуы осы нұсқаулық пен қолданылатын техникалық стандарттарға сәйкес жүруі жағдайында сатып алынған күнінен 3 жылды құрайды.

*Орамды, пайдаланушы нұсқаулығын, сонымен қатар аспаптың өзін қалдықтарды қайта өңдеу бойынша жергілікті бағдарламаға сәйкес пайдаға асыру керек. Мұндай бұйымдарды әдеттегі тұрмыстық қоқыспен тастамаңыз.*

## КЕПІЛДІК ҚЫЗМЕТ КӨРСЕТУДІҢ ШАРТТАРЫ

Осы бағдарлама тауар сатылған күннен 12 ай ішінде кепілдік міндеттемелерді қамтиды немесе өндірілген кезден есептеледі (егер сату күнін анықтау мүмкін болмаса). Аспаптың өндірілген кезі бұйым корпусындағы сәйкестендіру жапсырмасында орналасқан сериялық нөмірден табуға болады. Сериялық нөмір 13 белгіден тұрады. 4-ші және 5-ші белгілер айды, 6-шы және 7-ші – құрылғының шығарылған жылын білдіреді. Тек клиент кепілдік қызмет көрсету шарттарын ұстанғанда ғана мерзімдер қолданылады. Осы кепілдік өнеркәсіптік және/немесе коммерциялық мақсатта пайдаланылатын бұйымдарға таралмайды.

Сату кезінде сатушы кепілдік талонын дұрыс толтыруын, аппараттың сериялық нөмерін, сату мерзімін көрсетуін, мөр басуын, сонымен қатар қол қоюын қадағалаңыз.

Өнімді, жиынтықтылығын, технакалық жағдайын тексеріңіз, кепілдік шарттарымен танысып, қол қойыңыз.

Кепілдік талонында көрсетілген деректерге өзгеріс енгізуге, өшіруге немесе қайтадан жазуға болмайды.

**Кепілдік келесіден туындаған зақымдары бар бұйымдарға таралмайды:**

- дұрыс пайдаланбау, ұқыпсыз қолдану, дұрыс қоспау, ілеспе нұсқаулықты ұстанбау;
- дұрыс пайдаланбау, ұқыпсыз қолдану немесе жазатайым оқиға себебінен туындаған механикалық, жылулық және басқа зақымдардан;
- тазалап және ауыстырып тұруды талап ететін сүзгілерді, шаң жинағыштарды және басқа бөліктер мен аксессуарларды уақытында тазаламаудан;
- ішіне бөгде зат, сұйықтық, жәндіктер, кеміргіштер және т. б. түсуінен;
- электр бауы зақымдануынан;
- осы бұйымды пайдалану ережелерінде көрсетілгенінен басқа кернеумен немесе қоректендіретін желінің стандартты параметрлеріне сәйкес келмейтін желіге қосудан;

- бұйым құрылымы өзгерістерін туындатқан біліксіз жөндеуден және басқа араласудан;
- тойтарылмас күш әсерінен (өрт, тасқын, найзағай және басқа);
- бұйымның ыстыққа төзімді емес бөліктеріне жоғары сыртқы температураның әсерінен;
- сериялық нөмірі өзгертілген, жойылған немесе анық басылмаған.

Кепілдік нақты тозу мерзімі бар тораптар, механизмдер мен аксессуарларға (шаң сорғыш щеткалары, мультипісіргіштердің металл табақтары мен күйікке қарсы жабындылары бар пісіруге арналған қалыптар, шырын сыққыштардың торпышақтары, пышақтар, қаптаршаң жинағыштар, ауыстырылатын сүзгілер, сусабындар, сұйықтықтар және т.б.), сонымен қатар аккумуляторлық қоректену көздеріне және қоректену батареяларына таралмайды. Пайдалану бойынша нұсқаулыққа сәйкес кепілдіктің әрекетіне аспапқа кезеңді қызмет көрсету бойынша жұмыстар жатпайды.

**Сіздің аймақта сервистік орталықтардың бары туралы ақпаратты сондайақ [www.redmond.company/services](http://www.redmond.company/services) сайтынан нақтылауға болады.**

**Қазақстан Республикасында пайдаланушы қолдау қызметі: тел. 8-800-600-90-21 (Қазақстан Республика бойынша телефон соғу тегін).**

**Заполняется фирмой-продавцом** / Сатушы фирма толтырады

Гарантийный талон № / № кепілдік талон /

Вид техники / Техниканың түрі

Модель / Үлгі

Дата продажи / Сатылған күні

Серийный номер / Сериялық нөмір

Фирма-продавец / Сатушы фирма

Подпись продавца / Сатушының қолы

Печать фирмы-продавца / Сатушы фирманың мөрі

Изделие надлежащего качества, укомплектовано, технически исправно, претензий не имею. С условиями гарантии ознакомлен.

Бұйымның сапасы жарамды, жинақталған, техникалық жөн, шағымым жоқ. Кепілдік шарттарымен таныстым.

Подпись покупателя / Сатып алушының қолы



## Информация о произведенных ремонтах /

Жасалған жөндеулер туралы деректер

Гарантийный талон № / № кепілдік талон

Дата приема / Қабылданған күні

Дата выдачи / Берілген күні

Заявленный дефект / Мәлімделген ақау

Описание ремонта / Жөндеудің сипаттамасы

Подпись / Қолы

Печать сервисного центра / Сатушы

## Информация о произведенных ремонтах /

Жасалған жөндеулер туралы деректер

Гарантийный талон № / № кепілдік талон

Дата приема / Қабылданған күні

Дата выдачи / Берілген күні

Заявленный дефект / Мәлімделген ақау

Описание ремонта / Жөндеудің сипаттамасы

Подпись / Қолы

Печать сервисного центра / Сатушы



Товар сертифицирован в соответствии с Федеральным законом «О техническом регулировании» и соответствует требованиям Технического регламента Таможенного союза ТР ТС 004/2011 «О безопасности низковольтного оборудования», Технического регламента Таможенного союза ТР ТС 020/2011 «Электромагнитная совместимость технических средств», Технического регламента Евразийского экономического союза «Об ограничении применения опасных веществ в изделиях электротехники и радиоэлектроники» ТР ЕАЭС 037/2016.

Изготовитель: «Чжухай ИнгЧжи Сервис кампани Лимитед», 51900, 100 Хуа Вей Роуд, Чيانь Шань, Сян Чжоу Дистрикт, Чжухай Сити, Китай.

Импортер в России: ООО «ИЛОТ», 198099, г. Санкт-Петербург, ул. Промышленная, д. 38, к. 2, лит. А.

Importer (EU): SIA "SPILVA TRADING", Edoles iela 5, Riga, Latvia, LV1055.

© РЕДМОНД. Все права защищены. 2024

Воспроизведение, передача, распространение, перевод или другая переработка данного документа или любой его части без предварительного письменного разрешения правообладателя запрещены.

[www.redmond.company](http://www.redmond.company)  
[www.multivarka.pro](http://www.multivarka.pro)  
Made in China

RCI-2329-CIS-UM-8