

REDMOND

Плойка для волос RCI-2318

Руководство по эксплуатации



Если вы не получили требуемое качество обслуживания в сервисе, обращайтесь в головной сервисный центр по контактным данным, указанным в условиях гарантийного обслуживания



RUS	6
UKR	15
KAZ	24

EAC

Производитель: «Пауэр Пойнт Инк. Лимитед» №1202 Хай Юн Гэ (В1) Лин Хай Шан Чжуан Сямейлин Футьян, Шеньжень, Китай, 518049.

Импортер: ООО «АЛЬФА», 198099, РФ, г. Санкт-Петербург, ул. Промышленная, д. 38, корп. 2, литера А.

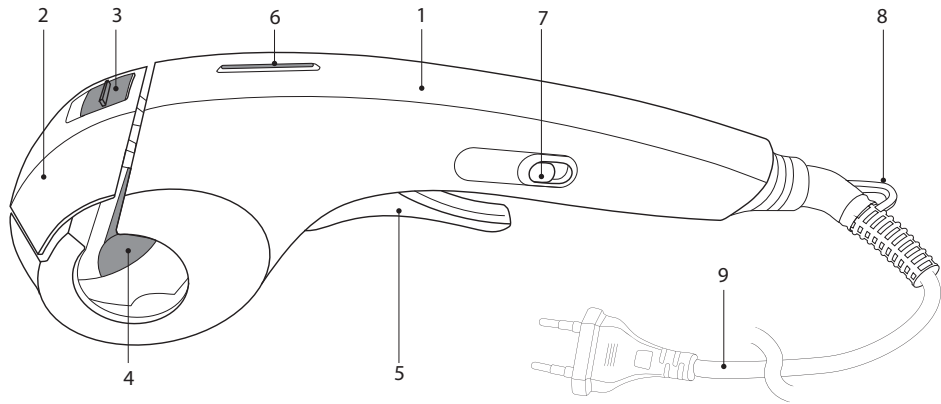
© REDMOND. Все права защищены. 2018

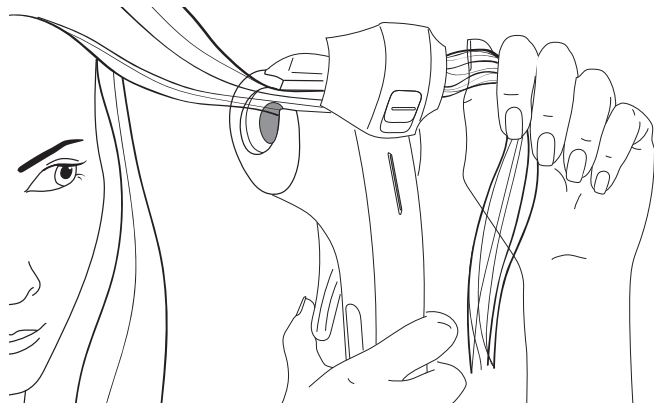
Воспроизведение, передача, распространение, перевод или другая переработка данного документа или любой его части без предварительного письменного разрешения правообладателя запрещены.

СОДЕРЖАНИЕ

Меры безопасности	6
Технические характеристики	9
Комплектация	9
Устройство модели.....	9
I. ПЕРЕД НАЧАЛОМ ИСПОЛЬЗОВАНИЯ	10
II. ЭКСПЛУАТАЦИЯ ПРИБОРА	10
III. УХОД ЗА ПРИБОРОМ	11
Хранение и транспортировка	11
IV. ПЕРЕД ОБРАЩЕНИЕМ В СЕРВИС-ЦЕНТР	11
V. ГАРАНТИЙНЫЕ ОБЯЗАТЕЛЬСТВА	12

A1





A2

УВАЖАЕМЫЙ ПОКУПАТЕЛЬ!

Благодарим вас за то, что отдали предпочтение бытовой технике REDMOND.

REDMOND – это качество, надежность и неизменно внимательное отношение к потребностям клиентов. Надеемся, что вам понравится продукция компании и вы также будете выбирать наши изделия в будущем.

Плойка для волос RCI-2318 – современное устройство для ухода за волосами в домашних условиях.

Хотите узнать больше? Посетите наш сайт www.redmond.company.

Здесь вы найдете актуальную информацию о предлагаемой технике REDMOND и ожидаемых новинках, сможете получить консультацию онлайн, а также заказать продукцию REDMOND и оригинальные аксессуары к ней в нашем интернет-магазине.

Служба поддержки пользователей REDMOND в России: 8-800-200-77-21 (звонок по России бесплатный).



Прежде чем использовать данное изделие, внимательно прочитайте руководство по эксплуатации и сохраните его в качестве справочника. Правильное использование прибора значительно продлит срок его службы.

Меры безопасности и инструкции, содержащиеся в данном руководстве, не охватывают все возможные ситуации, которые могут возникнуть в процессе эксплуатации прибора. При работе с устройством пользователь должен руководствоваться здравым смыслом, быть осторожным и внимательным.

МЕРЫ БЕЗОПАСНОСТИ

- Производитель не несет ответственности за повреждения, вызванные несоблюдением требований по технике безопасности и правил эксплуатации изделия.
- Данный электроприбор предназначен для использования в бытовых условиях и может применяться в квартирах, загородных домах, гостинич-

ных номерах, бытовых помещениях магазинов, офисов или в других подобных условиях непромышленной эксплуатации. Промышленное или любое другое нецелевое использование устройства будет считаться нарушением условий надлежащей эксплуатации изделия. В этом случае производитель не несет ответственности за возможные последствия.

- Перед подключением устройства к электросети проверьте, совпадает ли ее напряжение с номинальным напряжением питания прибора (см. технические характеристики или заводскую табличку изделия).
- Используйте удлинитель, рассчитанный на потребляемую мощность прибора, – несоответствие параметров может привести к короткому замыканию или возгоранию кабеля.
- Прибор не должен оставаться без присмотра, пока он присоединен к сети электропитания.

STOP

***ВНИМАНИЕ!** Во время работы прибор нагревается! Во избежание ожога не допускайте контакта рабочей секции прибора с кожей!*

- Выключайте прибор из розетки после использования, а также во время его очистки. Извлекайте электрошнур сухими руками, удерживая его за штепсель, а не за провод.
- Не протягивайте шнур электропитания в дверных проемах или вблизи источников тепла. Следите за тем, чтобы электрошнур не перекручивался и не перегибался, не соприкасался с острыми предметами, углами и кромками мебели, не касался горячих поверхностей прибора.

STOP

***ПОМНИТЕ:** случайное повреждение кабеля электропитания может привести к неполадкам, которые не соответствуют условиям гарантии, а также к поражению электротоком. При*

повреждении шнура питания его замену, во избежание опасности, должен производить изготовитель, сервисная служба или аналогичный квалифицированный персонал.

- Запрещена эксплуатация прибора на открытом воздухе: попадание влаги или посторонних предметов внутрь корпуса может привести к его серьезным повреждениям.
- Не устанавливайте прибор на мягкую нетермостойкую поверхность.

STOP *ЗАПРЕЩАЕТСЯ погружать корпус прибора в воду или помещать его под струю воды!*

- Прибор не предназначен для использования лицами (включая детей) с пониженными физическими, психическими или умственными способностями или при отсутствии у них опыта или знаний, если они не нахо-

дятся под контролем или не проинструктированы об использовании прибора лицом, ответственным за их безопасность. Дети должны находиться под присмотром для недопущения игры с прибором.

- Запрещены самостоятельный ремонт прибора или внесение изменений в его конструкцию. Ремонт прибора должен производиться исключительно специалистом авторизованного сервис-центра. Непрофессионально выполненная работа может привести к поломке прибора, травмам и повреждению имущества.

STOP *ВНИМАНИЕ! Запрещено использование прибора при любых неисправностях.*



ВНИМАНИЕ! Не использовать прибор вблизи воды в ванных комнатах, душевых, бассейнах и т. д.

Технические характеристики

Модель.....	RCI-2318
Мощность.....	25 Вт
Напряжение.....	220-240 В, 50 Гц
Защита от поражения электротоком	класс II
Защита от перегрева	есть
Индикация работы	светодиодная, звуковая
Материал корпуса	пластик
Покрытие рабочей поверхности.....	турмалиновое
Температура нагрева.....	200°C
Диаметр рабочей поверхности	19 мм
Автоматическое отключение.....	через 60 минут
Вращение электрошнура.....	360°
Длина электрошнура.....	1,8 м
Габаритные размеры	232 × 79 × 79 мм
Вес нетто.....	790 г ± 3%

Комплектация

Плойка для волос	1 шт.
Руководство по эксплуатации.....	1 шт.


Производитель имеет право на внесение изменений в дизайн, комплектацию, а также в технические характеристики изделия в ходе постоянного совершенствования своей продукции без дополнительного уведомления об этих изменениях.

Устройство модели (схема A1, стр. 4)

1. Корпус
2. Зажим
3. Фиксатор
4. Рабочая секция
5. Рычаг
6. Идикатор
7. Переключатель питания
8. Кольцо для подвешивания
9. Электрошнур

I. ПЕРЕД НАЧАЛОМ ИСПОЛЬЗОВАНИЯ

Аккуратно достаньте изделие и его комплектующие из коробки. Удалите все упаковочные материалы и рекламные наклейки.


 *Обязательно сохраните на месте предупреждающие наклейки, наклейки-указатели (при наличии) и табличку с серийным номером изделия на его корпусе! После транспортировки или хранения при низких температурах необходимо выдержать прибор при комнатной температуре не менее 2 часов перед включением.*


Полностью размотайте электрошнур. Корпус прибора протрите влажной тканью и просушите. Перед подключением к электросети убедитесь, что зажим зафиксирован в закрытом положении.


II. ЭКСПЛУАТАЦИЯ ПРИБОРА

1. Подключите прибор к электросети.
2. Переведите переключатель питания в положение ON, прибор подаст звуковой сигнал. Начнется процесс нагрева, индикатор на корпусе будет мигать.

3. По окончании нагрева прибор подаст два коротких звуковых сигнала. Возьмите прибор за ручку, аккуратно отодвиньте фиксатор и освободите зажим.
4. Отпустите рычаг и захватите прядь волос шириной 2-3 см, как показано на рисунке **A2** (стр.5).

 *ВНИМАНИЕ! На корпусе прибора имеется пометка о правильном положении. При использовании прибор всегда должен быть обращен обозначенной стороной к голове во избежание спутывания волос! Используйте прибор только на чистых и сухих, тщательно расчесанных волосах.*

5. Зажмите рычаг. Специальный механизм автоматически накрутит прядь на рабочую секцию. Дождитесь, пока вращение остановится. Начнется процесс завивки, прибор будет подавать звуковые сигналы.
6. Дождитесь трех коротких звуковых сигналов, отпустите рычаг, чтобы освободить прядь.
-  *Вы можете прервать процесс завивки в любое время, отпустив рычаг.*
7. Повторите процедуру на остальных прядях.

 *Используйте плойку только на чистых и сухих, тщательно расчесанных волосах. Не расчесывайте волосы сразу после завивки, дайте им остыть.*

8. По окончании работы переведите переключатель питания в положение OFF, отключите прибор от электросети и дайте ему полностью остыть. Зафиксируйте зажим в закрытом положении.

i Прибор оснащен функцией автоматического отключения через 60 минут непрерывной работы.

III. УХОД ЗА ПРИБОРОМ

Прежде чем приступать к очистке прибора, убедитесь, что он отключен от электросети и полностью остыл. Протирайте корпус прибора влажной мягкой тканью.

STOP **ЗАПРЕЩАЕТСЯ** помещать корпус прибора, штепсель и шнур электропитания под струю воды или погружать их в воду, а также использовать для очистки прибора любые химически агрессивные или абразивные вещества.

Хранение и транспортировка

Перед хранением и повторной эксплуатацией очистите и полностью просушите все части прибора. Храните прибор в сухом вентилируемом месте вдали от нагревательных приборов и попадания прямых солнечных лучей.

Для удобства хранения на приборе предусмотрено кольцо для подвешивания. Не обматывайте сетевой шнур вокруг прибора. При транспортировке и хранении запрещается подвергать прибор механическим воздействиям, которые могут привести к повреждению прибора и/или нарушению целостности упаковки. Необходимо беречь упаковку прибора от попадания воды и других жидкостей.

IV. ПЕРЕД ОБРАЩЕНИЕМ В СЕРВИС-ЦЕНТР

Неисправность	Возможные причины	Способ устранения
Прибор не работает	Шнур электропитания не подсоединен к электросети	Подсоедините шнур питания прибора к электросети
	В электророзетке отсутствует напряжение	Подключите прибор к исправной электророзетке
Во время работы прибора появился посторонний запах	Прибор новый, запах исходит от защитного покрытия	Запах исчезнет после нескольких использований

i В случае если неисправность устранить не удалось, обратитесь в авторизованный сервисный центр.

V. ГАРАНТИЙНЫЕ ОБЯЗАТЕЛЬСТВА

На данное изделие предоставляется гарантия сроком на 2 года с момента его приобретения. В течение гарантийного периода изготовитель обязуется устранить путем ремонта, замены деталей или замены всего изделия любые заводские дефекты, вызванные недостаточным качеством материалов или сборки. Гарантия вступает в силу только в том случае, если дата покупки подтверждена печатью магазина и подписью продавца на оригинальном гарантийном талоне. Настоящая гарантия признается лишь в том случае, если изделие применялось в соответствии с руководством по эксплуатации, не ремонтировалось, не разбиралось и не было повреждено в результате неправильного обращения с ним, а также сохранена полная комплектность изделия. Данная гарантия не распространяется на естественный износ изделия и расходные материалы (фильтры, лампочки, антипригарные покрытия, уплотнители и т.д.). Срок службы изделия и срок действия гарантийных обязательств на него исчисляются со дня продажи или с даты изготовления изделия (в случае, если дату продажи определить невозможно).

Дату изготовления прибора можно найти в серийном номере, расположенном на идентификационной наклейке на корпусе изделия. Серийный номер состоит из 13 знаков. 6-й и 7-й знаки обозначают месяц, 8-й – год выпуска устройства.

0	0	0	0	0	1	1	2	3	3	3	3	3
---	---	---	---	---	---	---	---	---	---	---	---	---

1 – месяц производства (01 – январь, 02 – февраль ... 12 – декабрь)

2 – год производства (1 – 2011 г., 2 – 2012 г. ... 0 – 2020 г.)

3 – серийный номер модели

Производителем установлен срок службы прибора – 3 года со дня его приобретения. Срок действителен при условии, что эксплуатация изделия производится в соответствии с данным руководством и применимыми техническими стандартами.

Упаковку, руководство пользователя, а также сам прибор необходимо утилизировать в соответствии с местной программой по переработке отходов. Проявите заботу об окружающей среде: не выбрасывайте такие изделия вместе с обычным бытовым мусором.

УСЛОВИЯ ГАРАНТИЙНОГО ОБСЛУЖИВАНИЯ

Данная программа несет гарантийные обязательства в течение 2 лет со дня продажи товара или с даты изготовления изделия (в случае, если дату продажи определить невозможно). Дату изготовления прибора можно найти в серийном номере, расположенном на идентификационной наклейке на корпусе изделия. Серийный номер состоит из 13 знаков. 6-й и 7-й знаки обозначают месяц, 8-й – год выпуска устройства. Сроки действительны только при соблюдении клиентом условий гарантийного обслуживания. Настоящая гарантия не распространяется на изделия, используемые в промышленных и/или коммерческих целях.

При продаже проследите, чтобы продавец правильно заполнил гарантийный талон, указал серийный номер аппарата, дату продажи, поставил печать, а также подпись продавца.

Проверьте изделие, комплектность, техническое состояние, ознакомьтесь с условиями гарантии и поставьте свою подпись.

Не допускается вносить изменения, стирать или переписывать данные, указанные в гарантийном талоне.

Гарантия не распространяется на изделия с повреждениями, вызванными:

- неправильной эксплуатацией, небрежным обращением, неправильным подключением, несоблюдением прилагаемого руководства;
- механическими, тепловыми и иными повреждениями, возникшими по причине неправильной эксплуатации, небрежного отношения или несчастного случая;
- несвоевременной очисткой фильтров, пылесборников и других частей и аксессуаров, требующих периодической очистки и замены;
- попаданием внутрь посторонних предметов, жидкостей, насекомых, грызунов и т. д.;
- повреждением электрических шнуров;
- подключением в сеть с напряжением, отличным от указанного в правилах эксплуатации на данное изделие, или с несоответствием стандартным параметрам питающей сети;
- неквалифицированным ремонтом и другими вмешательствами, повлекшими изменения конструкции изделия;
- действиями непреодолимой силы (пожар, наводнение, молния и др.);
- воздействием высоких внешних температур на нетермостойкие части изделия;
- изменением, удалением или неразборчиво напечатанным серийным номером.

Гарантия не распространяется на узлы, механизмы и аксессуары, имеющие естественный срок износа (щетки для пылесосов, металлические чаши мультиварок и формы для выпекания с антипригарными покрытиями, сетка-нож для соковыжималок, ножи, мешки-пылесборники, сменные фильтры, шампуни, жидкости и т. д.), а также аккумуляторные источники питания и батареи питания. В соответствии с руководством по эксплуатации под действие гарантии не подпадают работы по периодическому обслуживанию прибора.

Информацию о наличии сервисных центров в вашем регионе и стране можно уточнить на сайте: www.redmond.companу/services.

Служба поддержки пользователей в России: тел. 8-800-200-77-41 (звонок по России бесплатный).

Служба поддержки пользователей в Республике Беларусь: тел. 8-820-007-10-211 (звонок по Республике Беларусь бесплатный).

Адрес организации, уполномоченной на принятие претензий от покупателей и производящей ремонт и техническое обслуживание товара:

195027, РФ, г. Санкт-Петербург, ул. Шепетовская, д. 1, ООО «Ра сервис».Тел.: 8(812)740-16-28.



Если вы не получили требуемое качество обслуживания в сервисе (установленные требованиями Закона о защите прав потребителей сроки на устранение неисправностей по гарантии превышены, отсутствуют запасные части, некачественно выполнен ремонт и т. д.), – обращайтесь в головной сервисный центр по телефону 8-800-200-77-41 или заполните форму на официальном сайте <http://redmond.companу/ru/support/rate.php>. Благодаря обратной связи мы исправим возникающие недочеты, чтобы сервис был качественным, своевременным и удобным. Спасибо за вашу помощь.



Перед початком використання уважно прочитайте інструкцію з експлуатації і збережіть її як довідник. Правильне використання приладу значно продовжить термін його служби.

Заходи безпеки та інструкції, що містяться в цьому посібнику, не охоплюють всі можливі ситуації, які можуть виникнути в процесі експлуатації приладу. Під час використання пристрою користувач повинен керуватися здоровим глуздом, бути обережним і уважним.

ЗАХОДИ БЕЗПЕКИ

- Виробник не несе відповідальності за пошкодження, спричинені недотриманням вимог щодо техніки безпеки та правил експлуатації виробу.
- Даний електроприлад призначений для використання в побутових умовах і може застосовуватися в квартирах, заміських будинках, готельних номерах, побутових приміщеннях магазинів, офісів або в інших подібних умовах непромислової експлуатації. Промислове або будь-яке інше

нецільове використання пристрою вважатиметься порушенням умов належної експлуатації виробу. У цьому випадку виробник не несе відповідальності за можливі наслідки.

- Перед підключенням пристрою до електромережі перевірте, чи збігається її напруга з номінальною напругою живлення приладу (див. технічні характеристики або заводську табличку виробу).
- Використовуйте подовжувач, розрахований на споживану потужність приладу: невідповідність параметрів може призвести до короткого замикання або займання кабелю.
- Прилад не повинен залишатися без нагляду, поки він приєднаний до мережі електроживлення.

- STOP** *УВАГА! Під час роботи прилад нагрівається! Щоб уникнути опіку не допускайте контакту робочої секції приладу зі шкірою!*
- Вимикайте прилад із розетки після використання, а також під час його очищення або переміщення. Витягуйте електрошнур сухими руками, утримуючи його за штепсель, а не за дріт.
 - Не протягуйте шнур електроживлення в дверних отворах або поблизу джерел тепла. Стежте за тим, щоб електрошнур не перекручувався та не перегинався, не стикався з гострими предметами, кутами й краями меблів.
- STOP** *ПАМ'ЯТАЙТЕ: випадкове пошкодження кабелю електроживлення може призвести до неполадок, які не відповідають умовам гарантії, а також до ураження електрострумом. Пошкоджений електрокабель потребує термінової заміни в сервіс-центрі.*
- Заборонено експлуатацію приладу на відкритому повітрі: потрапляння вологи або сторонніх предметів всередину корпусу пристрою може призвести до його серйозних пошкоджень.
 - Не встановлюйте прилад на м'яку нетерmostійку поверхню.
- STOP** *ЗАБОРОНЯЄТЬСЯ занурювати корпус приладу у воду або поміщати його під струмінь води!*
- Даний прилад не призначений для використання людьми (в тому числі дітьми), в яких є фізичні, нервові або психічні відхилення або брак досвіду та знань, за винятком випадків, коли за такими особами здійснюється нагляд або проводиться їхній інструктаж щодо використання даного приладу особою, що відповідає за їхню безпеку. Необхідно

наглядати за дітьми, щоб не допустити їхніх ігор із приладом, його комплектуючими, а також заводською упаковкою. Очищення й обслуговування пристрою не мають виконувати діти без нагляду дорослих.

- Заборонено самостійний ремонт приладу або внесення змін до його конструкції. Ремонт приладу має здійснюватися винятково фахівцем авторизованого сервіс-центру. Некваліфіковано виконана робота може призвести до поломки приладу, травм і пошкодження майна.



УВАГА! Заборонено використання приладу за будь-яких несправностей.



УВАГА! Не використовувати прилад поблизу води у ванних кімнатах, душових, басейнах і т. д.

Технічні характеристики

Модель.....	RCI-2318
Потужність.....	25 Вт
Напруга	220-240 В, 50 Гц
Захист від ураження електричним струмом	клас II
Захист від перегріву.....	Є
Індикація.....	світлодіодна, звукова
Матеріал корпусу.....	пластик
Покриття робочей часті	турмалінове
Температура нагрівання.....	200°C
Діаметр робочей поверхні.....	19 мм
Автовимкнення.....	60 хвилин
Обертання шнура	360°
Довжина електрошнура	1,8 м
Габаритні розміри.....	232 × 79 × 79 мм
Вага нетто.....	790 г ± 3%

Комплектація

Плойка для волосся.....	1 шт.
Інструкція з експлуатації.....	1 шт.

Виробник має право на внесення змін до дизайну, комплектації, а також до технічних характеристик виробу під час вдосконалення своєї продукції без додаткового повідомлення про ці зміни.

Будова приладу (схема **A1**, стор. 4)

1. Корпус
2. Затискач
3. Фіксатор
4. Робоча секція
5. Важіль
6. Індикатор
7. Перемикач живлення
8. Кільце для підвішування
9. Електрошнур

I. ПЕРЕД ПОЧАТКОМ ВИКОРИСТАННЯ

Акуратно дістаньте виріб і його комплектуючі з коробки. Видаліть усі пакувальні матеріали та рекламні наклейки.



Обов'язково збережіть на місці застережні наклейки, наклейки-показчики (за наявності) і табличку з серійним номером виробу на його корпусі!

Після транспортування або зберігання за низьких температур необхідно витримати прилад за кімнатної температури не менше ніж 2 години перед увімкненням.

Повністю розмотайте електрошнур. Протріть корпус приладу вологою тканиною, потім витріть досуха. Перед підключенням до електромережі переконайтеся, що затискач зафіксований в закритому положенні.

II. ЕКСПЛУАТАЦІЯ ПРИЛАДУ

1. Підключіть прилад до електромережі.
2. Переведіть перемикач живлення в положення ON, пролунає звуковий сигнал. Почнеться процес нагріву, індикатор на корпусі буде блимати.

3. Після закінчення нагрівання пролунають два коротких звукових сигнали. Візьміть прилад за ручку, обережно відсуньте фіксатор і звільніть затискач.
4. Відпустіть важіль і захопіть прядку завширшки 2-3 см, як показано на малюнку **A2** (стор. 5).



УВАГА! На корпусі приладу є позначка правильного положення. При використанні прилад завжди повинен бути звернений позначеною стороною до голови, щоб уникнути сплутування волосся!

Використовуйте прилад тільки на чистому і сухому, ретельно розчесаному волоссі.

5. Затисніть важіль. Спеціальний механізм автоматично накрутить прядку на робочу секцію. Дочекайтеся, поки обертання зупиниться. Почнетесь процес завивання, будуть лунати звукові сигнали.
6. Дочекайтеся трьох коротких звукових сигналів, відпустіть важіль, щоб звільнити прядку.



Ви можете перервати процес завивання в будь-який час, відпустивши важіль.

7. Повторіть на прядках, що залишились.



Використовуйте плойку тільки на чистому і сухому, ретельно розчісаному волоссі.

Не розчісуйте волосся відразу після завивки, дайте йому охолонути.

8. Після закінчення роботи переведіть перемикач живлення в положення OFF, відключіть прилад від електромережі. Дайте йому повністю охолонути. Зафіксуйте затискач в закритому положенні.



Прилад оснащений функцією автоматичного відключення через 60 хвилин безперервної роботи.

III. ДОГЛЯД ЗА ПРИЛАДОМ

Перед очищенням приладу переконайтеся, що він відключений від мережі та повністю охолов. Протирайте основу приладу вологою м'якою тканиною.



***ЗАБОРОНЯЄТЬСЯ** занурювати корпус приладу у воду або поміщати його під струмінь води! Не використовуйте під час очищення приладу абразивні й хімічно агресивні засоби, зубки з жорстким покриттям.*

Зберігання та транспортування

Зберігайте прилад у сухому вентилязованому місці подалі від нагрівальних приладів і прямих сонячних променів.

Під час транспортування та зберігання забороняється піддавати прилад механічному впливу, який може призвести до пошкодження пристрою та/або порушення цілісності упаковки.

Необхідно берегти упаковку приладу від потрапляння води й інших рідин.

IV. ПЕРЕД ЗВЕРНЕННЯМ ДО СЕРВІС-ЦЕНТРУ

Несправність	Можлива причина	Спосіб усунення
Прилад не працює	Прилад не підключен до електромережі	Підключіть прилад до електромережі
	В електророзетці немає напруги	Підключіть прилад до справної електророзетки
Під час роботи з'явився сторонній запах	Прилад новий, запах іде від захисного покриття	Запах зникне після декількох вмикань

i У разі, якщо несправність усунути не вдалося, зверніться до авторизованого сервісного центру.

V. ГАРАНТІЙНІ ЗОБОВ'ЯЗАННЯ

На даний виріб надається гарантія терміном на 2 роки з моменту придбання. Протягом гарантійного періоду виготовлювач зобов'язується усунути шляхом ремонту, заміни деталей або заміни усього виробу будь-які заводські дефекти, викликані недостатньою якістю матеріалів або зборки. Гарантія набирає сили тільки в тому випадку, якщо дата покупки підтверджена печаткою магазину і підписом продавця на оригінальному гарантійному талоні. Дійсною гарантія визнається лише в тому випадку, якщо виріб застосовувався відповідно до інструкції з експлуатації, не ремонтувався, не розбирався і не був пошкоджений в результаті неправильного поводження з ним, а також збережена повна комплектність виробу. Дана гарантія не поширюється на природний знос виробу і видаткові матеріали (фільтри, лампочки, антипригарні покриття, ущільнювачі і т. д.). Термін служби виробу і термін дії гарантійних зобов'язань на нього обчислюються з дня продажу або з дати виготовлення виробу (у випадку, якщо дату продажу визначити неможливо).

Дату виготовлення приладу можна знайти в серійному номері, розташованому на ідентифікаційній наклейці на корпусі виробу. Серійний номер складається з 13 знаків. 6-й і 7-й знаки позначають місяць, 8-й – рік випуску пристрою.

0	0	0	0	0	1	1	2	3	3	3	3	3
---	---	---	---	---	---	---	---	---	---	---	---	---

1 – місяць виробництва (01 – січень, 02 – лютий ... 12 – грудень)

2 – рік виробництва (1 – 2011 р., 2 – 2012 р. ... 0 – 2020 р.)

3 – серійний номер моделі

Встановлений виробником термін служби приладу складає 3 роки з дня його придбання за умови, що експлуатація виробу здійснюється відповідно до цієї інструкції і застосовних технічних стандартів.

Упаковку, посібник користувача, а також сам прилад необхідно утилізувати відповідно до місцевої програми з переробки відходів. Не викидайте такі вироби разом зі звичайним побутовим сміттям.

УМОВИ ГАРАНТІЙНОГО ОБСЛУГОВУВАННЯ

Ця програма несе гарантійні зобов'язання впродовж 2 роки з дня продажу товару або з дати виготовлення виробу (у випадку, якщо дату продажу визначити неможливо) Дату виготовлення приладу можна знайти в серійному номері, що розташований на ідентифікаційній наклейці на корпусі виробу. Серійний номер складається з 13 знаків. 6-й і 7-й знаки позначають місяць, 8-й – рік випуску пристрою. Терміни дійсні тільки при дотриманні клієнтом умов гарантійного обслуговування. Справжня гарантія не поширюється на вироби, що використовуються з промисловою і/або комерційною метою.

Під час продажу простежте, щоб продавець правильно заповнив гарантійний талон, вказав серійний номер апарата, дату продажу, поставив печатку, а також підпис продавця.

Перевірте виріб, комплектність, технічний стан, ознайомтеся з умовами гарантії та поставте свій підпис.

Не дозволяється вносити зміни, стирати або переписувати дані, зазначені в гарантійному талоні.

Гарантія не поширюється на вироби з ушкодженнями, викликаними:

- неправильною експлуатацією, недбалим користуванням, неправильним підключенням, недотриманням доданої інструкції;
- механічними, тепловими і іншими ушкодженнями, що виникли унаслідок неправильної експлуатації, недбалого користування або нещасного випадку;
- несвоєчасним чищенням фільтрів, пилозбірників і інших частин і аксесуарів, що вимагають періодичного чищення і заміни;
- попаданням всередину сторонніх предметів, рідин, комах, гризунів і так далі;
- ушкодженням електричних кабелів;
- підключенням в мережу з напругою, що відрізняється від вказаної в правилах експлуатації до цього приладу, або з невідповідністю стандартним параметрам мережі живлення;
- некваліфікованим ремонтом і іншими втручаннями, що спричинили зміни конструкції виробу;
- діями нездоланної сили (пожежа, повінь, блискавка та ін.);
- дією високих зовнішніх температур на нетерmostійкі частини виробу;
- зміною, видаленням або нерозбірливо надрукованим серійним номером.

Гарантія не поширюється на вузли, механізми і аксесуари, що мають природний термін зносу (щітки для пирососів, металеві чаші мультиварок і форми для випікання з антипригарними покриттями, сітка-ніж для соковижималок, ножі, мішки-пилозбірники, змінні фільтри, шампуні, рідини і так далі), а також акумуляторні джерела живлення і батареї живлення. Відповідно до посібника з експлуатації, під дію гарантії не потрапляють роботи з періодичного обслуговування приладу.

Інформацію про наявність сервісних центрів у вашому регіоні можна також уточнити на сайті www.redmond.company/services.



Пайдаланар алдында пайдалану бойынша нұсқаулықты мұқият оқып шығыңыз да, оны анықтамалық ретінде сақтап қойыңыз. Аспапты дұрыс пайдалану оның қызметінің мерзімін ұзартады.

Бұл нұсқаулықтағы қауіпсіздік шаралары мен нұсқаулар құралды қолдану кезінде туындауы мүмкін барлық жағдайларды қамтымайды. Бұл құрылғымен жұмыс кезінде қолданушы ақылға сүйеніп, абай әрі мұқият болуы тиіс.

САҚТАНУ ШАРАЛАРЫ

- Өндіруші қауіпсіздік техникасының талаптарын және бұйымды пайдалану ережелерін сақтамаудан туындаған зақымдар үшін жауап бермейді.
- Бұл электр аспап пәтерлерде, қала сыртындағы үйлерде, қонақ үй нөмірлерінде, тұрмыстық нөмірлерде, дүкендердің тұрмыстық бөлмелерде, офистер мен өнеркәсіптік емес пайдаланудың кез келген басқа

осындай жағдайларда пайдаланыла алады. Құрылғыны неркәсіптік немесе кез келген мақсатсыз пайдалану бұйымды тиісті түрде пайдалану шарттарын бұзу болып саналады. Бұл жағдайда өндіруші ықтимал салдарлар үшін жауап бермейді.

- Құрылғыны электр желісіне қосар алдында оның кернеуі аспаптың номиналды кернеуіне сәйкес келетінін тексеріңіз (бұйымның техникалық сипаттамалары немесе зауыттық кестесін қараңыз).
- Аспаптың тұтынатын қуатына есептелген ұзартқыш қолданыңыз: параметрлердің сәйкессіздігі қысқа тұйықталуға немесе кабельдің жануына әкеліп соқтыруы мүмкін.
- Құрал электрқуатына қосылған кезде қараусыз қалмауы тиіс.

STOP *НАЗАР АУДАРЫҢЫЗ! Жұмыс кезінде құрал қызиды! Күйіп қалудан сақтану үшін терінің құралдың жұмыс секциясына жанасуына жол бермеңіз!*

- Аспапты қолданған соң, сонымен қатар оны тазалаған немесе тасымалдаған кезде розеткіден өшіріңіз. Электр бауын сымынан емес, штепселінен ұстап тұрып, құрғақ қолмен шығарыңыз.
- Электр қоректендіру бауын есік қуыстарында немесе жылу көздерінің жанында тартпаңыз. Электр бауының бұралмағанын және иілмегенін, үшкір заттарға, бұрыштар мен жиһазға тимегенін қадағалаңыз.

STOP *ЖАДЫҢЫЗДА БОЛСЫН: электр қоректендіру кабелі зақымдалуы кепілдік шарттарына сәйкес келмейтін ақауларға, сонымен қатар электр тоғына ұрынуға әкеліп соқтыруы мүмкін.*

Зақымдалған электр кабелі сервис-орталықта жедел ауыстыруды талап етеді.

- Аспапты ашық ауада пайдалануға тыйым салынады: құрылғы корпусының ішіне су немесе бөгде заттардың түсуі оны қатты зақымдауы мүмкін.
- Аспапты термотөзімді емес жұмсақ бетке орнатпаңыз.

STOP *Құралдың сумен жанасуына жол бермеңіз. Бұл электр тоғымен зақымдалуға әкелуі мүмкін!*

- Бұл аспап физикалық, жүйке немесе психикалық ауытқулары бар немесе тәжірибесі мен білімі жетіспейтін адамдардың (оның ішінде балалардың) қолдануына арналмаған, мұндай тұлғалар қадағаланып, олардың қауіпсіздігі үшін жауап беретін тұлға осы аспапты қолдануға қатысты нұсқау жасалған жағдайлардан басқа. Балалардың аспаппен, оның жи-

нақтаушыларымен, сонымен қатар зауыттық орамымен ойнауына жол бермеу мақсатында қадағалап отыру қажет. Құрылғыны тазалау және қызмет көрсетуді балалар ересектердің қарауынсыз жасамауы тиіс.

- Аспапты өздігіңізбен жөндеуге немесе құрылымына өзгеріс енгізуге тыйым салынады. Қызмет көрсету және жөндеу бойынша барлық жұмыстарды авторландырылған сервис-орталық жасауы керек. Біліксіз жасалған жұмыс аспаптың бұзылуына, жарақат пен мүлік зақымдануына әкеліп соқтыруы мүмкін.

STOP

НАЗАР АУДАРЫҢЫЗ! Аспапты кез келген ақауларда пайдалануға тыйым салынады.



НАЗАР АУДАРЫҢЫЗ! Құралды ванна бөлмелерінде, душта, бассейндерде суға жақын жерде қолданбаңыз.

Техникалық сипаттамалар

Үлгі	RCI-2318
Қуаты.....	25 Вт
Кернеу.....	220-240 В, 50 Гц
Электр тоғына ұшыраудан қорғаныс.....	II дәреже
Қызып кетуден сақтау.....	бар
Индикациясы.....	светодиодтік, дыбысты
Корпус материалы.....	пластик
Тістерінің жабындысы	турмалинді
Қызу температурасы.....	200°C
Жұмыс қабат диаметрі.....	19 мм
Автоажырату.....	60 минут кейін жұмыс
Баусымның айналуы.....	360°
Электр шнурының ұзындығы.....	1,8 м
Габариттік өлшемдері.....	232 × 79 × 79 мм
Нетто салмағы	790 г ± 3%

Жинақ

Шаш керлинг 1 дана

Пайдалану жөніндегі нұсқаулық..... 1 дана

Өндіруші келесі өзгерістер туралы қосымша хабарландырусыз өз өнімдерін жетілдіру барысында дизайнға, жинақталуға, сонымен қатар бұйымның техникалық сипаттамаларына өзгерістер енгізуге құқылы.

Аспаптың құрылымы (A1 сурет, 4 бет)

1. Корпус
2. Қысқыш
3. Фиксаторы
4. Жұмыс секциясы
5. Тұтқыш
6. Индикаторы
7. Ауыстырып қосқыш
8. Асып қоюға үшін дөңгелек
9. Электрлік сым

I. ПАЙДАЛАНА БАСТАУ АЛДЫНДА

Бұйымды орамынан шығарып, барлық орау материалдары мен жарнамалық жапсырмаларды алып тастаңыз.



Корпусағы ескертетін жапсырма, жапсырма-көрсеткіш (бар болса) және бұйымның сериялық нөмірі бар кестешені орнында міндетті түрде сақтаңыз!

Тасымалдаған немесе төмен температураларда сақтаған соң аспапты қосар алдында кем дегенде 2 сағат бөлме температурасында ұстау қажет.

Желілік бауды толық жазып алыңыз. Аспап корпусын ылғал матамен сүртіңіз. Құралдың корпусын ылғалды матамен сүртіңіз де құрғатыңыз. Электр желісіне қосар алдында қысқыш жабық күйінде бекітілгендігіне көз жеткізіңіз.

II. ҚҰРЫЛҒЫНЫ ПАЙДАЛАНУ

1. Құралды электржүйесіне қосыңыз.
2. Қуаттағыштың қосқышын ON ыңғайына ауыстырыңыз, құрал дыбыстық сигнал береді. Қыздыру процесі басталады, корпустағы көрсеткіш жыпылықтайды.

3. Электр желісіне қосар алдында қысқыш жабық күйінде бекітілгендігіне көз жеткізіңіз. Жылыту аяқталған кезде құрал екі қысқа дыбыстық сигнал береді. Құралды сабынан ұстап, бекіткішті абайлап жылжытыңыз да қысқышты босатыңыз.
4. Тұтқаны түсіріңіз және 2-3 см бір бұрым шашты **A2** суретінде көрсетілгендей, іліп алыңыз (5 бет).



НАЗАР АУДАРЫҢЫЗ! Құрал сыртында дұрыс ұстау күйі туралы белгі бар. Пайдаланған кезде шаштар шатасып қалмауы үшін, құрал үнемі белгіленген жағымен басқа қарап тұруы тиіс!

Құралды тек қана таза және құрғақ, мұқият таралған шаштарға пайдаланыңыз.

5. Тұтқаны қысыңыз. Арнайы механизм бір бұрам шашты жұмыс секциясына орап алады. Айналу аяқталғанын күтіңіз. Бұйралау үрдісі басталады, құрал дыбыстық сигналдар береді.
 6. Бір бұрым шашты босату үшін үш қысқа дыбыстық сигналды күтіңіз.
- i** Сіз бұйралау үрдісін кез келген уақытта тұтқаны жіберіп, тоқтата аласыз.
7. Қалған шаш тұтамдарымен осылай қайталаңыз.



Түзеткішті тек таза әрі құрғақ, мұқият таралған шашқа қолданыңыз. Бұйралаудан кейін шашты бірден тарамыз, оның сууына мүмкіндік беріңіз.

8. Қуаттағыштың қосқышын OFF ыңғайына ауыстырыңыз, ұстап тұрыңыз, құралды электржүйесінен ажыратыңыз. Оған толықтай сууға мүмкіндік беріңіз. Қысқышты жабық күйінде бекітіңіз.
- i** Құрал 60 минут бойына үзіліссіз жұмыстан соң автоматты түрде өшу функциясымен жабдықталған.

III. АСПАПТЫ КҮТУ

Бұйымды тазалауға кіріспес бұрын оның электр қоректендіру желісінен ажыратылып, толық суығанына көз жеткізіңіз. Құралдың тұрқын ылғалды жұмсақ шүберекпен сүртіңіз.



Құрал айыр және электр қуатының сымын судың ағысы астына қоюға немесе суға салуға ТЫЙЫМ САЛЫНАДЫ. Құралды тазалау кезінде қатты шүберектер немесе губкалар қажақты пасталарды қолдануға ТЫЙЫМ САЛЫНАДЫ. Сондай-ақ тамақпен байланысатын заттар үшін қолдануға ұсынылмайтын химиялық агрессивті немесе кез келген басқа заттарды қолдануға болмайды.

Сақтау және тасымалдау

Құралды құрғақ желденетін жерде жылыту аспаптарынан алыс және тікелей күн сәулелерден алыс сақтаңыз.

Тасымалдау және сақтау кезінде құралдың зақымдануына және/немесе ораманың бүтіндігіне әкелуі мүмкін құралды механикалық әсерлерге ұшарытуға тыйым салынады.

Құралдың орамасын су мен басқа да сұйықтықтардан сақтау қажет.

IV. СЕРВИС-ОРТАЛЫҚҚА ЖОЛЫҒАР АЛДЫНДА

Ақаулық	Мүмкін болатын себептері	Жою әдістері
Аспап жұмыс істемейді	Құрал электр желісіне қосылмаған	Құралды электр желісіне қосыңыз
	Электр розеткіде кернеу жоқ	Аспапты жұмыс істейтін электр розеткіге қосыңыз
Жұмыс кезінде бөгде иіс пайда болады	Аспап жаңа, иіс қорғаныс жабындысынан шығады	Иіс бірнеше қоспалардан соң кетеді

i Егер қателікті дұрыстай алмасаңыз, авторизацияланған сервистік орталыққа жүгініңіз.

V. КЕПІЛДІКТІ МІНДЕТТЕМЕЛЕР

Осы бұйымға сатып алынған сәттен 2 жыл мерзіміне кепілдік беріледі. Өндіруші кепілдік кезеңі ішінде жөндеу, бөлшектерді ауыстыру немесе бүкіл бұйымды ауыстыру жолымен материалдар немесе құрыдың сапасы жетіспеушілігінен туындаған кез келген зауыттық ақауларды жоюға міндеттенеді. Кепілдік тек сатып алу күні түпнұсқалық кепілдік талонында дүкен мөрімен және сатушы қолымен расталған жағдайда ғана күшіне енеді. Осы кепілдік тек бұйым пайдалану бойынша нұсқаулыққа сәйкес қолданылған, жөнделмеген, бұзылмаған және онымен дұрыс жұмыс істеу нәтижесінде зақымданбаған, сонымен қатар бұйымның толық жинағы сақталған жағдайда танылады. Осы кепілдік бұйымның табиғи тозуына және шығын материалдарына таралмайды (сүзгілер, шамдар, қыш және тефлондық тығыздауыштар және т.б.). Бұйымның қызмет мерзімі мен кепілдік міндеттемелердің жарамдылық мерзімі өндірілген кезден бастап немесе бұйым жасалған кезден бастап есептеледі (егер сатылған күнін анықтау мүмкін болмаса). Аспаптың өндірілген кезі бұйым корпусындағы сәйкестендіру жапсырмасында орналасқан сериялық нөмірден табуға болады. Сериялық нөмір 13 белгіден тұрады. 6-ші және 7-шы белгілер айды, 8-ші — құрылғы шыққан жылды білдіреді.

REDMOND

0	0	0	0	0	1	1	2	3	3	3	3	3
---	---	---	---	---	---	---	---	---	---	---	---	---

1 – өндірілген айы (01 – қаңтар, 02 – ақпан ... 12 – желтоқсан)

2 – өндірілген жылы (1 – 2011 ж., 2 – 2012 ж. ... 0 – 2020 ж.)

3 – үлгінің сериялық нөмірі

Өндіруші бекіткен аспаптың қызмет ету мерзімі бұйымның пайдаланылуы осы нұсқаулық пен қолданылатын техникалық стандарттарға сәйкес жүруі жағдайында сатып алынған күнінен 3 жылды құрайды.

Орамды, пайдаланушы нұсқаулығын, сонымен қатар аспаптың өзін қалдықтарды қайта өңдеу бойынша жергілікті бағдарламаға сәйкес пайдаға асыру керек. Мұндай бұйымдарды әдеттегі тұрмыстық қоқыспен тастамаңыз.

КЕПІЛДІК ҚЫЗМЕТ КӨРСЕТУДІҢ ШАРТТАРЫ

Осы бағдарлама тауар сатылған күннен 2 жыл ішінде кепілдік міндеттемелерді қамтиды немесе өндірілген кезден есептеледі (егер сату күнін анықтау мүмкін болмаса). Аспаптың өндірілген кезі бұйым корпусындағы сәйкестендіру жапсырмасында орналасқан сериялық нөмірден табуға болады. Сериялық нөмір 13 белгіден тұрады. 6-ші және 7-шы белгілер айды, 8-ші – құрылғы шыққан жылды білдіреді. Тек клиент кепілдік қызмет көрсету шарттарын ұстанғанда ғана мерзімдер қолданылады. Осы кепілдік өнеркәсіптік және/немесе коммерциялық мақсатта пайдаланылатын бұйымдарға таралмайды.

Сату кезінде сатушы кепілдік талонын дұрыс толтыруын, аппараттың сериялық нөмерін, сату мерзімін көрсетуін, мөр басуын, сонымен қатар қол қоюын қадағалаңыз.

Өнімді, жиынтықтылығын, технакалық жағдайын тексеріңіз, кепілдік шарттарымен танысып, қол қойыңыз.

Кепілдік талонында көрсетілген деректерге өзгеріс енгізуге, өшіруге немесе қайтадан жазуға болмайды.

Кепілдік келесіден туындаған зақымдары бар бұйымдарға таралмайды:

- дұрыс пайдаланбау, ұқыпсыз қолдану, дұрыс қоспау, ілеспе нұсқаулықты ұстанбау;
- дұрыс пайдаланбау, ұқыпсыз қолдану немесе жазатайым оқиға себебінен туындаған механикалық, жылулық және басқа зақымдардан;
- тазалап және ауыстырып тұруды талап ететін сүзгілерді, шаң жинағыштарды және басқа бөліктер мен аксессуарларды уақытында тазаламаудан;
- ішіне бөгде зат, сұйықтық, жәндіктер, кеміргіштер және т.б. түсуінен;
- электр бауы зақымдануынан;
- осы бұйымды пайдалану ережелерінде көрсетілгенінен басқа кернеумен немесе қоректендіретін желінің стандартты параметрлеріне сәйкес келмейтін желіге қосудан;
- бұйым құрылымы өзгерістерін туындатқан біліксіз жөндеуден және басқа араласудан;
- тойтарылмас күш әсерінен (өрт, тасқын, найзағай және басқа);
- бұйымның ыстыққа төзімді емес бөліктеріне жоғары сыртқы температураның әсерінен;
- сериялық нөмірі өзгертілген, жойылған немесе анық басылмаған.
- Кепілдік нақты тозу мерзімі бар тораптар, механизмдер мен аксессуарларға (шаң сорғыш щетка-лары, мультипісіргіштердің металл табақтары мен күйікке қарсы жа-

REDMOND

бындылары бар пісіруге арналған қалыптар, шырын сыққыштардың торпышақтары, пышақтар, қаптаршаң жинағыштар, ауыстырылатын сүзгілер, сусабындар, сұйықтықтар және т.б.), сонымен қатар аккумуляторлық қоректену көздеріне және қоректену батареяларына таралмайды. Пайдалану бойынша нұсқаулыққа сәйкес кепілдіктің әрекетіне аспапқа кезеңді қызмет көрсету бойынша жұмыстар жатпайды.

Сіздің аймақта сервистік орталықтардың бары туралы ақпаратты сондайақ www.redmond.companу/services сайтынан нақтылауға болады.

Қазақстан Республикасында пайдаланушы қолдау қызметі: тел. 8-800-080-53-36 (Қазақстан Республика бойынша телефон соғу тегін).

Заполняется фирмой-продавцом / Заповнюється фірмою-продавцем / Сатушы фирма толтырады

Гарантийный талон № / Гарантійний талон № / № кепілдік талон /

Вид техники / Вид техніки / Техниканың түрі

Модель / Модель / Үлгі

Дата продажи / Дата продажу / Сатылған күні

Серийный номер / Серійний номер / Сериялық нөмір

Фирма-продавец / Фірма-продавець / Сатушы фирма

Подпись продавца / Підпис продавця / Сатушының қолы

Печать фирмы-продавца / Печатка фірми-продавця / Сатушы фирманың мөрі

Изделие надлежащего качества, укомплектовано, технически исправно, претензий не имею. С условиями гарантии ознакомлен.

Прилад належної якості, укомплектовано, технічно справний, претензій не маю. З умовами гарантії ознайомлений.

Бұйымның сапасы жарамды, жинақталған, техникалық жөн, шағымым жоқ. Кепілдік шарттарымен таныстым.

Подпись покупателя / Підпис покупця / Сатып алушының қолы

Информация о произведенных ремонтах / Дані про зроблені ремонти / Жасалған

жөндеулер туралы деректер

Гарантийный талон № / Гарантійний талон № / № кепілдік талон

Дата приема / Дата прийому / Қабылданған күні | Дата выдачи / Дата видачі / Берілген күні

Заявленный дефект / Заявлений дефект / Мәлімделген ақау

Описание ремонта / Опис ремонту / Жөндеудің сипаттамасы

Подпись / Підпис / Қолы

Печать сервисного центра / Печатка / Сатушы

Информация о произведенных ремонтах / Дані про зроблені ремонти / Жасалған жөндеулер туралы деректер

Гарантийный талон № / Гарантійний талон № / № кепілдік талон

Дата приема / Дата прийому / Қабылданған күні | Дата выдачи / Дата видачі / Берілген күні

Заявленный дефект / Заявлений дефект / Мәлімделген ақау

Описание ремонта / Опис ремонту / Жөндеудің сипаттамасы

Подпись / Підпис / Қолы

Печать сервисного центра / Печатка / Сатушы

www.redmond.company
www.multivarka.pro
www.store.redmond.company
www.smartredmond.com
Made in China

RCI-2318-CIS-UM-2