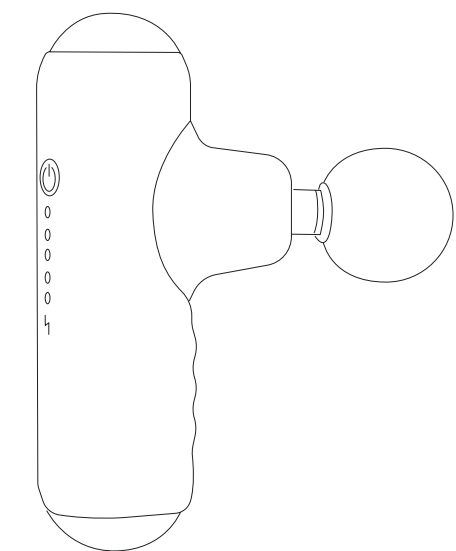


РЕДМОНД

Массажер перкуссионный BM7203

Руководство по эксплуатации / гарантийный талон



Если вы не получили требуемое качество обслуживания в сервисе, обращайтесь в головной сервисный центр по контактным данным, указанным в условиях гарантийного обслуживания

RUS

УВАЖАЕМЫЙ ПОКУПАТЕЛЬ!

Благодарим вас за то, что отдали предпочтение бытовой технике РЕДМОНД.

РЕДМОНД – это качество, надежность и неизменно внимательное отношение к потребностям клиентов. Надеемся, что вам понравится продукция компании и вы также будете выбирать наши изделия в будущем.

Массажер перкуссионный BM7203 – это современное устройство для интенсивного ударного массажа различных частей тела.

Хотите узнать больше? Посетите наш сайт www.redmond.com.ru.

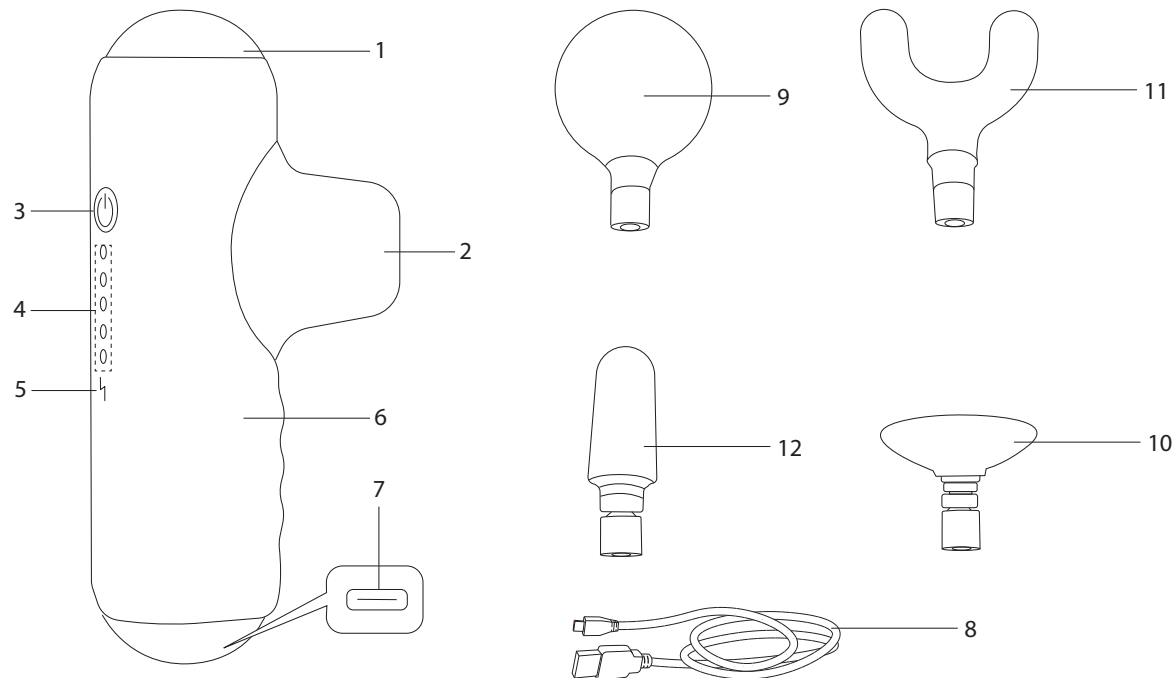
Здесь вы найдете самую актуальную информацию о предлагаемой технике и ожидаемых новинках, сможете получить консультацию онлайн, а также заказать продукцию РЕДМОНД и оригинальные аксессуары к ней в нашем интернет-магазине. **Служба поддержки пользователей РЕДМОНД в России: 8-800-600-90-21 (звонок по России бесплатный).**

Прежде чем использовать данное изделие, внимательно прочитайте руководство по эксплуатации и сохраните его в качестве справочника. Правильное использование прибора значительно продлит срок его службы.

Меры безопасности и инструкции, содержащиеся в данном руководстве, не охватывают все возможные ситуации, которые могут возникнуть в процессе эксплуатации прибора. При работе с устройством пользователь должен руководствоваться здравым смыслом, быть осторожным и внимательным.

МЕРЫ БЕЗОПАСНОСТИ

- Производитель не несет ответственности за повреждения, вызванные несоблюдением техники безопасности и правил эксплуатации изделия.
 - Данный электроприбор предназначен для использования в бытовых условиях и может применяться в квартирах, загородных домах или в других подобных условиях непромышленной эксплуатации. Промышленное или любое другое нецелевое использование устройства будет считаться нарушением условий надлежащей эксплуатации изделия. В этом случае производитель не несет ответственности за возможные последствия.
 - Перед подключением устройства к электросети проверьте, совпадает ли ее напряжение с номинальным напряжением питания прибора (см. технические характеристики или заводскую табличку изделия).
 - Перед очисткой прибора убедитесь, что он отключен. Строго следуйте инструкциям по очистке прибора.
 - Используйте прибор только по назначению. Использование прибора в целях, отличающихся от указанных в данном руководстве, является нарушением правил эксплуатации.
 - Не протягивайте кабель USB-C в дверных проемах или вблизи источников тепла. Следите за тем, чтобы кабель не перекручивался и не перегибался, не соприкасался с острыми предметами, углами и кромками мебели.
- ПОМНИТЕ:** случайное повреждение кабеля USB-C может привести к неполадкам, которые не соответствуют условиям гарантии, а также к поражению электротоком.



- Для предотвращения риска травм или материального ущерба перед помещением на любую поверхность всегда отключайте устройство.
 - Не оставляйте включенный прибор без присмотра.
 - Прибор не является медицинским средством и предназначен для использования только в профилактических целях.
- ВНИМАНИЕ!** Прежде чем использовать прибор проконсультируйтесь с врачом!
- Запрещено использование прибора при нарушении целостности кожных покровов в месте воздействия, а также на чувствительной коже, опухших и воспаленных участках (травмы, ожоги, ушибы, свежие татуировки и др.).
 - Запрещено использовать прибор при нарушении чувствительности кожных покровов (трофические нарушения кожи, повреждение нервов спинного или головного мозга, сахарный диабет и др.).
 - Запрещено использовать прибор при заболеваниях и приеме лекарственных средств, вызывающих нарушение кровообращения, а также заболеваниях вызывающих расширение вен, тромбозе, тромбфлебите, ярко выраженной отечности и т.д..
 - Запрещено использовать прибор при острых инфекционных и воспалительных заболеваниях, повышенной температуре, лихорадочных состояниях и т.д.
 - Запрещено использовать прибор при онкологических заболеваниях любой локализации.

- Запрещается использование прибора на таких частях тела, как голова, лицо, горло, костные выступы (позвоночник и др.), суставы, область сердца, а также половые органы.
- Запрещена эксплуатация прибора на открытом воздухе: попадание влаги или посторонних предметов внутрь корпуса устройства может привести к его серьезным повреждениям.
- Запрещается погружать корпус прибора и кабель USB-C в воду или помещать под струю воды!
- Прибор не предназначен для использования лицами (включая детей) с пониженными физическими, психическими или умственными способностями или при отсутствии у них опыта или знаний, если они не находятся под контролем или не проинструктированы об использовании данного прибора лицом, ответственным за их безопасность. Дети должны находиться под присмотром для недопущения игры с прибором.
- Запрещены самостоятельный ремонт прибора или внесение изменений в его конструкцию. Ремонт прибора должен производиться исключительно специалистом авторизованного сервис-центра. Непрофессионально выполненная работа может привести к поломке прибора, травмам и повреждению имущества.

- ВНИМАНИЕ!** Запрещено использование прибора при любых неисправностях.

Технические характеристики

Модель	BM7203
Аккумулятор	литий-ионный 7,4 В=, 1500 мА·ч
Тип мотора	постоянного тока
Защита от поражения электротоком	класс III
Материал корпуса	пластик, силикон
Тип управления	электромеханический
Количество насадок	4

Количество скоростей	5
Амплитуда	12 мм
Минимальная скорость удара	1900 об/мин
Максимальная скорость удара	3000 об/мин
Время работы от аккумулятора	до 8 ч
Время полной зарядки	до 2,5 ч
Таймер автоотключения	10 мин
Уровень шума	до 50 дБ
Габаритные размеры (Ш × В × Г)	74 × 151 × 74 мм
Вес нетто	320 г
Длина кабеля USB-C	0,45 м

Комплектация

Массажер	1 шт.
Насадка-шар	1 шт.
Насадка плоская	1 шт.
Насадка-вилка	1 шт.
Насадка точечная	1 шт.
Кабель USB-C	1 шт.
Руководство по эксплуатации / гарантийный талон	1 шт.

Производитель имеет право на внесение изменений в дизайн, комплектацию, а также в технические характеристики изделия в ходе совершенствования своей продукции без дополнительного уведомления об этих изменениях. В технических характеристиках допускается погрешность ±10%.

Устройство модели (схема А1)

- Корпус прибора
- Держатель для массажных насадок
- Кнопка – включение/выключение прибора, выбор скорости работы
- Индикаторы скорости
- Индикатор заряда
- Ручка
- Разъем для подключения кабеля USB-C
- Кабель USB-C
- Насадка-шар
- Насадка плоская
- Насадка-вилка
- Насадка точечная

I. ПЕРЕД НАЧАЛОМ ИСПОЛЬЗОВАНИЯ

Аккуратно достаньте изделие и его комплектующие из коробки. Удалите все упаковочные материалы и рекламные наклейки.

Обязательно сохраните на месте предупреждающие наклейки (при наличии) и табличку с серийным номером изделия на корпусе!

После транспортировки или хранения при низких температурах необходимо выдержать прибор при комнатной температуре не менее 2 часов перед включением.

Полностью размотайте кабель USB-C. Протрите корпус изделия влажной тканью и дайте ему просохнуть.

II. ЭКСПЛУАТАЦИЯ ПРИБОРА

Зарядка аккумулятора

Для зарядки прибора размотайте блок питания (приобретается отдельно), рассчитанный на потребляемую мощность прибора (не менее 5 В, 2 А). Несоответствие параметров может привести к некорректной работе прибора.

Перед началом использования прибора следует полностью зарядить аккумулятор. С помощью кабеля USB-C подключите прибор к внешнему источнику питания, загорится индикатор заряда. Процесс зарядки аккумулятора будет отображаться на индикаторах скорости. Время полной зарядки аккумулятора составляет до 2,5 часов.

Перед первым использованием рекомендуется полностью зарядить аккумулятор для продления срока его службы.

Если заряд аккумулятора опустится ниже 30%, индикатор заряда будет гореть красным.

Использование

Благодаря различным насадкам массажер может проработать разные группы мышц.

НАСАДКА-ШАР подходит для воздействия на большие группы мышц спины, груди, ног	
НАСАДКА-ВИЛКА подходит для расслабления шейного отдела позвоночника, плеч и ахиллова сухожилия	
ПЛОСКАЯ НАСАДКА подходит для разогрева и расслабления мышц всего тела	
НАСАДКА ТОЧЕЧНАЯ подходит для воздействия на глубокие ткани, стопы и ладони	

- Установите выбранную насадку.
- Устанавливайте и снимайте насадку с прибора, только когда тот выключен. **ЗАПРЕЩАЕТСЯ** касаться подвижной части устройства во время его работы.
- Нажмите и удерживайте кнопку , прибор начнет работу на первой скорости.
- ВНИМАНИЕ!** Начинайте использование массажера с 1 или 2 скорости работы. Внимательно следите за реакцией организма на массаж. После нескольких процедур массажа на небольшой скорости, вы можете попробовать увеличить скорость.
- Нажимая кнопку , установите необходимую скорость работы массажера. Количество горящих индикаторов укажет на выбранный уровень скорости. Переключение осуществляется по кругу.
- По достижении максимальной скорости при дальнейшем нажатии кнопки прибор выключится.
- Не оказывайте чрезмерное давления на массажер при работе, чрезмерная нагрузка может повредить прибор.
- По окончании работы нажмите и удерживайте кнопку . Прибор выключится.
- Прибор оснащен таймером автоматического отключения через 10 минут непрерывной работы.

A1

III. УХОД ЗА ПРИБОРОМ

Протрите корпус прибора и насадки влажной мягкой тканью, следя за тем, чтобы влага не попала внутрь корпуса прибора.

ВНИМАНИЕ! Не рекомендуется погружать корпус прибора на продолжительное время в воду или другие жидкости.

ЗАПРЕЩАЕТСЯ использование при очистке прибора грубых салфеток или губок, абразивных паст. Также недопустимо использование любых химически агрессивных веществ.

Хранение и транспортировка

Перед хранением и повторной эксплуатацией очистите и полностью просушите все части прибора. Храните прибор в сухом вентилируемом месте вдали от нагревательных приборов и попадания прямых солнечных лучей.

При транспортировке и хранении запрещается подвергать прибор механическим воздействиям, которые могут привести к повреждению прибора и/или нарушению целостности упаковки.

Необходимо беречь упаковку прибора от попадания воды и других жидкостей.

IV. ПЕРЕД ОБРАЩЕНИЕМ В СЕРВИС-ЦЕНТР

Неисправность	Возможная причина	Способ устранения
Прибор не включается	Аккумулятор прибора разряжен	Полностью зарядите аккумулятор (см. раздел «Зарядка аккумулятора»)
Индикатор заряда мигает	Сработал таймер автоотключения	Прибор автоматически отключается через 10 минут непрерывной работы
Прибор отключился	Кабель USB-C подключен некорректно	Убедитесь, что кабель USB-C подключен корректно
Аккумулятор прибора не заряжается	Кабель USB-C неисправен	Замените кабель USB-C на исправный
	Внешний источник питания неисправен	Подключите прибор к другому источнику питания
Во время работы прибора появился запах пластика	Прибор перегрелся	Сократите время непрерывной работы прибора. Увеличьте интервалы между включениями

В случае если неисправность устранить не удалось, обратитесь в авторизованный сервисный центр.



Запчасти для постгарантийного ремонта можно найти на сайте <https://redmondsale.com/>

V. ГАРАНТИЙНЫЕ ОБЯЗАТЕЛЬСТВА



* Стандартная гарантия 1 год. Условия расширенной гарантии по ссылке: <https://warranty.redmond.company/>

В течение гарантийного периода изготовитель обязуется устранить путем ремонта, замены деталей или замены всего изделия любые заводские дефекты. Гарантия вступает в силу только в том случае, если дата покупки подтверждена печатью магазина и подписью продавца на оригинальном гарантийном талоне. Настоящая гарантия признается лишь в том случае, если изделие применено в соответствии с руководством по эксплуатации, не ремонтировалось, не разбиралось и не было повреждено в результате неправильного обращения с ним, а также сохранена полная комплектация изделия. Данная гарантия не распространяется на естественный износ изделия и расходные материалы (кабель USB-C и т.д.).

Срок службы изделия и срок действия гарантийных обязательств на него исчисляются со дня продажи или с даты изготовления изделия (в случае, если дату продажи определить невозможно). Дату изготовления прибора можно найти в серийном номере, расположенном на идентификационной наклейке на корпусе изделия. Серийный номер состоит из 13 знаков. 4-й и 5-й знаки обозначают месяц, 6-й и 7-й – год выпуска устройства.

0	0	0	1	1	2	2	3	3	3	3	3	3
1 – месяц производства (01 – январь, 02 – февраль, ... 12 – декабрь)												
2 – год производства (21 – 2021 г., 22 – 2022 г., ... 30 – 2030 г.)												
3 – серийный номер модели												

Установленный производителем срок службы прибора составляет 3 года со дня его приобретения при условии, что эксплуатация изделия производится в соответствии с данным руководством и применимыми техническими стандартами.

Упаковку, руководство пользователя, а также сам прибор необходимо утилизировать в соответствии с местной программой по переработке отходов. После окончания срока службы не выбрасывайте прибор вместе с бытовыми отходами. Передайте его в специализированный пункт для дальнейшей утилизации. Проявите заботу об окружающей среде. Отходы, образующиеся при утилизации изделий, подлежат обязательному сбору с последующей утилизацией в установленном порядке и в соответствии с действующими требованиями и нормами отраслевой нормативной документации, в том числе в соответствии с СанПиН 2.1.7.1322-03 «Гигиенические требования к размещению и обезвреживанию отходов производства и потребления».

КАЗ

Осы бұйымды пайдаланудың алдында оны пайдалану бойынша нұсқаулықты мұқият оқыңыз және анықтамалық ретінде сақтап қойыңыз. Аспапты дұрыс пайдалансаңыз, оның қызмет ету мерзімі көпке ұзарады.

Бұл нұсқаулықтағы қауіпсіздік шаралары мен нұсқаулар құралды қолдан кезінде туындауы мүмкін барлық жағдайларды қамтымайды. Бұл құрылғымен жұмыс кезінде қолданушы ақылға сүйеніп, абай әрі мұқият болуы тиіс.

САҚТАНУ ШАРАЛАРЫ

- Өндіруші қауіпсіздік техникасының талаптарын және бұйымды пайдалану ережелерін сақтамаудан туындаған зақымдар үшін жауап бермейді.
- Бұл электр аспап тұрмыстық жағдайларда қолданарналған құрылғы болып табылады және пәтерлерде, қала сыртындағы үйлерде немесе өнеркәсіптік емес пайдаланудың басқа жағдайларында қолданыла алады. Құрылғыны өнеркәсіптік немесе кез келген басқа мақсатсыз пайдалану бұйымды дұрыс пайдалану шарттарын бұзу болып табылады. Бұл жағдайда өндіруші ықтимал салдарлар үшін жауап бермейді.
- Құрылғыны электр желісіне қосар алдында оның кернеуі аспаптың номиналды кернеуіне сәйкес келетінін тексеріңіз (бұйымның техникалық сипаттамалары немесе зауыттық кестесін қараңыз).
- Аспапты тазалаудың алдында ол электр желіден ажыратылғанды жеткізіңіз. Аспапты тазалау бойынша нұсқаулықтары қатаң ұстаныңыз.
- USB-C кабелі есік немесе жылу көзіне жақын жерде тартпаңыз. USB-C кабелі үшікр заттарға, жиһаздың бұрыштары мен жиектеріне тиіп тұрмауын қадағалаңыз.

***ЕСТЕ САҚТАҢЫЗ:** USB-C кабелін кездейсоқ зақымдасаңыз, кепілдік шарттарына сәйкес келмейтін ақауларға, сонымен қатар электр тогының соғуына әкеліп соқтыруы мүмкін.*

- Жарақаттар немесе материалдық зиян қауіп-қатерін болдырмау үшін құрылғыны кез келген бетке орнатар алдында ажыратыңыз.
- Қараусыз қосылған құралды қалдырмаңыздар.
- Құрылғы медициналық құрылғы емес және тек профилактикалық мақсатта пайдалануға арналған.

***НАЗАР АУДАРЫҢЫЗ!** Құрылғыны қолданар алдында дәрігермен кеңесіңіз!*

- Әсер ету орнындағы терінің тұтастығы бұзылған жағдайда, сондай-ақ сезімтал теріде, ісінген және қабынған жерлерде (жарақаттар, күйіктер, көгерулер, жаңа татуировкалар және т.б.) құрылғыны пайдалануға тыйым салынады.
- Егер сізде терінің сезімталдығы бұзылған болса (тері трофикалық бұзылыстары, жұлын немесе ми нервтерінің зақымдануы, қант диабеті және т.б.) құрылғыны пайдалануға тыйым салынады.
- Егер сізде қандай да бір ауру болса немесе қан айналымының бұзылуына әкелетін дәрі-дәрмектерді қабылдасаңыз, сондай-ақ варикозды тамырларды, тромбозды, тромбофлебитті, қатты ісінуді және т.б.

- Құрылғыны жедел жұқпалы және қабыну ауруларында, жоғары температурада, қызба жағдайында және т.б. қолдануға тыйым салынады.
- Кез келген локализацияның онкологиялық аурулары кезінде құрылғыны пайдалануға тыйым салынады.

Құрылғыны бас, бет, тамақ, сүйек шығыңқы жерлері (омыртқа, т.б.), буындар, жүрек аймағы немесе жыныс мүшелері сияқты дене бөліктерінде ҚОЛДАНБАҢЫЗ.

- Аспапты ашық ауада пайдалануға тыйым салынады – құрылғы корпусының ішіне ылғал немесе бөтен заттар тисе, қатты зақымдар болуы мүмкін.

Аспап корпусын суға батыруға немесе су ағынына түсіруге ТЫЙЫМ САЛЫНАДЫ!

- Бұл аспап физикалық, жүйке немесе психикалық ауытқулары бар немесе тәжірибесі мен білімі жетіспейтін адамдардың (оның ішінде балалардың) қолдануына арналмаған, мұндай тұлғалар қадағаланып, олардың қауіпсіздігі үшін жауап беретін тұлға осы аспапты қолдануға қатысты нұсқау жасалған жағдайлардан басқа. Балалардың аспаппен, оның жинақтаушыларымен, сонымен қатар зауыттық орамымен ойнауына жол бермеу мақсатында қадағалап отыру қажет. Құрылғыны тазалау және қызмет көрсетуді балалар ересектердің қарауынсыз жасамауы тиіс.

- Аспапты өздігіңізбен жөндеуге немесе құрылымына өзгеріс енгізуге тыйым салынады. Қызмет көрсету және жөндеу бойынша барлық жұмыстарды авторландырылған сервис-орталық жасауы керек. Біліксіз жасалған жұмыс аспаптың бұзылуына, жарақат пен мүлік зақымдануына әкеліп соқтыруы мүмкін.

***НАЗАР АУДАРЫҢЫЗ!** Аспапты кез келген ақауларда пайдалануға тыйым салынады.*

Техникалық сипаттамалар	
Үлгі.....	BM7203
Аккумулятор	литий-ионды 7,4 В==, 1500 мА·ч
Қозғалтқыш түрі	тұрақты ток
Электр тогына ұшыраудан қорғаныс.....	ІІІ дәреже
Корпус материалы.....	пластик, силмикон
Басқару типі	электромеханикалық
Саңылаулар саны.....	4
Жылдамдық саны	5
Амплитудасы.....	12 мм
Ең аз әсер ету жылдамдығы	1900 об/мин
Максималды әсер ету жылдамдығы	3000 об/мин
Батареяның қызмет ету мерзімі	8 сағат дейін
Толық зарядтау уақыты	2,5 сағатқа дейін
Автоматты өшіру таймері	10 мин
Шу деңгейі	50 дБ дейін
Габаритті көлемі (ені × биіктігі × ұзындығы).....	74 × 151 × 74 мм
Нетто салмағы	320 г
USB-C кабелінің ұзындығы.....	0,45 м

Жинақ

Массажер.....	1 дана
Шар қондырмасы.....	1 дана
Тегіс қондырма	1 дана
Шанышқы қондырмасы.....	1 дана
Конус қондырмасы	1 дана
USB-C кабелі.....	1 дана
Тазартуға арналған қылшақ.....	1 дана
Пайдалану жөніндегі нұсқаулық / кепілдік талоны	1 дана
<i>Өндіруші келесі өзгерістер туралы қосымша хабарландырусыз өз өнімдерін жетілдіру барысында дизайнға жинақталуға, сонымен қатар бұйымның техникалық сипаттамаларына өзгерістер енгізуге құқылы. Техникалық сипаттамаларда ±10% қателікке жол беріледі.</i>	

Аспаптың құрылымы (**A1** сурет)

- Құрылғы корпусы
- Массаж қондырмасының ұстағышы
- ⚡ түймесі – құрылғыны қосады/өшіреді, жұмыс жылдамдығын таңдайды
- Жылдамдық көрсеткіштері
- Зарядтау көрсеткіші
- Тұтқа
- USB-C кабель қосқышы
- USB-C кабелі
- Шар қондырмасы
- Шар қондырма
- Шанышқы қондырмасы

- Конус қондырмасы

I. ПАЙДАЛАНА БАСТАУ АЛДЫНДА

Бұйымды орамынан шығарып, барлық орау материалдары мен жарнамалық жапсырмаларды алып тастаңыз.

Корпустағы ескертетін жапсырма, жапсырма-көрсеткіш (бар болса) және бұйымның сериалық нөмірі бар кестешені орнында міндетті түрде сақтаңыз!

Тасымалдаған немесе төмен температураларда сақтаған соң аспапты қосар алдында кем дегенде 2 сағат бөлме температурасында ұстау қажет.

USB-C кабелін толығымен босатыңыз. Аспап корпусын ылғал матамен сүртіңіз.

II. ҚҰРЫЛҒЫНЫ ПАЙДАЛАНУ

Аккумуляторды зарядтау


Құрылғыны зарядтау үшін құрылғының қуат тұтынуына (кемінде 5 В, 2 А) есептелген қуат көзін пайдаланыңыз (бөлек сатып алынады). Параметрлердің сәйкес келмеуі құрылғының дұрыс жұмыс істемеуіне әкелуі мүмкін.

Құрылғыны пайдаланбас бұрын, батареяны толығымен зарядтаңыз. USB-C кабелі арқылы құрылғыны сыртқы қуат көзіне қосыңыз; заряд көрсеткіші жанады. Зарядтау барысы жылдамдық индикаторларында көрсетіледі. Толық зарядтау 2,5 сағатқа дейін созылады.

Құрылғыны зарядтау кезінде пайдалануға болады, бірақ бұл батареяның қызмет ету мерзімін ұзарту үшін ұсынылмайды. Батарея заряды 30%-дан төмен түссе, заряд көрсеткіші қызыл болып жанады.

Аспапты пайдалану

Әртүрлі қосымшалардың арқасында массажер әртүрлі бұлшықет топтарында жұмыс істей алады:

ШАР ҚОНДЫРМАСЫ арқаның, кеуденің және аяқтың үлкен бұлшықет топтарын нысанаға алуға жарамды	
ШАНЫШҚЫ ҚОНДЫРМАСЫ жатыр мойны омыртқасын, иықты және Ахиллес сіңірін босану үшін қолайлы	
НАЗАР АУДАРЫҢЫЗ! Қондырғы омыртқаның мүйіздері арасында туралануы үшін орналасуы керек. Омыртқаға тікелей қысым жасауға ТЫЙЫМ САЛЫНАДЫ!	
ТЕГІС ҚОНДЫРМА бүкіл дененің бұлшық еттерін жылытуға және босануға жарамды	
КОНУС ҚОНДЫРМАСЫ терең тіңдерге, соның ішінде аяқтар мен алақанға арналғаны	

- Таңдалған қосымшаны орнатыңыз.

Қондырмаларды құрылғы өшірілген кезде ғана орнатыңыз және алыңыз. Құрал жұмыс істеп тұрғанда ешбір қозғалатын бөліктерге ТҮЙМЕНІЗ.

- ⚡ түймесін басып тұрыңыз, құрылғы бірінші жылдамдықпен жұмыс істей бастайды.

НАЗАР АУДАРЫҢЫЗ! Массажерді 1 немесе 2 жылдамдықпен пайдалануды бастаңыз. Массажға денеңіздің реакциясын мұқият қадағалаңыз. Төмен жылдамдықпен бірнеше массаж сеанстарынан кейін жылдамдықты арттыруға болады.

- Қажетті массаж жылдамдығын орнату үшін ⚡ түймесін басыңыз. Жарықтандыру индикаторларының саны таңдалған жылдамдық деңгейін көрсетеді. Жылдамдық айналымда.

Ең жоғары жылдамдыққа жеткеннен кейін, ⚡ түймесін қайта басу құрылғыны өшіреді.

Жұмыс кезінде массажерге шамадан тыс қысым жасамаңыз, шамадан тыс қысым құрылғыны зақымдауы мүмкін.

- Аяқтаған кезде ⚡ түймесін басып тұрыңыз.

Құрылғы 10 минут үздіксіз жұмыс істегеннен кейін автоматты өшіру таймерімен жабдықталған.

III. АСПАПТЫ КҮТУ

Құрылғы корпусы мен қосымша бөлшектерін дымкыл жұмсақ шүберекпен сүртіңіз, құрылғының корпусына ылғал түспейтініне көз жеткізіңіз.

Аспап корпусын суға батыруға немесе су ағынына түсіруге ТЫЙЫМ САЛЫНАДЫ!

Абразивті жуу құралдарын және жабындысы металл немесе абразивті губкаларды, сонымен қатар химиялық агрессивті заттарды пайдаланбаңыз.

Сақтау және тасымалдау

Құралды құрғақ желденетін жерде жылыту аспаптарынан алыс және тікелей күн сәулелерден алыс сақтаңыз.

Үтіктеу кезінде әктас шөгінділер мен ластанулардың пайда болуын болдырмау үшін бу станциясын сумен сақтамаңыз. Тасымалдау және сақтау кезінде құралдың зақымдануына және/немесе ораманың бүтіндігіне әкелуі мүмкін құралды механикалық әсерлерге ұшарытуға тыйым салынады. Құралдың орамасын су мен басқа да сұйықтықтардан сақтау қажет.

IV. СЕРВИС-ОРТАЛЫҚҚА ЖОЛЫҒАР АЛДЫНДА

Ақаулық	Мүмкін болатын себептері	Жою әдістері
Аспап жұмыс істемейді	Аспап аккумуляторының заряды таусылды	Аккумуляторды толығымен зарядтаңыз («Аккумуляторды зарядтау» бөлімін қараңыз)
Батарея деңгейінің индикаторы жәпьялықтайды	USB-C кабелі дұрыс жалғанбаған	USB-C кабелі дұрыс жалғанғанына көз жеткізіңіз
Аспап зарядталмайды	USB-C кабелін жарамсыз	USB-C кабелін жарамдысына ауыстырыңыз
	Сыртқы қуат көзінде ақау бар	Аспапты басқа қуат көзіне қосыңыз
Жұмыс кезінде бөгде иіс пайда болды	Құрал жұмыс барысында қызып кетеді	Үздіксіз жұмыс уақытын қысқартыңыз, қосылулар арасындағы аралықтарын ұлғайту керек

Егер қателікті дұрыстай алмасаңыз, авторизацияланған сервистік орталыққа жүгініңіз.



Кепілдіктен кейінгі жөндеуге арналған қосалқы бөлшектерді табуға болады сайтта қолжетімді <https://redmondsale.com/>

V. КЕПІЛДІКТІ МІНДЕТТЕМЕЛЕР



* Стандартты кепілдік мерзімі – 1 жыл. Ұзартылған кепілдік шарттарымен осы сілтеме арқылы танысуға болады: <https://warranty.redmond.company/>

Кепілдік кезені ішінде дайындаушы жөндеу, бөлшектерді ауыстыру немесе барлық бұйымды ауыстыру жолымен кез келген зауыттық ақауларды жоюға міндеттенеді. Кепілдік тек сатып алу күні түпнұсқалық кепілдік талонында дүкен мөрімен және сатушы қолымен расталған жағдайда ғана күшіне енеді. Осы кепілдік тек бұйым пайдалану бойынша нсұқаулыққа сәйкес қолданылған, жөнделмеген, бұзылмаған және онымен дұрыс жұмыс істемеу нәтижесінде зақымданбаған, сонымен қатар бұйымның толық жинағы сақталған жағдайда танылады. Осы кепілдік бұйымның табиғи тозуына және шығын материалдарына таралмайды (USB-C кабелі және т. б.).

Бұйымның қызмет мерзімі мен оған кепілдікті міндеттемелердің қолданыс мерзімі бұйым сатылған немесе өндірілген кезден есептеледі (егер сату күнін анықтау мүмкін болмаса).

Аспап өндірілген күнді бұйым корпусының сәйкестендіру жапсырмасындағы сериалық нөмірден табуға болады. Сериалық нөмір 13 белгіден тұрады. 4-ші және 5-ші белгілер айды, 6-шы және 7-ші – құрылғының шығарылған жылын білдіреді.

0	0	0	1	1	2	2	3	3	3	3	3	3
1 – өндірілген айы (01 – қаңтар, 02 – ақпан ... 12 – желтоқсан)												
2 – өндірілген жылы (21 – 2021 ж., 22 – 2022 ж. ... 30 – 2030 ж.)												
3 – үлгінің сериалық нөмірі												

Өндіруші бекіткен аспаптың қызмет ету мерзімі бұйымның пайдаланылуы осы нұсқаулық пен қолданылатын техникалық стандарттарға сәйкес жүзеге асырылғанда, сатып алынған күнінен бастап 3 жылды құрайды.

Орамды, пайдаланушы нұсқаулығын, сонымен қатар аспаптың өзін қалдықтарды қайта өңдеу бойынша жергілікті бағдарламаға сәйкес пайдаға асыру керек. Қоршаған ортаға қамқорлық білдіріңіз: мұндай бұйымдарды әдеттегі тұрмыстық қоқыспен тастамаңыз.

ЕАЭС

Товар сертифицирован в соответствии с Федеральным законом «О техническом регулировании» и соответствует требованиям Технического регламента Таможенного союза ТР ТС 004/2011 «О безопасности низковольтного оборудования», Технического регламента Таможенного союза ТР ТС 020/2011 «Электромагнитная совместимость технических средств», Технического регламента Евразийского экономического союза «Об ограничении применения опасных веществ в изделия электротехники и радиоэлектроники» ТР ЕАЭС 037/2016.
Изготовитель: «Чжухай Инг’Жи Сервис кампани Лимитед», 51900, 100 Хуа Вей Роуд, Чань Шань, Сян Чжоу Дистрикт, Чжу-хай Сити, Китай.

Импортер в России: ООО «ИЛОТ», 198099, г. Санкт-Петербург, ул. Промышленная, д. 38, к. 2, лит. А.
© РЕДМОНД. Все права защищены. 2026
Воспроизведение, передача, распространение, перевод или другая переработка данного документа или любой его части без предварительного письменного разрешения правообладателя запрещены.

www.redmond.company

www.multivarka.pro

Сделано в Китае / Made in China

BM7203-CIS-UM-3

Заполняется фирмой-продавцом / Сатушы фирма толтырады

Гарантийный талон № / № кепілдік талон

Вид техники / Техниканың түрі

Модель / Үлгі

Дата продажи / Сатылған күні

Серийный номер / Сериалық нөмір

Фирма-продавец / Сатушы фирма

Подпись продавца / Сатушының қолы

Печать фирмы-продавца / Сатушы фирманың мөрі

Изделие надлежащего качества, укомплектовано, технически исправно, претензий не имею. С условиями гарантии ознакомлен.

Бұйымның сапасы жарамды, жинақталған, техникалық жөн, шағымым жоқ. Кепілдік шарттарымен таныстым.

Подпись покупателя / Сатып алушының қолы

Информация о произведенных ремонтах / Жасалған жөндеулер туралы деректер

Гарантийный талон №/ № кепілдік талон

Дата приема / Қабылданған күні

Дата выдачи / Берілген күні

Заявленный дефект/ Мәлімделген ақау

Описание ремонта / Жөндеудің сипаттамасы

Подпись / Қолы

Печать сервисного центра / Сатушы

Информация о произведенных ремонтах / Жасалған жөндеулер туралы деректер

Гарантийный талон №/ № кепілдік талон

Дата приема / Қабылданған күні

Дата выдачи / Берілген күні

Заявленный дефект/ Мәлімделген ақау

Описание ремонта / Жөндеудің сипаттамасы

Подпись / Қолы

Печать сервисного центра / Сатушы

Информация о произведенных ремонтах / Жасалған жөндеулер туралы деректер

Гарантийный талон №/ № кепілдік талон

Дата приема / Қабылданған күні

Дата выдачи / Берілген күні

Заявленный дефект/ Мәлімделген ақау

Описание ремонта / Жөндеудің сипаттамасы

Подпись / Қолы

Печать сервисного центра / Сатушы