

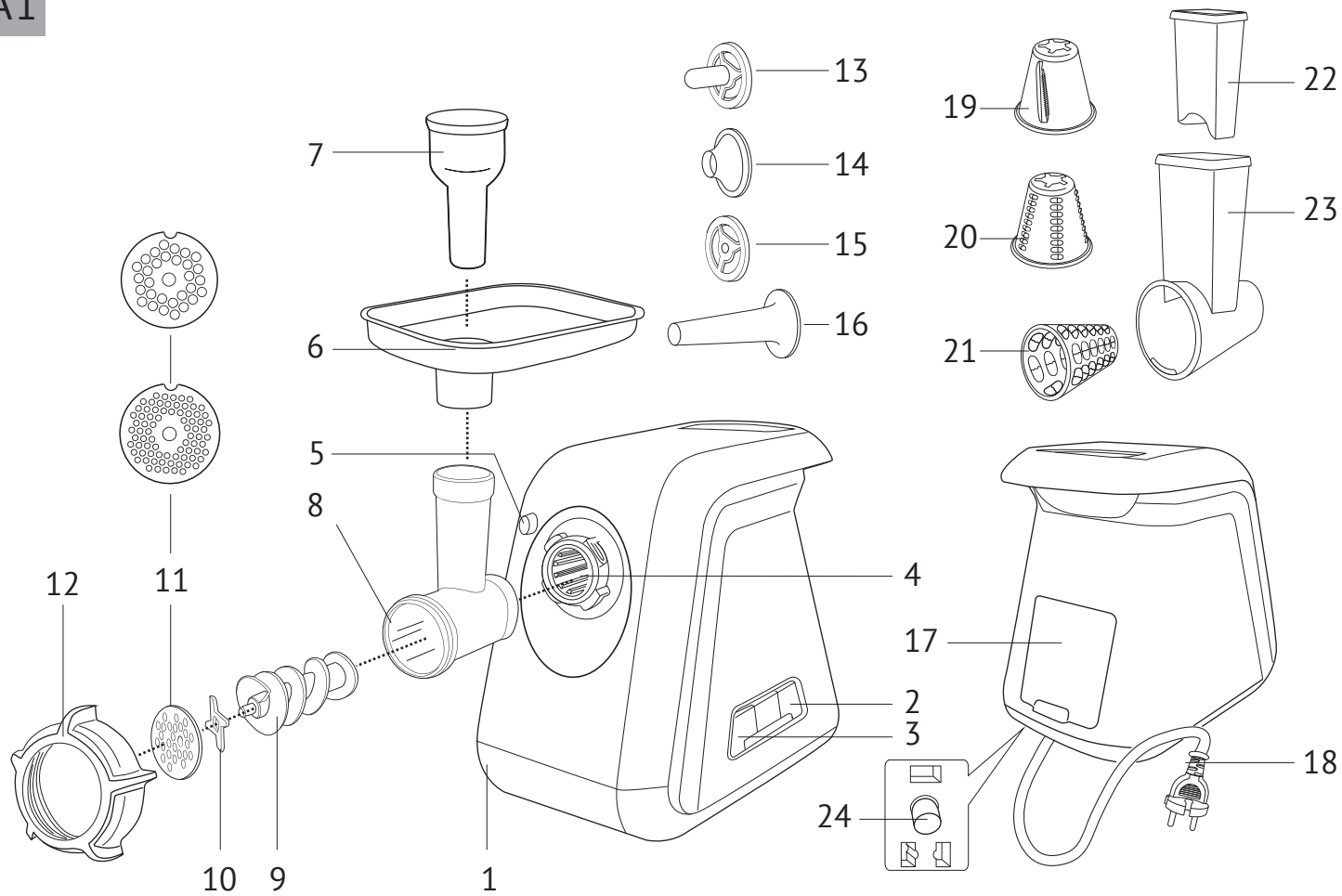
REDMOND

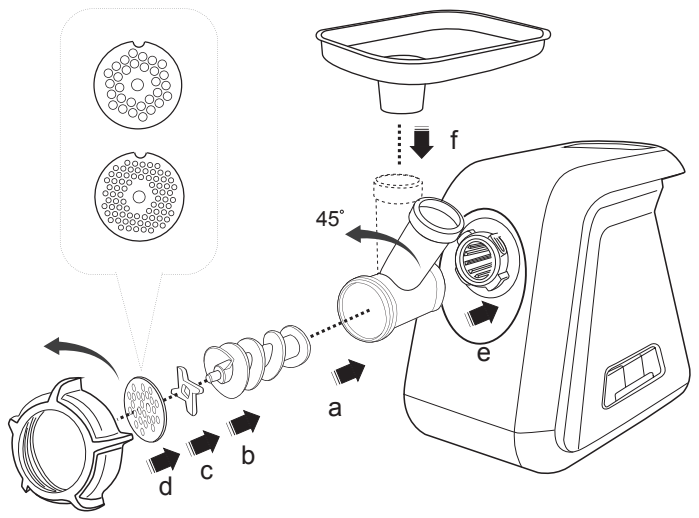
Meat Grinder RMG-1212-7-E



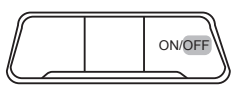
User Manual

A1

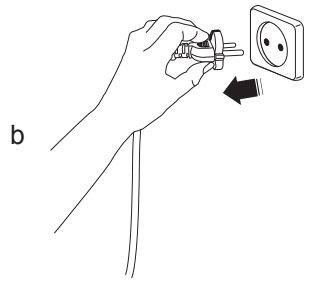




1

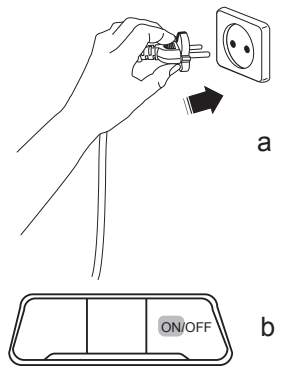


a



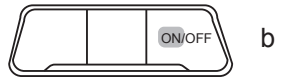
b

4

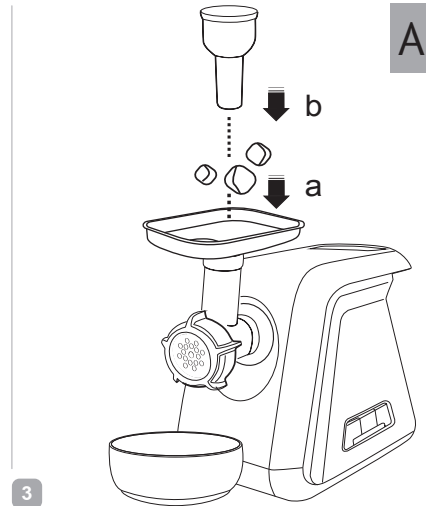


a

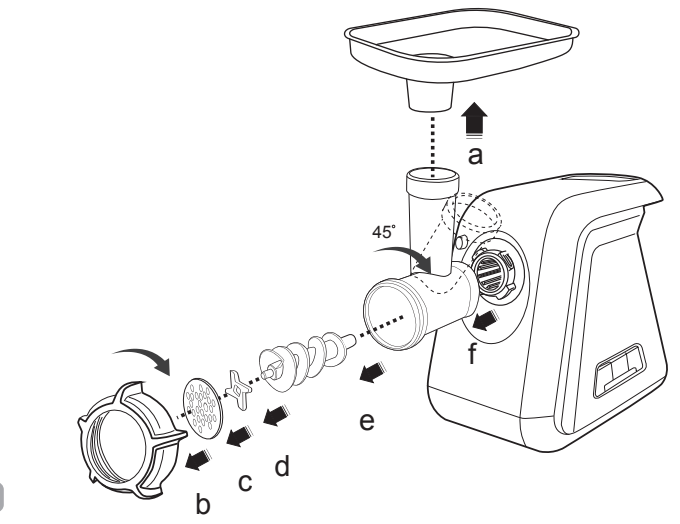
2



b

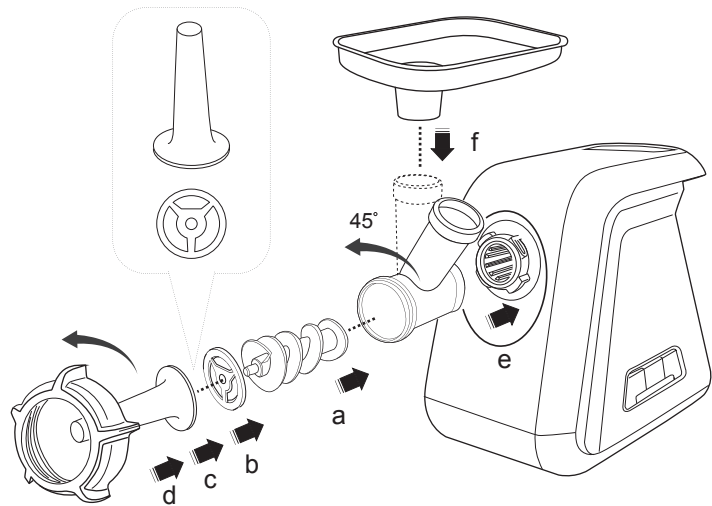


3



5

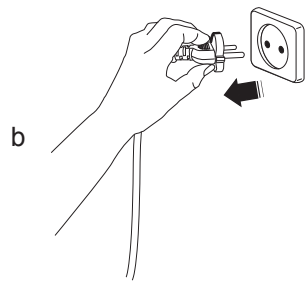
A3



1

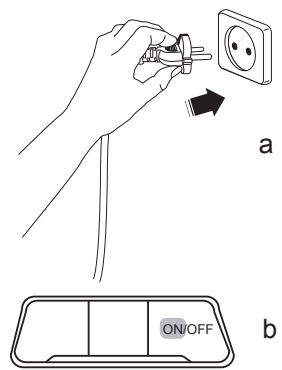


a



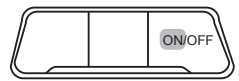
b

4

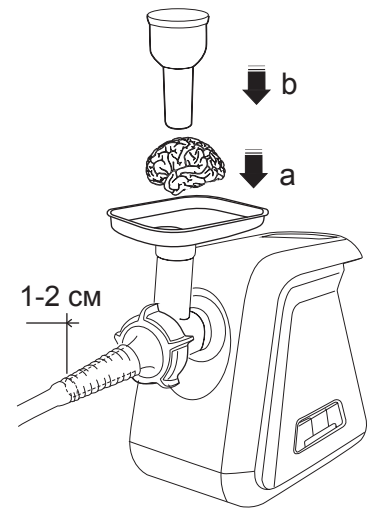


a

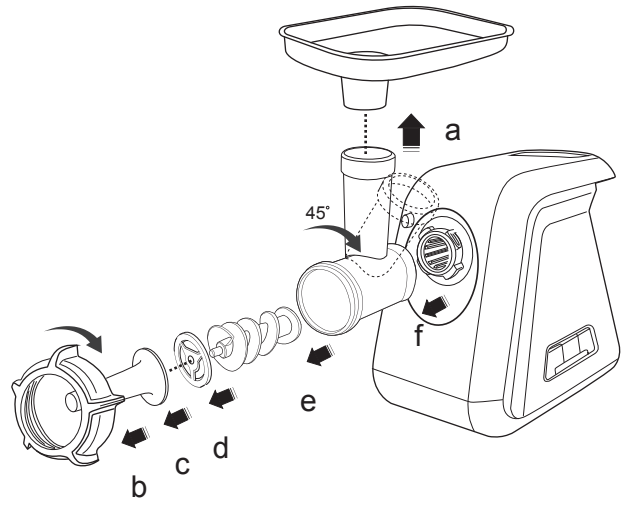
2



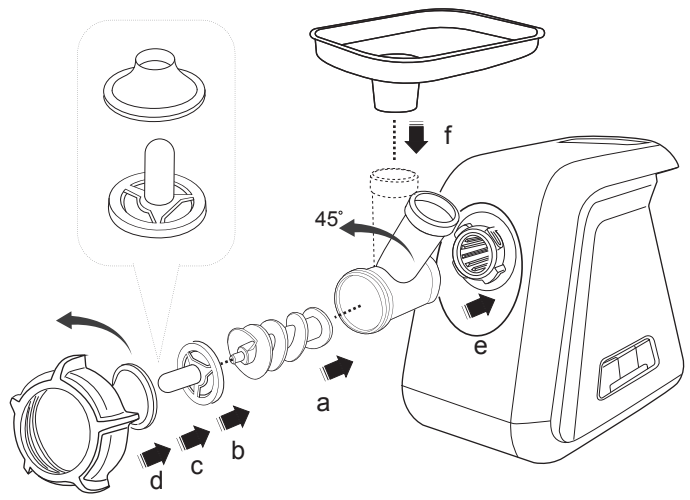
b



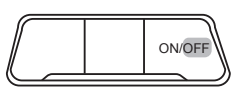
3



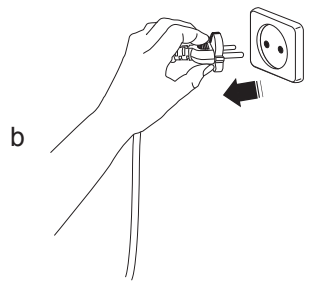
5



1



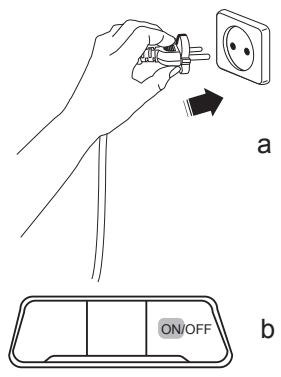
a



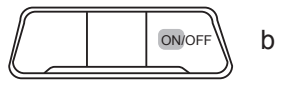
b

4

2

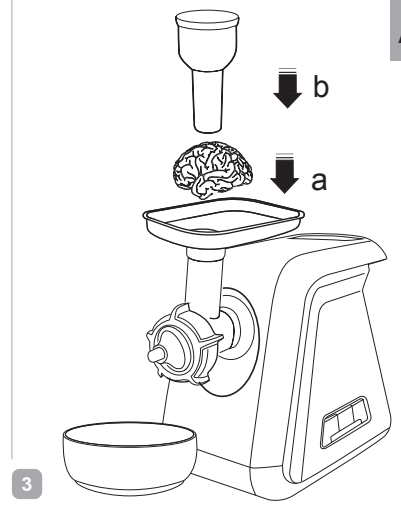


a

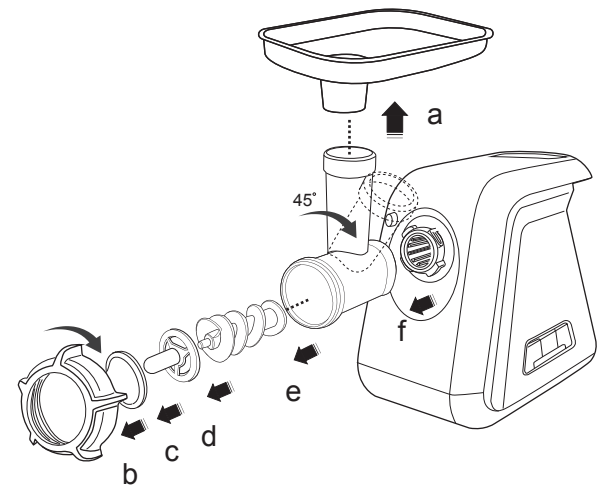


b

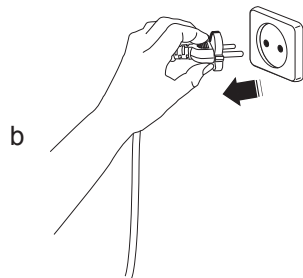
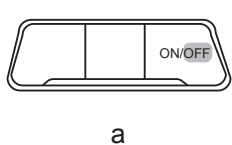
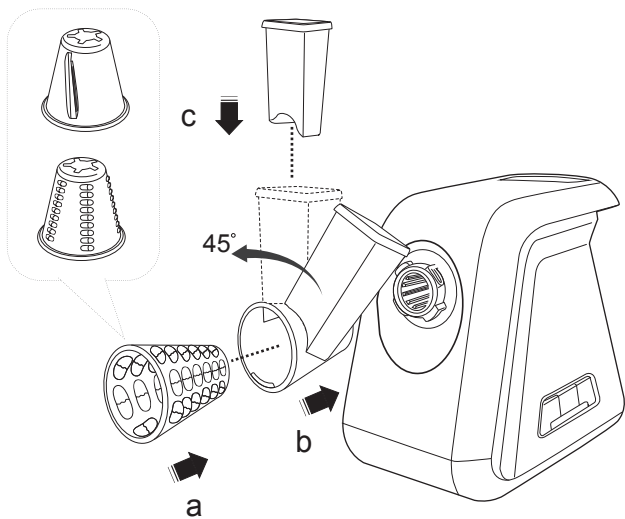
3



5

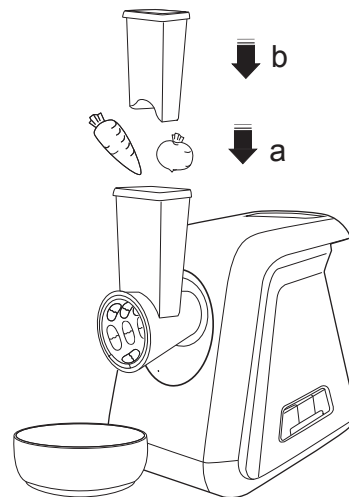
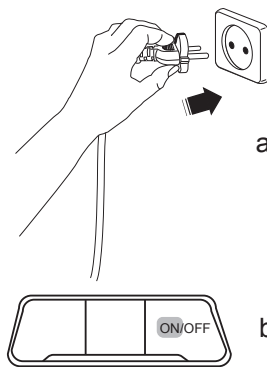


A5



2

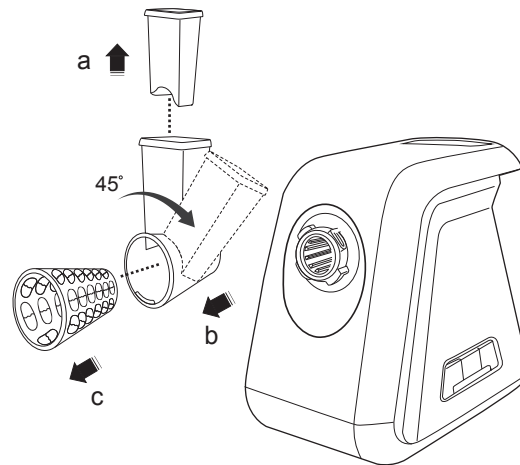
3

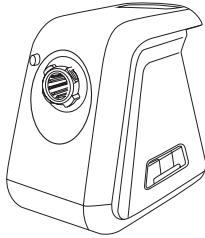

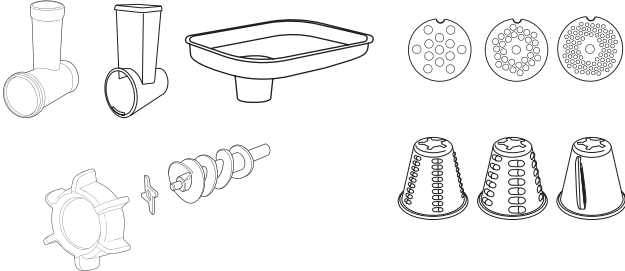


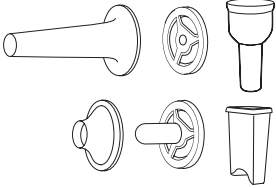





1


4

5



GBR	9
FRA	11
DEU	14
NLD	17
ITA	20
ESP	23
PRT	26
DNK	29
NOR	31
SWE	33
FIN	35
LTU	37
LVA	39
EST	41
ROU	43
HUN	46
BGR	49
HRV	52
SVK	54
CZE	57
POL	60
RUS	63
GRE	66
TUR	69
UKR	73
KAZ	76

 Carefully read all instructions before operating and save them for future reference. By carefully following these instructions you can considerably prolong the service life of your appliance.

IMPORTANT SAFEGUARDS

- The manufacturer is not responsible for any failures arising from the use of this product in a manner inconsistent with the technical or safety standards.
- This appliance is intended to be used in household and similar applications such as: staff kitchen areas in shops, offices and other working environments; farm houses; by clients in hotels, motels and other residential type environments; bed and breakfast type environments.
- Before installing the appliance, check that the device voltage corresponds with the supply voltage in your home (refer to the rating plate or technical data).
- While using the extension cord, make sure that its voltage is the same as specified on the device. Using different voltage may result in a fire or another accident, causing appliance damage or short circuit.

STOP *REMEMBER: damaged cord may cause a shock, fire, or lead to a failure that will not be covered by the warranty. If the cable is damaged or requires replacing, contact an authorized service centre only to avoid all risks.*

- Do not place the appliance on soft, unstable surface or cover it with a cloth while in operation as it may cause overheating or breakdown.
- Do not use the appliance outdoors as ingress of moisture or foreign objects inside the housing may result in damage.

STOP *Do not push food into the feed chute port with fingers or foreign objects as this may cause injuries or breakdown. Use pushers that come with the appliance.*

- Do not use the appliance with visible damages of the housing or power cord, after the fall of the appliance or if there any faults detected. If any faults occur, unplug the appliance and contact the service centre.

- Before cleaning the appliance ensure that it is unplugged and has cooled down. While cleaning you are advised to follow the instructions of the "Cleaning and maintenance" section of this user manual.

STOP *DO NOT immerse the appliance in water or keep in running water!*

- This appliance can be used by children aged from 8 years and above and persons with reduced physical, sensory or mental capabilities or lack of experience and knowledge if they have been given supervision or instruction concerning use of the appliance in a safe way and understand the hazards involved. Children shall not play with the appliance. Keep the appliance and its cord out of reach of children aged less than 8 years. Cleaning and user maintenance shall not be made by children without supervision.
- Keep the packaging (film, foam plastic and other) out of reach of children as they may choke on them.
- No modifications or adjustments to the product are allowed. All the repairs should be carried out by an authorized service centre. Failure to do so may result in device and property damage or injury.

STOP *CAUTION! Do not use the appliance in case of any malfunctions.*

Technical specifications

Model.....	RMG-1212-7-E	Overload protection.....	yes
Voltage.....	220-240 V, 50/60 Hz	Quantity of perforated disks for different stuffing.....	3
Rated power.....	600 W	Sausage attachment.....	yes
Maximum power.....	2000 W	Kebbe attachment.....	yes
Electrical safety.....	class II	Vegetable chopping cylindrical attachments.....	yes
Motor.....	DC (direct current)	Mechanical lock.....	yes
Speed.....	220 rpm ± 10%	Power cord length.....	1.3 m
Productivity.....	1.6 kg/min	Overall dimensions.....	220 × 160 × 220 mm
Reverse function.....	yes	Net weight.....	2.95 kg ± 3%

Package includes

Motor unit.....	1 pc.	Sausage attachment base.....	1 pc.
Meat grinder unit.....	1 pc.	Forming sausage attachment.....	1 pc.
Meat grinder screw.....	1 pc.	Cutting unit.....	1 pc.
Locking knob.....	1 pc.	Grating attachment.....	2 pcs.
Perforated disks for stuffing.....	3 pcs.	Shredding attachment.....	1 pc.
Dismountable pusher.....	1 pc.	Cutting unit square-topped pusher.....	1 pc.
Kebbe attachment base.....	1 pc.	User manual.....	1 pc.
Forming kebbe attachment.....	1 pc.	Service booklet.....	1 pc.

Manufacturer reserves the right to make any modifications to design, packaging, or technical specifications of the product without prior notice.

Meat grinder parts A1

- | | |
|---|--|
| 1. Motor unit | 14. Forming part of kebbe attachment |
| 2. ON/OFF button | 15. Sausage attachment base |
| 3. Reverse mode button REV | 16. Forming part of sausage attachment |
| 4. Drive shaft clutch | 17. The motor unit with the storage compartment for perforated discs |
| 5. Grinder unit release button | 18. Power cord |
| 6. Loading tray | 19. Shredder |
| 7. Dismountable pusher with attachment storage capacity | 20. Fine grater |
| 8. Meat grinder unit | 21. Large grater |
| 9. Screw | 22. Cutting unit square-topped pusher |
| 10. Blade | 23. Cutting unit |
| 11. Perforated disks with holes of different diameter | 24. Overload protection button |
| 12. Locking knob | |
| 13. Kebbe attachment base | |

I. BEFORE THE FIRST USE

Carefully remove the unit and its accessories from the packaging. Dispose all packaging materials and promotional stickers.

! Keep all warning labels, warning stickers (if any), and the serial number identification label located on the housing. The absence of the serial number will deprive you of your warranty benefits!

After transportation or storage at low temperatures allow the appliance to stay at room temperature for at least 2 hours before using.

Wipe the motor unit with a moist cloth. Wash all removable parts, strictly following the instructions in "Cleaning and maintenance". All the removable parts should completely dry at room temperature before the assemblage. Ensure that outer and inner visible parts of the grinder do not have faults, splits and other defects.

II. OPERATION

The meat grinder REDMOND RMG-1211-7-E is a multifunctional appliance for food processing.

See the appliance usage procedure on the corresponding schemes: making mince – **A2**, making sausages – **A3**, making kibbeh – **A4**, cutting – **A5**.

! CAUTION! The operation time should not exceed 5 minutes. A break should not be less than 15 minutes.

Do not put bones, skin, frozen or coarsely cut meat into the meat grinder. It shortens the service life of the appliance and may lead to its breakage.

Use of reverse function

Use the reverse function if liquid accumulates inside the cutting unit or the meat grinder unit and output product's solid mass prevents it from flowing.

If the squeezer is in operation at the moment, stop the rotation of the shaft by pressing the ON/OFF button. Then press and hold down the REV button. The screw will turn backwards moving the foods towards the feed chute port. Release the REV button in 10-15 seconds and then press the ON/OFF button to resume processing.

Overload protection system

The meat grinder is equipped with an overload protection system of the motor (e.g. if the bone gets into the grinder unit together with meat).

If the motor is unexpectedly stopped, switch off the meat grinder, press ON/OFF, and disconnect from the power outlet. Clean the working unit from foods. Press the overload protection button on the bottom of the appliance, then plug in the appliance and press ON/OFF. If the meat grinder still doesn't work, apply to the service center.

III. CLEANING AND MAINTENANCE

See the recommended methods of cleaning different appliance parts in the table **A6**.

STOP CAUTION! Switch off the appliance and unplug it before disassembling and cleaning. DO NOT immerse the motor drive unit, plug and power cord in water or keep in running water.

! DO NOT use sponges with hard or abrasive surface, abrasive scouring substances and solvents (benzene, ethyl acetate and others). Let all parts dry at room temperature and natural ventilation.

Store the assembled appliance in a dry, ventilated place away from heating and direct sunlight.

IV. BEFORE CONTACTING SERVICE CENTRE

Problem	Possible causes	Solution
The appliance does not switch on	Power cord is not connected to the appliance and (or) to the outlet	Plug in the appliance
	Faulty electrical outlet	Plug in the appliance to the working outlet
	Power supply failure	Check the voltage supply. In case of its failure, contact an authorized organization
Motor drive stopped during operation	Overload protection activated	Switch off the meat grinder, press ON/OFF, and disconnect from the power outlet. Clean the working unit from foods. Press the overload protection button on the bottom of the appliance, then plug in the appliance and press ON/OFF. If the meat grinder still doesn't work, apply to the service center
An off-odour appeared during operation	The appliance is overheated during operation	Reduce continuous operation time, increase intervals between switching
	Some parts of the appliance have protective cover	The odour will disappear after few uses

V. PRODUCT WARRANTY

We warrant this product to be free from defects for a period of 2 years from the date of purchase. If the appliance fails to operate properly within the warranty period and is found to be defective in material or workmanship, we will repair or replace it free of charge. This warranty comes into force only in case an original warranty service coupon with a serial article number and an accurate impress of the company of the seller proves the purchase date. This limited warranty does not cover damage caused by the failure to use this product for its normal purpose or in accordance with the instructions on the proper use and maintenance of the product, or any kind of repair works. Do not try to disassemble the appliance and keep all package contents. This warranty does not cover normal wear of the appliance and its parts (filters, bulbs, non-stick coating, gaskets, etc.).

The service life and the applicable product warranty period start on the date of purchase or the date of manufacture (if the purchase date cannot be established).

You can determine the manufacture date by the serial number located on the identification label on the housing of the appliance. The serial number consists of 13 digits. 6th and 7th digits of the serial number identify the month, 8th digit the year of manufacture.

The service life of the product, established by the manufacturer is 3 years from the date of purchase, provided that the unit is used and maintained in accordance with the user manual and applicable technical standards.



Environmentally friendly disposal (WEEE)

The packaging, user manual and the device itself shall be taken to the applicable collection point for the recycling of electrical and electronic equipment. Do not throw away the electronic waste to help protect the environment.

Old appliances must not be disposed with other household waste but must be collected separately. Municipal disposal of recyclable wastes is free of charge. The owners of old appliances are required to bring it to a waste facility centre. With this little extra effort, you can help to ensure that valuable raw materials are recycled and pollutants are treated as appropriate.

This appliance is labelled in accordance with European Directive 2012/19/EU – concerning used electrical and electronic appliances (waste electrical and electronic equipment WEEE).

The guideline determines the framework for the return and recycling of used appliances as applicable throughout the EU.

 Avant la première utilisation de cet article lisez attentivement son manuel d'utilisation et le conserver pour référence ultérieure. L'utilisation correcte de l'appareil peut prolonger considérablement sa durée de vie.

MESURES DE SECURITE

- Le fabricant n'est pas tenu de la responsabilité quelconque en cas où des détériorations ont été causées par le non-respect des impératifs relatifs aux mesures de sécurité et aux règles d'exploitation de ce produit.
 - Le présent appareil électrique est un dispositif multifonctionnel destiné à la préparation de nourriture dans des appartements, résidences secondaires, chambres d'hôtel, locaux utilitaires de magasins et de bureaux, ou dans d'autres conditions similaires à titre de l'utilisation non industrielle. L'usage de l'appareil d'une manière industrielle ou toute autre utilisation à affectation indéterminée, sera considéré comme le manquement aux conditions de son exploitation en bon ordre. Dans ce cas le producteur n'est pas tenu responsable des conséquences éventuelles.
 - Avant de brancher l'appareil au réseau électrique veuillez vérifier si la tension du réseau correspond à la tension nominale d'alimentation de l'appareil (voir les caractéristiques techniques ou la plaquette d'usine de produit).
 - Utilisez une rallonge correspondante à la puissance consommée de l'appareil – la discordance de paramètres peut entraîner le court-circuit brusque ou l'inflammation du câble.
- STOP** *ATTENTION ! Le fonctionnement de l'appareil entraîne la réchauffe de boîtier, de coupe et de détails métalliques de l'appareil ! Soyez vigilants ! Utilisez les gants de cuisine. Afin d'éviter les brûlures causées par la vapeur chaude, ne vous penchez pas par-dessus de l'appareil au moment de soulever le couvercle.*
- Ne pas installer l'appareil sur une surface molle, ne pas le recouvrir avec une serviette pendant son fonctionnement : risque de surchauffe et de panne de l'appareil.
 - Il est interdit d'utiliser l'appareil en plein air : la pénétration de l'humidité ou de corps étrangers à l'intérieur de l'appareil risque de provoquer de graves défaillances.

STOP *Ne pas pousser la nourriture dans la cheminée de chargement avec vos mains ou à l'aide d'objets étrangers sous risque d'un traumatisme ou d'une panne de l'appareil. Se servir à cet effet de poussoir livrés.*

- Il est interdit d'utiliser l'appareil qui présenterait des endommagement visibles sur son corps ou sur le cordon d'alimentation, l'appareil qui a subi une chute ou qui présente des anomalies de fonctionnement. En cas de survenance d'une quelconque défaillance retirer le cordon d'alimentation de la prise murale et contacter le centre de maintenance.
 - Avant de procéder au nettoyage de l'appareil, vérifier qu'il est désalimenté et totalement refroidi. Se conformer strictement aux dispositions du chapitre « Entretien de l'appareil ».
- STOP** *IL EST INTERDIT de plonger le corps d'appareil à l'eau ni le mettre sous un jet d'eau !*
- Cet appareil peut être utilisé par des enfants de plus de 8 ans et des personnes ayant un handicap physique, ou sensoriel, ou bien un manque d'expérience et de connaissances, s'ils ont reçu des explications ou des instructions sur la façon d'utiliser l'appareil de manière sécurisée et qu'ils en comprennent les risques encourus. Les enfants ne doivent pas jouer avec l'appareil. Le nettoyage et l'entretien ne doivent pas être entrepris par des enfants sans surveillance. Garder l'appareil et le cordon d'alimentation hors de la portée des enfants de moins de 8 ans.
 - L'entoilage (film, mousse etc.) présente un danger éventuel pour des enfants. Un risque de l'étouffement ! Gardez l'entoilage en endroit inaccessible pour des enfants.
 - La réparation de l'appareil réalisée par vos propres soins, ou les modifications quelconques de sa structure, sont interdites. Tous les travaux de maintenance sont à exécuter par le Centre de services agréé. L'intervention incompétente peut entraîner la panne de l'appareil, des accidents et la détérioration des biens.
- STOP** *ATTENTION ! Il est interdit d'utiliser le produit défaillant.*

Caractéristiques techniques

Modèle.....	RMG-1212-7-E
Tension.....	220-240 V, 50/60 Hz
Puissance nominale.....	600 W
Puissance maximale.....	2000 W
Protection électrique.....	classe II
Type du moteur.....	DC (courant continu)
Vitesse.....	220 rot/min ± 10%
Capacité.....	1,6 kg/min
Fonction de reverse.....	oui
Protection contre la surcharge.....	oui
Nombre de disques à trous fins, moyens, gros.....	3
Entonnoir à saucisse.....	oui
Accessoire Kebbe.....	oui
Cônes cylindriques pour hacher les légumes.....	oui
Fixateur mécanique du bloc hachoir.....	oui
Longueur du câble d'alimentation.....	1,3 m
Dimensions.....	220 × 160 × 220 mm
Poids net.....	2,95 kg ± 3%

Composants

Bloc moteur.....	1 pc.
Bloc hachoir.....	1 pc.
Convoyeur à vis.....	1 pc.
Bague de fermeture.....	1 pc.
Disques perforés pour farce.....	3 pc.
Poussoir démontable.....	1 pc.
Base d'accessoire Kebbe.....	1 pc.
Adaptateur Kebbe.....	1 pc.
Base d'accessoire saucisse.....	1 pc.
Adaptateur saucisse.....	1 pc.
Bloc éminceur.....	1 pc.
Accessoires râpes.....	2 pc.
Accessoire éminceur.....	1 pc.
Poussoir rectangulaire pour bloc éminceur.....	1 pc.
Manuel d'utilisation.....	1 pc.
Carnet de service.....	1 pc.

Le producteur a le droit de modifier le design, les composants, ainsi que les caractéristiques techniques du produit en vue de son perfectionnement sans la notification préalable relative à telles modifications.

Structure de l'hachoir A1

1. Bloc moteur
2. Interrupteur marche/arrêt ON/OFF
3. Interrupteur Reverse REV
4. Manchon arbre d'entraînement
5. Interrupteur de disjonction du bloc hachoir
6. Plateau de remplissage
7. Poussoir démontable avec compartiment accessoires
8. Bloc hachoir
9. Convoyeur à vis
10. Couteau
11. Disques perforés à trous petits, moyens, gros
12. Bague de fermeture
13. Base d'accessoire Kebbe
14. Adaptateur Kebbe

15. Base d'accessoire saucisse
16. Entonnoir saucisse
17. Couvercle du compartiment accessoires
18. Câble d'alimentation
19. Eminceur
20. Râpe fine
21. Grosse râpe
22. Poussoir rectangulaire
23. Bloc éminceur
24. Bouton anti-surcharge

I. AVANT DE PROCEDER A L'UTILISATION

Sortez l'appareil et ses composants de la boîte avec précaution. Éliminez tous les emballages et les étiquettes publicitaires.

! Gardez sur place toutes les étiquettes prémonitoires, les étiquettes - indicateurs (si elles sont présentes) et la plaque avec le numéro de série de l'appareil fixée sur son boîtier ! L'absence de numéro de série vous prive automatiquement du droit de maintenance sous garantie.

Après le transport ou la conservation de l'appareil dans des conditions de basses températures il est nécessaire de le laisser à la température ambiante au moins 2 heures avant le démarrage prévu.

Essuyez le bloc moteur de l'appareil avec une serviette humide. Lavez toutes les parties amovibles, en suivant strictement les dispositions de la rubrique « Entretien de l'appareil ». Avant le montage de l'appareil veillez à ce que toutes ses parties amovibles soient complètement sèches, à la température ambiante. Avant de procéder à la préparation, veillez à ce que les parties extérieures et intérieures visibles de l'hachoir ne manifestent pas de détériorations, de clivages et d'autres défauts.

II. EXPLOITATION DE L'HACHOIR

L'hachoir universel REDMOND RMG-1212-7-E est un appareil multifonctionnel destiné au traitement des aliments.

Ordre d'utilisation de l'appareil, voir les schémas correspondants: préparation de viande hachée - A2, préparation de saucisses - A3, préparation du kebbé - A4, hacher les légumes - A5.

! ATTENTION! La durée de fonctionnement en continu de l'appareil ne doit pas dépasser 5 min. L'intervalle entre utilisations de l'appareil doit faire au moins 15 min.

Ne pas charger dans le hachoir à viande des os, de la peau, de la viande congelée ou grossièrement coupée. Ceci peut conduire à l'endommagement de l'appareil et réduire sa durée de vie.

Fonction marche avant/marche arrière

Utiliser la touche marche avant/marche arrière (auto reverse) si du liquide s'accumule dans le bloc hachoir alors qu'une masse dense de produits à la sortie empêche le liquide de sortir du moulin à viande.

Si le moulin fonctionne, arrêter la rotation de la vis sans fin en appuyant sur la touche ON/OFF. Par la suite, appuyer sur la touche REV et la maintenir appuyée. La vis sans fin se mettra à tourner en sens inverse en poussant les aliments chargés vers la cheminée de chargement. Attendre 10 à 15 sec avant de lâcher la touche REV et appuyer sur la touche ON/OFF pour reprendre le fonctionnement.

Protection contre la surcharge

L'hachoir est équipé d'un système protégeant le moteur contre la surcharge (par exemple, si un os passe dans le bloc hachoir avec de la viande).

Si le moteur de l'appareil s'est arrêté inopinément, arrêtez le hachoir en appuyant sur le bouton ON/OFF et le débranchez de la prise électrique. Nettoyez l'unité de travail des restes d'aliments. Appuyez sur le bouton anti-surcharge sur le socle de l'appareil, puis branchez de nouveau l'appareil et appuyez sur le bouton ON/OFF. Si le hachoir ne fonctionne toujours pas, adressez-vous au centre de Service.

III. ENTRETIEN DE L'APPAREIL

Nettoyage conseillé des différentes parties de l'appareil, voir tableau A6.

STOP ATTENTION! Avant de procéder au désassemblage et au nettoyage, arrêter l'appareil en appuyant sur la touche ON/OFF et retirer le cordon d'alimentation électrique de la prise murale.

Il EST INTERDIT DE mettre le bloc moteur, la fiche et le cordon d'alimentation sous le robinet ni les plonger à l'eau.

 *Il EST INTERDIT DE se servir d'une éponge ayant un revêtement dur ou abrasif ni de détergents abrasifs ou des diluants (essence, acétone, etc.).*

Les pièces de l'appareil doivent pouvoir totalement sécher à la température ambiante et aération naturelle.
Stocker l'appareil en état assemblé dans un local sec et aéré, à l'abri des appareils de chauffage et de rayons solaires directs.

IV. AVANT DE VOUS RENDRE AU CENTRE DE SERVICE

Défaut	Raisons éventuelles	Mode d'élimination
L'appareil ne se branche pas	L'appareil n'est pas branché au réseau électrique	Branchez l'appareil au réseau électrique
	La prise électrique n'est pas en bon état	Connectez l'appareil à une prise en bon état
	Pas de courant dans le réseau électrique	Assurez-vous que la tension soit présente dans le réseau électrique. En cas d'absence, adressez-vous à l'organisme desservant votre immeuble.
Le moteur s'arrête pendant le fonctionnement	Protection contre la surcharge s'est mise en route	Arrêtez le hachoir en appuyant sur le bouton ON/OFF et le débranchez de la prise électrique. Nettoyez l'unité de travail des restes d'aliments. Appuyez sur le bouton anti-surcharge sur le socle de l'appareil, puis branchez de nouveau l'appareil et appuyez sur le bouton ON/OFF. Si le hachoir ne fonctionne toujours pas, adressez-vous au centre de Service
Une odeur étrangère apparaît pendant le fonctionnement de l'appareil	L'appareil se surchauffe pendant son fonctionnement	Diminuez le temps du fonctionnement continu, augmentez les intervalles entre les enclenchements.
	Revêtement protecteur couvre certaines pièces de l'appareil	L'odeur disparaît après quelques enclenchements de l'appareil.

V. ENGAGEMENTS DE GARANTIE

Ce produit est couvert de la garantie pendant les 2 ans à compter de la date d'achat. Pendant la période de garantie le fabricant s'engage à réparer, remplacer des pièces reconnues défectueuses ou fournir un nouveau appareil en cas des défauts de fabrication causés par la mauvaise qualité des matériaux et d'assemblage. La garantie prend effet uniquement si la date d'achat eWst confirmée par le sceau du magasin et la signature du vendeur sur la carte de garantie originale. Cette garantie est valable uniquement si le produit a été utilisé conformément à son mode d'emploi, n'a pas été réparé ou désassemblé et ne peut être endommagé par une mauvaise manipulation, ainsi que tous ses composants sont complets. La présente garantie ne couvre pas l'usure normale et les consommables (filtres, ampoules, revêtements céramique et téflonisé, joints et etc.). La durée de vie du produit et la durée respective des engagements en vue de garantie est estimée à partir du jour de vente ou de la date de fabrication du produit (dans le cas où la définition de la date de vente est impossible).

La date de fabrication du dispositif figure dans le numéro de la série indiqué sur l'étiquette de l'identification du corps du produit. Le numéro de série se compose de 13 signes. Le 6ème et le 7ème signes représentent le mois, le 8ème – l'année de fabrication du dispositif.

La durée de service établie par le fabricant fait 3 ans à compter de la date d'achat, à condition qu'il soit utilisé conformément à ces instructions et normes techniques applicables.




Par respect pour l'environnement (recyclage des déchets d'équipements électriques et électroniques)

L'élimination des emballages, du manuel d'utilisateur, ainsi que l'appareil doit s'effectuer conformément au programme de recyclage des déchets. Montrer votre engagement envers l'environnement : ne pas jeter ces produits avec les ordures ménagères.

Ne pas jeter de (vieux) appareils avec d'autres déchets ménagers, ils doivent être jetés séparément. Les propriétaires d'anciens appareils doivent les déposer dans un centre de tri ou des organisations concernées par le recyclage. Vous participez ainsi au programme transformation des matières premières, ainsi qu'au recyclage des polluants.

L'étiquetage de cet appareil est conforme à la directive européenne 2012/19/UE relative aux déchets d'équipements électriques et électroniques (DEEE).

La directive détermine les conditions de retour et de recyclage des appareils usagés, qui sont applicables à l'ensemble de l'Union européenne.

 *Bevor Sie dieses Produkt verwenden, lesen Sie sorgfältig die Bedienungsanweisung und bewahren Sie die zum späteren Nachschlagen. Die richtige Verwendung des Gerätes wird seine Lebensdauer erheblich verlängern.*

SICHERHEITSMASSNAHMEN

- Der Hersteller trägt keine Verantwortung für die Beschädigungen, die als Ergebnis der Nichtbeachtung von Sicherheitsmaßnahmen und Bedienungsvorschriften vorkommen.
 - Dieses elektrische Gerät ist eine multifunktionelle Einrichtung für Zubereitung vom Essen im Alltag und kann in Wohnungen, Ferienhäusern, Hotelzimmern, Haushaltseinrichtungen der Geschäfte, Büros oder in anderen ähnlichen Bedingungen der nichtbetrieblichen Anwendung benutzt werden. Betriebliche oder jegliche andere unsachgemäße Bedienung des Geräts gilt als Verletzung der Bedingungen der zweckmäßigen Anwendung des Geräts. In diesem Fall trägt der Hersteller keine Verantwortung für mögliche Folgen.
 - Vor dem Einschluss des Geräts ins Stromnetz stellen Sie sicher, dass die Spannung der nominellen Spannung der Gerätsversorgung entspricht (siehe technische Charakteristiken oder Werksschild des Geräts).
 - Benutzen Sie das Verlängerungskabel, das für den Leistungsbedarf des Geräts bestimmt ist. Die Nichtbeachtung dieser Anforderung kann zum Kurzschluss oder Brand des Kabels führen.
- STOP** *ACHTUNG! Während der Arbeit des Geräts erhitzen sich sein Gehäuse, Schale und metallische Bestandteile! Seien Sie vorsichtig! Benutzen Sie Topfhandschuhe. Um Brände wegen des heißen Dampfes zu vermeiden, beugen Sie sich nicht oberhalb des Geräts beim Deckelöffnen.*
- Stellen Sie das Gerät nicht auf weiche Oberfläche, bedecken Sie es nicht mit einem Tuch oder einer Serviette während der Arbeit, da dies zur Überhitzung oder zum Versagen des Geräts führen.
 - Es wird verboten das Gerät im Freien zu bedienen - das Eindringen von Feuchtigkeit und fremden Gegenständen in das Gehäuse des Geräts kann Störungen verursachen.

STOP *Schieben Sie nie Lebensmittel in die Füllöffnung mit den Händen oder fremden Gegenständen, um Verletzungen oder Versagen des Geräts zu vermeiden. Benutzen Sie dafür dazugehörige Stößel.*

- Es wird verboten das Gerät mit sichtbarem Schaden auf dem Gehäuse oder Netzschur zu bedienen, sowie nach dem Runterfallen oder bei Störungen. Bei jeglichen Störungen schalten Sie das Gerät aus dem Stromnetz aus und wenden Sie sich an Service-Zentrum.
 - Vor der Reinigung des Geräts stellen Sie sicher, dass das Gerät aus dem Stromnetz ausgeschaltet ist und vollständig abgekühlt ist. Bei der Reinigung beachten sie die Regeln des Abschnitts «Pflegen».
- STOP** *Es wird VERBOTEN das Gehäuse des Geräts ins Wasser einzutauchen oder es unter Wasserstrahl zu stellen!*
- Dieses Gerät darf von Kindern ab 8 Jahren benutzt werden. Außerdem dürfen es unter bestimmten Voraussetzungen Menschen mit verminderten körperlichen, sensorischen oder geistigen Fähigkeiten und mangelnder Erfahrung sowie fehlenden Kenntnissen in seinem Gebrauch anwenden: Sie müssen bei der Nutzung beaufsichtigt werden oder in dem sicheren Umgang mit dem Gerät unterwiesen worden sein und die damit verbundenen Gefahren verstehen. Kinder sollten nicht mit dem Gerät spielen. Das Gerät und den Netzkabel außerhalb der Reichweite von Kindern unter 8 Jahre aufbewahren. Reinigungs- und Instandhaltungstätigkeiten sollten Kinder nicht ohne Beaufsichtigung durchführen.
 - Halten Sie Kinder von Verpackungsmaterial (Folie, Schaumstoff u.s.w.) fern. Es besteht u.a. Erstickungsgefahr! Verpackungsmaterial kindersicher aufbewahren.
 - Die selbständige Reparatur des Geräts oder Veränderung seiner Konstruktion sind verboten. Reparatur des Geräts soll ausschließlich vom Spezialisten des autorisierten Service-Zentrums durchgeführt werden. Unprofessionell durchgeführte Arbeit kann Versagen des Geräts sowie Traumen und Beschädigung von Sachen als Folge haben.

STOP **VORSICHT!** Das Gerät bei jeglichem Fehler nicht zu verwenden.

Technische Daten

Modell	RMG-1212-7-E
Spannung	220-240 V, 50/60 Hz
Nennleistung	600 W
Höchstleistung	2000 W
Schutz gegen elektrischen Schlag	Klasse II
Motor typ	DC (Gleichstrommotor)
Geschwindigkeit	220 U/min ± 10%
Leistungsfähigkeit	1,6 kg/Min
Rücklauffunktion	ja
Überlastschutz	ja
Anzahl Siebe für verschiedene Hackfleischarten	5
Wurstfüller-Aufsatz	ja
Kebbe-Aufsatz	ja
Zylindrische Düsen für die Zerkleinerung von Gemüse	ja
Mechanisches Spannzeug für Wendelgehäuse	ja
Länge Netzkabel	1,3 m
Abmessungen	220 × 160 × 220 mm
Nettogewicht	2,95 kg ± 3%

Lieferumfang

Motorgerät	1 St.
Wendelgehäuse	1 St.
Wendel	1 St.
Verschluss	1 St.
Siebe für Hackfleisch	3 St.
Zerlegbarer Stopfer	1 St.
Grundkörper Kebbe-Aufsatz	1 St.
Formgebendes Teil Kebbe-Aufsatz	1 St.
Grundkörper Wurstfüller-Aufsatz	1 St.
Formgebendes Teil Wurstfüller-Aufsatz	1 St.
Schneideblock	1 St.
Reibendüse	2 St.
Hobeldüse	1 St.
Rechtwinkliger Stößel für Schneideblock	1 St.
Gebrauchsanleitung	1 St.
Serviceheft	1 St.

Der Hersteller behält das Recht, Design, Lieferumfang sowie technische Daten des Produktes im Laufe der Weiterentwicklung seiner Produktion ohne vorheriger Benachrichtigung über diese Veränderungen zu ändern.

Aufbau Fleischwolf A1

1. Motorgerät
2. Ein-/Ausschalttaste ON/OFF
3. Rücklauf-Taste REV
4. Kupplung Antriebswelle
5. Taste zum Trennen des Wendelgehäuses
6. Fülltablett
7. Zerlegbarer Stopfer mit Aufbewahrungsmöglichkeit für Aufsätze
8. Wendelgehäuse
9. Wendel
10. Messer
11. Siebe mit Öffnungen verschiedener Durchmesser

12. Verschluss
13. Grundkörper Kebbe-Aufsatz
14. Formgebendes Teil Kebbe-Aufsatz
15. Grundkörper Wurstfüller-Aufsatz
16. Formgebendes Teil Wurstfüller-Aufsatz
17. Deckel des Aufbewahrungsfachs für Aufsätze
18. Netzkabel
19. Hobbeln
20. Grobe Reibe
21. Feine Reibe
22. Rechtwinkliger Stößel
23. Schneideblock
24. Überladungsschutz-Schalter

I. VOR DEM GEBRAUCH

Das Produkt mit Zubehör sorgfältig auspacken. Alle Verpackungsmaterialien und Werbeaufkleber entfernen.

⚠ *Ggf. vorhandene Warn- und Hinweisaufkleber sowie den Typenschild mit der Seriennummer des Produktes am Gehäuse bleiben lassen! Fehlt die Seriennummer am Produkt, so erlischt der Garantieanspruch.*

Nach Transport bzw. Lagerung bei tiefen Temperaturen das Gerät bei Raumtemperatur für mindestens 2 Stunden halten, bevor es eingeschaltet wird.

Das Motorgerät mit feuchtem Tuch abwischen. Alle abnehmbaren Teile spülen, das Kapitel „Pflegen“ beachten. Vor dem Zusammenbau des Gerätes sollen alle abnehmbaren Teile bei der Raumtemperatur vollständig austrocknen. Stellen Sie vor dem Zubereiten sicher, dass äußere und sichtbare innere Teile des Fleischwolfs keine Beschädigungen, Abspaltungen und andere Defekte aufweisen.

II. FLEISCHWOLF BEDIENEN

Der Mehrfunktions-Fleischwolf REDMOND RMG-1212-7-E stellt ein universales Gerät für Bearbeitung der Lebensmittel dar. Sehen Sie die Anweisungen zur Nutzung des Geräts im zugehörigen Schema: Hack zubereiten – A2, Würstchen zubereiten – A3, Kibbeh zubereiten – A4, Zerkleinerung von Gemüse – A5.

⚠ *VORSICHT! Die Zeit der kontinuierlichen Arbeitsdauer darf nicht 5 Minuten übersteigen. Die Pause soll mindestens 15 Minuten dauern.*

Geben Sie keine Knochen, keine Haut, kein gefrorenes oder grob geschnittenes Fleisch in den Fleischwolf. Dies verkürzt die Lebensdauer des Geräts und kann zu seiner Zerstörung führen.

Die Anwendung von der Reversfunktion

Nutzen Sie die Umkehrfunktion wenn sich Flüssigkeit im Inneren der Schneideeinheit ansammelt oder die Fleischwolf-Einheit und die Ausgabe der festen Masse des Produktes ein Bewegen dieser vermeiden.

Falls der Fleischwolf im Betrieb ist, schalten Sie die Schnecke aus, indem Sie ON/OFF drücken. Danach schalten Sie den Knopf REV an und halten Sie ihn. Die Schnecke wird sich in andere Richtung umdrehen und die Lebensmittel zur Ladeöffnung verschoben. In 10-15 Sekunden lassen Sie den Knopf REV und drücken Sie ON/OFF um die Arbeit weiterzuführen.

Überlastschutz

Der Fleischwolf ist mit einem System ausgestattet, das den Motor von der Überlastung schützt (zum Beispiel wenn Knochen mit Fleisch ins Wendelgehäuse gelangt).

Wenn der Motor des Gerätes plötzlich stoppt, schalten Sie den Fleischwolf aus, drücken Sie ON/OFF und trennen Sie die Verbindung vom Stromnetz. Säubern Sie die Arbeitseinheit von Essensresten. Drücken Sie die Überladungsschutz-Schalter am Geräteboden, dann schließen Sie das Gerät an und drücken ON/OFF. Wenn der Fleischwolf noch nicht funktioniert, wenden Sie sich an das Service Center.

III. PFLEGEN

Sehen Sie die empfohlenen Methoden zur Reinigung der verschiedenen Geräteteile in der Tabelle **A6**.

STOP **VORSICHT!** Vor Demontage und Reinigung schalten Sie das Gerät aus, indem Sie ON/OFF drücken, schalten Sie es aus dem Stromnetz aus.

VERBOTEN wird es den Motorblock, die Gabel oder den Versorgungskabel unter einen Wasserstrahl zu stellen oder sie ins Wasser einzutauchen.

! Es wird **VERBOTEN** Schwämme mit grober Schleifoberfläche zu benutzen, sowie Schleifmittel und Lösungsmittel (Benzin, Aceton u.s.w.).

Die Details des Geräts müssen vollständig bei Zimmertemperatur und natürlicher Ventilation der Luft abtrocknen.

Das Gerät trocken gut ventilierbar weit weg von Heizgeräten und direkten Sonnenstrahlen aufbewahren.

IV. BEVOR SIE SICH AN DEN KUNDENDIENST WENDEN

Störung	Mögliche Ursachen	Abhilfe
Das Gerät schaltet sich nicht ein	Das Gerät ist ans Netz nicht angeschlossen	Das Gerät ans Netz anschließen
	Die Stromdose ist defekt	Das Gerät an eine intakte Stromdose anschließen
	Stromausfall	Die Spannung im Netz prüfen. Wenn sie fehlt, nehmen Sie Kontakt mit Ihrem Dienstleister auf
Der Antrieb ist bei der Bedienung stehen geblieben	Überlastschutz angesprochen	Schalten Sie den Fleischwolf aus, drücken Sie ON/OFF und trennen Sie die Verbindung vom Stromnetz. Säubern Sie die Arbeitseinheit von Essensresten. Drücken Sie die Überlastschutz-Schalter am Geräteboden, dann schließen Sie das Gerät an und drücken ON/OFF. Wenn der Fleischwolf noch nicht funktioniert, wenden Sie sich an das Service Center
Beigeruch beim Betrieb des Gerätes	Während der Arbeit wird das Gerät überhitzt	Den Dauerbetrieb verkürzen, Pausen zwischen Einschaltungen verlängern
	Einige Geräteteile haben die Schutzbeschichtung	Das Geruch verschwindet nach einigen Einschaltungen

V. GARANTIEBEDINGUNGEN

Für dieses Erzeugnis wird eine Garantie für 2 Jahre ab dem Zeitpunkt seines Erwerbs gewährt. Während der Garantiezeit verpflichtet sich der Hersteller, durch Reparatur, Austausch von Teilen oder Austausch des gesamten Geräts jegliche werkseitige Störungen, die durch eine unzureichende Qualität von Werkstoffen oder die Montage verursacht wurden, zu beseitigen. Die Garantie tritt nur in dem Fall in Kraft, wenn das Kaufdatum durch den Stempel des Geschäfts und Unterschrift des Verkäufers auf dem Original-Verkaufsbeleg bestätigt wurde. Vorliegende Garantie wird nur dann anerkannt, wenn das Erzeugnis gemäß der Betriebsanleitung benutzt und weder repariert noch beschädigt wurde durch einen falschen Umgang mit diesem und ebenso die Vollständigkeit des Gerätes gewährleistet wurde. Diese Garantie erstreckt sich nicht auf den natürlichen Verschleiß des Erzeugnisses und Verbrauchsmaterial (Filter, Lampen, Haftbeschichtungen, Dichtungen usw.).

Die Betriebsdauer und die Garantiefristen für das Gerät werden berechnet ab dem Tag des Verkaufes bzw. des Herstellungsdatums des Gerätes (falls das Verkaufsdatum nicht bestimmt werden kann).

Das Herstellungsdatum kann man in der Seriennummer finden, die sich dem dem Markierungsaufkleber auf dem Gerätegehäuse befindet. Die Seriennummer besteht aus 13 Zeichen. Das 6. und 7. Zeichen bedeuten den Monat, das 8. – das Herstellungsjahr des Gerätes.

Vom Hersteller für dieses Gerät vorgesehene Betriebsdauer – 3 Jahre ab Kaufdatum. Diese Dauer ist gültig unter der Bedingung, dass der Betrieb des Erzeugnisses streng gemäß der vorliegenden Instruktion und den übergebenen technischen Anforderungen erfolgt.



Umweltfreundliche Entsorgung

Die Entsorgung von Verpackung, Bedienungsanleitung sowie das Gerät selbst muss nach den lokalen Recycling-Programme durchgeführt werden. Kümmern Sie um die Umwelt: werfen Sie es nicht in den normalen Müll, sondern geben Sie es an bestimmtes Sondermüll Depot ab.

Alte Elektrogeräte dürfen nicht mehr zusammen mit dem Restmüll entsorgt werden, sondern müssen getrennt erfasst werden. Die Abgabe bei den kommunalen Sammelstellen durch Privatpersonen ist kostenfrei. Die Besitzer von Altgeräten sind verpflichtet, die Geräte zu den Sammelstellen zu bringen oder bei einer entsprechenden Sammlung abzugeben. Mit diesem kleinen persönlichen Aufwand tragen Sie weiterhin dazu bei, dass wertvolle Rohstoffe recycelt und Schadstoffe gezielt behandelt werden können.

Dieses Produkt entspricht den Vorschriften der EU-Richtlinie 2012/19/EU über Elektro- und Elektronik-Altgeräte.

Diese Richtlinie bestimmt den Rahmen der Rückgabe und des Recyclings von Elektro- und Elektronik-Altgeräten innerhalb der EU.



Lees de gebruiksaanwijzing aandachtig door voordat u het toestel gaat gebruiken en bewaar deze voor latere raadpleging. Het juiste gebruik van het toestel verlengt zijn levensduur.

VEILIGHEIDSMATREGELEN

- De fabrikant is niet aansprakelijk voor schade veroorzaakt door het niet naleven van veiligheidsvoorschriften en werking van het product.
 - Dit apparaat is een multifunctioneel apparaat voor het bereiden van voedsel in een huiselijke omgeving en kan gebruikt worden in appartementen, landhuizen, hotelkamers, bijkeukens van winkels, kantoren of in andere soortgelijke niet commerciële doeleinden. Commerciële gebruik of elk verkeerd gebruik van het apparaat wordt beschouwd als een schending van deze gebruiksovereenkomst van het product. De fabrikant accepteert geen enkele verantwoordelijkheid voor de mogelijke gevolgen daarvan.
 - Voordat u het apparaat op het stroomnet gaat aansluiten, controleer of de netspanning overeenkomt met de nominale spanning van het apparaat (zie technische specificaties of bordje van het product).
 - Gebruik een verlengsnoer ontworpen voor het stroomverbruik van het apparaat. Als u dit niet doet, kan een kortsluiting en daarmee brand van kabel veroorzaken.
- STOP** *WAARSCHUWING! De behuizing, kom en metalen onderdelen worden heet tijdens werking van het apparaat! Wees voorzichtig! Gebruik ovenwanten. Wanneer het apparaatdeksel geopend wordt, kan hete stoom vrijkomen en brandwonden veroorzaken, daarom sta niet te dicht bij het apparaat.*
- Plaats uw vleesmolen nooit op zachte ondergrond, noch dek hem met een doek terwijl hij loopt: dit kan tot oververhitting leiden en beschadiging ervan veroorzaken.
 - Het is niet toegestaan om het apparaat buitenhuis te gebruiken: vocht, vreemde objecten en verontreinigingen die het apparaat binnenkomen, kunnen ernstige schade veroorzaken.
- STOP** *Duw het voedsel niet door de vultrechter met de hand of met ongeschikte voorwerpen: dit kan letsels en/of materiële schade tot gevolg*

hebben. Gebruik altijd een meegeleverde stamper voor het aanduwen van het voedsel door de vultrechter.

- Het is strikt verboden om het apparaat met zichtbare defecten op zijn behuizing of aan het netsnoer te gebruiken, alsook nadat het gevallen is of beschadigd is geraakt. Als er een storing optreedt, moet u het toestel onmiddellijk uitschakelen en met uw servicedienst contact opnemen.
 - Voordat u uw apparaat gaat schoonmaken, controleer of het van de stroom is losgekoppeld en volledig afgekoeld is. Daarbij dient u ook de aanwijzingen onder "Onderhoud" in acht te nemen.
- STOP** *HET IS VERBODEN om het apparaat in water of een andere vloeistof te dompelen, evenals onder de kraan af te spoelen!*
- Dit apparaat mag gebruikt worden door kinderen vanaf 8 jaar en ouder en door personen met beperkte lichamelijke, zintuiglijke of geestelijke vermogens, gebrek aan ervaring of kennis als zij dat onder toezicht doen of aanwijzingen hebben gekregen over hoe zij dit apparaat op een veilige manier moeten gebruiken en als zij de daarmee gemoeide risico's begrijpen. Kinderen mogen niet met het apparaat spelen. Kinderen mogen het apparaat niet zonder toezicht reinigen of er onderhoudswerkzaamheden aan uitvoeren. Houd uw apparaat en het elektrische snoer daarvan buiten het bereik van kinderen onder de 8 jaar oud.
 - Verpakkingsmateriaal (folie, schuimplastic etc.) kunnen gevaarlijk voor de gezondheid van het kind zijn. Hartbeklemming gevaar! Houd de verpakking buiten bereik van de kinderen.
 - Het is streng verboden om het apparaat eigenmachtig te repareren of aanpassingen in zijn constructies aan te brengen, anders alle garanties komen dan te vervallen. Reparaties van het apparaat mogen alleen door een erkend servicecentrum uitgevoerd worden. Onprofessioneel werk kan leiden tot beschadiging of ongewenste werking van het apparaat en verwondingen of materiële schade.
- STOP** *Het is verboden om het toestel te gebruiken wanneer het defect is.*

Technische gegevens

Model.....	RMG-1212-7-E
Spanning.....	220-240 V, 50/60 Hz
Nominaal vermogen.....	600 W
Maximaal vermogen.....	2000 W
Elektrische veiligheid.....	klasse II
Type motor.....	DC (gelijkstroom)
Snelheid.....	220 toer/min ± 10%
Productiviteit.....	1,6 kg/min.
Reverse-functie.....	Ja
Bescherming tegen overbelasting.....	Ja
Aantal geperforeerde schijven voor verschillende soorten gehakt.....	3
Opzetstuk voor worstjes.....	Ja
Opzetstuk voor kebbe.....	Ja
Cilindrische opzetstukken voor het hakken van groenten.....	Ja
Mechanisch blokkeringsstuk voor vleesmolen-unit.....	Ja
Langte elektrisch snoer.....	1,3 m
Afmetingen.....	220 × 160 × 220 mm
Nettogewicht.....	2,95 kg ± 3%

Leveringsomvang

Motor-unit.....	1 st.
Vleesmolen-unit.....	1 st.
Transportschroef vleesmolen.....	1 st.
Blokkeringsring.....	1 st.
Geperforeerde schijven voor hakken.....	3 st.
Demonteerbare stamper.....	1 st.
Basis opzetstuk voor kebbe.....	1 st.
Opzetstuk bereiding kebbe (vormgevingsgedeelte).....	1 st.
Basis opzetstuk voor worstjes.....	1 st.
Opzetstuk bereiding worstjes (vormgevingsgedeelte).....	1 st.
Snijd-unit.....	1 st.
Opzetstuk-rasp.....	2 st.
Opzetstuk-shredder.....	1 st.
Rechthoekige stamper voor snijd-unit.....	1 st.
Gebruikershandleiding.....	1 st.
Serviceboek.....	1 st.

■ *Producent heeft het recht om wijzigingen in het ontwerp, uitvoering, evenals in de technische specificaties van het product aan te brengen in de loop van productverbetering zonder voorafgaande kennisgeving van dergelijke wijzigingen.*

Overzicht van de vleesmolen A1

1. Motor-unit
2. Aan-/uit schakelaar (ON/OFF)
3. Schakelaar reverse-functie (REV)
4. Aandrijfkoppeling
5. Knop ontkoppeling vleesmolen-unit
6. Invoertlade
7. Demonteerbare stamper (naduwstop) met opbergcontainer voor opzetstukken
8. Vleesmolen-unit
9. Transportschroef
10. Mes
11. Geperforeerde schijven met gaten van verschillende diameters
12. Blokkeringsring
13. Basis opzetstuk voor kebbe
14. Opzetstuk bereiding kebbe, vormgevingsgedeelte

15. Basis opzetstuk voor worstjes
16. Opzetstuk bereiding worstjes, vormgevingsgedeelte
17. Deksel opbergcontainer voor opzetstukken
18. Elektrisch snoer
19. Shredder
20. Fijne raspen
21. Grove raspen
22. Rechthoekige stamper
23. Snijd-unit
24. Bescherming tegen overbelasting

I. VOOR INGEBRUIKNEMING

Haal voorzichtig het product en de daarbij horende onderdelen/toebehooren uit de verpakkingsdoos. Verwijder alle verpakkingsmaterialen alsmede reclame-etiketten.

⚠ *In elk geval laat blijven alle aanwijzings- en waarschuwingsstickers (indien aanwezig) op hun plaats, alsmede het typeplaatje met serienummer op de behuizing! Zonder serienummer vervalt de garantie automatisch, geen claims m.b.t. aansprakelijkheid van de producent worden aanvaard.*

Na elk transport alsook na langere opslag bij lage temperatuur moet u het apparaat acclimatiseren. Daarvoor dient het tenminste 2 uur lang bij kamertemperatuur te blijven staan, zonder in te schakelen.

Reinig de motorblok met een zacht vochtig doek. Maak ieder afneembaar onderdeel schoon, neem daarbij alle aanwijzingen onder de rubriek «Onderhoud» in acht. Alvorens het apparaat terug te monteren, laat alle onderdelen bij kamertemperatuur drogen. Bekijk uw vleesmolen vóór elk gebruik om zich ervan te vergewissen dat er geen zichtbare beschadigingen of defecten zijn.

II. GEBRUIK VAN DE VLEESMOLEN

De universele vleesmolen REDMOND RMG-1211-7-E is een multifunctioneel toestel voor verwerking (hakken) van voedingsmiddelen.

Zie voor gebruiksaanwijzingen de volgende tabellen: gehakt bereiden – **A2**, worstjes bereiden – **A3**, kebbe bereiden – **A4**, hakken van groenten – **A5**.

⚠ *OPGELET! Het apparaat mag niet langer dan 5 minuten ononderbroken lopen! Na elk gebruik dient het tenminste 15 minuten lang stil te staan.*

Voeg geen botten, diepgevroren of grote stukken vlees toe. Dit kan beschadigingen veroorzaken en leidt tot een kortere levensduur van het toestel.

Gebruik van de reverse-functie

Gebruik de Reverse functie als er vloeistof of producten verstopt raken in het maalement en hierdoor problemen met malen worden veroorzaakt.

Indien de vleesmolen loopt, zet hem uit m.b.v. de knop ON/OFF en wacht totdat de transportschroef tot stilstand is gekomen. Vervolgens drukt u op en houdt ingedrukt de knop REV. De transportschroef zal dan in omgekeerde richting draaien en dus de pulp massa terug naar de vultrechter verplaatsen. 10-15 sec. later laat u de knop REV los en gebruikt weer ON/OFF om met het werk door te kunnen gaan.

Bescherming tegen overbelasting

Uw apparaat is met een beveiligingssysteem uitgerust die de motor beschermt tegen eventuele overbelastingen (bijvoorbeeld als er een vreemd hard voorwerp zoals bot of zwaard in de vleesmolen-unit terechtkomt).

Als zoiets gebeurt en de motor is plotseling gestopt, schakel de gehaktmolen uit, druk op de ON/OFF knop en haal de stekker uit het stopcontact. Reinig de gehaktmolen van de voedingsmiddelen. Druk op de knop voor bescherming tegen overbelasting aan de onderkant van het toestel, steek vervolgens de stekker weer in het stopcontact en druk op de ON/OFF knop. Indien de gehaktmolen nog steeds niet werkt dient u contact op te nemen met het service center.

III. ONDERHOUD

Maak alle opzetsstukken en onderdelen van de vleesmolen schoon straks na ieder gebruik **A6**.

STOP **OPGELET!** *Vóór demontage, schoonmaak, onderhoud enz. schakel het apparaat uit, door op de knop ON/OFF te drukken, en koppel het af van het elektriciteitsnet.*

HET IS VERBODEN om de motor-unit, snoer, stekker en andere elektrische onderdelen in water of een andere vloeistof te dompelen, alsook deze onder de kraan af te spoelen.

⚠ *HET IS NIET TOEGESTAAN om harde / schurende sponzen bij het schoonmaken te gebruiken, evenals agressieve was- en/of oplosmiddelen (waaronder benzine, aceton enz.).*

De onderdelen dienen zelf bij kamertemperatuur en bij goede ventilatie te drogen.

Het toestel dient op een droge, goed beluchte plaats te worden bewaard, ver van warmtebronnen of directe zonnestralen.

IV. ALVORENS KLANTENSERVICE TE BENADEREN

Evtl. Storing	Mogelijke oorzaak	Verhelpingsmaatregelen
Apparaat schakelt niet in	Geen aansluiting	Sluit het apparaat op stroomvoorziening aan
	Stopcontact is beschadigd	Controleer of het stopcontact in goede staat is
	Geen stroom in het elektriciteitsnet	Controleer of er stroom aanwezig is in het elektriciteitsnet. Is dit niet het geval dan neem contact op met uw stroomleverancier
De motor stopt plotseling en loopt niet meer	Overbelasting: beveiligingssysteem heeft gereageerd	Schakel de gehaktmolen uit, druk op de ON/OFF knop en haal de stekker uit het stopcontact. Reinig de gehaktmolen van de voedingsmiddelen. Druk op de knop voor bescherming tegen overbelasting aan de onderkant van het toestel, steek vervolgens de stekker weer in het stopcontact en druk op de ON/OFF knop. Indien de gehaktmolen nog steeds niet werkt dient u contact op te nemen met het service center
Een vreemde geur ontstaat terwijl het apparaat loopt	Oververhitting wegens langdurige werking	Verkort de looptijd, het apparaat mag niet te lang ononderbroken werken. Maak ook de intervallen langer tussen inschakelingen
	Enige onderdelen zijn van beschermingslaag voorzien die de eerste paar keren een specifieke geur produceert	Dit is volledig normaal, de rook/geur zal mettertijd verdwijnen

V. GARANTIE

Dit product is gegarandeerd voor een periode van 2 jaar vanaf de aankoopdatum. Gedurende de garantieperiode van de fabrikant verbindt zich ertoe, door reparatie of vervanging van de gehele product defecten veroorzaakt door een slechte kwaliteit van de materialen en vakmanschap. De garantie is slechts geldig indien de datum van aankoop is bevestigd, het zegel en handtekening van de verkoper winkel op de originele garantiekaart. Deze garantie wordt erkend wanneer het product werd gebruikt in overeenstemming met de handleiding, wordt het niet gerepareerd of gedemonteerd of door verkeerd gebruik beschadigd, evenals de complete set van bewaarde artikelen. Deze garantie dekt geen normale slijtage onderdelen en verbruiksgoederen (filters, lampen, non-stick coatings, katten, etc.).

Levensduur van het product en de garantie periode wordt berekend vanaf de datum van verkoop of de datum van fabricaWge van het product (indien de datum van verkoop niet kan worden bepaald).

Productiedatum van het toestel kan worden gevonden in het serienummer op het typeplaatje op het apparaat. Het serienummer bestaat uit 13 cijfers. De 6de en 7de cijfers staan voor de maand, de 8te – voor het jaar van de productie.

Door de fabrikant vastgestelde levensduur van dit product is 3 jaar vanaf de datum van aankoop. Deze term is geldig op voorwaarde dat de werking van deze producten worden vervaardigd in strikte overeenstemming met deze handleiding en de technische eisen worden voldaan.



Milieuvriendelijk wegdoen (elektronische uitrusting en elektrische toestellen)

Het afvoeren van de verpakking, de handleiding en het toestel zelf moet gebeuren volgens de regels van de lokale vuilnisverwerking. Zorg voor het milieu: werp dergelijke producten niet weg met huishoudafval.

Gooi geen oude toestellen, producten of stoffen weg samen met het gewone huishoudelijke afval. Afvalverwijdering mag gebeuren met het oog op milieuzorg, volgens de ter plaatse geldende ecologische normen en voorschriften. Contacteer vakkundige recycling- resp. afvalverwerkingsbedrijven, als u uw apparaat of enige onderdelen ervan gaat wegdoen. Op deze manier levert u bijdrage aan overeenkomstige milieubeschermsprogramma's.

Dit apparaat is gekenmerkt in overeenstemming met de Europese richtlijn 2012/19/EU betreffende afgedankte elektrische en elektronische apparatuur (AEEA).

De richtlijn geeft het kader aan voor de in de EU geldige terugnemning en verwerking van oude apparaten.



Prima di iniziare l'utilizzo dell'apparecchio leggere attentamente le istruzioni. L'uso corretto dell'apparecchio ne prolunga notevolmente la durata.

MISURE DI SICUREZZA

- Il costruttore declina ogni responsabilità per danni causati dalla mancata osservanza delle norme di sicurezza e del funzionamento del prodotto.
- Questo apparecchio è un dispositivo multifunzionale per la cottura di cibi in ambienti domestici e può essere utilizzato in appartamenti, case di campagna, camere d'albergo, locali di servizio di negozi, uffici o in altre condizioni per l'uso non industriale. L'uso industriale o qualsiasi altro uso improprio dell'apparecchio sarà considerato una violazione delle norme di corretto uso del prodotto. In questo caso, il produttore non si assume alcuna responsabilità per le conseguenze.
- Prima di collegare l'apparecchio alla rete, verificate se la tensione della batteria coincide con la tensione nominale dell'apparecchio (vedi caratteristiche tecniche o la targhetta del prodotto).
- Usate una prolunga progettata per la potenza dell'apparecchio. Il mancato rispetto di questa esigenza può causare un corto circuito o un'infiammazione del cavo.

STOP

ATTENZIONE! Durante il funzionamento del dispositivo, il suo corpo, la coppa e parti metalliche sono molto riscaldate! Fate attenzione! Usate guanti da forno. Per evitare ustioni da vapore caldo, non appoggiarsi sopra l'apparecchio quando il coperchio è aperto.

- Non posizionare l'apparecchio su una superficie soffice, non coprire con un asciugamano o una salvietta durante il funzionamento. Ciò può provocare il surriscaldamento e guasto dell'apparecchio.
- Non usare mai l'apparecchio all'aperto, la penetrazione dell'umido o dei corpi estranei all'interno del corpo può provocare i gravi danni all'apparecchio.

STOP

Non introdurre gli alimentari nell'imbocco con le mani e/o con gli oggetti estranei per evitare traumi o guasto dell'apparecchio. Usare sempre il pestello in dotazione.

- Proibito l'utilizzo dell'apparecchio se presenta evidenti danneggiamenti del corpo o del cavo di alimentazione, dopo la caduta o in caso di malfunzionamenti. In tal caso staccare la spina dell'apparecchio e rivolgersi ad un Centro di Assistenza autorizzato.
- Prima di pulire l'apparecchio assicurarsi che sia scollegato dalla corrente elettrica e sia raffreddato. Per pulire l'apparecchio seguire strettamente le indicazioni del paragrafo «Manutenzione dell'apparecchio».
- **STOP** *NON immergere MAI il corpo dell'apparecchio nell'acqua o sotto un getto d'acqua!*
- Questo apparecchio può essere utilizzato da bambini di età superiore agli 8 anni e da persone inesperte o con ridotte capacità isiche, sensoriali o mentali, a condizione che sia fornita loro la necessaria assistenza e che conoscano le istruzioni sull'uso in sicurezza dell'apparecchio e i rischi correlati. I bambini non devono giocare con l'apparecchio. Le operazioni ordinarie di pulizia e manutenzione non devono essere effettuate da bambini senza adeguata supervisione. Tenere il dispositivo e il cavo di alimentazione fuori dalla portata dei bambini sotto gli 8 anni.
- I materiali di imballaggio (film, schiuma plastica, ecc.) possono essere pericolosi per i bambini. Pericolo di soffocamento! Tenere l'imballaggio fuori dalla portata dei bambini.
- Non tentate di riparare l'apparecchio o di cambiare la sua struttura. La riparazione dell'apparecchio dovrà essere eseguita esclusivamente da uno specialista del centro di assistenza autorizzato. Lavoro non professionale può portare alla rottura dell'apparecchio, lesioni e danni alla proprietà.
- **STOP** *Attenzione! È vietato l'utilizzo dell'apparecchio danneggiato.*

Caratteristiche tecniche

Modello.....	RMG-1212-7-E
Tensione.....	220-240 V, 50/60 Hz
Potenza nominale.....	600 W
Potenza massima.....	2000 W
Protezione dalla scossa elettrica.....	classe II
Tipo del motore.....	DC (corrente costante)
Velocità.....	220 giri/min. ± 10%
Capacità produttiva.....	1,6 kg/min.
Funzione di contromarcia.....	presente
Protezione contro sovraccarico.....	presente
Numero di dischi perforati per la preparazione di vari tipi di carne macinata.....	3
Accessorio per salsicce.....	presente
Accessorio per kibbeh.....	presente
Rulli per macinazione degli ortaggi.....	presente
Blocco meccanico del gruppo tritacarne.....	presente
Lunghezza del cavo elettrico.....	1,3 m
Ingombri.....	200 × 160 × 220 mm
Peso netto.....	2,95 kg ± 3%

Componenti

Gruppo motore elettrico.....	1 pz.
Gruppo tritacarne.....	1 pz.
Coclea del tritacarne.....	1 pz.
Anello di blocco.....	1 pz.
Dischi perforati per preparare carne macinata.....	3 pz.
Spingitore smontabile.....	1 pz.
Base dell'accessorio per kibbeh.....	1 pz.
Accessorio per formare kibbeh.....	1 pz.
Base dell'accessorio per fare salsicce.....	1 pz.
Accessorio per formare kibbeh.....	1 pz.
Gruppo macinazione alimentari.....	1 pz.
Accessorio grattugiante.....	2 pz.
Accessorio trinciante.....	1 pz.
Pressino rettangolare per il gruppo macinazione.....	1 pz.
Manuale d'uso.....	1 pz.
Libretto di servizio.....	1 pz.

Il produttore ha il diritto di apportare modifiche nel progetto, disegno, componenti, caratteristiche tecniche del prodotto, nel corso del miglioramento del prodotto, senza preavviso di tali modifiche.

Componenti del tritacarne A1

1. Gruppo motore elettrico
2. Pulsante d'accensione/spengimento ON/OFF
3. Pulsante d'attivazione della modalità di contromarcia REV
4. Manicotto dell'albero di trasmissione
5. Pulsante di distacco del gruppo tritacarne
6. Vassoio di caricamento
7. Spingitore smontabile con recipiente per immagazzinare accessori
8. Gruppo tritacarne
9. Coclea
10. Lama
11. Dischi forati con fori di diverso diametro
12. Anello di blocco
13. Base dell'accessorio per kibbeh

14. Parte formante dell'accessorio per kibbeh
15. Base dell'accessorio per salsicce
16. Parte formante dell'accessorio per salsicce
17. Coperchio del vano per immagazzinare accessori
18. Cavo di alimentazione elettrica
19. Spingitore
20. Grattugia fine
21. Grattugia grossa
22. Pressino rettangolare
23. Gruppo macinazione
24. Il tasto di protezione dal sovraccarico

I. PRIMA DI UTILIZZARE

Tirare con attenzione il prodotto e i relativi accessori fuori dalla scatola. Rimuovere tutti i materiali di imballaggio e adesivi pubblicitari.

⚠ *Conservare ai loro posti le etichette di avvertimento, adesivi di indicazione (se presenti) e targhetta con matricola del prodotto sul corpo! L'assenza della matricola sul prodotto farà terminare automaticamente i diritti per la garanzia.*

Dopo il trasporto o la conservazione a basse temperature è necessario lasciare il dispositivo a temperatura ambiente almeno per 2 ore prima del suo utilizzo.

Pulire il gruppo motore con un panno umido. Pulire tutte le parti amovibili, seguendo strettamente le istruzioni della sezione "Manutenzione dell'apparecchio". Prima di montare le parti dell'apparecchio, devono essere completamente asciutte a temperatura ambiente. Prima della cottura, assicurarsi che le parti esterne e quelle interne visibili del tritacarne non hanno danni, scheggiature e altri difetti.

II. USO DEL TRITACARNE

Il tritacarne universale REDMOND RMG-1212-7-E è un dispositivo multifunzionale per la trasformazione di prodotti.

Le linee d'utilizzo dell'apparecchio guarda sugli schemi: produzione della carne macinata – **A2**, produzione delle salsicce – **A3**, produzione di salsicce arabe – **A4**, macinazione degli ortaggi – **A5**.

⚠ *ATTENZIONE! La durata di marcia continua dell'apparecchio non dovrà superare 5 minuti. Le pause tra due funzionamenti non dovrà essere inferiore a 15 minuti.*

Non caricate nella macina carne e ossa, la pelle, la carne surgelata o tagliata grossolanamente. Questo riduce il periodo di servizio dell'apparecchio e può portare al guasto.

Uso funzione contromarcia

Usando la funzione inversa, nel modulo tagliante o nel modulo di macina carne si accumula il liquido o la massa solida delle pietanze all'uscita ostacolando la sua eliminazione.

Se il tritacarne è in uso, fermare la coclea premendo il tasto ON/OFF. Premere e ritenerne il pulsante REV. La coclea inizia a girare nella direzione contraria spostando i prodotti inseriti verso l'imboccatura di carico. Dopo 10-15 secondi lasciare il tasto REV e premere il tasto ON/OFF per continuare il lavoro.

Protezione contro sovraccarico

Il tritacarne è dotato di un sistema che protegge il motore dal sovraccarico (per esempio, se un osso è caduto nel gruppo del tritacarne).

Se il motore si è fermato improvvisamente, disattivate la macchina per la carne, premendo il tasto ON/OFF e staccatela dalla rete elettrica. Pulite il blocco lavorativo dalle pietanze. Premete il tasto di protezione dal sovraccarico al fondo dell'apparecchio, e successivamente attivate l'apparecchio alla rete elettrica e premete il tasto ON/OFF. Se la macchina carne non funzionerà ancora, rivolgetevi al centro dei servizi.

III. MANUTENZIONE DELL'APPARECCHIO

I metodi raccomandati per la pulizia dei vari dettagli degli apparecchi sono illustrati nella tabella **A6**.

STOP *ATTENZIONE! Prima di smontare e pulire l'apparecchio, spegnerlo premendo il tasto ON/OFF e staccando la spina dalla presa di corrente.*

NON immergere MAI il corpo motore, la presa elettrica e il cavo di alimentazione nell'acqua e non metterli sotto il getto d'acqua.

 **NON usare MAI le spugne con la superficie abrasiva, i detergenti abrasivi e solventi (benzina, acetone, ecc.).**

I componenti dell'apparecchio devono essere asciugati a temperatura ambiente e all'aerazione naturale.

Custodire l'apparecchio assemblato in un luogo asciutto e ben ventilato distante dagli apparecchi di riscaldamento e dai raggi solari diretti.

Gli apparecchi usati (vecchi) non devono essere smaltiti con gli altri rifiuti domestici, devono essere smaltiti separatamente. I proprietari di vecchi apparecchi sono obbligati portarli nei punti di raccolta o consegnarli a organizzazioni competenti. In questo modo voi contribuite al riciclo delle materie prime e alla protezione dell'ambiente evitandone la contaminazione.

Il contrassegno presente su questo apparecchio indica la sua conformità alla direttiva europea 2012/19/UE in materia di apparecchi elettrici ed elettronici dismessi.

La direttiva deinisce le norme per la raccolta e il riciclaggio di apparecchiature usate, valide su tutto il territorio dell'Unione Europea.

IV. PRIMA DI CONTATTARE UN CENTRO DI ASSISTENZA

Anomalia	Eventuali cause	Risoluzione
L'apparecchio non si accende	L'apparecchio non è collegato alla rete elettrica	Collegare l'apparecchio alla rete elettrica
	Presa elettrica difettosa	Collegare l'apparecchio ad una presa funzionante
	Mancanza di alimentazione elettrica	Controllare la tensione nella rete elettrica. Se manca, si prega di contattare la vostra organizzazione di servizio locale
Il motore si è fermato durante il funzionamento	La protezione contro sovraccarico si è attivata	Disattivate la macchina per la carne, premendo il tasto ON/OFF e staccatela dalla rete elettrica. Pulite il blocco lavorativo dalle pietanze. Premete il tasto di protezione dal sovraccarico al fondo dell'apparecchio, e successivamente attivate l'apparecchio alla rete elettrica e premete il tasto ON/OFF. Se la macchina carne non funzionerà ancora, rivolgetevi al centro dei servizi
Durante il funzionamento l'apparecchio emette un odore estraneo	Durante il funzionamento l'apparecchio si surriscalda	Ridurre il tempo di lavoro continuo, aumentare gli intervalli tra cicli di lavoro
	Alcune parti del dispositivo sono coperte di un rivestimento protettivo	L'odore sparisce dopo poche inserzioni

V. OBBLIGHI DI GARANZIA

Questo prodotto è garantito per un periodo di 2 anni dalla sua acquisizione. Durante il periodo di garanzia, il fabbricante si impegna ad eliminare, mediante riparazione, sostituzione di parti o di tutto il prodotto, eventuali difetti di fabbricazione causati dalla scarsa qualità dei materiali e/o di montaggio. La garanzia è valida solo se la data di acquisto viene confermata con il sigillo e la firma del negozio sulla carta di garanzia originale del venditore. Questa garanzia è riconosciuta solo se il prodotto è stato utilizzato in conformità con il manuale di istruzioni, non viene riparato o smontato o danneggiato attraverso l'uso improprio, in presenza di tutti i componenti e con la struttura integrata del prodotto. Questa garanzia non copre gli elementi di normale usura e di consumo (filtri, lampade, rivestimenti antiaderenti, sigillanti, ecc.).

La durata di servizio del prodotto e il periodo di garanzia sono calcolati a partire dalla data della vendita o della data di fabbricazione del prodotto (nel caso in cui non è possibile determinare la data di vendita).

La data di produzione del dispositivo rientra nel numero di serie che si trova sulla targhetta attaccata al prodotto. Il numero di serie è composto di 13 cifre. Caratteri 6 e 7 indicano il mese e quello 8 l'anno di fabbricazione del prodotto.

La durata di servizio dell'apparecchio impostata dal produttore è di 3 anni dalla data di acquisto. Questo periodo si ritiene valido a condizione che l'apparecchio sia utilizzato nella stretta conformità alle istruzioni e alle norme tecniche applicabili.



Smaltimento ecologicamente sicuro (smaltimento di elettrodomestici e di apparecchi elettronici)

Per smaltire la confezione, le istruzioni e l'apparecchio è necessario seguire i regolamenti locali inerenti allo smaltimento dei rifiuti. Fate attenzione all'ambiente intorno: non smaltite i prodotti come questo con i normali rifiuti domestici.



Antes de comenzar el empleo de este artículo leer atentamente el Manual de su empleo y conservar en calidad de la guía. El empleo correcto del instrumento prolongará considerablemente su plazo de servicio.

MEDIDAS DE SEGURIDAD

- El fabricante no se hace responsable de los daños causados por el incumplimiento de las medidas de seguridad y normas de explotación del producto.
- Este aparato es un dispositivo multifuncional para la preparación de alimentos en un entorno doméstico y se puede utilizar en los apartamentos, casas rurales, habitaciones de hotel, salas de servicios públicos de tiendas, oficinas o en otras condiciones de uso no industrial. Uso industrial o cualquier otro uso no autorizado del dispositivo serán considerados como violación de la operación adecuada del producto. En este caso el fabricante no se hace responsable de las posibles consecuencias.
- Antes de conectar el aparato a la red eléctrica, compruebe si su voltaje coincide con la tensión nominal de alimentación del dispositivo (ver las especificaciones técnicas o la tarjeta de fábrica del producto).
- Utilice un alargador diseñado para el consumo de energía del dispositivo. El no cumplimiento con este requisito puede provocar un cortocircuito o ignición del cable.
- STOP** ¡ATENCIÓN! *¡Durante el funcionamiento del dispositivo su cuerpo, tazón y partes metálicas se calientan! ¡Tenga cuidado! Use guantes de cocina. Para evitar quemaduras por el vapor caliente no se incline sobre el dispositivo al abrir la tapa.*
- No sitúe el aparato en la superficie blanda, no lo cubra con toalla o servilleta durante su funcionamiento, ya que puede causar el recalentamiento y deterioro del aparato.
- Se prohíbe la operación del aparato al aire abierto: la penetración de la humedad u objetos ajenos adentro del cuerpo de dispositivo puede deteriorarlo considerablemente.
- STOP** *No empuje productos en el orificio de carga a manos o con objetos ajenos, para evitar traumas o deterioro del aparato. Use para esto los empujadores que forman parte del juego.*

- Se prohíbe la operación del aparato con deterioros visibles en cuerpo o cable de alimentación eléctrica, así como después de caída o surgimiento de fallas en su funcionamiento. Al producirse deterioros de cualquier tipo desconecte el aparato de la red eléctrica y diríjase al Centro de Servicio.
- Antes de limpiar el aparato cerciórese de que está desconectado de la red eléctrica y se encuentra en estado frío. Durante la limpieza cumpla estrictamente las reglas de la rúbrica "Mantenimiento del dispositivo".
- STOP** *¡SE PROHÍBE sumergir el cuerpo del aparato al agua o colocarlo bajo el chorro de agua!*
- Este aparato pueden utilizarlo niños con edad de 8 años y superior, y personas con capacidades físicas, sensoriales o mentales reducidas o falta de experiencia y conocimiento, si se les ha dado la supervisión o instrucción apropiadas respecto al uso del aparato de una manera segura y comprenden los peligros que implica. Los niños no deben jugar con el aparato. La limpieza y el mantenimiento a realizar por el usuario no deben realizarlos los niños sin supervisión. Mantenga el aparato y el cable de alimentación fuera del alcance de los niños menores de 8 años.
- El material de embalaje (película, espuma, etc.) puede ser peligroso para los niños. ¡Peligro de asfixia! Mantenga el embalaje fuera del alcance de los niños.
- Queda prohibida la reparación no profesional del dispositivo, así como la modificación de su construcción. La reparación del dispositivo debe realizarse exclusivamente por especialistas de un centro de servicio autorizado. El trabajo poco profesional puede llevar a fallo del dispositivo, lesiones y daños a la propiedad.
- STOP** *¡ATENCIÓN! Queda prohibido usar el dispositivo en caso de cualquier mal funcionamiento.*

ESP

Características técnicas

Modelo.....	RMG-1212-7-E
Voltaje.....	220-240 V, 50/60 Hz
Potencia nominal.....	600 W
Potencia máxima.....	2000 W
Protezione dalla scossa elettrica.....	classo II
Tipo del motore.....	DC (corrente costante)
Velocità.....	220 giri/min. ± 10%
Capacidad.....	1,6 kg/min
Función de inversión.....	hay
Protección contra sobrecarga.....	hay
Número de discos perforados para la preparación de diferentes tipos de picadillo.....	3
Boquilla para la preparación de salchichas.....	hay
Boquilla para la preparación de kebbe.....	hay
Bocal cilíndrico para desmenuzar vegetales.....	hay
Fijador mecánico de la unidad de la picadora.....	hay
Longitud del cable eléctrico.....	1,3 m
Tamaño.....	220 × 160 × 220 mm
Peso neto.....	2,95 kg ± 3%

Equipo

Unidad de motor.....	1 unidad
Bloque de la picadora.....	1 unidad
Tornillo alimentador de la picadora.....	1 unidad
Anillo fijador.....	1 unidad
Discos perforados para el picadillo.....	3 unidades
Empuje desmontable.....	1 unidad
Base de la boquilla para el kebbe.....	1 unidad
Boquilla formadora para el kebbe.....	1 unidad
Base de la boquilla para las salchichas.....	1 unidad
Boquilla formadora para las salchichas.....	1 unidad
Unidad para cortar productos.....	1 unidad
Bocal-raspador.....	2 unidades
Bocal-picador.....	1 unidad
Empujador rectangular para la unidad de corte.....	1 unidad
Manual de operación.....	1 unidad
Libro de mantenimiento.....	1 unidad

El fabricante se reserva el derecho a introducir cambios en el diseño, equipo, así como en las especificaciones técnicas del producto en el curso de la mejora del producto sin aviso previo sobre dichos cambios.

Diseño de la picadora A1

1. Unidad de motor
2. Botón de encendido/apagado ON/OFF
3. Botón de activación de modo de inversión REV
4. Acoplamiento del eje de accionamiento
5. Botón de desconexión del bloque de la picadora
6. Bandeja de entrada
7. Empuje desmontable con recipiente para el almacenaje de boquillas
8. Bloque de la picadora
9. Tornillo alimentador
10. Cuchillo
11. Discos perforados con orificios de diferente diámetro
12. Anillo fijador
13. Base de la boquilla para el kebbe
14. Boquilla formadora para el kebbe
15. Base de la boquilla para las salchichas

16. Boquilla formadora para las salchichas
17. Tapa del compartimento para el almacenaje de boquillas
18. Cable de alimentación
19. Empujador
20. Rallador fino
21. Rallador grueso
22. Empujador rectangular
23. Unidad de corte
24. Botón de defensa contra el sobrecalentamiento

I. ANTES DE UTILIZARLO POR PRIMERA VEZ

Saque con cuidado el producto y sus accesorios de la caja. Retire todos los materiales de embalaje y pegatinas publicitarias.

⚠ *¡Asegúrese de mantener en su lugar las etiquetas de advertencia, pegatinas indicadoras (si hay) y la tarjeta con el número de serie en el cuerpo del dispositivo! La ausencia de número de serie en el producto anulará automáticamente sus derechos al servicio de garantía.*

Después del transporte o el almacenamiento a bajas temperaturas es necesario dejar el dispositivo a temperatura ambiente antes de encenderlo durante al menos 2 horas.

Frote la unidad de motor del dispositivo con un paño húmedo. Enjuague todas las partes desmontables siguiendo rigurosamente las indicaciones de la sección "Mantenimiento del dispositivo": Antes de montar el dispositivo hay que secar por completo todas sus piezas desmontables a temperatura ambiente. Antes de cocinar, asegúrese de que las partes externas y las partes visibles internas de la picadora no tengan daños, deterioros u otros defectos.

II. FUNCIONAMIENTO DE LA PICADORA

La picadora universal REDMOND RMG-1212-7-E es un dispositivo multifuncional para el tratamiento de alimentos.

El orden de uso del aparato se puede ver en los siguientes esquemas: preparación de carne picada – **A2**, preparación de salchichas – **A3**, preparación de albóndigas – **A4**, desmenuzar vegetales – **A5**.

⚠ *¡ATENCIÓN! El tiempo de trabajo ininterrumpido no debe ser más de 5 minutos. El receso en el trabajo debe ser de máx. 15 minutos:*

No ponga en la picadora huesos, piel, la carne congelada o cortada en pedazos grandes. Esto reducirá la vida útil del aparato o puede romperlo.

Uso de la función del inversor

Use la función de inversor de marcha, si en el bloque de corte o en el bloque de picadora se acumula líquido y masa densa de productos en la salida obstruyendo su desagüe.

Si la moladora de carne está funcionando pare la rotación del visífin al presionar el botón ON/OFF. Después presione y mantenga presionado el botón REV. El visífin empieza a virar viceversa trasladando los productos cargados hacia el orificio de carga. Al pasar unos 10-15 segundos suelte el botón REV y presione el botón ON/OFF para continuar el trabajo.

Protección contra sobrecarga

La picadora está equipada con un sistema que protege el motor contra la sobrecarga (por ejemplo, si en el bloque de la picadora junto con carne entra algún hueso).

Si el motor del dispositivo se detiene de repente, apague la picadora pulsando el botón ON/OFF, y desenchúfelo de la red. Limpie el cuerpo de trabajo de productos. Pulse el botón de defensa contra el sobrecalentamiento de la parte inferior del dispositivo, después conecte de nuevo el aparato a la red y pulse el botón ON/OFF. Si la picadora no funciona, póngase en contacto con el centro de servicio.

III. MANTENIMIENTO DEL DISPOSITIVO

Los modos recomendados de limpieza de las diferentes piezas del aparato están en la tabla **A6**.

STOP *¡ATENCIÓN! Antes del desarme y limpieza desactive el aparato al presionar el botón ON/OFF y desconéctelo de la red eléctrica. QUEDA PROHIBIDO situar la unidad de motor, el enchufe y cable eléctrico bajo el chorro de agua, o sumergirlos en agua.*

⚠ *QUEDA PROHIBIDO usar esponjas con recubrimiento duro o abrasivo, así como medios abrasivos y diluentes (gasolina, acetona, etc.).*

Las piezas del aparato deben secarse por completo a la temperatura normal y la ventilación de aire natural. Guarde el aparato armado en lugar seco bien ventilado evitando la penetración de rayos solares directos y lejos de calefactores.

IV. ANTES DE DIRIGIRSE AL CENTRO DE SERVICIO

Avería	Posibles causas	Solución
El dispositivo no se enciende	El dispositivo no está conectado a la red de alimentación eléctrica	Conecte el dispositivo a la red
	La toma eléctrica es defectuosa	Enchufe el dispositivo a una toma de corriente eléctrica operativa
	En la red no hay corriente eléctrica	Revise el suministro de la red. Si no hay corriente, por favor póngase en contacto con la organización que se ocupa del suministro de su edificio
El motor se ha parado durante el funcionamiento	Funcionó la protección contra la sobrecarga	Apague la picadora pulsando el botón ON/OFF, y desenchúfelo de la red. Limpie el cuerpo de trabajo de productos. Pulse el botón de defensa contra el sobrecalentamiento de la parte inferior del dispositivo, después conecte de nuevo el aparato a la red y pulse el botón ON/OFF. Si la picadora no funciona, póngase en contacto con el centro de servicio
En el curso del funcionamiento apareció un olor extraño	El dispositivo sobrecalienta durante su funcionamiento	Acorte el tiempo de funcionamiento continuo, aumenta los intervalos entre los encendidos
	Algunas partes del dispositivo están cubiertas con una capa protectora	El olor desaparecerá después de unas cuantas sesiones de funcionamiento

V. GARANTÍA

Este producto tiene una garantía de un plazo de 2 años a contar de la fecha de compra. Durante el periodo de garantía, el fabricante se compromete a eliminar, mediante la reparación o la sustitución de la totalidad del producto, cualquier defecto de fábrica causado por la mala calidad de los materiales o montaje. La garantía entra en vigor sólo si la fecha de la compra está confirmada por el sello de la tienda y la firma de vendedor en la tarjeta de garantía original. Esta garantía sólo se reconoce si el producto se utilizaba de acuerdo con el manual de operación, no se ha reparado o desmontado y no fue dañado por el mal uso, así como sólo si se ha guardado la integridad absoluta del producto. Esta garantía no cubre el desgaste normal y los productos de consumo (filtros, bombillas, recubrimientos antiadherentes, selladores, etc.).

La vida útil del producto y el plazo de su garantía se calcularán a partir de la fecha de la venta o la fecha de la fabricación del producto (en caso si no se puede determinar la fecha de la venta).

Se puede encontrar la fecha de la fabricación del dispositivo en el número de serie indicado en la etiqueta de identificación del cuerpo del dispositivo. El número de serie consta de 13 dígitos. Los dígitos sexto y séptimo indican el mes, el octavo el año de la fabricación del dispositivo.

El plazo de la vida útil de este dispositivo establecido por el fabricante es de 3 años a contar de la fecha de su adquisición. Este plazo es válido a condición de que la operación del producto se realiza con el cumplimiento estricto con las instrucciones del presente manual y con los requisitos técnicos establecidos.



Utilización ecológica no dañosa (utilización eléctrica y maquinaria electrónica)

La eliminación del embalaje, del manual de utilización, así como el propio instrumento debe ser llevada a cabo de conformidad con los programas locales de reciclaje. Muestre preocupación por el medio ambiente: no deseché este tipo de artículos con la basura doméstica normal.

Los aparatos utilizados (antiguos) no deben tirarse junto con el resto de basuras domésticas, deben ser recogidas aparte. Los propietarios de antiguas instalaciones eléctricas están obligados a llevar los aparatos a los puntos especiales de recogida o darlos a las correspondientes organizaciones. Así mismo usted ayuda al programa de reciclaje de materias primas, y también a la limpieza de sustancias que contaminan.

Este aparato está marcado con el símbolo de la Directiva Europea 2012/19/EU relativa al uso de aparatos eléctricos y electrónicos (Residuos de aparatos eléctricos y electrónicos RAEE).

La Directiva proporciona el marco general válido en todo el ámbito de la Unión Europea para la retirada y la reutilización de los residuos de los aparatos eléctricos y electrónicos.



Antes de utilizar este Robô, leia atentamente o manual de utilização e conserve para futuras consultas. O uso adequado do dispositivo prolongará significativamente o seu tempo de uso e serviço.

MEDIDAS DE SEGURANÇA

- O fabricante declina toda a responsabilidade por danos causados por violação de normas de segurança e regras de funcionamento do produto.
 - Esta unidade é um dispositivo multifuncional para cozinhar alimentos em casa e pode ser usada em apartamentos, casas rurais, quartos de hotel, lojas, escritórios ou outras condições para uso não industrial. O uso industrial ou qualquer outro uso indevido do dispositivo será considerada uma violação das regras do uso adequado do produto. Neste caso, o fabricante não assume nenhuma responsabilidade pelas consequências.
 - Antes de ligar o aparelho à rede, verifique se a tensão da mesma corresponde à tensão nominal do aparelho (ver placa ou características técnicas do produto).
 - Utilize um cabo de extensão projectado para a potência de consumo do aparelho. O não cumprimento desta exigência pode resultar em um curto-circuito ou uma inflamação do cabo.
- STOP** *ATENÇÃO: uma danificação ocasional do fio eléctrico pode levar às falhas que não são abrangidas pela garantia, podendo ainda provocar choques eléctricos. Um fio eléctrico danificado deve ser imediatamente substituído num centro de serviço.*
- Não instale o aparelho numa superfície macia, não cubra com uma toalha ou um pano, enquanto trabalhava - isso pode levar ao superaquecimento e avaria.
 - Está proibida a exploração do aparelho ao ar livre visto que a penetração da humidade ou objectos estranhos dentro do corpo do aparelho possa danificar o referido aparelho muito sério
- STOP** *Não empurre os productos no orificio de bandeja com as mãos ou mediante os objectos estranhos com os fins de evitar os traumas ou*
- destruição do aparelho. Para este fim empregue o soquete que faz parte do jogo.*
- A exploração do aparelho está proibida quando este tenha defeitos visíveis no corpo ou no fio de alimentação eléctrica logo após a sua caída ou defeitos surgirem ao longo do seu funcionamento. Se houver alguma falha, desconecte o aparelho da rede eléctrica e contacte um centro de assistência.
 - Antes de efectuar a limpeza do aparelho, têm de convencer-se que o mesmo está desconectado da rede eléctrica e completamente tinha sido resfriado. Durante a limpeza siga rigorosamente as regras do capítulo «Desmontagem, limpeza e armazenagem do aparelho».
- STOP** *É PROIBIDO mergulhar o corpo do aparelho na água ou colocá-lo debaixo do jacto de água!*
- Este aparelho só pode ser utilizado por crianças a partir dos 8 anos e por pessoas com capacidades físicas, sensoriais ou mentais limitadas, ou pessoas com falta de experiência ou conhecimento, caso tenham recebido supervisão ou formação sobre como utilizar o aparelho de forma segura e percebam os perigos inerentes. As crianças não devem utilizar este aparelho como um brinquedo. A limpeza e a manutenção do aparelho não devem ser efectuadas por crianças sem supervisão. Mantenha o aparelho e o cabo de alimentação fora do alcance das crianças menores de 8 anos.
 - Os materiais de embalagem (filme, espuma de plástico, etc.) podem ser perigosos para as crianças. Perigo de asfixia! Mantenha a embalagem fora do alcance das crianças.
 - Não tente reparar a unidade ou alterar sua construção. A reparação do aparelho só deve ser realizada por um especialista, no centro de assistência técnica autorizado. Um trabalho pouco profissional pode levar à quebra do aparelho, ferimentos e danos materiais.
- STOP** *Atenção! A utilização do aparelho defeituoso é proibida.*

Dados técnicos

Modelo.....	RMG-1212-7-E
Tensão.....	220-240 V, 50/60 Hz
Potência nominal.....	600 W
Potência máxima.....	2000 W
Defensa contra danos por descarga eléctrica.....	classe II
Tipo de motor.....	DC (de corrente continua)
Velocidad.....	220 rev/min ± 10%
Rendimento.....	1,6 kg/min
Função reverso.....	presente
Proteção contra sobrecarga.....	presente
Número dos discos perfurados para confeição de vários tipos de carne picada.....	3
Bico para fazer linguças.....	presente
Bico para fazer kibe.....	presente
Bicos cilíndricos para trituração de legumes.....	presente
Fixador mecânico do bloco do picador de carne.....	presente
Comprimento do fio eléctrico.....	1,3 m
Dimensões.....	220 × 160 × 220 mm
Peso líquido.....	2,95 kg ± 3%

Completação

Bloco de motor.....	1 pcs.
Bloco do picador de carne.....	1 pcs.
Caracol do picador de carne.....	1 pcs.
Anel de fixação.....	1 pcs.
Discos perfurados para carne picada.....	3 pcs.
Soquete desmontável.....	1 pcs.
Base do bico para kibe.....	1 pcs.
Bico de formação para kibe.....	1 pcs.
Base do bico para linguças.....	1 pcs.
Bico de formação para linguças.....	1 pcs.
Bloco de corte dos productos.....	1 pcs.
Bico-ralador.....	2 pcs.
Bico-triturador.....	1 pcs.
Soquete rectangular para o bloco de corte.....	1 pcs.
Manual de Instruções.....	1 pcs.
Caderneta de serviço.....	1 pcs.

O fabricante tem direito de introduzir as modificações no design, na completação, bem como na especificação do artigo ao longo do aperfeiçoamento permanente do seu produto sem prévio aviso sobre modificações dadas.

Construção do picador de carne A1

1. Bloco de motor
2. Botão de ligar/desligar ON/OFF
3. Botão de ligação do modo reverso REV
4. Engrenagem do eixo de accionamento
5. Botão de desconexão do bloco do picador de carne
6. Bandeja de entrada
7. Soquete desmontável com contentor para armazenamento dos bicos
8. Bloco do picador de carne
9. Caracol
10. Faca cruzada
11. Discos perfurados com orifícios de vários diâmetros
12. Anel de fixação
13. Base do bico para kibe
14. Parte de formação do bico para kibe

15. Base do bico para linguças
16. Parte de formação do bico para linguças
17. Tampa da secção para armazenamento dos bicos
18. Fio de alimentação eléctrica
19. Impulsor
20. Ralador fino
21. Ralador grosso
22. Soquete rectangular
23. Bloco de corte
24. Protecção contra sobrecarga do botão

I. ANTES DE UTILIZAÇÃO

Remova com cuidado o artigo e seus componentes da caixa. Remova todos os materiais de embalagem e etiquetas de paganda.

⚠ *Deixe obrigatoriamente no local os stickers de advertência, stickers - indicadores (se houver) e uma etiqueta com o número serial do artigo no corpo! A falta do número serial do artigo pode privar-lhe automaticamente de uma assistência garantida. É necessário deixar o aparelho a uma temperatura ambiental não menos que para 2 horas antes de ligação após o seu transporte ou armazenamento às temperaturas baixas.*

Limpe o bloco de motor do dispositivo com pano molhado. Lave todas as partes desmontáveis seguindo rigorosamente o capítulo «Manutenção do aparelho». Antes de montagem do aparelho todas as partes desmontáveis devem ser secados completamente à temperatura ambiental. Antes de preparação certifique-se que as partes externas e internas visíveis do picador de carne não têm danos, quebras e outros defeitos.

II. EXPLORAÇÃO DO PICADOR DE CARNE

O picador de carne universal REDMOND RMG-1212-7-E representa um dispositivo multifunção para tratamento dos alimentos. Consultar os procedimentos de uso do aparelho relativamente aos regimes: triturar – **A2**, fazer salsichas – **A3**, fazer quibe – **A4**, trituração de legumes – **A5**.

⚠ *ATENÇÃO! O tempo de funcionamento continuo do aparelho não deve exceder os 5 minutos. O intervalo de funcionamento deveria ser não menos que os 15 minutos.*

Não colocar: ossos, peles, carne congelada ou cortada em pedaços grandes, dentro do moedor de carne. Isso reduzirá o tempo de vida útil do aparelho e pode até levar à sua rutura.

Uso da função de reverso

Use a função inversa se o líquido se acumular no interior da unidade de corte, ou da unidade do moedor de carne e produtos sólidos para não impedir o escoamento dos productos.

Se o picador de carne continua a funcionar, pare o giro do caracol acionando a tecla ON/OFF. A seguir, pressione e mantenha retida a tecla REV. Neste caso o caracol vai começar a girar na direcção oposta transportando os productos carregados no sentido do orifício de carga. Passados os 10-15 minutos solte a tecla REV e acione a tecla ON/OFF para continuar a trabalhar.

Protecção contra sobrecarga

O picador de carne está dotado dum sistema que protege o motor contra sobrecarga (por exemplo, no caso se no bloco do picador penetre junto com carne um osso).

Se o motor do aparelho pare inesperadamente, Desligue o moedor de carne, pressione ON/OFF, e desligue da tomada eléctrica. Limpe a unidade de trabalho retirando os restos de alimentos. Pressione o botão de protecção contra sobrecarga na parte inferior do aparelho, em seguida ligue o aparelho e pressione ON/OFF. Se o moedor de carne não funcionar, contacte o centro de serviço.

III. MANUTENÇÃO DO APARELHO

Veja as recomendações de limpeza dos diversos componentes do aparelho na tabela **A6**.

STOP *ATENÇÃO! Antes de efectuar a desmontagem e limpeza, desligue o aparelho acionando a tecla ON/OFF e desconecte-lo da rede eléctrica.*

É PROIBIDO colocar o bloco de motor, a ficha e o fio de alimentação eléctrica ao jacto de água ou mergulhá-los na água.

É PROIBIDO utilizar as esponjas com superfícies abrasivas ou duras assim como os detergentes abrasivos e dissolventes (gasolina, acetona etc.).

As peças do aparelho devem ser secados completamente à temperatura de ambiente e à ventilação natural do ar.

O aparelho deve ser armazenado na posição montada num lugar seco e ventilado fora dos aparelhos de aquecimento e dos raios directos do sol.

Este aparelho está etiquetado de acordo com a Directiva 2012/19/UE do Parlamento Europeu e do Conselho, relativa aos resíduos de equipamentos eléctricos e electrónicos (REEE).

A directriz determina o quadro para a devolução e a reciclagem de aparelhos usados, como aplicável em toda a UE.

IV. ANTES DE CONTACTAR ASSISTÊNCIA TÉCNICA

Problema	Causa	Solução
O aparelho não se liga	O aparelho não está ligado à rede eléctrica	Ligue o aparelho à rede eléctrica
	A tomada eléctrica tem defeitos	Ligue o aparelho a uma tomada em bom estado
	Não há corrente na rede eléctrica	Verifique que haja tensão na rede eléctrica. Caso ela faltar, contacte o seu organismo que serve a sua casa
O motor parou no momento quando estava a funcionar	Foi uma reacção do sistema de protecção contra sobrecargas	Desligue o moedor de carne, pressione ON/OFF, e desligue da tomada eléctrica. Limpe a unidade de trabalho retirando os restos de alimentos. Pressione o botão de protecção contra sobrecarga na parte inferior do aparelho, em seguida ligue o aparelho e pressione ON/OFF. Se o moedor de carne não funcionar, contacte o centro de serviço
No momento de funcionamento do aparelho aparece um cheiro estranho	O aparelho está a sobreaquecer durante o funcionamento	Reduza o tempo de trabalho contínuo, aumente os intervalos entre as ligações
	Um revestimento protector foi aplicado sobre algumas partes do aparelho	O cheiro desaparece depois de várias ligações

V. RESPONSABILIDADES DE GARANTIA

O aparelho é abrangido pela garantia para o prazo de 2 anos a partir do momento da sua aquisição. Ao longo do prazo de garantia o fabricante obriga-se a eliminar todos os defeitos de fabrico provocados pela falta de qualidade de materiais ou de montagem, por meio de reparação, substituição das partes ou substituição do aparelho inteiro. A garantia entra em vigor apenas no caso de uma data de aquisição comprovada pelo carimbo da loja e pela assinatura do vendedor no original do talão de garantia. A presente garantia é apenas reconhecida no caso de o aparelho ter sido usado de acordo com o manual de operação, não foi reparado ou desmontado e não foi danificado devido a um indevido tratamento, e o conjunto inicial do aparelho é preservado. A presente garantia não abrange os gastos naturais do aparelho e os materiais consumíveis (filtros, lâmpadas, revestimentos cerâmicos e de Teflon, impermeabilização, etc.).

A vida do produto e o prazo de garantia devem ser calculados a partir da data da venda ou da data de fabricação do produto (no caso se não for possível determinar a data da venda).

A data de fabricação do dispositivo pode ser encontrada no número de série localizado na etiqueta de identificação ligada ao corpo do produto. O número de série é composto de 13 dígitos. Caracteres 6 e 7 indicam o mês, 8 indica o ano de produção.

O prazo de serviço do aparelho indicado pelo fabricante é de 3 anos a contar da data da sua aquisição no caso de o aparelho ser operado de acordo com o presente manual e com as normas técnicas aplicáveis.



Utilização ecologicamente inofensiva (utilização eléctrica e maquinaria eletrónica)

O descarte de embalagens, manual de utilização, assim como o robô, deve ser feito em conformidade com os programas de reciclagem local. Preocupe-se com o meio ambiente: não coloque estes produtos no lixo doméstico.

Os aparelhos utilizados (antigos) não devem ser colocados no lixo doméstico, devem ser recolhidos separadamente. Os proprietários de aparelhos elétricos antigos são obrigados a leva-los aos pontos especiais de recolha o dá-los às organizações respectivas. Assim está a ajudar o programa de reciclagem de matérias-primas, e também à limpeza de substâncias contaminantes.

 Før du bruger dette produkt, læs brugsanvisning omhyggeligt og hold som en referenc. Den korrekte brug af enheden forlænger betydeligt dets levetid.

SIKKERHEDSFORANSTALTNINGER

- Producenten er ikke ansvarlig for skader forårsaget af manglende overholdelse af sikkerhedsreglerne og regelsættet for betjening af produktet.
- Dette apparat er en multifunktionel enhed beregnet til ikke-industriell madlavning i boligmiljøer og kan bruges i lejligheder, landhuse, hotelværelser, lokaler for personale i butikker, kontorer og andre lignende forhold. Industriel (kommerciel) anvendelse eller ethvert andet uegnet brug af produktet vil blive betragtet som en ukorrekt anvendelse og brud af apparatets brugsregler. I dette tilfælde påtager producenten sig intet ansvar for konsekvenserne.
- Før du slutter produktet til lysnettet skal du kontrollere, om netspændingen svarer til enhedens spænding (se specifikationer eller typeskilt på produktet).
- Brug en forlængerledning, der svarer til apparatets effekt. En forkert type af forlængerledning kan forårsage en kortslutning eller brand af elkabel.

STOP *HUSK DET: tilfældig skade til strømkablet kan forårsage problemer, som ikke svarer til garantiebetingelser, og kan lede til elektriske stød. En beskadiget strømkabel kræver øjeblikkelig udskiftning i service-center.*

- Enheden må ikke placeres på en blød overflade, må ikke dækkes med et håndklæde eller en klud under drift – dette kan føre til overophedning og funktionsfejl.
- Enheden må ikke bruges udendørs – fugt eller fremmedlegemer ind i enheden, kan medføre alvorlige skader.

STOP *Brug aldrig jeres fingre eller andre ting for at skubbe produkterne ned i påfyldningstrangen for at undgå personskade eller beskadigelse af enheden. Anvend nedstopper som kommer med maskinen.*

- Brug ikke enheden med synlige skader på huset eller ledningen, efter et fald, eller når der opstår problemer under arbejdsdrift. Hvis der er noget galt tag stikken ud af stikkontakten og kontakt et servicecenter.

- Før rengøring kontroller at stikket er taget ud af stikkontakten og enheden erkold. Ved rengøring, følg reglerne som er angivet i "Vedligeholdelse af apparatet".

STOP *Motordelen MÅ IKKE nedsænkes i vand eller skylles under rindende vand!*

- Apparatet kan bruges af børn, der er 8 år gamle eller ældre og personer med nedsatte fysiske, sansemæssige eller mentale evner eller manglende erfaring og viden, hvis de overvåges eller gives instruktioner vedrørende brug af apparatet på en sikker måde og forstår de involverede farer. Børn må ikke lege med apparatet. Rengøring og brugervedligeholdelse må ikke udføres af børn uden overvågning. Apparatet og elektriske ledninger bør holdes uden for rækkevidde af børn under 8 år.
- Emballage (film, skumnylon m. m.) kan være farlig for børn. Det er en risiko for kvælning! Opbevar emballagemateriale utilgængeligt for børn.
- Forsøg aldrig at reparere apparatet eller gør ændringer i dets konstruktion. Reparation af apparatet må kun udføres af et autoriseret servicecenter. Dårligt udført reparation kan føre til funktionsfejl, personlig skade og skade på ejendom.

STOP *Pas På! Det er forbudt for at anvende et apparat med eventuelle fejlfunktioner*

Tekniske specifikationer

Model.....	RMG-1212-7-E	Overbelastningsbeskyttelse	ja
Spænding.....	220-240 V, 50/60 Hz	Antal af perforerede skiver til at lave forskellige slags fars.....	3
Nominal effekt.....	600 W	Vedhæftet fil til pølser.....	ja
Maksimal effekt.....	2000 W	Vedhæftet fil til kebbe.....	ja
El-sikkerhed.....	klasse II	Cylindrisk snitte- og skæretilbehør for grøntsager.....	ja
Motortype.....	DC (jævnstrøm)	Mekanisk lås for blokken af kødhakkeren.....	ja
Hastighed.....	220 r/m ± 10%	Længde af elledningen.....	1,3 m
Ydeevne.....	1,6 kg/min	Hoveddimensioner.....	220 × 160 × 220 mm
Reverse funktion.....	ja	Nettovægt.....	2,95 kg ± 3%

Komplet sæt

Motorenhed.....	1 stk.	Holdering	1 stk.
Blok af kødhakkeren	1 stk.	Perforerede skiver til fars.....	3 stk.
Snegl af kødhakkeren.....	1 stk.	Sammenklappelig pusher.....	1 stk.

DNK

Bund til vedhæftet fil til kebbe.....	1 stk.	Snittetromle.....	2 stk.
Formfil til kebbe.....	1 stk.	Skivetromle.....	1 stk.
Bund til vedhæftet fil til pølser.....	1 stk.	Firkantet nødstopper for grøntsagerhakker.....	1 stk.
Formfil til pølser.....	1 stk.	Brugsanvisning.....	1 stk.
Grøntsagerhakker.....	1 stk.	Servicebog.....	1 stk.

Producenten forbeholder sig ret til at foretage ændringer i design, komplettering, samt produktspecifikationer i forbindelse med sin produktforbedring uden forudgående varsel om sådanne ændringer.

Enhed af kødhakkeren A1

- | | |
|--|---|
| 1. Motorblok | 13. Bund til dysen til kebbe |
| 2. Tænd/sluk knap ON/OFF | 14. Formdyse til kebbe |
| 3. Knap til at tænde reverse funktion REV | 15. Bund til dysen til pølser |
| 4. Kobling af drivaksten | 16. Formdyse til pølser |
| 5. Afbrydeknep for kødhakkerens blok | 17. Leg til rummet til at bevare dyser |
| 6. Kødbakke | 18. Elledning |
| 7. Sammenklappelig pusher med beholderen til dyser | 19. Presser |
| 8. Kødhakkerens blok | 20. Fint rivejern |
| 9. Snegl | 21. Groft rivejern |
| 10. Kniv | 22. Firkantet nødstopper |
| 11. Perforerede skiver med huller af forskellig diameter | 23. Grøntsagshakker |
| 12. Holdering | 24. Knap for overbelastningsbeskyttelse |

I. FØR DU BEGYNDER AT BRUGE

Pak forsigtigt produktet og dets tilbehør ud af emballagen. Fjern samtlige emballagematerialer og klistermærker.

⚠ Hold på plads advarselmærker, klistermærker (hvis de er til stede) og serienumeretiketten på enheden! I fald der findes ingen serienumeretiket på produktet bortfalder garantien på produktet automatisk. Efter transportering eller bevaring under lave temperaturer skal man holde produktet under stuetemperaturen mindst 2 timer inden man sætter enheden i gang.

Tør motorblokken med en fugtig klud. Vask alle aftagelige dele ved at følge nøjagtigt anvisningerne i afsnit «Vedligeholdelse af apparatet». Inden man samler det, skal alle aftagelige dele være helt tør under stuetemperaturen. Inden man går i gang med madlavning, skal man være sikker på, at kødhakkerens ydre og synlige dele ikke har nogen skader, brud og andre fejl.

II. DRIFT AF KØDHAKKEREN

Den universale kødhakker REDMOND RMG-1212-7-E er en multifunktionel enhed til bearbejdning af madvarer.

Maskinens brugsanvisning kan ses på følgende skemaer: hakke kødet – **A2**, produktion af pølser – **A3**, produktion af kebbe – **A4**, grøntsagerhakker – **A5**.

⚠ ADVARSEL! Normalarbejdstid i kontinuerlig drift må ikke overstige 5 minutter. Arbejdspause bør være mindst 15 minutter. Ben, skind, frosne kød eller kødet i større skiver må ikke lægges i maskinen. Det forlører maskinens livstid og kan føre til den går i stykker.

Brug af reversfunktion

Brug reversfunktionen, hvis der samles væske i hakkeblokken eller i selve kødhakkemaskinen, hvad resulterer i at fast produktmasse ved udgangen forhindrer dets afløb.

Hvis kødhakkermaskinen er i drift, stands sneglens rotation ved at trykke på ON/OFF knappen. Tryk derefter på og hold REV knappen. Sneglens vil rotere i den modsatte retning og flytte produkterne i retning af påfyldningstrangen. Efter 10-15 sekunder slip på REV-knappen, og tryk på ON/OFF knappen for at fortsætte arbejde.

Overbelastningsbeskyttelse

Kødhakkeren er forsynet med et system, der beskytter motoren mod overbelastning (for eksempel, hvis der kommer et ben sammen med kød i kødhakkeren).

Hvis motoren af apparatet pludseligt stopper, sluk for kødhakkeren ved at trykke på knappen ON/OFF, og tag stikkontaktet ud. Rens arbejdsblokken for madrester. Tryk på knappen for overbelastningsbeskyttelse, som er placeret i bunden af maskinen, derefter tilslut maskinen igen til strøm og tryk på knappen ON/OFF. Hvis kødhakkeren stadig ikke virker, ring venligst til kundeservice.

III. VEDLIGEHOLDELSE AF APPARATET

Anbefalede rengøringsmetoder for diverse detaljer af maskinen kan ses i tabellen **A6**.

STOP ADVARSEL! Før afmontering og rengøring, sluk for apparatet ved at trykke på ON/OFF-knappen, og træk stikket ud af stikkontakten. Motordelen stik og ledning MÅ IKKE nedskrives i vand eller skylles under rindende vand!

⚠ Anvendt ALDRIG stuld eller svampe med slibeffekt, slibende rengøringsmidler eller opløsningsmidler (benzen, acetone, osv.).

Enheds dele skal tørris stuetemperatur og ved naturlig ventilation.

Opbevar enheden samlet i et tørt ventileret sted væk fra varmekilder og direkte sollys.

IV. FØR DU KONTAKTER SERVICECENTRET

Fejl	Eventuelle årsag	Sådan foretages fejlfinding
Apparatet tændes ikke	Apparatet er ikke tilsluttet til lysnettet	Tilslut apparatet til lysnettet
	Stikkontakten er defekt	Tilslut apparatet til en god stikkontakt
	I lysnettet er der ingen strøm	Kontroler spænding i lysnettet. Hvis den ikke er tilstede, kontakt din serviceorganisation
Motoren stopper under arbejdsdrift	Beskyttelse mod overbelastning er sat i gang	Sluk for kødhakkeren ved at trykke på knappen ON/OFF, og tag stikkontaktet ud. Rens arbejdsblokken for madrester. Tryk på knappen for overbelastningsbeskyttelse, som er placeret i bunden af maskinen, derefter tilslut maskinen igen til strøm og tryk på knappen ON/OFF. Hvis kødhakkeren stadig ikke virker, ring venligst til kundeservice
Under driften af apparatet kommer fremmed lugt	Apparatet bliver overophedet under driften	Reducer tiden af den kontinuerlig drift, forøg intervallerne mellem anvendelserne af apparatet
	Enkelte dele af apparatet har beskyttelsesbelægning	Lugten forsvinder, efter at apparatet bliver tændt nogen gange

V. GARANTI

Dette produkt er dækket med garanti i en periode på 2 år fra købsdatoen. Under garantiperioden forpligter producenten sig at udføre reparation eller udskiftning af hele produktet ved eventuelle fejl, forårsaget af dårlig kvalitet i materialer og udførelse. Garantien er kun gyldig, hvis datoen for købet er bekræftet ved sælgerens segl og underskrift af på originale garanti-bevis. Denne garanti gælder kun, hvis produktet blev anvendt i overensstemmelse med brugsanvisningen, blev ikke repareret eller skilket ad eller beskadiget ved misbrug, samt at det er fuldt komplet. Denne garanti dækker ikke normalt slid og forbrugsdele (filtre, elpærer, non-stick belægninger, tætninger, osv.).

Produktets levetid og garantiperioden beregnes fra den produktets salgsdato eller fremstillingsdato (hvis salgsdatoen ikke kan bestemmes).

Fremstillingsdato findes i serienummeret, der er placeret på identifikationsetiketten på apparatet. Serienummeret består af 13 cifre. 6. og 7. tal angiver måned, 8. – år af produktionen.

Producenten har sat produktets levetid – 3 år fra købsdatoen. Denne tid er gyldig, forudsat at driften af produktet er i nøje overensstemmelse med denne vejledning og de tekniske krav, der skal opfyldes.



Miljøvenlig bortskaffelse (bortskaffelse af elektrisk og elektronisk udstyr)

Bortskaffelse af emballage, manualer, samt selve enheden skal udføres i overensstemmelse med lokale genbrugsprogrammer. Vis hensyn til miljøet: smid ikke disse produkter med almindeligt husholdningsaffald.

Brugt (gammelt) udstyr skal ikke bortskaffes sammen med usorteret husholdningsaffald, det skal bortskaffes særskilt. Gammelt udstyr skal bringes på et specielt indsamlingssted, eller videregives til relevant genbrugsorganisation. På denne måde du med i forarbejdning af værdifulde råstoffer, samt bekæmpelse af forurening.

Dette apparat er mærket i overensstemmelse med det europæiske direktiv 2012/19/EU – der omhandler kasserede, elektriske og elektroniske apparater (kasseret, elektrisk og elektronisk udstyr).

Denne retningslinje fastsætter rammen for returnering og genbrug af kasserede apparater, der gælder i hele EU.

 Vennligst les nøye gjennom denne bruksanvisningen og oppbevar den på et sikkert sted. Apparatets levetid kan forlenges ved riktig bruk.

VIKTIGE SIKKERHETSTILTAK

- Produsenten er ikke ansvarlig for skader forårsaket av manglende overholdelse av sikkerhetsregler og uriktig bruk av apparatet.
- Dette apparatet er en multifunksjonell enhet for husholdningsbruk og kan brukes i leiligheter, hus på landet, hotellrom, lokaler for personalet i butikker, kontorer eller i andre lignende forhold der ikke-industriell bruk. Industriell bruk eller noen annen misbruk av apparatet vil bli ansett som en overtredelse av krav til riktig bruk av produktet. I dette tilfelle er produsenten ikke ansvarlig for mulige konsekvensene.
- Før du kobler apparatet til strømmettet, kontroller at spenningen i apparatet samsvarer med dets merkespenning (se tekniske spesifikasjoner eller typeskiltet på apparatet).
- Bruk en skjøteledning beregnet for apparatets strømforbruk – uoverensstemmelse kan forårsake kortslutning eller forbrenning av kabel.

STOP *ADVARSEL! Apparatets overflate, bolle og metalldele blir oppvarmet under matlaging! Vær forsiktig! Bruk kjøkkenhansker. For å unngå skoldning ikke bøy deg ned over multikokeren når lokket åpnes.*

- Sett ikke kvernen på myk overflate, og dekk aldri med et håndkle eller en klut i løpet av arbeid – dette kan føre til overopphetting og funksjonssvikt.
- Det er forbudt å bruke kjøttkvern utendørs – fukt eller fremmede ting kan føre til store skader om de havner inne i kvernen.

STOP *Ikke press produkter ned i innsatser med hender eller noen verktøy for å unngå skader eller brudd. Anvend en stapper som går med i pakken.*

- Forbudt å anvende kjøttkvern som har synlige skader eller skader på strømledning. Skader kan ha oppstått etter at kvernen falt ned på golvet eller ved funksjonssvikt. Slå av kvernen i tilfelle du merker noen feil, og så ta kontakt med kundeservice.

- Sørg for at kvern er slått av og avkjølet før du skal rengjøre den. Følg eller reglene fra "Vedlikehold".

STOP *DET ER FORBUDT å sette kvernen i vann eller rense under rennende vann!*

- Apparatet kan brukes av barn fra 8 år og oppover, samt av personer med reduserte fysiske, sensoriske eller mentale evner, eller med manglende erfaring og kunnskap, hvis de er under tilsyn eller har fått instruksjoner om bruken av apparatet på en trygg måte, slik at de forstår potensielle fareelementer. Barn må ikke leke med apparatet. Rengjøring og vedlikehold skal ikke foretas av barn med mindre de er under tilsyn av en voksen. Oppbevar apparatet og strømledningen unna barn under 8 år.
- Emballasje (plast osv.) kan være farlig for barn. Fare for kvelning! Oppbevar emballasje utilgjengelig for barn.
- Aldri prøv å reparere apparatet eller endre dets konstruksjon. Alle vedlikeholds og reparasjonsarbeid skal utføres av et godkjent servicesenter. Disse arbeidene ikke utført av fagmenn kan forårsake apparatets svikt, personskader eller skader på eiendom.

STOP *GI AKT! Det er forbudt å bruke apparatet med enhver feil.*

Tekniske spesifikasjoner

Modell.....	RMG-1212-7-E
Spenning.....	220-240 V, 50/60 Hz
Nominell kapasitet.....	600 W
Maksimal kapasitet.....	2000 W
Elektrisk sikkerhet.....	klasse II
Motorstype.....	DC (likestrøm)
Hastighet.....	220 omdr/min ± 10%
Yteevne.....	1,6 kg/min
Reversfunksjon.....	finnes
Beskyttelse mot overbelastning.....	finnes

Antall perforerte skiver for tilberedning av forskjellige typer kjøttdeig.....	3
Dyse for tilberedning av pølser.....	finnes
Dyse for tilberedning av kebbe.....	finnes
Sylindriske fester for finhakking av grønnsker.....	finnes
Mekanisk lås av kjøttkverns blokk.....	finnes
Strømløsnings lengde.....	1,3 m
Dimensjoner.....	220 × 160 × 220 mm
Netto vekt.....	2,95 kg ± 3%

Oversikt over deler

Motorblokk.....	1 stk.
Kjøttkverns blokk.....	1 stk.
Kjøttkverns skruer.....	1 stk.
Låsering.....	1 stk.

Perforerte skiver for kjøttdeig.....	3 stk.
Demontebar pusher.....	1 stk.
Grunnflate av dysen for kebbe.....	1 stk.
Formedyse for kebbe.....	1 stk.

Grunnflate av dysen for pølser.....	1 stk.	Feste-karving.....	1 stk.
Formedyse for pølser.....	1 stk.	Rettvinklet stapper for finhakkingsenhet.....	1 stk.
Enhet for finhacking av produkter.....	1 stk.	Bruksanvisning.....	1 stk.
Feste-snitner.....	2 stk.	Garantibok.....	1 stk.

Produsenten forbeholder seg retten til å kunne foreta tekniske endringer i produktets design, utstyr samt i spesifikasjoner i forbindelse med produktutvikling og forbedring uten foregående varsel om slike endringer.

Innretning av kjøttkvern A1

- | | |
|---|--|
| 1. Motorblokk | 13. Grunnflate av dysen for kebbe |
| 2. Slå på/av knappen ON/OFF | 14. Formedel av dysen for kebbe |
| 3. Knappen for å slå på reversmodus REV | 15. Grunnflate av dysen for pølser |
| 4. Drivaksels muffe | 16. Formedel av dysen for pølser |
| 5. Knappen for koble kjøttkverns blokk av | 17. Løkk av rommet for oppbevaring av dyser |
| 6. Laste Brett | 18. Strømledning |
| 7. Demonterbar pusher med beholder for oppbevaring av dyser | 19. Skjæreskive |
| 8. Kjøttkverns blokk | 20. Fin raspeskive |
| 9. Skruer | 21. Grov raspeskive |
| 10. Kniv | 22. Rettvinklet stapper |
| 11. Perforete skiver med huller av ulik størrelse | 23. Finhakkingsenhet |
| 12. Låsering | 24. Knapp for beskyttelse mot overbelastning |

I. FØR FØRSTE GANGS BRUK

Forsiktig ta apparatet og tilbehør ut av boksen. Fjern all emballasje og reklameskiltena.

- ⚠ *Sørg for å bevare på plass varsel-skiltene, klistermerker (om de finnes) og merke med produktets serienummer på utvendig overflate av apparatet! Mangel på serienummer på produktet opphører automatisk dine rettigheter til garantisevice.*
Etter transportering eller lagring ved lave temperaturer apparatet skal holdes ved romtemperatur i minst 2 timer før å sette det i gang.

Tørk apparatets motorblokk med en fuktig klut. Vask alle avtagbare deler med å nøye følge instruksjoner i avsnitt «Vedlikehold». Før å montere apparatet bør alle avtagbare deler fullstendig tørke ved romtemperatur. Før å bruke kjøttkvernen kontroller at synlige utvendige og innvendige deler av apparatet har ingen skader eller andre defekter.

II. DRIFT AV KJØTTKVERN

Universiell kjøttkvern REDMOND RMG-1212-7-E er multifunksjonell enhet for behandling av matvarer.

Se hvordan bruke apparat på tilsvarende tegninger: lagning av fars – **A2**, lagning av pølser – **A3**, lagning av kebbe – **A4**, finhacking av produkter – **A5**.

- ⚠ *NB! Tid for kontinuerlig arbeid av kjøttkvern får ikke overstige 5 minutter. En pause skal vare i 15 minutter. Ikke legg i kjøttkvern bein, skinn, frosset eller grovhakket kjøtt. Dette forkortet apparatets levetid og kan føre til skade.*

Brak av revers funksjon

Brak reversfunksjon hvis det samles væske i kvernkivet eller i det indre kvernhuset og tett masse av matvarer ved hullskiven ikke lar væsken å renne av.

Hvis motoren spontant stanser deaktiver kjøttkvern med å trykke på ON/OFF-knapp, og koble den fra strømmett. Fjern matrester fra arbeidsblokk. Trykk på knapp for beskyttelse mot overbelastning på bunnen av apparatet, deretter koble kjøttkvernen til strømmett på nytt og trykk på ON/OFF-knapp. Hvis kjøttkvernen fremdeles virker ikke, kontakt serviceavdeling.

Beskyttelse mot overbelastning

Kjøttkvernen er utstyrt med system som beskytter motoren mot overbelastning (for eksempel, hvis et ben kommer inn i kjøttkverns blokk sammen med kjøtt).

Hvis motoren spontant stanser trykk på knappen ON/OFF, koble apparatet fra strømmett og la det avkjøles i 30 minutter. Rengjør lastedel av rester av matvarer og koble apparatet til strømmett på nytt. Apparatet er klar til bruk igjen.

III. VEDLIKEHOLD

Anbefalte metoder for rengjøring av ulike deler av apparat finner du i tabellen A6.

- STOP *NB! Slå kjøttkvern av før du demonterer og rengjør den, ved å trykke knappen ON/OFF, og koble den ut av strømmett. Det er FORBUDT å sette motorenhet, plugg og strømledning under vann eller renne dem i vann.*

- ⚠ *Det er FORBUDT å bruke harde svamper med skuremidler, løsemidler (bensin, acetone etc).*

Detaljer skal tørke ut ved romtemperatur og naturlig fuktighet og ventilasjon.

Oppbevar kjøttkvern i sammensatt i godt ventilert sted og unna sollys.

IV. FØR DU KONTAKTER ET SERVICESENTER

Feil	Mulig årsak	Elimineringsmåte
Apparatet virker ikke	Apparatet er ikke koblet til strømmett	Koble apparatet til strømmett
	Stikkontakt fungerer ikke	Koble apparat til en fungerende stikkontakt
	Det er ingen strøm	Kontroller at det er strøm i strømmett. Hvis det er ingen strøm kontakt et servicesenter der du bor
Motor har stanset under arbeid	Beskyttelse mot overbelastning virke	Deaktiver kjøttkvern med å trykke på ON/OFF-knapp, og koble den fra strømmett. Fjern matrester fra arbeidsblokk. Trykk på knapp for beskyttelse mot overbelastning på bunnen av apparatet, deretter koble kjøttkvernen til strømmett på nytt og trykk på ON/OFF-knapp. Hvis kjøttkvernen fremdeles virker ikke, kontakt serviceavdeling
Det oppstå en fremmed lukt under drift av apparat	Apparatet blir overopphetet under drift	Reduser tiden for kontinuerlig drift, øk intervallene mellom driftsperiodene
	Noen deler av apparatet har beskyttende belegg	Fremmed lukt vil forsvinne etter at apparatet vil bli brukt flere ganger

V. GARANTI

Dette produktet er garantert for en periode på 2 år fra kjøpsdato. I garantitiden er produsenten ansvarlig for eliminering av alle mulige fabrikkfeil som skyldes dårlig kvalitet på materialer og utførelse med hjelp av reparasjon, erstating av deler eller hele produktet. Garantien skal være gyldig bare dersom kjøpsdato er bekreftet med stempel og underskrift av selger på et spesielt garantikort. Garantien er gyldig kun hvis produktet ble brukt i henhold til bruksanvisningen, ikke ble reparert, demontert eller skadet på grunn av misbruk, samt produktets komplett sett er bevart. Garantien gjelder ikke normal slitasje på produktet og forbruksmaterialer (filtre, lyspærer, non-slipp belegg, tetninger osv.). Produktets levetid og garantitiden beregnes fra datoen for salg eller fra produksjonsdato (hvis salgsdato ikke kan bli identifisert).

Produksjonsdato av apparatet kan bli funnet i serienummeret som står på identifikasjonsetiketten på apparatets utvendig side. Serienummeret består av tretten tegn. Den sekste og den syvende tegn betyr måned og den åttende betyr år av apparatets produksjon. Produktets levetid fastsatt av produsenten er 3 år fra kjøpsdato. Denne levetiden er gyldig forutsatt at apparatets drift er i henhold til denne bruksanvisningen og tekniske krav er oppfylt.



Miljøvennlig utnyttning (utnyttning av elektrisk og elektronisk utstyr)

Emballasjen, bruksanvisningen og selve apparatet skal tas med til egnet innsamlingssted for resirkulering av elektrisk og elektronisk utstyr. For å hjelpe til å ta vare på miljøet, ikke kast elektronisk avfall hvor som helst.

Brukt (gammelt) utstyr bør ikke kastes sammen med vanlig husholdningsavfall, det skal behandles separat. Eiere av gammelt utstyr må bringe utstyret til spesielle innsamlingspunkter eller til relevante organisasjoner. Således hjelper de programmet for gjenvinning av verdifull råstoff, så vel som rengjøring av forurensningsstoffer.

Dette apparatet er merket i overensstemmelse med EU-direktiv 2012/19/EU – vedrørende brukte elektriske og elektroniske apparater. Retningslinjene setter et rammeverk for returnering og resirkulering av brukte apparater i hele EU.

 Innan du börjar använda denna vara, läs noga genom bruksanvisningen och behåll den för vidareanvändning. Varubruk på rätt sätt förlänger varans levnadstid avsevärt.

SÄKERHETSÅTGÄRDER

- Tillverkaren tar inte ansvar för skador som är orsakade av bristande efterlevnad av säkerhetskrav och bruksregler.
- Denna elapparat är en mångfunktionell matlagningseenhet som kan användas i lägenheter, villor, hotellrum, tekniska rum i affärer, på kontor och i andra liknande förhållanden förutom industribruk. Industri användning eller andra obehöriga användningar av apparaten räknas överträda villkor för en lämplig användning av apparaten. I detta fall tar tillverkaren inget ansvar för möjliga efterföljder av detta bruk.
- Före avkoppling i ledningsnät vänligen kontrollera om dess spänning motsvarar en faktisk spänning av apparaten (se: tekniska specifikationer eller en tillverknings skylt av apparaten).
- Använd ledningstråd, avsett för apparatens kraft. Om det finns skillnad mellan parameter kan det leda till en kortslutning eller förbränning av tråden.

STOP *OBS! När apparaten är i funktion uppvärmas dess kropp, skål och metalldetaljer! Akta dig för brännskador! Använd grytlappar. Att undvika brännskador av het ånga luta inte över apparaten när du öppnar locket.*

- Placera inte apparaten på en mjuk yta, täck den inte med en duk eller servett vid bruket – det kan göra så att apparaten överhettas eller går sönder.
- Bruket är förbjudet i öppna rymmen – vatten eller obehöriga föremål kan hamna inne i apparatens kropp och leda till stora skador.

STOP *Tryck inte produkter i matabrickans lucka med händerna eller obehöriga föremål för att undvika skador och fel i apparatens funktion. Använd påmatare, som ingår i komplett och avsetts speciellt för detta.*

- Det är förbjudet att använda apparaten vid synbara skador på kroppen eller sladden, efter att det fallat ner på golvet eller vid fel i dess funktion. Vid

uppkomsten av vilka fel som helst koppla apparaten av elnätet och kontakta service center.

- Före rengöring kontrollera att apparaten är avstängd från ledningsnät och kallnat helt och hållet. Vid rengöring följ reglarna i ett kapitel "Rengöring och förvaring av apparaten" av denna bruksanvisning.

STOP *DET ÄR FÖRBJUDET att placera apparatens kropp under vatten eller sätta den under vattenstråle!*

- Apparaten kan användas av barn från 8 år och personer med fysiska, sensoriska eller psykiska funktionshinder eller utan erfarenhet och kunskap, förutsatt att de övervakas eller instrueras i hur apparaten används på ett säkert sätt och förstår riskerna. Barn ska inte leka med apparaten. Rengöring och underhåll ska inte utföras av barn utan överinseende av vuxen. Förvara apparaten och elsladden otillgängligt för barn under 8 år.
- Förpackningsmaterial (film eller skum, m.m.) kan vara farligt för barn. Det finns en risk av kvävning! Förvara förpackningsmaterial i den för barn oåtkomliga platserna.
- En fristående reparation av apparaten och byte i dess konstruktion är förbjudna. Alla servicearbeten ska genomföras i en auktoriserad service center. Oprofessionellt genomförda arbeten kan följa till brytande av apparaten, skadegörande och överkan av tillhörigheten.

STOP *OBS! Det är förbjudet att använda varan vid minsta fel!*

Tekniska specifikationer

Modell.....	RMG-1212-7-E	Överbelastningsskydd.....	finns
Spänning.....	220-240 V, 50/60 Hz	Antal malskivor för olika grovlekar av färs.....	3
Standard effekt.....	600 W	Korvstoppnings tillbehör.....	finns
Maximal effekt.....	2000 W	Kebbe tillbehör.....	finns
Elsäkerhet.....	klass II	Cylinder rivjärmsats för att mala grönsaker.....	finns
Motortyp.....	DC (likströmsmotor)	Mekanisk knapp för att lossa kvarnhus.....	finns
Hastighet.....	220 rpm ± 10%	Längd av elsladd.....	1,3 m
Prestanda.....	1,6 kg/min	Mått.....	220 × 160 × 220 mm
Backfunktion.....	finns	Nettvikt.....	2,95 kg ± 3%

Översikt

Motor del.....	1 st.	Skruv av köttkvarn.....	1 st.
Kvarnhus.....	1 st.	Mutter.....	1 st.

Perforerade malskivor för färs	3 st.	Del för att hacka ingredienser	1 st.
Löstagbarpåmatare	1 st.	Rivjärn tillbehör	2 st.
Bas för kebbe tillbehör	1 st.	Hackningstillbehör	1 st.
Kebbe formning tillbehör	1 st.	Rektangulär påmatare för del för att hacka ingredienser	1 st.
Bas för korvhorn	1 st.	Bruksanvisning	1 st.
Korvhorn	1 st.	Servicebok	1 st.

Tillverkaren har rätt att ändra design, uppsättning av delar och tillbehör samt teknisk varudeklaration under förbättring av sina produkter utan att avisera om dessa förändringar.

Delar av köttkvarn A1

- | | | |
|--|-------------------------------------|-------------------------|
| 1. Motor del | 9. Skruv av köttkvarn | 18. Elsladd |
| 2. Strömbrytare ON/OFF | 10. Kniv | 19. Hackning |
| 3. Backfunktionsknapp REV | 11. Perforerade malskivor | 20. Fint rivjärn |
| 4. Koppling av drivaxel | 12. Mutter | 21. Stort rivjärn |
| 5. Knapp för att lossa kvarnhus | 13. Bas för kebbe tillbehör | 22. Rettvinklat stapper |
| 6. Matabricka | 14. Kebbe formning tillbehör | 23. Finhackningsenhet |
| 7. Löstagbar påmatare med en låda att förvara skivor | 15. Bas för korvhorn | 24. Överlastskyddsknapp |
| 8. Kvarnhus | 16. Korvhorn | |
| | 17. Lock av låda att förvara skivor | |

I. FÖRE FÖRSTA ANVÄNDNINGEN

Ta försiktigt köttkvarnen med detaljerna ut ur förpackningen. Ta bort alla förpackningsmaterial och reklamdekaler.

Det är nödvändigt att spara alla varningsklistor, markeringskyltar (om de finns) och skylten med serienummer på kroppen av apparaten! Avsaknaden av serienummer på apparaten leder till att du inte har rätt för garanti på underhåll. Efter transporter eller lagring av apparaten vid en låg temperatur ska apparaten förvaras vid rumstemperatur minst i 2 timmar.

Behandla motordelen med en våt duk. Rengör alla löstagbara detaljer, följ anvisningarna av avsnitt «Rengöring och förvaring av apparaten». Före mintering kontrollera att alla löstagbara detaljer har torkat helt och hållet i rumstemperatur. Före bearbetning kontrollera att både yttre och synliga delar av köttkvarnen inte har skador, klyvningar och övriga defekter.

II. BRUK AV KÖTTKVARN

Universiell köttkvarn REDMOND RMG-1212-7-E är en mångfunktionel anordning för att bearbeta produkter.

Se bruksanvisning om apparaten på de följande ritningarna: tillagning av färs – A2, tillagning av korv – A3, tillagning av kebbe – A4, att hacka ingredienser – A5.

OBS! Tid för att oavbrutet bruk ska inte överstiga 5 minuter. Pauser i bruk ska utgöra minst 15 minuter. Tillsätt inte ben, hud eller fryst kött, samt kött i stora bitar. Det förkörtar brukstid av apparaten och kan leda till skador.

Backfunktionen

Använd backfunktionen i fall vätskan hamnar i hackningsbas eller i bas av juicepressen och täta produkter hindrar att den rinner ut köttkvarnen.

Och köttkvarnen är på, stoppa skruven genom att trycka på ON/OFF knappen. Sedan tryck och håll på REV knappen. Skruven ska vända bakåt med att dra de hamnade ingredienserna mot luckan av matabrickan. Sluta trycka på REV knappen efter 10-15 sekunder och tryck på ON/OFF knappen för att fortsätta apparatens bruk.

Överbelastningskydd

Köttkvarnen har överbelastningskyddssystem som skyddar elmotor mot för stora belastningar (till exempel om ett ben hamnar in i motordelen tillsammans med kött).

Om elmotorn plötsligt stoppar, stäng av köttkvarnen genom att trycka på knappen ON/OFF och avkoppla den från elnätet. Rensa arbetsenheten från produkter. Tryck på överlastskyddsknappen på apparatens botten och sedan koppla apparaten till elnätet igen, tryck på knappen ON/OFF. Kontakta kundservice om köttkvarnen inte fungerar efter detta.

III. RENGÖRING OCH FÖRVARING AV APPARATEN

Se rekommenderade rengöringsmetoder för apparatens olika delar i tabellen A6.

OBS! Stäng av apparaten genom att trycka på ON/OFF knappen och koppla den av elnätet före rengöring.

DET ÄR FÖRBUDET att placera motorbas, kontakt och sladd under vattenstråle eller lägga dem i vattnet.

DET ÄR FÖRBUDET att använda svampar med en hård eller slipptan, slipmedel och lösningsmedel (bensin, aceton osv) Låt detaljerna av apparaten torka helt och hållet vid rumstemperatur och en naturlig ventilation. Förvara insamlade köttkvarnen i ett torrt ventilerat ställe, undvik alla uppvärmande apparater och ett direkt solljus.

IV. INNAN DU KONTAKTAR SERVICE CENTER

Fel	Möjliga anledningar	Lösning
Apparaten sätts inte på	Apparaten är inte kopplad till elnätet	Koppla apparaten till elnätet
	Eluttaget fungerar inte	Koppla apparaten till det fungerande eluttaget
	Det finns ingen elström i elnätet	Kontrollera att det finns spänning i elnätet. Om det inte finns kontakta servicecentret i ditt hus
Motorn har stoppat vid apparatens bruk	Överbelastningskydd har startats	Stäng av köttkvarnen genom att trycka på knappen ON/OFF och avkoppla den från elnätet. Rensa arbetsenheten från produkter. Tryck på överlastskyddsknappen på apparatens botten och sedan koppla apparaten till elnätet igen, tryck på knappen ON/OFF. Kontakta kundservice om köttkvarnen inte fungerar efter detta
En obehörig doft uppstår vid användning	Apparaten överhettas vid användningen	Minska tid av oavbrutet arbete, öka intervall mellan användningarna
	Skyddbeläggning finns på några detaljer av apparaten	Doft ska försvinna efter flera användningar

V. GARANTIÅTAGANDE

Finns garanti på 2 år efter köp. Under garantiperioden garanterar tillverkaren att undernåra varje tillverkningsfel som orsakades av en otillräcklig kvalitet av material eller konstruktion genom att reparera den, ersätta detaljer eller hela apparaten. Garanti träder i kraft bara i fall datum av köp är bekräftat med stämpel av affären som köpet pågick i och en signatur av expedient på ett originalkvitto. Denna garanti erkänns endast i fall apparaten exploaterades enligt bruksanvisning, inte reparerades, inte demonterades och inte var skadad efter en felaktig behandling, samt alla detaljer har förvarats tillsammans. Denna garanti omfattar inte en fysisk försäkring av apparaten och förbrukningsartiklar (filter, lampor, non-stick beläggning, förtätning osv).

Bruksperiod och garantitermin räknas från datum av köp eller tillverkning (i fall datum av köpet är okänt). Tillverkningsdatum finns i ett serienummer på ett identifikationsmärke på apparatens kropp. Serienummer består av 13 tecken. Det sjätte och det sjunde tecknen betyder en månad, det åttonde – är ett år av tillverkning.

Den av tillverkare för denna apparat förutsett bruksperioden är 3 år efter köp. Denna bruksperiod gäller endast om exploateringen pågår enligt denna bruksanvisning och tekniska krav.



Miljövänslig återvinning (återvinning av elektrisk och digital anordning)

Kasseringen av förpackningen, bruksanvisningen och själva varan skall ske i enlighet med det lokala miljöprogrammet för återvinningen. Visa omtanke om naturen: kasta inte bort sådana varor i vanliga hushållsopor.

De begagnade (gamla) apparaterna ska inte kastas bort med övriga hushållsopor, endast separat. Ägare av de begagnade apparaterna måste lämna dem i speciella mottagningspunkter eller i vissa organisationer. På detta sätt kan du bidra till programmet av bearbetning av värdefulla råvaror, och rengöring av förorenade ämnen.

Denna apparat är märkt i enlighet med EU-direktivet 2012/19/EU om avfall som utgörs av eller innehåller elektriska eller elektroniska produkter.

Föreskrifterna utgör ett ramverk för insamling och återvinning av använda apparater och de tillämpas inom EU.



Ennen käyttöä tätä tuotetta, lue käyttöohjeetta huolellisesti ja säilytä se myöhempiä tarvetta varten. Oikea käyttö laitteen merkittävästi pidentää sen käyttöiäkää.

TURVALLISUUSOHJEET

- Valmistaja ei vastaa vioista, jotka johtuvat turvallisuusohjeiden ja käyttöohjeiden rikkomisesta.
- Tämä sähkölaite on ruoanlaittoon tarkoitettu monitorimilaitte, jota voi käyttää asunnoissa, lomamökeissä, hotellihuoneissa, myymälöiden sosiaaliloissa, toimistoissa ja vastaavissa tiloissa. Laitte ei ole tarkoitettu käytettäväksi suurkeittiöissä. Laitteen käyttöä suurkeittiössä tai vastaavissa olosuhteissa pidetään laitteen käyttönä väärin. Tässä tapauksessa valmistaja ei vastaa mahdollisista seuraamuksista.
- Ennen laitteen kytkemistä sähköverkkoon tarkista onko verkkojännite sama, kuin nimellijännite, mihin on laite on tarkoitettu (ks. laitteen tekniset tiedot tai konekilpi).
- Jos käytät jatkojohtoa, niin tarkista että se kestää laitteen käyttötehoa. Muuten tämä voi johtaa oikosulkuun tai kaapelin palamiseen.

STOP

HUOMIO! Laitteen runko, kulho ja metalliosat kuumenevat toiminnan aikana! Ole varovainen ja käytä patakintaat! Älä kumarru laitteen ylle, kun avaat kannen, kuuma höyry voi polttaa.

- Älä aseta laitetta pehmeälle alustalle, älä peitä sitä pyyhkeellä tai liinalla sen toiminnan ajan, sillä se voi johtaa laitteen ylikuumentumiseen ja toimintahäiriöihin.
- Laitteen käyttö ulkona on kielletty, sillä kosteuden tai ylimääräisten esineiden joutuminen laitteen rungon sisälle voi johtaa sen vakavaan vaurioitumiseen.
- **Älä aseta tuotteita syöttöreikään paljain käsin tai ulkopuolisilla esineillä välttääksesi vammat tai laitteen vioittumisen. Käytä laitteen mukana tulevaa ruoantyyhöntä.**
- Näkyvästi vaurioituneen laitteen, lattialle pudonneen laitteen, laitteen jonka käytössä on ilmennyt häiriöitä tai laitteen, jonka virtajohto on näkyvästi

vaurioitunut, käyttö on ehdottomasti kiellettyä. Jos laitteen käytössä ilmenee häiriöitä, irrota laite verkkojohdosta ja ota yhteyttä huoltokeskukseen.

- Varmista ennen laitteen puhdistusta, että se on jäähtynyt ja irti verkkovirrasta. Noudata puhdistuksen yhteydessä kohdan "Laitteen huolto" ohjeita.

STOP

ÄLÄ upota laitetta veteen tai aseta sitä juoksevan veden alle!

- Tätä laitetta voivat käyttää 8-vuotiaat ja sitä vanhemmat lapset ja henkilöt, joilla on rajoitetut fyysiset, aistilliset tai henkiset kyvyt tai joilla ei ole kokemusta tai tuntemusta laitteesta, jos heitä valvotaan tai ohjataan laitteen turvallisessa käytössä ja he ymmärtävät sen käyttöön liittyvät vaarat. Lapset eivät saa leikkiä laitteella. Lapset eivät saa puhdistaa tai huoltaa laitetta ilman valvontaa. Säilytä laite ja sen virtajohto alle 8-v lasten ulottumattomissa.
- Pakkausmateriaalit (kiristyskelmu, vaahtomuovi yms.) voivat olla vaarallisia lapsille. Tukehtumisvaara! Säilytä pakkausmateriaalit paikassa, johon lapset eivät pääse.
- Älä korjaa tai muuta laitetta itse. Vain auktorisoidun huoltokeskuksen ammattitaitoinen korjaaja saa korjata laitteen. Ammattitaidottomasti tehty korjaus voi johtaa laitteen vaurioitumiseen, ihmisten vammoihin ja omaisuuden vaurioitumiseen.

STOP

HUOMIO! Kiellettiin laitteen käyttöä vioista.

Tekniset ominaisuudet

Malli.....	RMG-1212-7-E	Ylikuumentamisuoja.....	kyllä
Jännite.....	220-240 V, 50/60 Hz	Perforoituja kiekkoja erilaisiin jauhelihalajeihin.....	3
Nimellisteho.....	600 W	Makkarasuutin.....	kyllä
Maksimiteho.....	2000 W	Keuhesuutin.....	kyllä
Sähköturvallisuus.....	luokka II	Sylinteriputket vihannesten silppuamista varten.....	kyllä
Moottorityyppi.....	DC (tasavirta)	Lihamylyn rungon mekaaninen lukitus.....	kyllä
Pyörimisnopeus.....	220 rpm ± 10%	Virtajohdon pituus.....	1,3 m
Kapasiteetti.....	1,6 kg/min	Mitat.....	220 × 160 × 220 mm
Pyörimissuunnan vaihto.....	kyllä	Nettopaino.....	2,95 ± 3%

Kokoonpano

Moottoriosia.....	1 kpl	Perforoidut lihan jauhauskiekot.....	3 kpl
Lihamylyn runko.....	1 kpl	Koottava työntäjä.....	1 kpl
Lihamylyn ruuvi.....	1 kpl	Keuhusuutimen perusta.....	1 kpl
Lukitusrengas.....	1 kpl	Keuhusuutin.....	1 kpl

Makkarasuutimen perusta.....	1 kpl	Höylä.....	1 kpl
Makkarasuutin.....	1 kpl	Leikkurirungon suorakulmainen työnin.....	1 kpl
Leikkurirunko.....	1 kpl	Käyttöohje.....	1 kpl
Raastin.....	2 kpl	Huoltokirja.....	1 kpl

Valmistajalla on oikeus tuotekehityksen yhteydessä parantaa tuotteen rakennetta, kokoonpanoa ja teknisiä ominaisuuksia ilman erillistä ilmoitusta ko. muutoksista.

Lihamylynrakenne A1

- | | |
|---|--------------------------------------|
| 1. Moottoriosia | 13. Kebbesuuttimen perusta |
| 2. Päälle/Pois päältä-painike (ON/OFF) | 14. Kebbesuutin |
| 3. Pyörimissuunnan vaihtopainike REV | 15. Makkarasuuttimen perusta |
| 4. Käyttöakselin holkki | 16. Makkarasuutin |
| 5. Lihamylyn rungon irrottamispainike | 17. Suuttimien säilytyslokero kansin |
| 6. Syöttöranä | 18. Virtajohto |
| 7. Koottavatyöntäjä, joka on varustettu suuttimien säilyttämiseen tarkoitettulla laatikolla | 19. Silppuri |
| 8. Lihamylynrunko | 20. Pieni raastin |
| 9. Ruuvi | 21. Suuri raastin |
| 10. Veitsi | 22. Suorakulmainen työnin |
| 11. Perforoidut kiekot, joissa on erikoisia aukkoja | 23. Leikkurirunko |
| 12. Lukitusrengas | 24. Ylikuoritusuojapainike |

I. ENNEN ENSIMMÄISTÄ KÄYNNISTÄMISTÄ

Ota laite ja sen osat laatikosta varovasti. Poista kaikki pakkausmateriaalit ja mainostarrat.

⚠ Jätä paikoilleen kaikki mahdolliset varoitus- ja opastustarrat, sekä laitteen rungossa oleva sarjanumerotarra! Jos sarjanumero tuotteesta puuttuu, takuu raukeaa automaattisesti.

Kuljetuksen jälkeen tai jos olet säilyttänyt laitetta matalalla lämpötilalla, jätä laite tasanumaan huonelämpötilalla vähintään 2 tunniksi ennen kun käynnistät sen.

Puhdista tuotteen moottoriosia kostealla liinalla. Pese kaikki irrotettavat osat, kuten Laitteen huolto-osiossa on sanottu. Jätä kaikki osat kuivumaan huoneen lämmöllä, minä jälkeen kasaa lihamyly. Ennen käynnistämistä tarkista että kaikki lihamylyn ulkopinnat ja näkyvät sisäpinnat ovat ehjät, niissä ei ole naarmuja, halkeamia tai muita vikoja.

II. LIHAMYLLYNKÄYTTÖ

REDMOND RMG-1212-7-E-lihamyly on monitoiminen keittiöväline.

Laitteen käyttöohjeet löytyvät vastaavilta kaavoilta: jauhelihan valmistus – A2, makkaroiden valmistus – A3, kibbehin valmistus – A4, vihannesten silppuaamista – A5.

⚠ HUOMIO! Laitteen jatkuva käyttö ei saa ylittää 5 minuuttia. Käyttötauon tulee kestää vähintään 15 minuuttia. Älä syötä lihamylyyn luita, nahkaa, jäädytettyä tai suuria paloksi leikattua lihaa. Tämä lyhentää laitteen käyttöaikaa ja voi johtaa sen hajoamiseen.

Peruutusvaihteen käyttö

Käytä peruutusvaihdetta, jos leikkurirunkoon tai lihamylyn runkoon kertyy nestettä ja syötettyjen tuotteiden tiheä massa estää sen valumisen pois lihamylystä.

Jos lihamyly on päällä, sammuta ruuvien toiminta painamalla ON/OFF-painiketta. Tämän jälkeen paina ja pidä pohjassa REV-painiketta. Ruuvi alkaa pyörimään vastapäivää, sekoittaen ja työntäen syötettyjä tuotteita takaisin syöttöreikää kohti. Päästä irti REV-painikkeesta noin 10-15 sekunnin kuluttua ja paina ON/OFF-painiketta jatkaaksesi tuotteiden työstämistä.

Ylikuumenemissuoja

Lihamyly on varustettu moottorin ylikuumenemissuojalla (esimerkiksi, jos lihamylyn runkoon lihan kanssa joutuu luo). Jos laitteen moottori pysähtyy odottamattomasti, sammuta lihamyly painamalla ON/OFF-painiketta ja irrota pistorasiasta. Puhdista sen työosat elintarvikkeista. Paina laitteen pohjassa olevaa ylikuoritusuojapainiketta, sitten taas kytke laitteen virtajohto pistorasiaan ja paina ON/OFF-painiketta. Jos lihamyly ei vielä toimi ota yhteyttä asiakaspalveluun.

III. LAITTEEN HUOLTO

Laitteen eri osien suositellut puhdistustavat on merkitty taulukkoon A6.

STOP HUOMIO! Ennen kuin aloitat purkamisen ja puhdistuksen, sammuta laite painamalla ON/OFF-painiketta ja irrota se verkkovirrasta. ÄLÄ upota laitetta, virtajohtoa tai sen täpseliä veteen tai aseta niitä juoksevan veden alle.

⚠ ÄLÄ käytä laitteen puhdistamiseen kova- tai hiomapintaisia pesusieniä, hiomatahnoja tai liuotainaineita (bentseeni, asetoni, jne.)

Laitteen osien tulee kuivua kokonaan huonelämpötilassa ja normaalin ilmanvaihdon olosuhteissa.

Säilytä kuottu laite kuivassa ja ilmastoidussa tilassa, suojassa suorilta auringonsäteiltä ja lämmityslaitteilta.

IV. ENNEN KUN VIET LAITTEESI KORJAAMOO

Vika	Mahdollinen syy	Korjaus
	Laitte ei ole kytketty verkkoon	Kytke laite verkkoon
Laitte ei käynnisty	Pistorasia on rikki	Kytke laite toimivaanpistorasiaan
	Sähkökatkos	Tarkista onko verkossa jännitettä. Ellei ole, soita sähkön toimittajalle
Moottori sammuu käytön aikana	Ylikuumenemissuoja on laennut	Sammuta lihamyly painamalla ON/OFF-painiketta ja irrota pistorasiasta. Puhdista sen työosat elintarvikkeista. Paina laitteen pohjassa olevaa ylikuoritusuojapainiketta, sitten taas kytke laitteen virtajohto pistorasiaan ja paina ON/OFF-painiketta. Jos lihamyly ei vielä toimi ota yhteyttä asiakaspalveluun
Vieras haju esiintyy laitteen toiminnan aikana	Laitte ylikuumentee toiminnan aikana	Pienennä yhtäjaksoisentoiminnanaika, pidennä aikakäynnistystenvälissä
	Jotkut osat suojatti suojapainotteella	Haju häviää muutamän käynnistysten jälkeen

V. TAKUUSITOUOUS

Kyseisellä laitteella on 2 vuoden takuu sen ostamispäivästä lähtien Takuun aikana, valmistaja sitoutuu oikaisemaan, joko korjaamalla, vaihtamalla laitteen osia tai vaihtamalla koko laitteen, mitä tahansa valmistusvirheitä, jotka johtuvat materiaalien tai valmistustöyön huonosta laadusta. Takuu tulee voimaan vain silloin, kun ostopäivä on vahvistettavissa kaupan leimalla ja myyjän allekirjoituksella alkuperäisestä takuukuitista. Takuun aitous tunnustetaan vain silloin, kun laitetta on käytetty sen käyttöohjeiden mukaisesti, sitä ei remontoitu, ei purettu ja ei vaurioitettu väärinkäytön seurauksena, ja sen koko alku-peräinen pakkaus on säilytetty. Tämä takuu ei kata laitteen laitteen normaalia kulumista ja sen kulutusmateriaaleja (suodatimet, lamput, teflonpäälliset, tiivisteet jne.).

Laitteen käyttöön ja sen takuusitoumuksen määräaika määritellään sen ostopäivästä tai laitteen valmistuspäivästä (jos ostopäivää ei voida määrittää).

Laitteen valmistuspäivän voi löytää sen sarjanumerosta, joka on laitteen rungolla sijaitsevassa tunnustetarrassa. Sarjanumero koostuu 13 merkistä. 6:s ja 7:s merkki osoittavat kuukauden, 8:s merkki osoittaa laitteen valmistusvuoden.

Valmistajan määrittelemä käyttöikä tälle laitteelle on 3 vuotta, alkaen sen ostopäivästä. Tämä määräaika on voimassa, jos edellytetään että laitteen käyttö tapahtuu sen käyttöohjeiden ja teknisten vaatimusten mukaisesti.



Sähkölaitteiston ympäristöystävällinen kierrätys

Pakkausmateriaalin, käyttöohjekirjan ja laitteen hyödyksikäytön tulee suorittaa jätteen jalostuksen paikallisen ohjelman mukaisesti. Pidä huolta ympäristöstä: älä heitä sellaiset tuotteet tavannaisten kotitalousroskien kanssa.

Käytettyjä (vanhoja) laitteita ei saa hävittää muun kotitalousjätteen mukana, vaan ne tulee kierrättää erikseen. Vanhan laitteen omistaja on velvollinen tuomaan laitteet erikoistuneeseen kierrätyspisteeseen ja luovuttamaan ne vastaaville järjestöille. Näin edistät ja autat arvokaiden raaka-aineidien käsittelyä, sekä epäpuhtaiden aineiden puhdistusta. Tämä laite täyttää sähkö- ja elektroniikkalaiteromua koskevan EU-direktiivin 2012/19/EU vaatimukset ja omaa vastaavan merkin. Yleisohjeet määrittävät käytettyjen laitteiden rakenteet palautusta ja kierrätystä varten koko EU-alueella.

⚠ *Prieš pradėti naudoti šiuo prietaisu, įdėmiai perskaitykite naudotojo vadovą ir jį išsugokite, kad prirėikus galėtumėte pasižiūrėti. Teisingai naudojantis prietaisu, jo eksploataavimo laikas bus žymiai ilgesnis.*

ATSARGUMO PRIEMONĖS

- Gamintojas neatsako už gedimus, atsiradusius nesilaikant techninės saugos reikalavimų ir gaminio eksploatacijos taisyklių.
- Šis elektros prietaisas – tai daugiavandis įrenginys, skirtas maistui ruošti namų sąlygomis, kuris gali būti naudojamas butuose, sodybose, viešbučių numeriuose, parduotuvių, biurų poilsio kambariuose ir kitose, panašios nepramoninės paskirties patalpose. Naudojimas pramoniniams ar kitais nenumatytais tikslais, bus laikomas šios gaminio eksploatacijos instrukcijos sąlygų pažeidimu. Tokiu atveju gamintojas neatsako už galimas pasekmes.
- Prieš jungiant prietaisą į elektros tinklą patikrinkite, ar jo įtampa atitinka prietaiso nominaliąją įtampą (žr. technines gaminio charakteristikas arba gamyklinę gaminio duomenų lentelę).
- Naudokite prietaiso galingumui pritaikytą ilgintuvą. Nesilaikant šio reikalavimo, gali būti trumpasis jungimas arba kabelis gali užsidegti.

STOP *DĖMESIO! Veikimo metu įkaista prietaiso korpusas, dubuo ir metalinės dalys! Būkite atsargūs! Naudokitės virtuvinėmis pirštinėmis. Vengiant nudegimų karštais garais atidarius dangtį, nesilenkite virš prietaiso.*

- Nestatykite prietaiso ant minkšto paviršiaus, jam veikiant – neuždenkite rankšluosčiu ar servetėle, nes prietaisas gali perkaisti ir sugesti.
- Draudžiama eksploatuoti prietaisą lauke: į prietaiso vidų patekus drėgmės ar pašalinių objektų, tai gali sukelti rimtų jo gedimų.

STOP *Vengiant traumų ar prietaiso gedimo, nestumkite maisto produktų į padavimo angą rankomis ar kitais daiktais. Naudokite tam skirtus, komplekte esančius stūmiklius.*

- Draudžiama naudoti prietaisą esant matomų korpuso ar elektros maitinimo laido pažeidimų, prietaisui nukritus arba sutrikus jo veikimui. Esant bet kokių

gedimų, atjunkite prietaisą nuo elektros tinklo ir kreipkitės į techninės priežiūros centrą.

- Prieš valant prietaisą įsitikinkite, kad jis atjungtas nuo elektros tinklo ir yra visiškai atvėsęs. Valant griežtai laikykitės skyriaus „Prietaiso priežiūra“ nurodymų.

STOP *DRAUDŽIAMA merkti prietaisą į vandenį arba plauti jį vandens srove!*

- 8 metų ir vyresni vaikai, o taip pat ribotų fizinių, jutiminių ar protinių gebėjimų, nepakankamai patirties ar žinių turintys asmenys gali naudotis prietaisu tik prižiūrimi ir/arba tuomet, jei jie buvo instrukuoti apie saugų prietaiso naudojimą bei suvokia su prietaiso naudojimu susijusią grėsmę. Vaikams negalima žaisti prietaisu. Prietaisą ir tinklo kabelį laikykite jaunesniems kaip 8 metų vaikams neprieinamoje vietoje. Suaugusiųjų neprižiūrimi vaikai negali valyti prietaiso ar juo naudotis.

- Pakavimo medžiagos (plėvelė, putų polistirolas ir kt.) gali būti pavojingas vaikams. Pavojus uždusti! Laikykite pakuotę neprieinamoje vaikams vietoje.
- Draudžiama savarankiškai taisyti prietaisą arba keisti jo konstrukciją. Remontuoti prietaisą gali tik įgalioto klientų aptarnavimo centro specialistas. Neprofesionaliai atlikti darbai gali sugadinti prietaisą, turtą arba sužaloti asmenis.

STOP *DĖMESIO! Esant kokių nors gedimų, prietaisą naudoti draudžiama.*

Techninės charakteristikos

Modelis	RMG-1212-7-E	Apsauga nuo perkaitimo	yra
Įtampa	220–240 V, 50/60 Hz	Perforuotų diskų, skirtų įvairiam faršui ruošti, skaičius	3
Nominali galia	600 W	Antgalis dešrelėms gaminti	yra
Maksimali galia	2000 W	Antgalis kebbe gaminti	yra
Apsauga nuo elektros smūgio	II klasė	Cilindro formos antgaliai, daržovėms smulkinti	yra
Variškio tipas	DC (nuolatinės įtampos)	Mechaninis mėsmalės bloko fiksatorius	yra
Greitis	220 aps./min. ± 10%	Elektros laido ilgis	1,3 m
Našumas	1,6 kg/min.	Matmenys	220 × 160 × 220 mm
Atbulinės eigos funkcija	yra	Neto svoris	2,95 kg ± 3%

Komplektacija

Variškio blokas	1 vnt.	Dešrelių antgalio pagrindas	1 vnt.
Mėsmalės blokas	1 vnt.	Dešrelės formuojantis antgalis	1 vnt.
Mėsmalės sraigtas	1 vnt.	Produktų pjaustymo blokas	1 vnt.
Fiksuojantis žiedas	1 vnt.	Antgalis-tarka	2 vnt.
Perforuoti diskai faršui	3 vnt.	Antgalis-pjaustyklė	1 vnt.
Išrenkamas stūmiklis	1 vnt.	Pjaustymo bloko stačiakampis stūmiklis	1 vnt.
Kebbe antgalio pagrindas	1 vnt.	Naudojimosi instrukcija	1 vnt.
Kebbe formuojantis antgalis	1 vnt.	Techninio aptarnavimo knygelė	1 vnt.

Gamintojais, tobulindamas savo produkciją, be išankstinio įspėjimo pasilieka teisę keisti jos dizainą, komplektaciją, o taip pat technines charakteristikas.

Mėsmaalės įranga A1

1. Vario kio blokas
2. Įjungimo/išjungimo mygtukas (ON/OFF)
3. Atbulinės eigos režimo įjungimo mygtukas (REV)
4. Sukabinimo veleno mova
5. Mėsmaalės bloko atjungimo mygtukas
6. Padavimo latakas
7. Išrenkamas stūmiklis su antgalių laikymo talpa
8. Mėsmaalės blokas
9. Sraigtas
10. Peilius
11. Perforuoti diskai su įvairaus skersmens plyšiais
12. Fiksuojančias žiedas
13. Kebbe antgalio pagrindas
14. Kebbe formuojančio antgalio dalis
15. Dešrelių antgalio pagrindas
16. Dešreles formuojančio antgalio dalis
17. Antgalių laikymo talpos dangtelis
18. Elektros maitinimo kabelis
19. Pjaustyklė
20. Smulkii tarka
21. Stambi tarka
22. Įmpingator dreptunghiular
23. Blocul taietior
24. Apsaugos nuo perkrovos mygtukas

I. PRIEŠ NAUDOJANT

Iš dėžės atsargiai ištraukite gaminį ir jo dalis. Pašalinkite visas pakavimo medžiagas ir reklaminius lipdukus.

⚠ *Palikite savo vietoje ant gaminio korpuso esančius įspėjimus ir informacinius lipdukus (jeigu tokie yra) bei lentelę su gaminio serijos numeriu! Ant gaminio nesant serijos numerio, automatiškai panaikinama teisė gauti garantinį aptarnavimą. Po pervežimo ar laikymo žemoje temperatūroje, prieš prietaisą naudojant, būtina jį palaikyti kambario temperatūroje ne trumpiau kaip 2 val.*

Vario kio bloką nuvalykite drėgna šluoste. Griežtai laikydamiesi skyriaus „Prietaiso priežiūra“ nurodymų, nuplaukite visas išrenkamas dalis. Prieš surenkant prietaisą, visos jo dalys turi visiškai išdžiūti kambario temperatūroje. Prieš gaminant maistą įsitikinkite, kad nebūtų pažeistos išorinės ir matomos vidinės mėsmalės dalys.

II. MĖSMALĖS NAUDOJIMAS

Universali mėsmalė REDMOND RMG-1212-7-E – tai daugiavalių funkcijų įrenginys, produktams apdoroti.

Kaip naudotis prietaisu žr. atitinkamose schemose: faršo gamyba – **A2**, dešrelių gamyba – **A3**, kebbe gamyba – **A4**, produktų pjaustymo – **A5**.

⚠ *DĖMESIO! Prietaisas negali nepertraukiamai veikti ilgiau kaip 5 min. Pertraukus tarp veikimų turi būti ne trumpesnis kaip 15 min.*

J mėsmalė nedektė kaulų, odos, šaldytos ar stambiai supjaustytos mėsos. Tai trumpina prietaiso naudojimo laiką ir gali jį sugadinti.

Atbulinės eigos funkcijos naudojimas

Atbulinės eigos funkciją naudokite tuomet, jei pjaustymo ar mėsmalės bloke kaupiasi skysčiai, o produktų masė trukdo jiems išbėgti.

Jei mėsmalė vis dar veikia, sustabdykite sraigto sukimąsi, paspaudę ON/OFF mygtuką. Tuomet paspauskite ir palaikykite paspaudę REV mygtuką. Sraigtas pradės sukintis į priešingą pusę, stumdamas produktus padavimo angos link. Po 10-15 sek. atleiskite REV mygtuką ir spauskite ON/OFF mygtuką, kad galėtumėte tęsti darbą.

Apsauga nuo perkaitimo

Mėsmalė turi mėsmalės variklį nuo perkaitimo saugančią sistemą (pvz., į mėsmalės bloką kartu su mėsa patekus kaulams). Jei prietaiso variklis netikėtai nustojo veikti, išjunkite mėsmalę, paspaudę ON/OFF mygtuką ir atjunkite ją nuo elektros tinklo. Išvalykite darbinį bloką nuo produktų. Paspauskite prietaiso dugne esantį apsaugos nuo perkrovos mygtuką, tuomet iš naujo įjunkite prietaisą į elektros tinklą ir spauskite ON/OFF mygtuką. Jei mėsmalė vis dar neveikia, kreipkitės į klientų aptarnavimo centrą.

III. PRIETAISO PRIEŽIŪRA

Rekomenduojamus įvairių prietaisų dalių valymo būdus žr. **A6** lentelėje.

STOP *DĖMESIO! Prieš išrenkant ir valant prietaisą, išjunkite jį, paspaudę ON/OFF mygtuką ir atjunkite jį nuo elektros tinklo. DRAUDŽIAMA merkti į vandenį arba kisti po vandens srove variklio bloką, šakutę ir elektros kabelį.*

⚠ *DRAUDŽIAMA valant naudoti kempinę su šiurkščia arba abrazyvine danga, taip pat abrazyvinius valiklius ir skiediklius (benziną, acetoną ir pan.).*

Prietaiso dalys turi pilnai išdžiūti kambario temperatūroje, esant natūraliam vėdinimui. Laikykite prietaisą surinktą sausoje, vėdinamoje vietoje, toliau nuo įkaitančių prietaisų ir tiesioginių saulės spindulių.

IV. PRIEŠ KREIPIANTIS Į KLIENTŲ APTARNAVIMO CENTRĄ

Gedimas	Galimos priežastys	Šalinimo būdas
Prietaisas neįsijungia	Prietaisas neprijungtas prie elektros tinklo	Įjunkite prietaisą į elektros tinklą
	Sugedęs kištukinis lizdas	Junkite prietaisą į veikiančią kištukinį lizdą
	Nėra įtampos elektros tinkle	Patikrinkite elektros tinklo įtamą. Jeigu įtampos nėra, kreipkitės į jūsų namų aptarnaujančią įmonę
Veikimo metu variklis nustojo veikti.	Suveikė apsauga nuo perkaitimo	Išjunkite mėsmalę, paspaudę ON/OFF mygtuką ir atjunkite ją nuo elektros tinklo. Išvalykite darbinį bloką nuo produktų. Paspauskite prietaiso dugne esantį apsaugos nuo perkrovos mygtuką, tuomet iš naujo įjunkite prietaisą į elektros tinklą ir spauskite ON/OFF mygtuką. Jei mėsmalė vis dar neveikia, kreipkitės į klientų aptarnavimo centrą
	Prietaisui veikiant, atsirado pašalinis kvapas	Prietaisas perkaista veikimo metu Ant kai kurių prietaisų dalių yra apsauginė danga

V. GARANTINIAI ĮSIPAREIGOJIMAI

Šiam prietaisui suteikiama 2 metų garantija nuo jo įsigijimo dienos. Garantijos galiojimo laikotarpio gamintojas įsipareigoja pašalinti bet kurio gamybos defektus sutaisydamas prietaisą, pakeisdamas jo dalis arba visą gaminį, jeigu defektai atsirado dėl nepakankamos medžiagų ar surinkimo kokybės. Garantija galioja tik tuo atveju, jeigu pardavimo data patvirtinta parduotuvės antspaudu ir pardavėjo parašu originaliame garantiniame talone. Ši garantija pripažįstama tik tuo atveju, jeigu gaminys buvo naudojamas laikantis eksploatavimo instrukcijos, nebuvo remontuojamas, išardytas ir nebuvo pažeistas dėl netinkamo naudojimo, taip pat jeigu išsaugotas visas gaminio kompleksas. Ši garantija netaikoma, jei gaminys ir jo priedai (filtrai, lemputės, neslytančios dangos, sandarinimo žiedai ir kt.) natūraliai estetiškai susidėvėję.

Gaminio eksploatavimo laikas ir garantinių įsipareigojimų terminas skaičiuojamas nuo pardavimo datos arba nuo pagaminimo datos (tuo atveju, kai pardavimo datos negalima nustatyti).

Prietaiso pagaminimo datą galima rasti serijos numeryje, kuris nurodytas identifikavimo lipduke ant gaminio korpuso. Serijos numeris yra iš 13 ženklų, 6-asis ir 7-asis ženklas reiškia mėnesį, 8-asis – prietaiso pagaminimo metus.

Gaminio nustatytas prietaiso eksploatavimo terminas yra 3 metai nuo jo įsigijimo datos. Šiam terminui galioja sąlyga, kad gaminio eksploatuojamas vadovaujantis šia instrukcija ir techniniais standartais.




Ekologiškai nekenksminga utilizacija (elektroninės ir elektros įrangos utilizacija)

Pakuotė, naudojimosi instrukcija ir pats prietaisas utilizuojami laikantis atitinkamų vietos antrinių žaliavų perdirbimo programų. Pasirūpinkite aplinkosauga: neišmeskite tokių gaminių kartu su įprastinėmis buitinėmis atliekomis.

█ Negalima išmesti panaudotos (senos) įrangos kartu su buitinėmis atliekomis. Juos reikia išmesti atskirai. Senos įrangos savininkai privalo atnešti nebenaudojamus prietaisus į specialius surinkimo punktus arba priduoti atitinkamoms organizacijoms. Tokiu būdu jūs prisidėsite prie vertingos žaliavos perdirbimo ir valymo nuo kenksmingų medžiagų programos. Šis prietaisas pažymėtas pagal Europos direktyvos 2012/19/ES, reguliuojančios elektros ir elektronikos įrangos utilizavimą, reikalavimus.

Ši direktyva nustato pagrindinius elektros ir elektronikos prietaisų atliekų utilizacijos ir perdirbimo reikalavimus, galiojančius visoje Europos Sąjungos teritorijoje.

 Pirms sākt lietot šo izstrādājumu, uzmanīgi izlasiet tā lietošanas instrukciju un saglabāiet to kā rokasgrāmatu. Pareiza ierīces lietošana ievērojami palīdzinās tās kalpošanas termiņu.

DROŠĪBAS PASĀKUMI

- Ražotājs nenes atbildību par bojājumiem, kas radušies ierīces lietošanas drošības tehnikas prasību un ekspluatācijas noteikumu neievērošanas dēļ.
- Šis elektriskais aparāts ir daudzfunkcionāla ierīce ēdienu gatavošanai sadzīves apstākļos un var tikt izmantota dzīvokļos, privātmājās, viesnīcu numuros, veikalā, biroju sadzīves vai citās tamlīdzīgās telpās nerūpnieciskās ekspluatācijas apstākļos. Rūpnieciska vai jebkura cita nelietderīga ierīces lietošana tiks uzskatīta par izstrādājuma atbilstošas lietošanas noteikumu pārkāpumu. Tādos gadījumos ražotājs nenes atbildību par iespējamām sekām.
- Pirms ierīces pieslēgšanas pie elektrotīkla pārbaudiet, vai spriegums tajā sakrīt ar ierīces barošanas nominālo spriegumu (skat. ierīces tehnisko raksturojumu vai ražotāja informāciju uz ierīces korpusa).
- Izmantojiet pagarinātāju, kas ir paredzēts ierīces izmantojamajai jaudai. Šīs prasības neievērošana var izraisīt īssavienojumu vai pat kabeļa aizdegšanos.

STOP *legamējiet: nejauš elektrobarošanas kabeļa bojājums vai izraisīt traucējumus, kas neatbilst garantijas nosacījumiem, kā arī var izraisīt elektriskās strāvas triecienu. Bojāts elektrokabelis ir nekavējoties jānomaina servisa centrā.*

- Nenovietojiet ierīci uz mīkstas virsmas, neapsedziet to ar dvieli vai salveti darbības laikā – tas var novest pie ierīces pārkaršanas un bojājumiem.
- Aizliegts izmantot ierīci ārpus telpām – mitruma vai svešķermeņu iekļūšana ierīces korpusā var radīt nopietnus bojājumus.

STOP *Lai izvairītos no traumām vai ierīces sabojāšanas, nebīdīet produktus ielādes atverē ar rokām vai citiem nepiemērotiem priekšmetiem. Šim nolūkam izmantojiet bīdni, kas ietilpst komplektā.*

- Aizliegts izmantot ierīci ar redzamiem korpusa vai elektrovada bojājumiem, pēc kritiena vai gadījumā, ja ir radušies bojājumi ierīces darbībā. Jebkādu

radušos bojājumu gadījumā atslēdziet ierīci no elektrotīkla un vērsieties servisa centrā.

- Pirms ierīces tīrīšanas pārliecinieties, ka tā ir atslēgta no elektrotīkla un pilnībā atdzisusi. Veicot tīrīšanu, stingri sekojiet nodaļas «Ierīces izjaukšana, tīrīšana un glabāšana» noteikumiem.

STOP *AIZLIEGTS iegremdēt ierīces korpusu ūdenī vai turēt zem tekoša ūdens!*

- Bērni vecumā no 8 gadiem un vecāki, kā arī personas, kurām ir fiziski, neiroloģiski vai psihiski traucējumi, vai nepietiekama pieredze un zināšanas, var lietot ierīci tikai kādas personas uzraudzībā un/vai gadījumā, ja tās ir instruetas ierīces izmantošanas drošības jautājumos un apzinās bīstamību, saistītu ar šīs ierīces izmantošanu. Bērni nedrīkst rotaļāties ar ierīci. Glabājiet ierīci un strāvas vadu bērniem (jaunākiem par 8 gadiem) nepieejamā vietā. Ierīces tīrīšanu un apkalpošanu nedrīkst veikt bērni bez vecāku uzraudzības.
- Iepakojuma materiāls (plēve, putuplasts, u. c.) var būt bīstams bērniem. Nosmakšanas iespēja! Glabājiet iepakojuma materiālus bērniem nepieejamā vietā.
- Ir aizliegts patstāvīgi veikt ierīces remontu vai veikt izmaiņas ierīces konstrukcijā. Visi ierīces apkalpošanas un remontu darbi ir jāveic vienīgi autorizētajā servisa centrā. Neprofesionāla darbu veikšana var izraisīt ierīces salūšanu, traumas un īpašuma bojājumus.

STOP *UZMANĪBU! Aizliegts izmantot ierīci jebkādu bojājumu gadījumā.*

Tehniskais raksturojums

Modelis	RMG-1212-7-E	Perforēto disku daudzums dažādās maltās gaļas pagatavošanai.....	3
Spriegums	220-240 V, 50/60 Hz	Uzgalis desiņu gatavošanai	ir
Nominālā jauda	600 W	Uzgalis kebbe gatavošanai	ir
Maksimālā jauda	2000 W	Cilindriski uzgali dārzeņu smalcināšanai.....	ir
Aizsardzība pret elektriskās strāvas triecienu.....	II klase	Gaļas maļamās mašīnas bloka mehānisksais fiksators.....	ir
Dzinēja veids	DC (līdzstrāva)	Strāvas vada garums.....	1,3 m
Ātrums.....	220 apgr./min ± 10%	Gabarītmēri.....	220 × 160 × 220 mm
Veiktspēja	1,6 kg/min	Neto svars	2,95 kg ± 3%
Reversa funkcija	ir		
Aizsardzība pret pārslodzi	ir		

Komplektācija

Motoru bloks	1 gab.	Perforētie diski maltajai gaļai.....	3 gab.
Gaļas maļamās mašīnas bloks	1 gab.	Izjaukams bīdnis.....	1 gab.
Gaļas maļamās mašīnas vārpsts.....	1 gab.	Kebbe uzgala pamatne.....	1 gab.
Fiksējošais gredzens	1 gab.	Kebbe formējošais uzgalis	1 gab.

Desiņu uzgaļa pamatne.....	1 gab.	Griezēja uzgalis.....	1 gab.
Desiņu formējošais uzgalis.....	1 gab.	Taisnstūra bidnis griešanas blokam.....	1 gab.
Produktu griešanas bloks.....	1 gab.	Lietošanas instrukcija.....	1 gab.
Rīves uzgalis.....	2 gab.	Servisa grāmatiņa.....	1 gab.

! Ražotājam ir tiesības mainīt dizainu, komplektāciju, kā arī izstrādājuma tehniskos parametrus sava produkta pilnveidošanas laikā, bez iepriekšēja brīdinājuma par šīm izmaiņām.

Gaļas maļamās mašīnas uzbūve **A1**

- | | |
|---|---------------------------------------|
| 1. Motora bloks | 13. Kebbe uzgaļa pamatne |
| 2. Ieslēgšanas/izslēgšanas poga ON/OFF | 14. Kebbe uzgaļa formējošā daļa |
| 3. Reversa režīma ieslēgšanas poga REV | 15. Desiņu uzgaļa pamatne |
| 4. Piedziņas vārpsta mufta | 16. Desiņu uzgaļa formējošā daļa |
| 5. Gaļas maļamās mašīnas bloka atvienošanas poga | 17. Uzgaļu glabāšanas nodalījuma vāks |
| 6. Padeves plāpate | 18. Strāvas vads |
| 7. Izjaucams bidnis ar nodalījumu uzgaļu glabāšanai | 19. Smalcinātājs |
| 8. Gaļas maļamās mašīnas bloks | 20. Smalkā rīve |
| 9. Vārpsts | 21. Rupjā rīve |
| 10. Nazis | 22. Taisnstūra bidnis |
| 11. Perforētie diski ar dažāda izmēra atverēm | 23. Griešanas bloks |
| 12. Fiksējošais gredzens | 24. Poga aizsardzībai pret pārslodzi |

I. PIRMS LIETOŠANAS SĀKUMA

Uzmanīgi izņemiet ierīci un tās sastāvdaļas no kastes. Noņemiet visus iepakojuma materiālus un reklāmas uzlīmes.

! *Obligāti saglabājiet brīdinošās uzlīmes, uzlīmes ar norādēm (ja tās ir) un plāksnīti ar izstrādājuma sērijas numuru uz ierīces korpusa! Ja uz ierīces nav sērijas numura, tas automātiski liekz tiesības uz garantijas apkalpošanu.*

Pēc transportēšanas vai uzglabāšanas zemā temperatūrā, ierīci pirms ieslēgšanas ir nepieciešams paturēt istabas temperatūrā ne mazāk par 2 stundām.

Noslaukiet ierīces motora bloku ar mitru lupatīni. Notīriet pārējās nopemamās daļas, stingri ievērojot nodaļas «Ierīces izjaukšana, tīrīšana un glabāšana» norādījumus. Pirms ierīces salikšanas, visām daļām ir pilnībā jānožūst istabas temperatūrā. Pirms darbības sākuma pārliecinieties, ka ārējās un iekšējās redzamās daļas nav bojātas, tām nav plaisu vai citu defektu.

II. GAĻAS MAĻAMĀS MAŠĪNAS LIETOŠANA

Universālā gaļas maļamā mašīna REDMOND RMG-1212-7-E ir daudzfunkcionāla ierīce produktu apstrādei.

Ierīces izmantošanas kārtību var apskatīties atbilstošā shēmā: maltās gaļas izgatavošana – **A2**, desiņu izgatavošana – **A3**, kebbe gatavošana – **A4**, produktu griešanas – **A5**.

! *UZMANĪBU!* Ierīces nepārtrauktas darbības laiks nedrīkst pārsniegt 5 minūtes. Darbības pārtraukums nedrīkst būt mazāks par 15 minūtēm.

Nelieciet gaļas maļamajā mašīnā kaulus, ādu, saldētus vai pārāk lielos gabalus sagrieztu gaļu. Tas samazina ierīces kalpošanas laiku un var novest pie bojājumiem.

Reversa funkcijas izmantošana

Izmantojiet reversa funkciju, ja griešanas blokā vai gaļas maļamajā blokā ir uzkrājies šķidrums un blīva produktu masa pie izejas traucē tam notecēt.

Ja gaļas maļamā mašīna darbojas, apstādiniet vārpsta griešanas, Nospiežot pogu ON/OFF, izslēdziet gaļas maļamo mašīnu un atvienojiet to no elektrotīkla. Attīriet darba bloku no produktiem. Nospiediet pogu aizsardzībai pret pārslodzi, kura atrodas ierīces apakšā, pēc tam ierīci atkal pievienojiet elektrotīklam un nospiediet pogu ON/OFF. Ja gaļas maļamā mašīna joprojām nestrādā, vēršieties servisa centrā.

Aizsardzība pret pārslodzi

Ierīce ir aprīkota ar sistēmu, kura pasargā dzinēju no pārslodzes (piemēram, ja gaļas maļamās mašīnas blokā kopā ar gaļu nokļūst kauls).

Ja ierīces dzinējs ir negaidīti apstājies, nospiediet pogu ON/OFF, atvienojiet ierīci no elektrotīkla un ļaujiet tai atdzist vismaz 30 minūtes. Attīriet padeves daļu no produktu pārpalikumiem un atkal pieslēdziet ierīci elektrotīklam. Ierīce ir gatava darbam.

III. IERĪCES IZJAUKŠANA, TĪRĪŠANA UN GLABĀŠANA

Ierīces dažādu detaļu ieteicamos tīrīšanas veidus var apskatīties tabulā **A6**.

STOP *UZMANĪBU!* Izslēdziet ierīci pirms izjaukšanas un tīrīšanas, nospiežot pogu ON/OFF, un atvienojiet to no elektrotīkla. **AIZLIEGTS** Iegrednēt motora bloku, kontaktakšu un elektrības vadu ūdeni vai novietot tos zem tekoša ūdens.

! *AIZLIEGTS* izmantot sūkļus ar cietu vai abrazīvu virsmu, abrazīvus tīrīšanas līdzekļus un šķīdinātājus (benzīnu, acetonu, u.c.).

Ierīces detaļām ir pilnībā jānožūst istabas temperatūrā un ar dabīgo gaisa ventilāciju.

Glabājiet ierīci saliktā veidā sausā vietā ar labu ventilāciju, neglabājiet blakus sildošiem elementiem un tiešos saules staros.

IV. PIRMS VĒRŠANĀS SERVISA CENTRĀ

Bojājums	Iespējamie cēloņi	Bojājuma novēršana
Ierīce neieslēdzas	Ierīce nav pievienota elektrotīklam	Pievienojiet ierīci elektrotīklam
	Ir bojāta elektrības kontaktligzda	Pieslēdziet ierīci kontaktligzdai, kura nav bojāta
	Elektrotīklā nav strāvas	Pārbaudiet spriegumu elektrotīklā. Ja sprieguma nav, vēršieties pie pakalpojuma sniedzēja
Dzinējs apstājās darbības laikā	Nostrādāja aizsardzība pret pārslodzi	Nospiežot pogu ON/OFF, izslēdziet gaļas maļamo mašīnu un atvienojiet to no elektrotīkla. Attīriet darba bloku no produktiem. Nospiediet pogu aizsardzībai pret pārslodzi, kura atrodas ierīces apakšā, pēc tam ierīci atkal pievienojiet elektrotīklam un nospiediet pogu ON/OFF. Ja gaļas maļamā mašīna joprojām nestrādā, vēršieties servisa centrā
Ierīces darbības laikā parādījās nepatīkama smaka	Ierīce pārkarst darbības laikā	Samaziniet nepārtrauktas darbības laiku, palieliniet intervālu starp ieslēgšanas reizēm
	Dažām ierīces daļām ir aizsargpārklājums	Smaka pazudīs pēc vairākam lietošanas reizēm

V. GARANTIJAS SAISTĪBAS

Šim izstrādājumam tiek piešķirta garantija uz 2 gadiem no tā iegādāšanās mirkļa. Garantijas perioda laikā ražotājs uzņemas pienākumu novērst, veicot remontu, nomainot detaļas vai nomainīt visu izstrādājumu, ja kuras ražošanas defektus, kurus izraisījis nepietiekama materiālu vai montāžas kvalitāte. Garantija stājas spēkā tikai tajā gadījumā, ja iegādāšanās datums ir apstiprināts ar veikala zīmogu un pārdevēja parakstu oriģinālajā garantijas talonā. Šī garantija tiek atzīta par spēkā esošu tikai tad, ja izstrādājums ir lietots atbilstoši lietošanas instrukcijai, nav ticis remontēts, izjaukts un nav bijis sabojāts nepareizas rīcības ar to rezultātā, kā arī saglabāta pilna izstrādājuma komplektācija. Šī garantija nav attiecināma uz dabīgo izstrādājuma nolietojumu un patērējamiem materiāliem (filtriem, lampiņām, keramikajiem un teflona pārklājumiem, gumijas blīvējumiem utt.).

Izstrādājuma kalpošanas termiņš un ar to saistīto garantijas saistību darbības termiņš tiek aprēķināts no pārdošanas dienas vai no izstrādājuma izgatavošanas datuma (gadījumā, ja pārdošanas datumu nav iespējams noteikt).

Ierīces izgatavošanas datums ir atrodams sērijas numurā, kas atrodas identifikācijas uzlīmē uz izstrādājuma korpusa. Sērijas numurs sastāv no 13 zīmēm. 6. un 7. zīme apzīmē mēnesi, 8. zīme – ierīces izlaiduma gadu.

Ražotāja noteiktais ierīces kalpošanas termiņš ir 3 gadi no tā iegādāšanās dienas. Termiņš ir spēkā esošs pie nosacījuma, ka izstrādājuma ekspluatācija notikusi atbilstoši šai instrukcijai un lietojamajiem tehniskajiem standartiem. Šis termiņš ir spēkā tikai ar nosacījumu, ka šī izstrādājuma ekspluatācija notiek, stingri ievērojot šo instrukciju un uzstādītos tehniskās prasības.



Ekoloģiski nekaitīga utilizācija (elektronisko un elektrisko ierīču utilizācija)

Iepakojumu, lietošanas instrukciju, kā arī pašu ierīci nepieciešams utilizēt atbilstoši vietējai atkritumu pārstrādes programmai. Rūpējieties par apkārtējo dabu: neizmetiet šādus izstrādājumus kopā ar parastajiem sadzīves atkritumiem. Izmantotās (vecās) ierīces nedrīkst izmet kopā ar citiem sadzīves atkritumiem, tai ir nepieciešams utilizēt atsevišķi. Vecās tehnikas īpašniekiem ir jānodrošina šo speciaļos piemēšanas punktos vai atbilstošās organizācijās. Tādā veidā Jūs palīdzat vērtīgo izejvielu pārstrādes procesam.

Dotā ierīce ir nomarkēta atbilstoši Eiropas direktīvai 2012/19/EU, kas regulē elektrisko un elektronisko iekārtu utilizāciju. Dotā direktīva nosaka galvenās elektrisko un elektroniski iekārtu atkritumu utilizācijas un pārstrādes prasības, kuras darbojas visā Eiropas Savienības teritorijā.

⚠ Enne käesoleva toote kasutamist lugege hoolikalt läbi kasutusjuhend ja säilitage see käsiraamatuna. Seadme õige kasutus pikendab oluliselt selle kasutusaeaga.

OHUTUSMEETMED

- Tootja ei kanna vastutust vigastuste eest, mis on esile kutsunud ohutus- tehnikate nõuete ja toote kasutusreeglite mittejärgimisega.
- Nimetatud elektriseade kujutab endast paljufunktsionaalset toidu valmistamise seadet olmetingimustes ning seda võib kasutada korterites, suvilates, hotelli numbrites, kaupluste olmeruumides, kontoriruumides ja teistes taolistes mittetööstusliku kasutamise tingimustes. Seadme tööstuslikku või muud otstarbekohatut kasutamist loetakse toote kasutuse rikkumiseks. Sel juhul ei kanna tootja vastutust võimalike tagajärgede eest.
- Enne seadme sisselülitamist elektrivõrku, kontrollige, kas selle pingele vastab seadme nominaalsele toitepingele (vt. tehniline iseloomustik või toote tehasetabelit)
- Kasutage seadme tarbitavale võimsusele arvestatud pikendit. Selle nõude mittejärgimine võib tingida lühise või kaabli süttimise.

STOP **MEELESPEA:** elektrijuhtme juhuslik vigastamine võib tingida garantiitingimustele mittevastavaid vigastusi, samuti tekitada elektrilöögi. Vigastatud elektrikaabel tuleb viivitamatult lasta hoolduskeskuses välja vahetada.

- Ärge kasutage seadet pehmel pinnal ega katke seda töötamise ajal rätikuga kinni – see võib põhjustada ülekuumenemise ja rikkeid.
- Seadet ei tohi kasutada välitingimustes – seadmesse sattunud niiskus või vöörkehad võivad põhjustada tõsisid kahjustusi.

STOP **Vigastuste või seadme kahjustamise vältimiseks ÄRGE vajutage toiduaineid täitisavasse kätte või mingite esemete abil. Kasutage selleks ainult komplekti kuuluvaid vajutajaid.**

- Seadet ei tohi kasutada, kui selle korpus või toitejuhe on nähtavalt vigastatud, kui see on maha kukkunud või selle töös on olnud tõrkeid. Mis tahes

tõrgete korral ühendage seade elektrivõrgust lahti ja pöörduge teenituskeskuse poole.

- Enne seadme puhastamist veenduge, et see on vooluvõrgust lahti ühendatud ja täielikult maha jahtunud. Puhastamisel järgige rangelt juhiseid osas „Seadme hooldamine”.

STOP **Seadme korpus EI TOHI kasta vette ega panna voolava vee alla.**

- Lapsed vanuses 8 aastat ja vanemad ning keha-, meele- või vaimupuudega inimesed ja inimesed, kellel pole piisavalt kogemusi või teadmisi, tohivad seadet kasutada ainult järelevalve all ja/või juhul, kui neid on eelnevalt seadme ohutus kasutamises instrueeritud ja nad on teadlikud seadme kasutamise seotud ohtudest. Lapsed ei tohi seadmega mängida. Hoidke seadet ja selle toitejuhet alla 8 aastastele lastele kättesaamatus kohas. Lapsed ei tohi seadet ilma täiskasvanute järelevalveta puhastada ega hooldada.

- Pakkematerjalid (kile, penoplast jne.) võivad olla lastele ohtlikud. Lämmitamise oht! Säilitage pakendit lastele kättesaamatus kohas.

- Keelatud on seadme iseseisev remont või muudatuste tegemine selle konstruktsiooni. Seadme remonti peab tegema eranditult autoriseeritud hoolduskeskuse spetsialist. Ebaprofessionaalselt tehtud remont võib tingida seadme rikke, trauma või vara kahjustuse.

STOP **TÄHELEPANU!** Rikutud seadme kasutamine on keelatud.

Tehnilised andmed

Mudel.....	RMG-1212-7-E	Augustatud plaatide arv eri tüüpi hakliha tegemiseks.....	3
Pinge.....	220-240 V, 50/60 Hz	Vorstiotsik.....	on
Nimivõimsus.....	600 W	Kebbe-otsik.....	on
Maksimaalne võimsus.....	2000 W	Silinderotsikud köögivilja tükeldamiseks.....	on
Elektrilöögikaitse.....	klass II	Lihahakkimisploki mehaaniline lukusti.....	on
Mootori tüüp.....	DC (alalisvool)	Toitejuhtme pikkus.....	1,3 m
Kiirus.....	220 p/min ± 10%	Välismõõtmed.....	220 × 160 × 220 mm
Jõudlus.....	1,6 kg/min	Netokaal.....	2,95 kg ± 3%
Tagasiikäigufunktsioon.....	on		
Ülekoormuskaitse.....	on		

Komplekti kuuluvad

Mootoriplokk.....	1 tk	Vorstsiotiku alusdetail.....	1 tk
Lihahakkimisplokk.....	1 tk	Vorstsiotik.....	1 tk
Lihahakkimistigu.....	1 tk	Lõikamisplokk.....	1 tk
Kinnitusrõngas.....	1 tk	Riivotsik.....	2 tk
Augustatud kettad hakliha tegemiseks.....	3 tk	Hakkurotsik.....	1 tk
Liidendvajutaja.....	1 tk	Kandiline vajutaja lõikamisploki jaoks.....	1 tk
Kebbe-otsiku alusdetail.....	1 tk	Kasutusjuhend.....	1 tk
Kebbe-otsik.....	1 tk	Hooldusraamat.....	1 tk

Tootjal on õigus oma toodete täiustamise käigus toote disaini, komplekti kuuluvaid esemeid ja toote tehnilisi omadusi muuta ilma neist muudatustest täiendavalt teavitamata.

Haklihamasina ehitus A1

- | | | |
|--|---|-----------------------------|
| 1. Mootoriplokk | 8. Lihahakkimisplokk | 16. Vorstsiotiku vormiv osa |
| 2. Toitenupp ON/OFF | 9. Tigu | 17. Tarvikute hoiukoha kaas |
| 3. Tagasikäigurežiimi sisselülitusnupp REV | 10. Tera | 18. Toitejuhe |
| 4. Veovõlli muhv | 11. Augustatud kettad eri läbimõõdus aukudega | 19. Viilutaja |
| 5. Lihahakkimisploki lahtiuhendamise nupp | 12. Kinnitusrõngas | 20. Peen riiv |
| 6. Etteandesalv | 13. Kebbe-otsiku alusdetail | 21. Jäme riiv |
| 7. Liidendvajutaja otsikute hoiukohaga | 14. Kebbe-otsiku vormiv osa | 22. Kandiline vajutaja |
| | 15. Vorstsiotiku alusdetail | 23. Lõikamisplokk |
| | | 24. Ülekoormuskaitse nupp |

I. ENNE ESIMEST KASUTAMIST

Võtke seade ja selle tarvikud ettevaatlikult karbist välja. Eemaldage kõik pakkematerjalid ja reklaamkleebised.

! Ärge eemaldage mingil juhul hoitavaid kleebiseid, juhendavaid kleebiseid (kui neid on) ega seadme korpusel olevat märgist seadme seerianumbriga! Seerianumbri puudumine seadme korpusel tähistab automaatselt õiguse seadme garantiiteenindusele. Pärast transportimist ja madalal temperatuuril hooldmist tuleb seadmel enne sisselülitamist kindlasti 2 tundi toatemperatuuril seista lasta.

Pühkige seadme mootoriplokk niiske lapiga üle. Peske kõik eemaldatavad osad puhtaks, järgides täpselt juhiseid osas „Seadme hooldamine“. Pärast pesemist tuleb kõigil eemaldatavatel osadel lasta toatemperatuuril täielikult ära kuivada. Enne kokkama hakkamist veenduge, et haklihamasina välimistel ega nähtavatel siseosadel poleks kahjustusi, kriimustusi ega muud defekte.

II. HAKLIHAMASINA KASUTAMINE

Universaalne haklihamasina REDMOND RMG-1212-7-E on multifunktsionaalne seade toiduainete töötlemiseks. Seadme kasutuskorda vaadake vastavalt joonistelt: hakliha valmistamine – A2, vorsti valmistamine – A3, kebbe valmistamine – A4, kõõvigilja tükeldamiseks – A5.

! TÄHELEPANU! Seadet ei tohi järjest üle 5 minuti töötada lasta. Seejärel tuleb teha seadme töös vähemalt 15-minutilise paus. Ärge koormake haklihamasinat luude, naha ja külmunud või liiga suurte lihatükikidega. See lühendab seadme kasutusiga ja võib põhjustada selle katkimineku.

Tagasikäigufunktsiooni kasutamine

Kasutage tagasikäigufunktsiooni, kui lõikamisplokki või hakkimisplokki koguneb vedelik ja tihed toiduainete mass väljalaskeavas ummistab väljalaske.

Kui haklihamasina töötab, lülitage see ON/OFF-nuppu vajutades välja. Seejärel vajutage ja hoidke all nuppu REV. Tigu hakkab pöörlema tagurpidi, transportides laaditud toiduainet etteandeava suunas. 10-15 sekundi pärast laske REV-nupp lahti ja vajutage töö jätkamiseks ON/OFF-nuppu.

Ülekoormuskaitse

Haklihamasinal on süsteem, mis kaitseb mootorit ülekoormuse eest (näiteks, kui koos lihaga satub lihahakkimisplokki luu). Kui mootor jääb järsku seisma. Lülitage haklihamasina ON/OFF-nuppu vajutades välja ja ühendage elektrivõrgust lahti. Puhastage tööplokk toiduainetest. Vajutage ülekoormuskaitse nuppu seadme põhja all, seejärel ühendage seade uuesti elektrivõrku ja vajutage ON/OFF-nuppu. Kui haklihamasina ikka ei tööta, pöörduge teeninduse poole.

III. SEADME HOOLDAMINE

Seadme eri osade soovituslikke puhastusviise vaadake tabelist A6.

STOP TÄHELEPANU! Enne lahtivõtmist ja puhastamist lülitage seade ON/OFF-nuppu vajutades välja ja ühendage elektrivõrgust lahti. Mootoriplokki, pistikut ja toitejuhet EI TOHI kasta vette ega panna voolava vee alla. Seadme puhastamiseks EI TOHI kasutada kraapiva pinnaga kääna, kraapivaid puhastusvahendeid ega lahuseid (bensiin, atsetoon vms). Laske seadme osadel toatemperatuuril ja loomuliku ventilatsiooni tingimustes ära kuivada. Hoidke seadet kokkupanud kuivas ja hea ventilatsiooniga kohas eemal küttekahedast ja otsestest päikesepaistest.

IV. ENNE TEENINDUSE POOLE PÖÖRDUMIST

Rike	Võimalik põhjus	Abinõu
Seade ei lülitu sisse	Seade ei ole elektrivõrku ühendatud	Ühendage seade elektrivõrku
	Vale elektrikontakt	Ühendage seade õigesse elektrikontakti
	Toitevõrgus pole voolu	Kontrollige elektrivõrgu pinget. Kui seda pole, pöörduge elektrivõrgu teenuspakkuja poole
Mootor jää töö ajal seisma.	Ülekoormuskaitse rakendus	Lülitage haklihamasina ON/OFF-nuppu vajutades välja ja ühendage elektrivõrgust lahti. Puhastage tööplokk toiduainetest. Vajutage ülekoormuskaitse nuppu seadme põhja all, seejärel ühendage seade uuesti elektrivõrku ja vajutage ON/OFF-nuppu. Kui haklihamasina ikka ei tööta, pöörduge teeninduse poole
Seadme töötamise ajal tekkinud imelik lõhn.	Seade kuumeneb töö ajal üle	Vähendage järjest töötamise aega ja suurendage sisselülitamiste vahelisi ajavahemikke
	Mõnelele seadme osadele on kantud kaitsekate	Hais kaob pärast paari sisselülitust

V. GARANTIIOHUSTUSED

Antud seadmele antakse 2-aastane garantiid alates selle soetamisest. Garantiiaja hulk kohustub valmistaja remondi, detailide asendamise või kogu seadme asendamise teel kõrvaldama mistahes tehasedefektid, esile kutsutud materjalide ebapiisava kvaliteedi või kokkupaneviku. Garantiid jõustub vaid sel juhul, kui ostukoopäev on kinnitatud kaupluse pitsatiga ja müüja allkirjaga originaal-garantiilongil. Käesolevat garantiid tunnustatakse vaid juhul, kui seadet kasutati vastavalt juhendile, seda ei remonditud, ei võetud lahti ja ei olnud vigastatud selle ebaõigelt kasutamisel, samuti juhul, kui on säilinud seadme täielik komplektatsioon. Nime-tatud garantiid ei laiene seadme loomulikule kulumisele ja kulumatel materjalidele (filtrid, lambid, kõrbimisvastased katted, tihendid jne.). Tootes teenistusajaga ja garantiiohustuste kehtivusaega arvestatakse selle ostupäevast või toote valmistamise päevast (juhul, kui müügi kuupäeva ei ole võimalik tuvastada).

Seadme valmistamise kuupäeva võib leida seerianumbris, mis paikneb toote korpusel olevad identifitseerimise sildid. Seeria-number koosneb 13 märgist. 6 ja 7 märk tähistavad kuud, 8 märk – seadme väljalaske aastat.

Tootja poolt kehtestatud teenistusae – 3 aastat selle soetamise hetkest alates. Tähtaeg kehtib juhul, et toodet kasutatakse vastavalt juhendile ja rakendatavatele tehniiliste standarditele. Nimetatud garantiiaeg on kehtiv tingimusel, et seadme kasutus toimub ranges vastavuses käesoleva instruksiooniga ja esitatud tehniliste nõuetega.




Keskonnasõbralik jäätmekäitus (elektri- ja elektroonikaseadmete romude käitlemine)

Pakend, kasutusjuhend ja seade tuleb kõrvaldada kohalike jäätmekäitluseeskirjade järgi. Hoidke keskkonda: ärge visake selliseid seadmeid olmejäätmete hulka.

Kasutusse kõrvaldatavaid (vanu) seadmeid ei tohi visata olmeprügi hulka, vaid neid tuleb käeldada eraldi. Vanade seadmete omanikud peavad viima need seadmed vastavatesse kogumispunktesse. Sellega aitate kaasa väärtuslike toorainete ümbertöötamisele ja väldite saasteainete satumist keskkonda.

Käesolev seade on märgistatud vastavalt Euroopa direktiivile 2012/19/EL, mis reguleerib elektri- ja elektroonikaseadmete jäätmekäitlust.

See direktiiv määratleb elektri- ja elektroonikaseadmete jäätmekäitluste kõrvaldamise ja taaskasutamise põhinõuded, mis kehtivad kogu Euroopa Liidus.

 *Citiți cu atenție toate instrucțiunile înainte de utilizare a acestui produs și țineți aceste instrucțiuni la îndemână. Utilizarea corectă a aparatului va prelungi în mod esențial durata lui de exploatare.*

MĂSURI DE SECURITATE

- Producătorul nu-și asumă răspunderea pentru defecțiunile provocate de nerespectarea regulilor tehnicii securității și a regulilor de utilizare a aparatului.
 - Acest aparat electric reprezintă un dispozitiv multifuncțional destinat pregătirii mâncării în condiții casnice, poate fi utilizat cu succes în bucătăria din apartament, în casele de vacanță, în apartamentele de hotel, în sala de mese de la magazine, birouri sau în alte asemenea condiții de utilizare neindustrială. Utilizarea industrială sau oricare altă utilizare care nu corespunde destinației aparatului va fi considerată o încălcare a condițiilor de utilizare corespunzătoare ale aparatului. În acest caz producătorul nu poartă răspundere pentru posibilele urmări.
 - Înainte de conectarea aparatului la priza electrică verificați dacă tensiunea rețelei electrice coincide cu tensiunea nominală de alimentare a aparatului (vezi caracteristicile tehnice și tabelul de fabrică al produsului).
 - Folosiți doar un prelungitor prevăzut pentru puterea de consum a aparatului. Nerespectarea acestei condiții poate duce la un scurtcircuit sau chiar la aprinderea cablului.
- STOP** *ATENȚIE! În timpul funcționării corpul aparatului, castronul și componentele metalice se înfierbântă! Fiți atenți! Folosiți mănuși de bucătărie. Pentru a evita arsurile cu abur fierbinte nu vă aplecați deasupra aparatului atunci când deschideți capacul.*
- Nu instalați aparatul pe suprafețe moi, nu-l acoperiți cu prosoape și șervețe în procesul de funcționare – circumstanțele date pot aduce la supraîncălzire și defecțiunea aparatului.
 - Se interzice exploatarea aparatului în afara închăperilor – pătrunderea umezelii sau a obiectelor neautorizate în interiorul corpului aparatului pot aduce la defecțiuni serioase.

STOP

Nu împingeți produsele în cavitatea de încărcare cu ajutorul mânilor sau obiectelor neautorizate în scopul evitării traumelor sau deteriorării aparatului. Folosiți doar împingătoarele din setul de livrare.

STOP

SE INTERZICE cufundarea corpului aparatului în apă sau expunerea lui sub șuvoiul de apă de la robinet.

- Se interzice exploatarea aparatului cu defecțiuni vizibile pe corpul aparatului sau cablului de alimentare, după căderea acestora sau la apariția defectărilor în procesul de funcționare. La apariția oricăror defecțiuni, deconectați aparatul de la rețeaua electrică și apălați Centrul de service.
- Înainte de curățarea aparatului asigurați-vă că el este deconectat și complet s-a răcit. La curățarea aparatului strict urmați cerințelor secțiunii «Întreținerea dispozitivului».
- Acest aparat poate fi utilizat de către copii cu vârste de peste 8 ani și de către persoane cu capacități izice, senzoriale sau mentale reduse, sau cu lipsă de experiență și cunoștințe, dacă sunt supravegheați sau instruiți cu privire la utilizarea aparatului în siguranță și dacă înțeleg pericolele pe care le implică. Nu lăsați copiii să se joace cu aparatul! Curățarea și întreținerea nu trebuie efectuate de către copii fără a fi supravegheați. Nu lăsați dispozitivul și cablul lui de alimentare la îndemâna copiilor sub 8 ani.
- Materialul de ambalare (pelicula, masa plastică expandantă, etc.) poate fi periculos pentru copii. Pericol de sufocare! Păstrați ambalajul la un loc inaccesibil pentru copii.
- Este interzisă repararea de sine-stătoare a aparatului sau introducerea unor modificări în construcția aparatului. Repararea aparatului trebuie făcută exclusiv de către un specialist al unui centru-service autorizat. O reparație efectuată de către un neprofesionist poate provoca defecțiunea aparatului, traumatisme sau distrugerea mobilierului.

STOP

Atenție! Este interzisă folosirea aparatului care prezintă defecțiuni.

ROU

Caracteristici tehnice

Model.....	RMG-1212-7-E
Tensiune.....	220-240 V, 50/60 Hz
Putere nominală.....	600 W
Putere maximă.....	2000 W
Protecția împotriva electrocutării.....	clasa II
Tip de motor.....	DC (curent continuu)
Viteză de lucru.....	220 rpm ± 10%
Productivitatea.....	1,6 kg/min
Funcția revers.....	este
Protecția de suprasarcină.....	este
Numărul de discuri perforate pentru prepararea diferitor feluri de carne tocată.....	3
Duza pentru prepararea cărnaților.....	este
Duza pentru prepararea chebe-ului.....	este
Duza cilindrică pentru tocarea legumelor.....	este
Fixatorul mecanic al blocului mașinii de tocat carne.....	este
Lungimea cablului de alimentare.....	1,3 m
Dimensiuni de gabarit.....	220 × 160 × 220 mm
Masa netă.....	2,95 kg ± 3%

Completare

Bloc cu motor.....	1 buc.
Blocul mașinii de tocat carne.....	1 buc.
Șneclul mașinii de tocat carne.....	1 buc.
Inel fixativ.....	1 buc.
Discuri perforate pentru carne tocată.....	3 buc.
Împingător demontabil.....	1 buc.
Baza duzei pentru chebe.....	1 buc.
Duza care dă formă pentru chebe.....	1 buc.
Baza duzei pentru cărnați.....	1 buc.
Duza care dă formă pentru cărnați.....	1 buc.
Blocul de tăiere a alimentelor.....	1 buc.
Duza-răzătoare.....	2 buc.
Duza-tocător.....	1 buc.
Împingător dreptunghiular pentru blocul de tăiere.....	1 buc.
Instrucțiuni de utilizare.....	1 buc.
Carte de service.....	1 buc.

Producătorul își rezervă dreptul de a modifica designul, conținutul, precum și caracteristicile tehnice ale dispozitivului pe parcursul perfecționării dispozitivului fără anunțarea prealabilă despre aceste modificări.

Construcția mașinii de tocat carne **A1**

1. Blocul motorului
2. Buton de conectare/deconectare ON/OFF
3. Buton de conectare a regimului revers REV
4. Cuplajul arborelui de acționare
5. Buton de deconectare a blocului mașinii de tocat carne
6. Tava de alimentare
7. Împingător demontabil cu recipient pentru păstrarea duzelor
8. Blocul mașinii de tocat carne
9. Șnecl
10. Cuțit
11. Discuri perforate cu orificii de diferite diametre
12. Inel de fixare
13. Baza duzei pentru chebe

14. Partea duzei care dă formă pentru chebe
15. Baza duzei pentru cărnați
16. Partea duzei care dă formă pentru cărnați
17. Capacul compartimentului pentru păstrarea duzelor
18. Cablu de alimentare
19. Shredder
20. Răzătoarea mică
21. Răzătoarea mare
22. Împingător dreptunghiular
23. Blocul tăietor
24. Butonul de protecție de supraîncărcare

I. ÎNAINTE DE PRIMA UTILIZARE

Scoateți cu grijă dispozitivul și accesoriile acestuia din cutie. Înlăturați toate materialele de ambalare și autocolantele promoționale.

⚠ *Păstrați obligatoriu la locurile lor autocolantele de avertizare, autocolantele-indicatoare (în cazul prezenței lor) și plăcuța cu numărul de serie al dispozitivului pe corpul lui! Lipsa numărului de serie pe dispozitiv va anula automat drepturile de deservire garantată.*

După transportarea sau păstrarea la temperaturi joase este necesar să mențineți dispozitivul la temperatura camerei nu mai puțin 2 ore înainte de conectare.

Ștergeți blocul motorului dispozitivului cu o cârpă umedă. Spălați toate părțile detașabile, urmând strict instrucțiunile din secțiunea „Întreținerea dispozitivului”. Înainte de asamblarea dispozitivului toate părțile detașabile trebuie să se usuce complet la temperatura camerei. Înainte de preparare asigurați-vă, că părțile interne și vizibile externe ale mașinii de tocat carne nu au deteriorări, spargeri și alte defecte.

II. UTILIZAREA MAȘINII DE TOCAT CARNE

Mașină universală de tocat carne REDMOND RMG-1212-7-E reprezintă un dispozitiv multifuncțional pentru prelucrarea alimentelor. Ordinea utilizării dispozitivului urmăriți pe schemele corespunzătoare : producerea de carne tocată – **A2**, producția de cărnați – **A3**, fabricația kebbe – **A4**, tocarea legumelor – **A5**.

⚠ *ATENȚIE! Timpul de funcționare continuă a aparatului nu trebuie să depășească 5 minute. Pauza dintre intervalele de funcționare continuă trebuie să fie nu mai puțin de 15 minute.*

Nu puneți în mașina de tocat carne oase, piele, carne congelată sau grosolan tăiată. Aceasta scurtează durata de viață a aparatului și poate duce la ruperea acestuia.

Utilizarea funcției revers

Utilizați funcția inversă, dacă în blocul de tăiere sau blocul mașinii de tocat carne se acumulează lichide și masa densă a produselor la ieșire previne din scurgerile sale.

Dacă mașina de tocat funcționează, opriți rotația șneclului, apăsând butonul întrerupătorului ON/OFF. Apoi apăsați și mențineți în poziția apăsată butonul REV. Șneclul va începe rotația în direcția inversă, deplasând alimentele spre cavitatea de încărcare. Peste 10-15 secunde eliberați butonul REV și apăsați butonul întrerupătorului ON/OFF pentru continuarea lucrului.

Protecția de suprasarcină

Mașină de tocat carne este echipată cu un sistem care protejează motorul la suprasarcină (de exemplu, în cazul în care în blocul mașinii de tocat carne împreună cu carnea au nimerit oase).

Dacă motorul dispozitivului s-a oprit brusc, deconectați mașina de tocat carne, apăsând butonul ON/OFF, și deconectați-o de la sursa de alimentare. Curățați unitatea de lucru de produse. Apăsați butonul de protecție de supraîncărcare pe partea inferioară a dispozitivului, apoi lărași conectați dispozitivul la sursa de alimentare și apăsați butonul ON/OFF. Dacă mașina de tocat carne încă nu funcționează, adresați-vă la centrul de servicii.

III. ÎNTREȚINEREA DISPOZITIVULUI

Metodele recomandate de curățare a diverselor detalii ale dispozitivului urmăriți în tabelul **A6**.

STOP *ATENȚIE! Înainte de a începe dezamblarea opriți aparatul, apăsând butonul întrerupătorului ON/OFF și deconectați-l de la rețeaua electrică.*

SE INTERZICE introducerea blocului motor, ștecherului și cablului sub svoioul de la robinet sau cufindarea lor în apă.

⚠ SE INTERZICE utilizarea bureților cu suprafață dură sau acoperire abrazivă, produselor de curățire cu abraziv și solvenților (benzină, acetona etc).

Componentele aparatului trebuie uscate complet la temperatura camerei și ventilație naturală. Depozitați aparatul în stare asamblată într-un loc uscat cu ventilație, în depărtare de la dispozitivele de încălzire și razele solare directe.

IV. ÎNAINTE DE A APELA LA UN CENTRU DE DESERVIRE

Defectul	Cauze posibile	Metoda de înlăturare
Dispozitivul nu se conectează	Dispozitivul nu este conectat la rețeaua electrică	Conectați dispozitivul la rețeaua electrică
	Priza electrică nu este în stare de funcționare	Conectați dispozitivul la priza electrică în stare de funcționare
	Lipsește energia electrică în rețeaua electrică	Verificați prezența tensiunii în rețeaua electrică. Dacă aceasta lipsește, adresați-vă la organizația de deservire a casei Dvs
Motorul s-a oprit în timpul funcționării	S-a declanșat protecția de suprasarcină	Deconectați mașina de tocat carne, apăsând butonul ON/OFF, și deconectați-o de la sursa de alimentare. Curățați unitatea de lucru de produse. Apăsați butonul de protecție de suprîn-cărcare pe partea inferioară a dispozitivului, apoi iarăși conectați dispozitivul la sursa de alimentare și apăsați butonul ON/OFF. Dacă mașina de tocat carne încă nu funcționează, adresați-vă la centrul de servicii
În timpul funcționării dispozitivului a apărut un miros străin	Dispozitivul se supraîncălzește în timpul funcționării	Mișcrați timpul de funcționare continuu, majorați intervalele între conectări
	Pe unele părți ale dispozitivului este aplicată acoperire de protecție	Mirosul va dispărea după câteva conectări

V. OBLIGAȚIUNI DE GARANȚIE

Acest produs beneficiază de o garanție pe termen de 2 ani de la data achiziției. Pe parcursul perioadei de garanție, producătorul se angajează să elimine, prin reparații, înlocuiri de piese sau de înlocuire a întregului produs orice defecte din fabrica, cauzate de calitate insuficientă de material sau de asamblare. Garanția intră în vigoare numai în cazul în care data de cumpărare este confirmată de imprimarea magazinului și semnătura vânzătorului în certificatul original de garanție. Prezenta garanție este recunoscută doar în cazul în care produsul este folosit în conformitate cu instrucțiunile de exploatare, nu a fost reparat, nu a fost desfăcut și nu a fost deteriorat ca urmare a manipulării necorespunzătoare cu el, dar, de asemenea, este păstrată integralitatea completă a produsului. Această garanție nu se aplică la uzura naturală a produsului și materiale consumabile (filtre, becuri, acoperiri antiaderente, compactoare etc.).

Durata de viață a produsului și termenul de valabilitate a garanției pe el se calculează de la data vânzării sau de la data fabricației produsului (în cazul în care data de vânzare e imposibil de determinat).

Data de fabricație a aparatului poate fi găsit în numărul de serie, situat pe o etichetă de identificare de pe carcasa produsului. Numărul de serie este format din 13 simboluri. Al 6-lea și al 7-lea simboluri indică luna, a 8-lea – anul de producere a dispozitivului. Durata de viață a aparatului stabilită de producător este de 3 ani de la data achiziției. Acest termen este valabil cu condiția, ca exploatarea produsului se efectuează în strictă conformitate cu prezenta instrucțiune și cerințele tehnice înaintate.



Eliminarea ecologică (utilizarea echipamentelor electrice și electronice)

Utilizarea ambalajului, ghidul utilizatorului, precum și dispozitivul însuși trebuie să fie efectuată în conformitate cu programele de reciclare locale. Arătați preocupare pentru mediu: Nu aruncați aceste produse cu deșeurile menajere obișnuite.

Dispozitivele (vechi) nu trebuie aruncate împreună cu gunoiul menajer, ele trebuie eliminate separat. Posesorii echipamentelor vechi sunt obligați pentru a aduce dispozitive la centrele de recepție speciale sau organizațiilor în cauză. Astfel, ajutați programul la prelucrarea materiilor prime valoroase, precum și curățarea de poluanți.

Acest aparat este marcat în conformitate cu Directiva Europeană 2012/19/EU, reglementează reciclarea echipamentelor electrice și electronice.

Această directivă specifică cerințele de bază pentru eliminarea și reciclarea deșeurilor de la dispozitivele electrice și electronice, valabilă pe întreg teritoriul Uniunii Europene.



Mielőtt használja a jelen készüléket, gondosan olvassa el a használati útmutatót és tájékoztatóként őrizze meg. A készülék helyes használata jelentősen hosszabbítja a szolgálati idejét.

BIZTONSÁGI INTÉZKEDÉSEK

- A gyártó nem vállal felelősséget a készülékkel kapcsolatos biztonsági követelmények és üzemeltetési szabályok be nem tartásából adódó meghibásodásokért.
 - Az adott elektromos berendezés egy magas funkcionalitású, otthoni körülmények közt, szállodai szobákban, boltok és irodák gazdasági helyiségeiben, valamint más, nem ipari célból használatos helyiségekben való ételkészítésre alkalmas készülék. A készülék ipari vagy más nem rendeltetésszerű használata, a rendeltetésszerű használat feltételeinek megsértését jelenti. Ebben az esetben a gyártó a lehetséges következményekért nem vállal felelősséget.
 - Mielőtt a készüléket hálózatba csatlakoztatna, ellenőrizze, hogy a hálózati feszültség megegyezik – ezen a készülék tápfeszültségével (lásd a műszaki jellemzőket vagy a készülék gyári címkéjét).
 - Csak olyan hosszabbítót használjon, amely megfelel a készülék teljesítményi paramétereinek. A paraméterek eltérései rövidzárlathoz vagy a tápkábel kigyulladásához vezethetnek.
- STOP** *FIGYELEM! A készülék használatakor az edény és a fémfelületek felmelegednek! Legyenek óvatosak! Használjon konyhai fogókesztyűt. Gőz okozta égési sérülések elkerülése érdekében, a fedél kinyitásakor ne hajoljon a készülék fölé.*
- Ne helyezze a készüléket puha felületre, üzemelés közben, ne takarja le konyharuhával vagy szalvétával – ez a készülék túlmelegedését és károsodását okozhatja.
 - Tilos a készülék kültéri használata – nedvesség vagy idegen tárgy készülékbe kerülése, a készülék komoly meghibásodásához vezethet.



Sérülések vagy a készülék meghibásodása érdekében, ne tolja a terméket a töltőnyílásba kézzel vagy idegen tárggyal. E célból, használja a készülékhez mellékelt adagolórudát.



TILOS a készüléket vízbe meríteni vagy folyó csapvíz alá rakni!

- 8 éven felüli gyermekek, továbbá testi, érzékszervi vagy szellemi fogyatékkal élők, illetve tapasztalat vagy ismeretek hiányában hozzá nem értő személyek használhatják a készüléket megfelelő felügyelet vagy a biztonságos használatra vonatkozó útmutatások mellett, amennyiben tisztában vannak a használattal járó veszélyekkel. Ügyeljen, hogy a gyermekek ne használják a készüléket játékszerként. A készülék tisztítását és karbantartását gyermekek kizárólag felügyelet mellett végezhetik. A készüléket és elektromos tápkábelt 8 évesnél fiatalabb gyermekek elől elzárt helyen tárolja.
- A csomagolóanyag (fólia, hungarocell és más) a gyerekek részére veszélyt jelent. Fulladás veszélyét! A csomagolóanyagot gyermekektől távol tárolja.
- Tilos a készülék önálló javítása vagy a szerkezet módosítása. Minden, karbantartással és javítással kapcsolatos munkát csak illetékes márkaszerviz végezhet el. A nem szakmailag elvégzett munka a készülék meghibásodásához vezethet, valamint sérüléseket és anyagi károkat okozhat.



FIGYELEM! A készülék használata bármilyen üzemmódnál tilos.

Műszaki jellemzők

Tipus	RMG-1212-7-E
Feszültség	220-240 V, 50/60 Hz
Névleges teljesítmény	600 W
Maximális teljesítmény	2000 W
Elektromos biztonság	II osztály
Motor típus	DC (egyenáramú)
Sebesség	220 fordulat/perc ± 10%
Kapacitás	1,6 kg/perc
Forgásirány váltás funkció	van
Tűlterhelés elleni védelem	van
Perforált tárcsák száma különböző darált hús készítéséhez	3
Kolbáskészítő toldalék	van
Kebbe készítő toldalék	van
Henger alakú toldalékzöldségapritáshoz	van
Mechanikus motor egység rögzítő	van
Tápkábel hossza	1,3 m
Befoglaló méretek	220 × 160 × 220 mm
Nettó súly	2,95 kg ± 3%

Felszereltség

Motor egység	1 db.
Húsdaráló egység	1 db.
Húsdaráló csigatengely	1 db.
Rögzítőgyűrű	1 db.
Perforált aprítótárcsák darált hús készítéshez	3 db.
Szét szerelhető adagolóórú	1 db.
Kebbekészítő alaptoldalék	1 db.
Kebbekészítő formázó toldalék	1 db.
Kolbáskészítő alaptoldalék	1 db.
Kolbáskészítő formázó toldalék	1 db.
Termékaprító rendszer	1 db.
Szita toldalék	2 db.
Aprító toldalék	1 db.
Négyszögletes adagolóórú	1 db.
Használati utasítás	1 db.
Szervizkönyv	1 db.

A gyártó, a termékek fejlesztése során, további értesítés nélkül fenntartja a design, a felszereltség, valamint a termék műszaki jellemzőinek változtatási jogát.

A húsdaráló felépítése **A1**

1. Motor egység
2. Bekapcsolás/kikapcsolás gomb ON/OFF
3. Forgásirányváltás kapcsológomb REV
4. Tengelykapcsoló hajtótengely
5. Motor egység lekapcsoló gomb
6. Adagolóátca
7. Szét szerelhető adagolóórú tartozék tárolókónténerrel
8. Húsdaráló egység
9. Húsdaráló csigatengely
10. Aprítókés
11. Perforált aprítótárcsák különböző méretű perforációval
12. Rögzítőgyűrű
13. Kebbekészítő alaptoldalék
14. Kebbekészítő formázó toldalék

15. Kolbáskészítő alaptoldalék
16. Kolbáskészítő formázó toldalék
17. Toldaléktároló rekesz
18. Elektromos tápkábel
19. Szeletelő
20. Aprólyukú reszelő
21. Nagylyukú reszelő
22. Négyszögletes adagolóórú
23. Aprítóegység
24. Tűlterhelés elleni védelem

I. HASZNÁLAT ELŐTT

Óvatosan emelje ki a készüléket és tartozékait a dozból. Távolítsa el az összes csomagolóanyagot és reklámmatricát.

⚠ *Feltétlenül őrizze meg a termék burkolatán található figyelmeztető, utasító (ha van), illetve sorozatszámot tartalmazó matricát! A terméken feltüntetett sorozatszám hiánya a garanciális szolgáltatások igénybevétele automatikus megszünetét jelenti. Szállítás vagy raktározás után alacsony hőmérsékleten, a készüléket használat előtt legalább 2 órán keresztül tartsa szobahőmérsékleten.*

Nedves törülőhüvelyt szítsa meg a motor egységet. A „Készülék karbantartása” fejezet utasításait betartva, mossa el a készülék összes levehető tartozékát. Összeszerelés előtt a készülék tartozékait szobahőmérsékleten teljesen ki kell szárítani. Használat előtt, győződjön meg, hogy a húsdaráló külső, és látható belső részei nem sérültek, nincsenek megtörve vagy nem észlelhető más hiányosság rajta.

II. A HÚSDARÁLÓ ÜZEMELTETÉSE

A REDMOND RMG-1212-7-E univerzális húsdaráló egy magas funkcionális, élelmiszerek feldolgozására használható készülő.

A készülék használati sorrendjét lásd a megfelelő vázlatokon: darált hús elkészítése – **A2**, kolbászok elkészítése – **A3**, kebbe elkészítése – **A4**, toldalékzöldségapritáshoz – **A5**.

⚠ *FIGYELEM! A készülék folyamatos üzemeltetése nem haladhatja meg az 5 percet. Az üzemközi szünet legalább 15 perc kell, legyen.*

Ne helyezzen a húsdarálóba csontot, bőrt, mélyhűtött vagy durvára vágott húst. Ez csökkentheti a készülék élettartamát, és meghibásodáshoz vezethet.

Forgásirány változtatás funkció használata

Használja a fordított funkciót, amennyiben a vágóegységben vagy a húsdaráló-egységben folyadék gyűl össze, és a tömör termék tömeg zavarja annak kifolyását a kimenetnél.

Ha a húsdaráló működik, az ON/OFF gomb megnyomásával, állítsa le a csigatengely forgását. Ezután nyomja meg és tartsa le nyomva a REV gombot. A csigatengely ellenkező irányba kezd forogni, így az összegyűlt tömeget az adagológárat irányába mozgatva. 10-15 másodperc elteltével, engedje el a REV gombot és az üzemelés folytatásához, nyomja meg az ON/OFF gombot.

Tűlterhelés elleni védelem

A húsdaráló túlterhelés elleni védelemmel van ellátva, ami a készüléket túlterhelés esetén automatikusan kikapcsolja (pédálul, ha hússal együtt csont kerül be a húsdaráló egységbe).


Abban az esetben, ha a készülék motorja hirtelen leáll, kapcsolja ki a húsdarálót az ON/OFF gomb segítségével, és áramtalanítsa a készüléket. Tisztítsa meg a termékfeldolgozó egységet a termékeltől. Nyomja meg a készülék alján lévő túlterhelés gátoló gombot, továbbá, újra áramosítsa a készüléket és nyomja meg az ON/OFF gombot. Amennyiben a húsdaráló továbbra sem működik, forduljon szervizközpontba.

III. A KÉSZÜLÉK KARBANTARTÁSA

A készülék különböző részeihez tartozó javasolt tisztítási módszereket az **A6** táblázat tartalmazza.

STOP *FIGYELEM! A készülékszétzerelése és tisztítása előtt, az ON/OFF gombot nyomva, kapcsolja le a készüléket az elektromos hálózatról.*

TILOS a motoregységet, az elektromos tápkábelt és dugót folyó vízszög alá helyezni vagy vízbeméríteni.

 **TILOS tisztításhoz durva, karcolást okozó szivacs, súrolószer vagy oldószer (benzin, aceton és stb.) használata.**

A tartozékokat és a készülék elemeit szobahőmérsékleten, természetes légmozgásnál teljesen meg kell szárítani.
A készüléket összeszerelt állapotban, száraz, szellőztöt helyen, fűtőtestektől és közvetlen napsugaraktól távol tárolja.

IV. MIELŐTT SZERVIZKÖZPONTHOZ FORDULNA

Meghibásodás	Lehetséges ok	Elhárítás módja
A készülék nem kapcsol be	A készülék nincs elektromos hálózatra csatlakoztatva	Csatlakoztassa a készüléket elektromos hálózatra
	Meghibásodott a csatlakozó aljzat	Csatlakoztassa a készüléket üzemképes csatlakozó aljzatra
	Nincs hálózati feszültség	Ellenőrizze a hálózati feszültséget. Abban az esetben, ha nincs hálózati feszültség, forduljon az illetékes szolgáltató szervezetéhez
A meghajtómotor működés közben teállt	Működésbe lépett a túlterhelés elleni védelem	Kapcsolja ki a hűsadarálót az ON/OFF gomb segítségével, és áramtalanítsa a készüléket. Tisztítsa meg a termékfeldolgozó egységet a termékektől. Nyomja meg a készülék alján lévő túlterhelés gáttó gombot, továbbá, újra áramosítsa a készüléket és nyomja meg az ON/OFF gombot. Amennyiben a hűsadaráló továbbra sem működik, forduljon szervizközpontba
A készülék működése közben idegen szag észlelhető	A készülék működés közben túlmelegszik	Csökkentse a készülék folyamatos működési idejét, növelje a kapcsolási intervallumokat
	A készülék egyes részei védőréteggel van bevonva	Az idegen szagok néhány kapcsolat után, megszűnnek

V. GARANCIÁLIS KÖTELEZETTSÉGEK

Az adott termékre, a vásárlás időpontjától számított 2 év jótállás biztosított. A jótállási időszakban a gyártó kötelezettséget vállal minden, nem megfelelő minőségű anyag vagy szerelésből eredő gyártási hibával kapcsolatos meghibásodást javítás, alkatrészcsere vagy teljes készülék csere útján elhárítani. A jótállás csak abban az esetben lép hatályba, ha a vásárlás ideje az eredeti garancialevélen bizonyítva van az eladási hely bélyegzőjével és az eladó aláírásával. A jótállás csak akkor ismerhető el, ha készüléket a használati utasításnak megfelelően használták, javítva, szétszerelve nem volt és a nem rendeltetésszerű használatból kifolyólag, nem sérült meg, valamint a készülék tartozékaival együtt meg lett őrizve. Jelen jótállás nem terjed ki a termék esőgyűeszközök természetes kopására (szűrők, égők, tapadásgáttó bevonat, tömítőgyűrűk, stb.).

A készülék élettartama és a jótállás érvényessége, a termék eladásának időpontjától vagy a gyártás időpontjától számítódik (abban az esetben, ha az eladás időpontja nem állapítható meg)

A készülék gyártási időpontját a készüléken található azonosító címkén feltüntetett sorozatszámában láthatjuk. A sorozatszám 13 jeltől áll. A 6. és 7. jel a hónapot, a 8. pedig a gyártási évet jelentik.

A készülék, gyártó által meghatározott élettartama a termék vásárlása időpontjától számított 3 év. Adott jótállási időszak a termék rendeltetésszerű használata, a jelen használati utasítás és műszaki követelmények betartásával érvényes.




Környezetbarát hulladékkezelés (elektromos és elektronikus berendezések kezelése)

A csomagolás, a felhasználói kézikönyv, valamint maga a készülék újrafeldolgozását a helyi újrahasznosítási program keretében kell elvégezni. Gondoskodjon környezetéről: ne dobjon ki ilyen termékeket általános háztartási hulladékkal együtt.

■ A használt (rég) készülékek nem dobtathók ki a háztartási szeméttel együtt, ezek hulladékkezelését külön kell elvégezni. A régi, használt készülékeket a tulajdonosuk speciális hulladék átvevő helyekre kell szállítsa, illetve megfelelő szervezeteknél kell, hogy leadja. Ezzel, Ön segíti az értékes alapanyagok feldolgozásával és szennyezet anyagok tisztításával kapcsolatos programot.

A készülék az elektromos és elektronikus berendezések hulladékairól szóló 2012/19/EU számú irányelvnek megfelelő feliratokkal van ellátva.

Az irányelv az EU egyszére érvényes kereteket állapít meg a használt készülékek visszavételére és újrahasznosítására vonatkozóan.

 Преди използване на дадения уред, внимателно прочетете ръководството по експлоатация и пазете го като спроводник. Правилно използване на уреда значително ще удължи живота му.

МЕРКИ ЗА БЕЗОПАСНОСТ

- Производителят не носи отговорност за щети, причинени от неспазване на изискванията за безопасност и правилата за експлоатация на продукта.
 - Този уред е многофункционално устройство за приготвяне на храна в битови условия и може да се използва в домове, вили, хотелски стаи, битови помещения на магазини, офиси или в други подобни условия на непромишлена експлоатация. Промислена или друга употреба не по предназначение ще се счита за нарушаване на условията на правилна експлоатация на изделието. В този случай производителят не носи отговорност за възможните последици.
 - Преди да включите уреда в захранващата мрежа, проверете, съвпада ли нейното напрежение с номиналното напрежение на уреда (вж.техническите характеристики или фирмената табелка на уреда).
 - Използвайте удължител, предназначен за консумираната мощност на уреда. Неспазването на това изискване може да доведе до късо съединение или запалване на кабела.
- STOP** **ВНИМАНИЕ!** По време на работата на уреда корпусът, чашата и металните части се нагряват! Внимавайте! Използвайте кухненски ръкавици. За да се избегне изгаряне от горещата пара, не се накланяйте над уреда при отваряне на капака.
- Не слагайте уреда върху мека повърхност, не го покривайте с кърпа или салфетка по време на работа – това може да причини прегряване и повреда на уреда.
 - Забранено е използване на уреда на открито – попадането на влага или странични предмети в корпуса на устройството може да доведе до сериозни повреди.

STOP

Не натиквайте продуктите в отвора за пълнене с ръце или със странични предмети, за да се избегнат травми и повреда на уреда. За целта използвайте включените в комплекта тласкачи.

STOP

- Забранено е използването на уред с видими повреди по корпуса или захранващия кабел, след падане на уреда или при появили се неизправности в работата му. При поява на каквато и да е неизправност изключете уреда от електрическата мрежа и се обадете в сервизния център.
 - Към почистване на уреда може да се пристъпи едва след като е бил изключен от електрическата мрежа и е напълно изстинал. При почистване спазвайте строго правилата от раздела „Поддръжка на уреда“.
- STOP** **ЗАБРАНЕНО** Е потапянето на корпуса на уреда във вода или поставянето му под водна струя!
- Деца на възраст 8 години и повече, както и лица с ограничени физически, сетивни или умствени способности или с липса на опит или знания, могат да използват уреда само под наблюдение и/или в случай, че са били инструктирани относно безопасното използване на уреда и осъзнават опасностите, свързани с използването му. Деца не бива да си играят с уреда. Дръжте уреда и захранващия му кабел на място, недостъпно за деца под 8 години. Почистването и обслужването на уреда не трябва да се извършва от деца без надзор от възрастен.
 - Опаковъчният материал (фолио, пенопласт и т. н.) може да представлява опасност за децата. Опасност от задушаване! Пазете опаковката в недостъпно за деца място.
 - Забранява се самостоятелен ремонт на уреда или промяна на конструкцията му. Ремонтът на уреда трябва да се извършва само от специалист от оторизиран сервизен център. Непрофесионално извършена поддръжка или ремонт могат да доведат до повреда на уреда, травми и повреда на имущество.
- STOP** **ВНИМАНИЕ!** Забранено е използване на уреда при каквито и да са неизправности.

BGR

Технически характеристики

Модел.....	RMG-1212-7-E
Напрежение.....	220-240 V, 50/60 Hz
Номинална мощност.....	600 W
Максимална мощност.....	2000 W
Електрическа безопасност.....	клас II
Вид на двигателя.....	DC (постоянно токов)
Скорост.....	220 об/мин ± 10%
Производителност.....	1,6 кг/мин
Функция реверсиране.....	да
Защита от претоварване.....	да
Брой на перфорираните дискове за приготвяне на различни видове кайма.....	3
Накрайник за правене на колбаси.....	да
Накрайник за правене на кеббе.....	да
Цилиндрични накрайници за наситяване на зеленчуци.....	да
Механичен фиксатор на блока на месомелачката.....	да
Дължина на захранващия кабел.....	1,5 м
Габаритни размери.....	220 × 160 × 220 мм
Тегло нето.....	2,95 кг ± 3%

Комплект

Блок на двигателя.....	1 бр.
Блок на месомелачката.....	1 бр.
Винт на месомелачката.....	1 бр.
Фиксиращ пръстен.....	1 бр.
Перфорирани дискове за кайма.....	3 бр.
Разглобям тласкач.....	1 бр.
Основа на накрайника за кеббе.....	1 бр.
Формиращ накрайник за кеббе.....	1 бр.
Основа на накрайника за колбаси.....	1 бр.
Формиращ накрайник за колбаси.....	1 бр.
Блок за нарязване на продуктите.....	1 бр.
Накрайник-рендe.....	2 бр.
Накрайник за рязане.....	1 бр.
Правоъгълен тласкач за блока за нарязване.....	1 бр.
Ръководство за експлоатация.....	1 бр.
Сервизна книжка.....	1 бр.

Производителят има право да прави промени в дизайна, комплектуването и в техническите характеристики на изделието в процеса на усъвършенстване на продукцията си, без да уведомява предварително за тези изменения.

Устройство на месомелачката

1. Блок на двигателя
2. Бутон за включване/изключване ON/OFF
3. Бутон за включване на режима за реверсиране REV
4. Муфа на задвижващия вал
5. Бутон за сваляне на блока на месомелачката
6. Тавичка за пълнене
7. Разглобям тласкач с отделение за съхранение на накрайниците
8. Блок на месомелачката
9. Винт
10. Нож
11. Перфорирани дискове с отвори с различен диаметър
12. Фиксиращ пръстен
13. Основа на накрайника за кеббе
14. Формираща част на накрайника за кеббе
15. Основа на накрайника за колбаси

16. Формираща част на накрайника за колбаси
17. Капак на отделението за съхранение на накрайниците
18. Захранващ кабел
19. Резачка
20. Ситно ренде
21. Едро ренде
22. Правоъгълен тласкач
23. Блок за нарязване
24. Бутон за защита от прегряване

I. ПРЕДИ ДА ИЗПОЛЗВАТЕ УРЕДА ЗА ПЪРВИ ПЪТ

Внимателно извадете уреда и компонентите му от кутията. Отстранете всички опаковъчни материали и рекламни стикери.

! *Задушително запазете на мястото им предупредителните стикери, стикерите-указатели (ако има такива) и табелката на корпуса със серийния номер на изделието! Липсата на серийн номер върху изделието автоматично ви лишвава от правото на гаранционно обслужване.*

След транспортиране или съхраняване при ниски температури трябва да оставите уреда при стайна температура не по-малко от 2 часа, преди да го включите.

Избършете блока на двигателя с влажна тъкан. Измийте всички подвижни части, като спазвате строго указанията в раздела „Поддръжка на уреда“. Преди слобяването на уреда всички части трябва да изсъхнат напълно при стайна температура. Преди да започнете работа с уреда, уверете се, че външните и вътрешните му видими части нямат признаци за повреда, напукване или други дефекти.

II. ИЗПОЛЗВАНЕ НА МЕСОМЕЛАЧКАТА

Универсалната месомелачка REDMOND RMG-1212-7-E представлява многофункционално устройство за обработка на продукти.

Реда за използване на уреда виж на съответната схема: смилане на кайма – **A2**, приготвяне на колбаси – **A3**, приготвяне на кеббе – **A4**, наситяване на зеленчуци – **A5**.

! *ВНИМАНИЕ! Времето на непрекъсната работа на прибора не трябва да е повече от 5 минути. Прекъсването на работата трябва да бъде не по-малко от 15 минути.*

Не сваляйте в месомелачката кости, кожа, замразени или нарязано на едро месо. Това съкращава срока на служба на уреда и може да доведе до повреда на му.

Използване на функцията реверсиране

Използвайте обратната функция, ако в режещия блок или в блока на месомелачката се натрупат течности и пълтна маса продукти на изхода и препятстват тяхното изтичане.

Ако месомелачката работи, спрете въртенето на винта, като натиснете бутона ON/OFF. След това натиснете и задържете бутона REV. Винтът започва да се върти в обратна посока, като премества вече заредените продукти към отвор за пълнене. След 10-15 секунди освободете бутона REV и натиснете бутона ON/OFF за продължаване на работата.

Защита от претоварване

Месомелачката е снабдена със система, която предпазва двигателя от претоварване (например, ако в блока на месомелачката заедно с месото попадне кост).

Ако двигателят на уреда спре неочаквано, Изключете месомелачката с натискане на бутона ON/OFF, и го изключете от мрежата. Почисете оперативният отдел на уреда. Натиснете бутона за защита от претоварване на дното на уреда, след това отново включете уреда в електрическата мрежа и натиснете бутона ON/OFF. Ако месомелачката все още не работи, свържете се със сервизния център.

III. ПОДДРЪЖКА НА УРЕДА

Препоръчителните способности за почистване на различните детайли на уреда виж в таблица **A6**.

STOP *ВНИМАНИЕ! Преди разглобяване и почистване изключете уреда чрез натискане на бутона ON/OFF, и го изключете от електрическата мрежа.*

ЗАБРАНЕНО е да се сложат блока на двигателя, щепсела и захранваща кабел под струя вода или да се потопят във вода.



ЗАБРАНЕНО е използването на гъби с твърдо или абразивно покритие, на абразивни почистващи препарати и разтворители (бензин, оцетон и т.н.).

Детайлите на уреда трябва да се оставят да изсъхнат напълно при стайна температура и естествена вентилация на въздуха. Съхранявайте уреда в слобен вид на сухо проветриво място, далеч от нагревателни уреди и преки слънчеви лъчи

IV. ПРЕДИ ДА СЕ СВЪРЖЕТЕ СЪС СЕРВИЗНИЯ ЦЕНТЪР

Неизправност	Възможни причини	Начин за отстраняване
Уредът не е включва	Уредът не е включен в електрическата мрежа	Включете уреда към електрическата мрежа
	Неизправен електрически контакт	Включете уреда в работещ контакт
	Няма ток в мрежата	Проверете има ли ток в мрежата. Ако няма, обърнете се към вашия доставчик на електрическа енергия
Двигателят спира по време на работа.	Активирана защита от претоварване	Изключете месомелачката с натискане на бутона ON/OFF, и го изключете от мрежата. Почистете оперативният отдел на уреда. Натиснете бутона за защита от претоварване на дъното на уреда, след това отново включете уреда в електрическата мрежа и натиснете бутона ON/OFF. Ако месомелачката все още не работи, свържете се със сервизния център
По време на работа на уреда се появява странична миризма	Уредът прегрява по време на работа	Съкратете времето за непрекъсната работа, увеличете интервалите между включенията
	Върху някои части от уреда има нанесено защитно покритие	Миризмата ще изчезне след няколко включения

V. ГАРАНЦИЯ

Това изделие има гаранция от 2 години от момента на закупуването му. Производителят се задължава по време на гаранционния срок да отстрани появилите се заводски дефекти, предизвикани от недостатъчно качество на материалите или слобоването, чрез ремонт, смяна на детайли или смяна на цялото изделие. Гаранцията влиза в сила само в случай че датата на покупката е потвърдена с печата на магазина и подписана продавача на оригиналната гаранционна карта. Настоящата гаранция се признава само в случай, че изделието се е използвало в съответствие с инструкцията за експлоатация, че не е било ремонтирано, разглобявано и не е било повредено в резултат на неправилно боравене с него, и че е запазена цялата комплексност на изделието. Тази гаранция не се разпространява върху естественото износване на изделието и консумативите (филтри, лампички, незалепащи покрития, уплътнители и т.н.).

Срокът на експлоатация на изделието и срокът на валидност на гаранцията се изчисляват от датата на продажбата или от датата на производство на изделието (в случай, че не може да се определи датата на продажбата).

Датата на производство на уреда може да се види в серийния номер, който се намира на идентификационния стикер на корпуса на изделието. Серийният номер се състои от 13 знака. 6-ият и 7-ият знак посочват месеца, а 8-ият – годината на производство на уред.

Посоченият от производителя срок на експлоатация на този уред е 3 години от датата на закупуване. Този срок е действителен само при условие, че изделието се използва в строго съответствие с настоящата инструкция и предявените технически изисквания.



Екологично безредна утилизация (утилизация на електрическо и електронно оборудване)

Изхвърлянето на опаковката, ръководствата, както и самият уред трябва да се извърши в съответствие с местните програми за рециклиране. Проверяйте загриженост за околната среда и не изхвърляйте тези продукти с обикновените битови отпадъци.

Използваните (стари) уреди не трябва да се изхвърлят с другите битови отпадъци, те трябва да се утилизират отделно. Собствениците на старо оборудване трябва да отнесат уредите в специалните пунктове за събиране на такива отпадъци или да ги предадат в съответните организации. Така ще подпомогнете програмата за преработка на ценни суровини, както и за пречистване на замърсяващи вещества.

Даденият прибор е произведен в съответствие с Европейските директиви 2012/19/EU, регулиращи използването на електрически електронни уреди.

Дадената директива определя основните изисквания за използване и преработка на отпадъците от електрическите електронни прибори, действащи на територията на целия Европейски Съюз.

⚠ Prije nego što počnete da koristite ovaj uređaj, pažljivo pročitate upute za njegovo korištenje i spremite ih kao priručnik. Pravilno korištenje uređaja znatno će produžiti njegov rok trajanja.

MJERE SIGURNOSTI

- Proizvođač ne odgovara za štetu prouzrokovanu nepoštivanjem sigurnosnih pravila i pravila uporabe proizvoda.
 - Ovaj električni aparat je višenamjenski uređaj za kuhanje u domaćem okruženju, a može se koristiti u apartmanima, ladanjskim kućama, hotelskim sobama, sanitarijama prodavnica, uredima ili drugim takvim neindustrijskim uvjetima. Industrijska i svaka druga zlouporaba višenamjenskog uređaja će se smatrati nepoštivanjem pravila uporabe proizvoda. U ovom slučaju, proizvođač ne preuzima odgovornost za eventualne posljedice.
 - Prije uključivanja višenamjenskog uređaja na napajanje, provjerite da li podudaraju napon električne mreže i napon višenamjenskog uređaja (pogledajte tehničku specifikaciju ili tvorničku pločicu proizvoda).
 - Koristite produžni kabel namenjen za električnu energiju koju troši višenamjenski uređaj – neusklađenost parametara može dovesti do kratkog spoja ili zapaljenja kabela.
- STOP** *PAŽNJA! Tijekom rada višenamjenskog uređaja, se griju njegove kućište, zdjela i metalne dijelove! Budite oprezni! Koristite kuhinjske rukavice. Da bi ste izbjegli opekline od vruće pare, ne treba se naklonjati preko višenamjenskog uređaja pri otvaranju poklopca.*
- Ne postavljajte uređaj na mekanu površinu, ne pokrivajte ga ručnikom ili krpom tijekom rada, jer to može dovesti do pregrijavanja i oštećenja uređaja.
 - Zabranjeno korištenje uređaja na otvorenom, jer vlaga ili strana tijela u unutrašnjosti uređaja mogu prouzrokovati ozbiljnu štetu.
- STOP** *Ne gurajte proizvode u reviju za utovar rukama ili stranim predmetima da bi se izbegle ozljede ili oštećenje uređaja. Koristite gurače koji su u kompletu.*
- Zabranjeno korištenje uređaja sa vidljivim oštećenjem na kućištu ili kablju za napajanje, nakon pada uređaja ili u slučaju problema u njegovom radu. Ako

postoji bilo kakva greška, isključite uređaj sa napajanja i obratite se servisu.

- Prije čišćenja uređaja, uvjerite se da je on isključen sa napajanja i potpuno ohlađen. Prilikom čišćenja strogo poštuju pravila odeljka "Održavanje uređaja".
- STOP** *ZABRANJENO uranjati kućište uređaja u vodu ili staviti ga pod tekuću vodu!*
- Djeca uzrasta od 8 godina i starija, te osobe s ograničenim osjetilima, fizičkim ili intelektualnim sposobnostima, s nedovoljnim iskustvom ili znanjima, mogu koristiti uređaj samo pod prismotrom i/ili u slučaju ako su obučeni glede sigurnog korištenja uređaja, te ako su svjesni opasnosti koje nosi korištenje uređaja. Djeca ne bi trebalo da se igraju sa aparatom. Držite aparat i njegov kabl za struju izvan dohvata djece mlađe od 8 godina. Čišćenje i održavanje uređaja ne smiju obavljati djeca bez nadzora odralih osoba.
 - Materijali za pakiranje (folija, penoplast i t. d.) mogu predstavljati opasnost za djecu. Opasnost od gušenja! Držite ambalažu na mjestu van domašaja djece.
 - Zabranjeni su samostalni popravak višenamjenskog uređaja ili promjena njegovog dizajna. Održavanje i popravak moraju biti izvedeni od strane ovlaštenog servisera. Pogrešno korištenje višenamjenskog uređaja može dovesti do njegovog kvara, ozljeda i oštećenja imovine.
- STOP** *PAŽNJA! Zabranjena je upotreba uređaja ako je isti neispravan.*

Tehničke karakteristike

Model.....	RMG-1212-7-E
Napon.....	220-240 V, 50/60 Hz
Nominalna snaga.....	600 W
Maksimalna snaga.....	2000 W
Električna sigurnost.....	.. klasa II
Tip motora.....	DC (istosmjernje struje)
Brzina.....	220 o/min ± 10%
Produktivnost.....	1,6 kg/min
Funkcija povratnog hoda.....	.. ima
Zaštita od preopterećenja.....	.. ima

Kompletiranje

Motorni blok.....	1 kom.
Blok sjeckalice za meso.....	1 kom.
Puž sjeckalice za meso.....	1 kom.
Fiksirni prsten.....	1 kom.

Brof perforiranih diskova za pripremu različitih sjeckanih proizvoda.....	3
Dodatak za pripremu kobasica.....	..ima
Dodatak za pripremu kebaba.....	..ima
Cilindrične mlaznice za sjeckanje povrća.....	..ima
Mehanički fiksator bloka za sjeckanje mesa.....	..ima
Duljina gajtana za struju.....	1,3 m
Gabaritne mjere.....	220 × 160 × 220 mm
Težina neto.....	2,95 kg ± 3%

Perforiranih diskova mljevenje.....	3 kom.
Rastavljivi potiskivač.....	1 kom.
Osnova dodatka za pripremu kebaba.....	1 kom.
Dodatak za oblikovanje kebaba.....	1 kom.

Osnova dodatka za pripremu kobasica.....	1 kom.	Mlaznica za rezanje.....	1 kom.
Dodatak za oblikovanje kobasica.....	1 kom.	Pravokutni gurač za blok secanja.....	1 kom.
Blok secanja proizvoda.....	1 kom.	Upute za upotrebu.....	1 kom.
Mlaznica za mljevenje.....	2 kom.	Servisna knjižica.....	1 kom.

Proizvođač ima pravo na unošenje izmjena u dizajnu, kompletu, kao i na izmjene tehničkih karakteristika proizvoda u cilju poboljšanja svojih proizvoda bez prethodne najave takvih promjena.

Izvedba sjeckalice za meso **A1**

- | | |
|--|---|
| 1. Motorni blok | 13. Osnova dodatka za pripremu kebaba |
| 2. Gumb za uključenje/isključenje ON/OFF | 14. Dodatak za oblikovanje kebaba |
| 3. Gumb za uključanje režima povratnog hoda REV | 15. Osnova dodatka za pripremu kobasica |
| 4. Spojka pogonskog vratila | 16. Dodatak za oblikovanje kobasica |
| 5. Gumb za odvajanje bloka sjeckalice za meso | 17. Poklopac ostave za pohranu dodataka |
| 6. Ulazni žiljeb | 18. Gajtan za napajanje strujom |
| 7. Rastavljivi potiskivač sa ostavom za pohranu dodataka | 19. Ribanje |
| 8. Blok sjeckalice za meso | 20. Sitno rende |
| 9. Puž | 21. Grubo rende |
| 10. Nož | 22. Pravokutni gurač |
| 11. Perforirani diskovi /rešetke/ s otvorima različitog promjera | 23. Blok rezanja |
| 12. Fiksni prsten | 24. Tipka zaštite od preopterećenja |

I. PRIJE POČETKA KORIŠTENJA

Pažljivo izvadite proizvod i njegove dijelove iz kutije. Uklonite sve materijale za pakiranje i promidžbene naljepnice.

⚠ Obvezatno sačuvajte na svome mjestu pločicu sa serijskim brojem proizvoda na njegovom kućištu! Odsustvo serijskog broja na proizvodu automatski Vas lišava prava na njegova garancijsko servisiranje.

Nakon prijevoza ili čuvanja na niskim temperaturama potrebno je uređaj držati na sobnoj temperaturi najmanje 2 sata prije njegovog uključivanja.

Obrišite motorni blok uređaja vlažnom krpom. Operite sve skidajuće dijelove, strogo se pridržavajući poglavlja «Održavanje uređaja». Prije sklapanja uređaja svi skidajući dijelovi moraju biti potpuno suhi; sušenjem na sobnoj temperaturi. Prije pripreme jela uvjerite se da vanjski i vidljivi unutarnji dijelovi sjeckalice za meso nisu oštećeni, da nemaju otkinutih dijelova i drugih defekata.

II. KORIŠTENJE SJECKALICE ZA MESO

Univerzalna sjeckalica za meso REDMOND RMG-1212-7-E je višenamjenski kuhinjski uređaj za obradu namirnica.

Postupak korištenja uređaja v. na odgovarajućoj šemi: spremanje mljevenog mesa – **A2**, spremanje kobasica – **A3**, spremanje čevape – **A4**, sjeckanje povrća – **A5**.

⚠ PAŽNJA! Vrijeme neprekidnog rada uređaja ne smije prelaziti 5 minuta. Pauza treba da bude najmanje 15 minuta. Nemojte staviti u mašinu za mljevenje kosti, kožu, zamrznuo ili grubo iseckano meso. Ovo skraćuje rok trajanja uređaja i može dovesti do kvara.

Korištenje reversa

Koristite funkciju reversa ako se u bloku za rezanje ili u bloku za mljevenje skuplja tečnost i gusta masa proizvoda na izlazu sprečava da tečnost isteče.

Ako mašina za mljevenje mesa radi, zaustavite okretanje svrdla putem pritiskivanja dugmeta ON/OFF. Zatim pritisnite i držite dugme REV. Svrdlo će početi okretanje u obratnu stranu, premeštajući postavljene proizvode na stranu revije za utovar. Nakon 10-15 sekundi, pustite dugme REV i pritisnite dugme ON/OFF za nastavak rada.

Zaštita od preopterećenja

Sjeckalica za meso je opremljena sustavom koji štiti motor od preopterećenja (primjerice, ako u blok sjeckalice za meso dospije i kost).

Ako se motor uređaja neočekivano zaustavi, isključite mašinu za mljevenje mesa putem pritiskivanja tipke ON/OFF i isključite je iz struje. Očistite radni pregradak od proizvoda. Pritisnite tipku zaštite od preopterećenja na dnu uređaja, zatim ponovo uključite uređaj u struju i pritisnite tipku ON/OFF. Ako mašina za mljevenje mesa ne radi, obratite se u service-centar.

III. ODRŽAVANJE UREĐAJA

Preporučeni načini čišćenja različitih dijelova uređaja vidi u tabeli **A6**.

STOP **PAŽNJA!** Prije ostavljanja i čišćenja, isključite uređaj putem pritiskivanja dugmeta ON/OFF i isključite ga sa napajanja. **ZABRANJENO** staviti motorni blok, plug i kabel za napajanje pod tekuću vodu ili uranjati ih u vodu.

⚠ ZABRANJENO koristiti spužve sa čvrstim ili abrazivnim premazom, abrazivne deterdžente i otapala (benzin, aceton, itd.)

Detalje uređaja treba da budu osušeni na sobnoj temperaturi i prirodnoj ventilaciji vazduha.

Držite sklopljen uređaj na svom mjestu sa ventilacijom udaljeno od grejnih uređaja i direktne sunčeve svetlosti.

IV. PRIJE OBRACANJA U SERVISNI CENTAR

Neispravnost	Mogući uzroci	Način otklanjanja
Uređaj se ne uključuje	Uređaj nije uključen u električnu mrežu	Priključite uređaj u električnu mrežu
	Neispravna električna utičnica	Uključite uređaj u ispravnu utičnicu
	Nema struje u električnoj mreži	Provjerite postojanje napona u električnoj mreži. Ako ga nema, obratite se odgovarajućoj službi.
Motor se zaustavio tijekom rada	Aktivirala se zaštita od preopterećenja	Isključite mašinu za mljevenje mesa putem pritiskivanja tipke ON/OFF i isključite je iz struje. Očistite radni pregradak od proizvoda. Pritisnite tipku zaštite od preopterećenja na dnu uređaja, zatim ponovo uključite uređaj u struju i pritisnite tipku ON/OFF. Ako mašina za mljevenje mesa ne radi, obratite se u service-centar
Za vrijeme rada uređaja pojavio se strani miris	Uređaj se pregrijava tijekom rada	Smanjite vrijeme neprekidnog rada, povećajte interval između uključivanja
	Na nekim je dijelovima uređaja nanesen zaštitni premaz	Miris će nestati nakon nekoliko uključivanja

V. GARANCIJA

Ovaj uređaj ima garanciju tijekom razdoblja od 2 godine od datuma kupnje. Tijekom razdoblja garancije, proizvođač se obvezuje putem popravka ili zamjene cijelog uređaja eliminirati nedostatke uzrokovane lošim kvalitetom materijala i montaže. Garancija će biti valjna samo ako datum kupnje potvrđuju pečat i potpis prodavatelja trgovine na originalnoj garancijskoj listi. Ova garancija se priznaje, samo ako uređaj se koristi u skladu s uputama za uporabu, nije bilo popravljeno, demontirano ili oštećeno zbog pogrešne uporabe, kao i nije promijenjena njegova kompletnost.

Ova garancija ne pokriva normalnu iznošenost uređaja i potrošnog materijala (filtera, žarulja, premaz koji sprečuje prigrorjevanje, btrvila, itd.). Rok trajanja uređaja i garancijski rok će se računati od dana prodaje ili datuma proizvodnje uređaja (ako je datum prodaje ne može se utvrditi).

Datum proizvodnje uređaja može se pronaći u serijskom broju koji se nalazi na naljepnici na kućištu uređaja. Serijski broj sastoji se od 13 znakova. 6. i 7. znakovi označavaju mjesec, 8. – godinu proizvodnje uređaja.

Rok trajanja ovog uređaja naveden od strane proizvođača je 3 godina od datuma kupnje. Ovo vrijedi uz uvjet da rad tog uređaja se izvršuje strogo u skladu s ovim uputama i tehničkim zahtjevima.



Eko-olako neškodljivo iskoristavanje (iskorištavanje električnih i elektroničkih uređaja)

Utilizacija ambalaže, uputa za upotrebu, te samog uređaja potrebno je izvesti u skladu s lokalnim propisima za preradu otpada. Vodite računa o zaštiti okoliša: ne bacajte ove proizvode skupa sa običnim komunalnim smećem. Iskorišteni (stari) uređaji se ne smiju bacati s ostalom kućanskom tehnikom, isti se moraju iskorištavati odvojeno. Vlasnici starih uređaja moraju donijeti uređaj na mjesta njihovog prijema ili ih predati za to specijaliziranim osobama. Na taj način pomažete program za preradu dragocijnih sirovina, te očuvanju okoliša.

Ovaj je uređaj označen sukladno Europskoj direktivi 2012/19/EU, kojom se regulira korištenje uređaja nakon isteka životnog vijeka električnih i elektroničkih uređaja.

Ova direktiva utvrđuje osnovne zahtjeve glede korištenja i prerade otpada od električnih i elektroničkih uređaja koji se primjenjuju na cijelom teritoriju Europske unije.

⚠ Pred začiatkom používania tohto výrobku dôkladne si prečítajte návod na použitie zariadenia a uschovávajte ho ako príručku. Poriadne používanie zariadenia značne predlží dobu jeho používania.

BEZPEČNOSTNÉ OPATRENIA

- Výrobca neznesá zodpovednosť za poškodenia, spôsobené nedodržaním požiadavok techniky bezpečnosti a pokynov na používanie výrobku.
- Tento elektrický prístroj je multifunkčným zariadením, ktoré sa určuje výlučne na prípravu jedál len v domácnosti a nesmie sa používať bytoch, rodinných domoch, izbách hotelového typu, hospodárskych priestoroch v obchodoch, kanceláriách alebo za iných podobných podmienok nepriemyselnej údržby. Priemyselné používanie resp. používanie s iným účelom sa pokladá za porušenie pokynov príslušného používania výrobku. V takomto prípade výrobca nesnáša zodpovednosť za prípadné nežiaduce následky.
- Pred zapnutím zariadenia do elektrickej siete skontrolujte, či sa zhoduje napätie elektrickej siete s menovitým napájovacím napätím zariadenia (poz. technické parametre resp. továrenskú etiketu výrobku).
- Používajte predlžovačku, určenú na odoberaný výkon zariadenia. Nesúlpad parametrov môže spôsobiť skrat resp. vznietenie kábla.

STOP *POZOR! Počas fungovania zariadenia sa jeho teleso, nádoba a kovové súčiastky nahrievajú! Budte opatrní! Používajte kuchynské rukavice. Aby ste sa neopálili horúcou parou, nenakláňajte sa nad prístroj, keď otvárate vrchnák.*

- Neumiestňujte spotrebič na mäkký povrch, nezakrývajte ho uterákom alebo vreckovkou počas práce – pretože to môže viesť k jeho prehriatiu a poškodeniu.
- Nepoužívajte tento spotrebič vonku – prienik vlhkosti alebo cudzích predmetov dovnútra spotrebiča môže spôsobiť jeho vážne poškodenie.

STOP *Nevkladajte potraviny do plniaceho otvoru rukami alebo s pomocou cudzích predmetov, aby nedošlo k zraneniu alebo poškodeniu spotrebiča. Použite zdvihátka ktore su supravky.*

- Nepoužívajte spotrebič s viditeľným poškodením na jeho povrchu alebo napájacieho kábla, po páde alebo po vyskytnutí problému v jeho eksploatácii. Pri vzniku akýchkoľvek chýb odpojte spotrebič zo siete a obráťte sa na servisné stredisko.
 - Pred čistením spotrebiča sa uistite, že je spotrebič odpojený od elektrickej siete a úplne ochladol. Pri čistení dôsledne dodržujte pravidlá podľa bodu "Čistenie a údržba prístroja"
- STOP** *Zakazuje sa ponárať spotrebič do vody alebo umývať spotrebič pod tečúcou vodou.*
- Deťom do 8 rokov a starším, a taktiež osobám s obmedzenými fyzickými, senzorovými alebo duševnými schopnosťami alebo s nedostatkom skúseností alebo vedomostí, je možné používať prístroj len pod dozorom/alebo v tom prípade, ak boli poučení v zmysle bezpečného používania prístroja a tiež si uvedomujú nebezpečenstvo spojené s jeho používaním. Nedovoľujte deťom hrať sa s prístrojom. Uskladňujte prístroj a jeho elektrickú šnúru v miestach neprístupných deťom mladším ako 8 rokov. Deti nesmú čistiť a používať zariadenia bez dozoru dospelých.
 - Obalový materiál (baliace fólie, polystyrén a pod.) tohto výrobku môže byť nebezpečný pre deti! Existuje nebezpečenie udusení! Uschovávajte obaly mimo dosah detí.
 - Zakazuje sa samostatne vykonávať opravy zariadenia resp. meniť jeho konštrukciu. Všetky servisné a opravárenské práce musí vykonávať autorizované servisné centrum. Neprofesionálne vykonaná práca môže spôsobiť poruchu zariadenia, a taktiež úrazy a poškodenie výrobku.

STOP *POZOR! Zakazuje sa používať zariadenie s akoukoľvek poruchou.*

Technické charakteristiky

Model.....	RMG-1212-7-E
Napätie.....	220-240 V, 50/60 Hz
Menovitý výkon.....	600 W
Maximálny výkon.....	2000 W
Elektrická bezpečnosť.....trieda II
Typ motoru.....	DC (jednosmerný prúd)
Rychlosť.....	220 ot/min ± 10%
Produktivita.....	1,6 kg/min
Reverzná funkcia.....	je k dispozícii
Ochrana proti preťaženiu.....	je k dispozícii
Počet mliečich diskov na každú hrubosť mletia.....	3
Plniaca tryska na prípravu klobás.....	je k dispozícii
Nástavec na kebbe.....	je k dispozícii
Cylindrické nástavce na krájanie zeleniny.....	je k dispozícii
Mechanický fixátor bloku mlynčeku na mäso.....	je k dispozícii
Dĺžka napájacieho kábla.....	1,3 m
Celkové rozmery.....	220 × 160 × 220 mm
Hmotnosť netto.....	2,95 kg ± 3%

Súprava

Motorová jednotka.....	1 ks.
Blok mlynčeku na mäso.....	1 ks.
Závitovka mlynčeku na mäso.....	1 ks.
Fixovací ventil.....	1 ks.
Mliecie disky na každú hrubosť mletia.....	3 ks.
Skládací péhočovač.....	1 ks.
Podložka pre nástavec na kebbe.....	1 ks.
Tvarujúci nástavec na kebbe.....	1 ks.
Podložka pre nástavec na klobásky.....	1 ks.
Tvarujúci nástavec na klobásky.....	1 ks.
Jednotka na strúhanie potravín.....	1 ks.
Nástavec na strúhanie.....	2 ks.
Nástavec-strúhadlo.....	1 ks.
Obdĺžnikové stláčadlo pre jednotku na strúhanie.....	1 ks.
Návod na použitie.....	1 ks.
Servisná knižka.....	1 ks.

Výrobca má právo vykonávať zmeny designu, súpravy ako aj zmenu technických parametrov počas zdokonaľovania svojej produkcie bez predbežného oznámenia týchto zmien.

Zloženie mlynčeku na mäso A1

1. Motorová jednotka
2. Tlačidlo zapnutia/vypnutia ON/OFF
3. Tlačidlo zapnutia reverzného režimu REV
4. Spojka hriadeľa motoru
5. Uvoľňovacie tlačidlo bloku mlynčeku na mäso
6. Plniaca misa
7. Rozkladací posunovač s kontajnerom na uloženie príslušenstva
8. Blok mlynčeku na mäso
9. Šnek
10. Náš
11. Mliecie disky na každú hrubosť mletia
12. Fixovací ventil
13. Podložka pre nástavec na kebbe
14. Tvarujúci nástavec na kebbe
15. Podložka pre nástavec na klobásky

16. Tvarujúci nástavec na klobásky
17. Veko priestoru na uloženie nástavcov
18. Napájací kábel
19. Drtič
20. Jemné strúhadlo
21. Hrubé strúhadlo
22. Obdĺžnikové stláčadlo
23. Jednotka rezania
24. Tlačidlo ochrany pred prehriatím

I. PRED PRVÝM ZAPNUTÍM

Opatrne vyťahnite spotrebič a jeho súčiastky z krabice. Odstráňte všetky baliace materiály a reklamné nálepky.

- ⚠ Nesmú sa odstraňovať z telesa prístroja varovné štítky, informačné nálepky (v prípade ak také sú) a nálepka, na ktorej je uvedené výrobné číslo! V prípade ak výrobné číslo spotrebiča bude chýbať, to Vás automaticky zbaví práva záručného servisu. Po preprave alebo uschovaní prístroja pri nízkych teplotách nechajte ho stáť pri izbovej teplote v priebehu minimálne 2 hodín pred prvým zapnutím.

Utrite motorovú jednotku vlhkou tkaninou. Vymyte všetky snímateľné súčiastky prístroja a pri tom prísne dodržujte pokyny z časti „Čistenie a údržba prístroja“. Pred montážou prístroja nechajte všetky jeho snímateľné súčiastky úplne vychladnúť pri izbovej teplote. Než začnete variť ubezpečte sa, že vonkajšie a viditeľné vnútorné súčiastky mlynčeku na mäso nemajú poruchy, odštiepené miesta a iné vady.

II. POUŽITIE MLYNČEKU NA MÄSO

Univerzálny mlynček na mäso REDMOND RMG-1212-7-E je multifunkčným zariadením na spracovanie rôznych druhov potravín. Postup pre použitie spotrebiča si pozrite v príslušných schémach: výroba mletého mäsa – **A2**, výroba párkov a klobás – **A3**, Kebbe – **A4**, krájanie zeleniny – **A5**.

- ⚠ **UPOZORNENIE!** Spotrebič nepoužívajte dlhšie než 5 minút. Prestávka v práci spotrebiča by mala trvať najmenej 15 minút. Nemeľte v mlynčeku kosti, kožu, mrazené alebo hrubo nasekané mäso. Skracujete tým životnosť spotrebiča a môžete ho dokonca poškodiť.

Použitie funkcie Spätný chod

Funkciu Revers použite v prípade ak do mlynčeka stiehla nejaká tekutina alebo ak potravina zabraňuje jeho používaniu.

Ak mlynček na mäso funguje, zastavte otáčanie šnekového hriadeľa stlačením tlačidla ON/OFF. Potom stlačte a držte tlačidlo REV. Hriadeľ sa začne točiť opačným smerom a bude premiestňovať naložené potraviny smerom k klinicemu otvor. Za 10-15 sekúnd pusťte tlačidlo REV a stlačte tlačidlo ON/OFF, aby ste mohli pokračovať v práci.

Ochrana proti preťaženiu

Mlynček na mäso je vybavený ochranným systémom, ktorý chráni motor proti preťaženiam (napríklad, ak sa do bloku mlynčeku na mäso spolu s mäsom dostane kost).

V prípade ak sa motor nečakane zastaví, stlačením tlačidla ON/OFF vypnite mlynček na mäso a odpojte spotrebič z elektrickej siete. Očistite mlynček od zvyšných produktov. Stlačte tlačidlo ochrany pred prehriatím na spodku spotrebiča a potom ho opäť zapojte do elektriny a stlačte tlačidlo ON/OFF. Ak mlynček stále nefunguje, obráťte sa na servisné centrum.

III. ČISTENIE A ÚDRŽBA PRÍSTROJA

Doporučené metódy pre čistenie rôznych častí zariadenia pozrite v tabuľke **A6**.

- STOP **DÔLEŽITÉ!** Pred demontážou a čistením vypnite spotrebič stlačením tlačidla ON/OFF a odpojte spotrebič z elektrickej siete. **DÔLEŽITÉ!** Neumiestňujte motorovú jednotku, vidličku a kábel pod tečúcu vodu a neponárajte ich do vody.

- ⚠ **DÔLEŽITÉ!** NEPOUŽÍVAJTE spongiu alebo tvrdé, abrazívne čistiace prostriedky alebo rozpúšťadlá (benzén, aceton, atď).

Súčasť zariadenia musia úplne vyschnúť pri izbovej teplote a pri prirodzenom vetraní.

Elektrický mlynček skladujte ako poskladaný celok na suchom a ventilovanom mieste ďalej od zdrojov tepla a priamych slnečných lúčov.

IV. PREDTÝM, NEŽ SA OBRÁTITE NA SERVISNÉ CENTRUM

Porucha	Prípadná príčina	Spôsob odstránenia
Prístroj sa nezapína	Prístroj nie je pripojený k elektrickej sieti	Pripojte prístroj k elektrickej sieti
	Zásuvka je vadná	Zapnite prístroj do správne fungujúcej zásuvky
Motor sa zastavil počas práce.	V elektrickej sieti chyba napájania, nie je elektrický prúd	Skontrolujte napätie v elektrickej sieti. V prípade ak chýba, obráťte sa na svoju príslušnú organizáciu
	Spustil sa systém ochrany proti preťaženiu	Stlačením tlačidla ON/OFF vypnite mlynček na mäso a odpojte spotrebič z elektrickej siete. Očistite mlynček od zvyšných produktov. Stlačte tlačidlo ochrany pred prehriatím na spodku spotrebiča a potom ho opäť zapojte do elektriny a stlačte tlačidlo ON/OFF. Ak mlynček stále nefunguje, obráťte sa na servisné centrum
Počas prevádzky spotrebiča sa objavuje cudzí zápach	Počas prevádzky prístroja dochádza do jeho prehriatia	Skráťte čas nepretržitej prevádzky, treba zväčšiť rozpätie medzi zapnutiami
	Niektoré súčiastky spotrebiča sú natreté ochranným náterom	Zápach zmizne už po niekoľkých zapnutiach

V. ZÁRUKA

Na tento výrobok sa poskytuje záruka na dobu 2 roky od dátumu jeho nákupu. V priebehu záručnej doby výrobca prostredníctvom opráv, výmeny súčiastok resp. celého zariadenia sa zaväzuje odstrániť všetky chyby pri jeho výrobe, ktoré sú dôsledkom nedostatočnej kvality materiálov resp. montáže. Záruka je platná len v tom prípade, ak dátum nákupu je potvrdený pečiatkou z obchodu a podpisom predavača na originálnom záručnom liste. Táto záruka sa uznáva len v tom prípade, ak bol výrobok používaný v súlade s návodom na použitie, nebol opravovaný, rozberaný resp. poškodený v dôsledku nesprávneho používania, a taktiež ak je uschovaná kompletná dokumentácia výrobku. Táto záruka sa nevzťahuje na prirodzené opotrebovanie výrobku a jeho pomocných súčiastok (filtre, lampičky, keramické a teflonové úpravy, gumové tesnenie atď.).

Doba použitia zariadenia a záručná doba sa vypočíta odo dňa jeho nákupu, resp. od dátumu jeho výroby (v prípade ak sa tento dátum nedá stanoviť).

Datum výroby zariadenia si môžete nájsť v sériovom čísle, ktorý je umiestnený na identifikačnej etike na kostre výrobku. Sériové číslo sa skladá z 13-ch dymbolov. 6. a 7. symboly znamenajú mesiac, 8. symbol znamená rok výroby zariadenia.

Výrobcom stanovená doba použitia tohto zariadenia je 3 rokov odo dňa jeho nákupu. Tento termín platí za podmienok, ak sa toto zariadenie používalo presne v súlade s týmto návodom na použitie a technickými požiadavkami.




Ekologický neškodlivá recyklácia (recyklácia elektrického spotrebiča)

Likvidácia obalu, manuálu, ako aj samotného zariadenia musí byť vykonaná v súlade s miestnymi programami recyklácie. Prejavte záujem o ochranu životného prostredia: nevyhadzujte taketo prístroje do bežného komunálneho odpadu.

Opotrebované (staré) prístroje nemôžu byť vyhodnené spolu s ostatnými bežnými smetami. Musia byť recyklované zvlášť. Majitelia opotrebovaných zariadení musia odniesť prístroje do špeciálnych zberných alebo ich odovzdať zodpovedajúcim organizáciám. Takouto činnosťou podporujete program na recykláciu cenných surovín a taktiež chránite ovzdušie od škodlivých látok.

Tento spotrebič v súlade s európskou smernicou 2012/19/EU, ktorá sa riadi likvidáciu elektrických a elektronických zariadení. Táto smernica definuje základné požiadavky na likvidáciu a recykláciu odpadov z elektrických a elektronických zariadení, ktoré platia v celej Európskej únii.

 *Dříve než tento výrobek poprvé použijete, přečtěte si pozorně návod k jeho použití a návod pak uschovejte k pozdějšímu nahlednutí. Správné používání přístroje výrazně prodlouží jeho životnost.*

BEZPEČNOSTNÍ POKYNY

- Výrobce nenese odpovědnost za škodu způsobenou nedodržением požadavků bezpečnostní techniky a pravidel provozu tohoto výrobku.
- Tato elektrická souprava je multifunkčním zařízením na přípravu jídla za životních podmínek, může se používat v bytech, venkovních domech, hotelových pokojích, pomocných místnostech v prodejnách, kancelářích a jiných obdobných podmínkách neprůmyslového provozu. Průmyslové nebo jiné neúčelové využití považuje se za porušení podmínek řádného provozu. V takovém případě výrobce nenese odpovědnost za možné negativní výsledky.
- Před zapojením soupravy k elektrické síti zkontrolujte, zda li její napětí shoduje s nominálním napětím napájení soupravy (viz technické charakteristiky nebo výrobní štítek výrobků).
- Využijte prodlužovací šňůru shodující s příkonem soupravy. Nedodržением tohoto požadavku může dojít k zkratu nebo začne hořet kabel.

STOP *POZOR! Vdobě vaření soupravy kostra, mísa a kovové prvky se nahřívají! Dejte si na to pozor! Využívejte kuchyňské rukavice. Aby vyhnout popálenině horkou párou se nesklánějte nad spotřebičem při otevírání víčka.*

- Přístroj neumísťujte na měkkém povrchu, za provozu nepřikrývejte ho ručníkem či ubrouskem, protože to by mohlo způsobit přehřátí a poruchu zařízení.
- Zakazuje se používání přístroje v otevřeném prostoru: proniknutí vlhkosti do přístroje nebo zásah cizích předmětů dovnitř tělesa může způsobit vážné poruchy zařízení.

STOP *Nikdy nepěchujte potraviny plnicím otvorem prsty nebo jinými předměty, jinak hrozí nebezpečí poranění či poruchy přístroje! K pěcho-*

vání surovin do mlýnku používejte výhradně pěchovače, které jsou součástí mlýnku na maso.

- Neprovozujte přístroj, pokud jsou viditelně poškozeny jeho těleso či napájecí kabel, pokud přístroj spadl nebo pokud nefunguje bezvadně. Pokud zjistíte, že přístroj řádně nefunguje, odpojte ho z elektrické sítě a obraťte se na servisní středisko.
- Před čištěním přístroje přesvědčte se, že je odpojen od elektrické sítě a úplně vychladl. Při čištění postupujte podle pokynů z části «Čištění a údržba přístroje».

STOP *ZAKAZUJE SE ponořovat přístroj do vody nebo nechávat ho umývat pod tekoucí vodou!*

- Děti ve věku 8 let a starší, rovněž jako i osoby s omezenými fyzickými, smyslovými či duševními schopnostmi ani lidé s nedostatkem zkušeností či znalostí mohou používat tento přístroj jen v případě, pokud tyto osoby jsou pod dohledem a/nebo byly s ohledem na použití tohoto zařízení instruktovány ohledně bezpečného použití přístroje a jsou si vědomy nebezpečí spojených s jeho používáním. Děti si nesmí hrát s přístrojem. Chraňte přístroj s přírodní šňůrou v místě nedostupném pro děti mladší 8 let. Čištění a obsluhu zařízení nesmí provádět děti bez dozoru dospělých.
- Nenechávejte obalový materiál (balící folie, polystyrén apod.) tohoto výrobku v dosahu dětí. Může pro ně být nebezpečný! Nebezpečí udušení! Uschovejte obaly mimo dosah dětí.
- Samostatná oprava spotřebiče nebo provedení změn do jeho konstrukce jsou zakázány. Oprava spotřebiče má být provedena výlučně odborníkem autorizovaného servisního střediska. Neprofesionálně splněná práce může způsobit poruchu spotřebiče, urazy a poškození majetku.

STOP *UPOZORNĚNÍ! Je zakázáno přístroj používat, je-li na něm jakákoliv závada.*

Technické charakteristiky

Model.....	RMG-1212-7-E
Napětí.....	220-240 V, 50/60 Hz
Jmenovitý výkon.....	600 W
Maximální výkon.....	2000 W
Elektrická bezpečnost.....	třída II
Typ motoru.....	DC (stejnoseměrný proud)
Rychlost.....	220 ot/min ± 10%
Produktivita.....	1,6 kg/min
Funkce reversu.....	je k dispozici
Ochrana proti přetížení.....	je k dispozici
Počet mlecích disků pro různou hrubost mletí.....	3
Plnicí tryska na klobásky.....	je k dispozici
Nástavec na kebbe.....	je k dispozici
Cylindrické nástavce pro krájení, řezání a sekání zeleniny.....	je k dispozici
mechanický fixátor bloku mlýnku na maso.....	je k dispozici
Délka napájecího kabelu.....	1,3 m
Celkové rozměry.....	220 x 160 x 220 mm
Váha netto.....	2,95 kg ± 3%

Kompletace

Motorová jednotka.....	1 ks.
Blok mlýnku na maso.....	1 ks.
Šnek mlýnku na maso.....	1 ks.
Šroubovací uzávěr.....	1 ks.
Mlecí disky pro různou hrubost mletí.....	3 ks.
Skládací pěchovač.....	1 ks.
Patka nástavce na kebbe.....	1 ks.
Tvarující část nástavce na kebbe.....	1 ks.
Patka plnicí trysky na klobásky.....	1 ks.
Tvarující část plnicí trysky na klobásky.....	1 ks.
Blok příslušenství pro krájení, řezání a sekání zeleniny.....	1 ks.
Struhadlo.....	2 ks.
Drtič.....	1 ks.
Pravouhlý pěchovač pro blok sekání.....	1 ks.
Návod k použití.....	1 ks.
Servisní knížka.....	1 ks.

! Výrobce má právo provádět změny designu, kompletace a rovněž i změnu technických parametrů během zdokonalení své produkce bez předběžného oznámení takových změn.

Složení mlýnku na maso A1

1. Motorová jednotka
2. Tlačítko zapnutí/vypnutí ON/OFF
3. Tlačítko zapnutí reverzního režimu REV
4. Spojka hřídele motoru
5. Uvolňovací tlačítko bloku mlýnku na maso
6. Plnicí miska
7. Skládací pěchovač s kontejnerem pro uložení příslušenství
8. Blok mlýnku na maso
9. Šnek
10. Nůž
11. Mlecí disky pro různou hrubost mletí
12. Šroubovací uzávěr
13. Patka nástavce na kebbe
14. Tvarující část nástavce na kebbe
15. Patka plnicí trysky na klobásky

16. Tvarující část plnicí trysky na klobásky
17. Víko prostoru pro uložení nástavců
18. Napájecí kabel
19. Drtič
20. Hrubé struhadlo
21. Jemné struhadlo
22. Pravouhlý pěchovač
23. Blok pro krájení, řezání a sekání
24. Tlačítko ochrany před přehřátím

I. PŘED PRVNÍM ZAPNUTÍM

Opatrně vyndejte výrobek a jeho součástky z krabice. Odstraňte všechny balící materiály a reklamní samolepky.

! Nesmí se odstraňovat z tělesa přístroje varovné štítky, informační nálepky (resp. samolepky ukazatele – pokud jsou) a nálepka, na které je uvedeno sériové (výrobní) číslo! Pokud sériové (výrobní) číslo výrobku bude chybět, pak to Vás automaticky zbaví práva záručního servisu.

! Po přepravě či uschování přístroje při nízkých teplotách nechte ho stát při pokojové teplotě po době minimálně 2 hodiny před prvním zapnutím.

Ultěte motorovou jednotku vlhkou tkaninou. Vymyjte všechny sňmatelné součástky přístroje a při tom přísně dodržujte pokyny z části „Čištění a údržba přístroje“. Před sestavením přístroje nechte všechny jeho sňmatelné součástky úplně vychladnout při pokojové teplotě. Před začátkem vaření přesvědčte se, že vnější a viditelné vnitřní části mlýnku na maso nemají poruchy, odštěpená místa a jiné závady.

II. POUŽITÍ MLÝNKU NA MASO

Univerzální mlýnek na maso REDMOND RMG-1212-7-E je multifunkčním zařízením pro zpracování různých druhů potravin.

Postup pro použití spotřebiče si prohlédněte v příslušných schématech: výroba mletého masa – **A2**, výroba párků a klobás – **A3**, kebbeh – **A4**, sekání – **A5**.

! POZOR! Přístroj nikdy nepoužívejte nepřetříděté déle než 5 minut. Přestávky během použití přístroje by měly trvat minimálně 15 minut.

Nemelte v mlýnku kosti, koži, zmrazené nebo nahrubo nasekané maso. Zkraccujete tím životnost spotřebiče a můžete jej dokonce poškodit.

Použití funkce reversu

Funkci Reverse použijte v případě pokud do mlýnku stékla nějaká tekutina nebo pokud potravina zabraňuje jeho používání. Pokud mlýnek na maso je v provozu, pak zastavte otáčení šneku stisknutím tlačítka ON/OFF. Poté stiskněte a udržíte tlačítko REV. Šnek se začne otáčet v opačném směru a bude přemisťovat naložené potraviny zpět ve směru plnicího otvoru. Za 10-15 vteřin uvolněte tlačítko REV a stiskněte tlačítko ON/OFF pro pokračování práce.

Ochrana proti přetížení

Mlýnek na maso je vybaven ochranným systémem, který chrání motor před přetížením (například, pokud se do bloku mlýnku na maso spolu s masem dostane kost).

Pokud se motor nečekaně zastavil, stisknutím tlačítka ON/OFF vypněte mlýnek na maso a odpojte spotřebič z elektrické sítě. Očistěte mlýnek od zbyvajících produktů. Stiskněte tlačítko ochrany před přehřátím na spodku spotřebiče a poté jej opět zapojte do elektriny a stiskněte tlačítko ON/OFF. Pokud mlýnek stále nefunguje, obraťte se na servisní centrum.

III. ČIŠTĚNÍ A ÚDRŽBA PŘÍSTROJE

Doporučené metody pro čištění různých částí zařízení vizte v tabulce **A6**.

STOP POZOR! Než začnete rozebírat a čistit přístroj, vypněte přístroj stisknutím tlačítka ON/OFF a odpojte ho od elektrické sítě.

ZAKAZUJE SE umývat motorovou jednotku, zástrčku a napájecí kabel pod tekoucí vodou či ponořovat je do vody.

! ZAKAZUJE SE použití při čištění drsných houbiček a houbiček s abrazivním povrchem, resp. drátěnek, a taky používat abrazivní čisticí prostředky a rozpouštědla (benzín, aceton apod.).

Součástky přístroje musí být úplně vysušeny při pokojové teplotě a přirozeném větrání.

Uchovávejte přístroj vždy sestavený, na suchém a větraném místě, mimo dosah topných těles a mimo dosah přímého slunečního záření.

IV. NEŽ SE OBRÁTÍTE NA SERVISNÍ STŘEDISKO

Porucha	Možná příčina	Způsob odstranění
Přístroj se nezapíná	Přístroj není připojen k elektrické síti	Připojte přístroj do elektrické sítě
	Zásuvka je vadná	Zapněte přístroj do fungující zásuvky
	V elektrické síti chybí napájení, není elektrický proud	Zkontrolujte napětí v elektrické síti. Pokud chybí, obraťte se na svou domovskou organizaci
Motor se zastavil během provozu	Spustil se systém ochrany proti přehřívání	Stisknutím tlačítka ON/OFF vypněte mlýnek na maso a odpojte spotřebič z elektrické sítě. Očistěte mlýnek od zbyvajících produktů. Stiskněte tlačítko ochrany před přehřátím na spodku spotřebiče a poté jej opět zapojte do elektrifiky a stiskněte tlačítko ON/OFF. Pokud mlýnek stále nefunguje, obraťte se na servisní centrum
Během provozování přístroje se objevily zápach	Během provozu přístroje dochází k jeho přehřátí	Zkratek dobu nepřetržitého provozu, prodlužte intervaly mezi zapnutími
	Některé součástky přístroje jsou natřeny ochranným nátěrem	Zápach zmizí po několika zapnutích

V. ZÁRUČNÍ ZÁVAZKY

Na tento výrobek je stanovena záruční doba 2 roky od data prodeje spotřebiteli. V průběhu záruční doby se výrobce prostřednictvím opravy, výměny součástek resp. celého zařízení zavazuje odstranit všechny chyby, které jsou důsledkem nedostatečné kvality materiálů či montáže. Záruka je platná pouze v případě, pokud je datum nákupu potvrzen razítkem prodejny/obchodu a podpisem prodávající na originálním záručním listu. Tato záruka se uznává pouze v tom případě, bylo-li použito přístroje v souladu s návodem k použití, přístroj nebyl opravován, rozebrán resp. poškozen v důsledku nesprávného zacházení, a taky je-li uschována kompletní dokumentace a všechny součásti výrobku. Tato záruka se nevztahuje na přirozené opotřebení výrobku a jeho spotřební materiály (filtry, lampičky, nepřilnavé povrchy, těsnící kroužky apod.).

Doba použití zařízení a termín platnosti záručních závazků na toto zařízení počínají běžet dnem jeho prodeje resp. od data výroby zařízení (v případě, když se nedá stanovit přesně datum prodeje).

Datum výroby můžete najít v sériovém (výrobním) čísle, které je označeno na identifikační nálepce na kostře výrobku. Sériové (výrobní) číslo se skládá z 13 znaků. 6. a 7. znaky označují měsíc, 8. – rok výroby zařízení.

Doba použití zařízení, stanovená výrobcem, je 3 let od datumu jeho nákupu s podmínkou, že se zařízením používalo přísně v souladu s těmito pokyny a schválenými technickými požadavky.



Ekologicky čisté upotřebení (likvidace elektrického a elektronického zařízení).

Likvidaci obalu, návodu k použití a také samotného přístroje je nutné provádět v souladu s místním programem na zpracování druhotných odpadů. Projevte zájem o ochranu životního prostředí: nevyhazujte takové předměty spolu s běžným bytovým odpadem.

Použitá (stará) přístroje se nemají vyhazovat s běžným domácím odpadem, musí se likvidovat odděleně. Majitelé starého zařízení jsou povinni je přinést do specializovaných sběrných míst, nebo odevzdat v příslušné organizaci. Pomáhejte tím programům na zpracování druhotných odpadů a ochraně od zamořujících látek.

Tento přístroj je označen v souladu s Evropskou direktivou 2012/19/EU, regulující likvidaci elektrického a elektronického zařízení.

Daná direktiva vymezuje základní požadavky na zpracování a likvidaci odpadů od elektrických a elektronických přístrojů, platné na celém území Evropské unie.

⚠ Zanim zaczniesz korzystać z danego urządzenia, uważnie przeczytaj instrukcję obsługi i zachowaj ją, by móc sięgnąć po nią w razie potrzeby. Odpowiednie użytkowanie urządzenia znacznie przedłuży okres jego działania.

ŚRODKI BEZPIECZEŃSTWA

- Producent nie ponosi odpowiedzialności za uszkodzenia, wynikię wskutek nie przestrzegania wymogów techniki bezpieczeństwa i zasad użytkowania wyrobu.
 - Dane urządzenie elektryczne jest wielofunkcyjnym urządzeniem do przygotowywania jedzenia w warunkach domowych i może być stosowane w mieszkaniach, domach podmiejskich, pokojach hotelowych, pomieszczeniach biurowych sklepów, biur lub w innych podobnych warunkach eksploatacji nieprzemysłowej. Przemysłowe lub jakiegokolwiek inne wykorzystanie urządzenia, niezgodne z przeznaczeniem, będzie uważane za naruszenie warunków należytego użytkowania wyrobu. W takim przypadku producent nie ponosi odpowiedzialności za możliwe następstwa.
 - Przed podłączeniem urządzenia do sieci elektrycznej sprawdź, czy jej napięcie jest zgodne z napięciem znamionowym zasilania urządzenia (zob. charakterystyki techniczne lub tabliczkę fabryczną wyrobu).
 - Używaj przedłużacza, którego charakterystyki są odpowiednie do mocy, pobieranej przez urządzenie. Nieprzestrzeganie tego warunku może doprowadzić do zwarcia lub zapalenia się przewodu.
- STOP** *PAMIĘTAJ: przypadkowe uszkodzenie przewodu zasilającego może doprowadzić do usterek, które nie są objęte gwarancją i które mogą doprowadzić do porażenia prądem. Uszkodzony przewód zasilający należy jak najszybciej wymienić w punkcie serwisowym.*
- Nie stawiaj urządzenia na miękkiej powierzchni, nie nakrywaj go ręcznikiem lub ściereką podczas pracy – może to doprowadzić do przegrzania i uszkodzenia urządzenia.
 - Zabronione jest użytkowanie urządzenia na otwartym powietrzu – dostanie

się wilgoci lub przedmiotów postronnych do wnętrza korpusu urządzenia może doprowadzić do jego poważnych uszkodzeń.

- STOP** *Nie wypychaj produktów do otworu zasypowego rękami lub przedmiotami postronnymi, aby uniknąć urazów lub uszkodzenia urządzenia. Używaj do tego popychaczy, wchodzących w skład zestawu.*
- Zabronione jest użytkowanie urządzenia z widocznymi uszkodzeniami korpusu lub przewodu zasilania elektrycznego, po tym jak urządzenie upadło lub w razie powstania zakłóceń w jego działaniu. W przypadku powstania jakichkolwiek wadliwości odłącz urządzenie od sieci elektrycznej i zwróć się do centrum serwisowego.
 - Przed czyszczeniem urządzenia, upewnij się, że jest ono odłączone od sieci elektrycznej i całkowicie wystygło. Podczas czyszczenia ściśle przestrzegaj zasad, przytoczonych w rozdziale „Rozbieranie, czyszczenie i przechowywanie”.
- STOP** *ZABRONIONE JEST zanurzanie korpusu urządzenia w wodzie lub umieszczanie go pod wodą bieżącą!*
- Urządzenie może być użytkowane przez dzieci w wieku od 8 lat oraz przez osoby o ograniczonych zdolnościach fizycznych, sensorycznych oraz umysłowych lub nie posiadające odpowiedniej wiedzy i doświadczenia, jeśli będą nadzorowane lub jeśli zostały wcześniej odpowiednio poinstruowane na temat sposobu korzystania z urządzenia w bezpieczny sposób i zrozumią ryzyko z tym związane. Nie należy pozwolić dzieciom na zabawę urządzeniem. Czyszczenie i konserwacja, przeprowadzane przez użytkownika nie powinny być wykonywane przez dzieci bez zapewnienia odpowiedniego nadzoru. Należy pamiętać, aby urządzenie i przewód zasilający znajdowały się poza zasięgiem dzieci w wieku poniżej 8 lat.
 - Materiały opakunkowe (folia, styropian itd.) mogą być niebezpieczne dla dzieci. Istnieje niebezpieczeństwo zadławienia! Przechowuj opakowanie w miejscu, niedostępnym dla dzieci.

- Zabroniona jest samodzielna naprawa urządzenia lub wprowadzanie zmian w jego budowę. Naprawę urządzenia powinien przeprowadzać wyłącznie specjalista autoryzowanego centrum serwisowego. Niefachowo wykonana naprawa może doprowadzić do zepsucia urządzenia, obrażeń i uszkodzenia mienia.

STOP UWAGA! Zabronione jest używanie urządzenia przy ja-kimkolwiek wadliwym działaniu.

Charakterystyki techniczne

Model.....	RMG-1212-7-E
Napięcie.....	220-240 V, 50/60 Hz
Moc znamionowa.....	600 W
Moc maksymalna.....	2000 W
Zabezpieczenie przed porażeniem prądem elektrycznym.....	klasa II
Typ silnika.....	DC (prądu stałego)
Prędkość.....	220 obr/min ± 10%
Wydajność.....	1,6 kg/min
Funkcja rewersu.....	jest
Zabezpieczenie przed przeciążeniem.....	jest
Ilość sitek do przygotowywania różnych rodzajów farszu.....	3
Nasadka do przygotowywania kielbasek.....	jest
Nasadka do przygotowywania kebbe (kielbasek faszerowanych).....	jest
Cylindryczne nasadki do rozdrabniania warzyw.....	jest
Blokada mechaniczna bloku maszynki do mielenia.....	jest
Długość przewodu elektrycznego.....	1,5 m
Wymiary gabarytowe.....	220 × 160 × 220 mm
Waga netto.....	2,95 kg ± 3%

Zestaw

Blok silnikowy.....	1 szt.
Blok maszynki do mielenia.....	1 szt.
Przenośnik ślimakowy maszynki do mielenia.....	1 szt.
Pierścień mocujący.....	1 szt.
Siłka do farszu.....	3 szt.
Popychacz rozkładany.....	1 szt.
Podstawa nasadki do kebbe (kielbasek faszerowanych).....	1 szt.
Nasadka formująca do kebbe.....	1 szt.
Podstawa nasadki do kielbasek.....	1 szt.
Nasadka do formowania kielbasek.....	1 szt.
Blok krajalniczy.....	1 szt.
Nasadka-tarka.....	2 szt.
Nasadka-szatkwonica.....	1 szt.
Prostokątny popychacz bloku krajalniczego.....	1 szt.
Instrukcja obsługi.....	1 szt.
Książeczka serwisowa.....	1 szt.

Producent zastrzega sobie prawo do wniesienia zmian w designie i zestawie wyrobu, a także do zmiany jego charakterystyk technicznych w procesie doskonalenia swojej produkcji bez dodatkowego powiadomienia o tych zmianach.

Budowa maszynki do mielenia A1

1. Blok silnikowy
2. Przycisk włączenia/wyłączenia ON/OFF
3. Przycisk włączenia trybu rewersu REV
4. Sprzęgło wału napędowego
5. Przycisk odłączenia bloku maszynki do mielenia
6. Korytko zasypowe
7. Popychacz rozbierny z pojemnikiem do przechowywania nasadek
8. Blok maszynki do mielenia
9. Przenośnik ślimakowy
10. Nóż
11. Siłka z otworami o różnej średnicy
12. Pierścień blokujący
13. Podstawa nasadki do kebbe
14. Część formująca nasadki do kebbe
15. Podstawa nasadki do kielbasek
16. Część formująca nasadki do kielbasek
17. Pokrywa przedziału do przechowywania nasadek
18. Przewód zasilający
19. Szatkownica
20. Tarka gruba
21. Tarka drobna
22. Popychacz prostokątny
23. Blok krajalniczy
24. Przycisk zabezpieczenia przed przeciążeniem

I. PRZED ROZPOCZĘCIEM UŻYTKOWANIA

Ostrożnie wyjmij wyrób i jego części z kartonu. Usuń wszystkie materiały opakunkowe i naklejki reklamowe.

⚠ **Obowiązkowo pozostaw na miejscu naklejki ostrzegawcze, naklejki-wskazówki (jeżeli są naklejone) i tabliczkę z numerem seryjnym wyrobu na jego korpusie! Brak numeru seryjnego na wyrobie powoduje automatyczne wygaśnięcie prawa do jego obsługi gwarancyjnej.**

Po transportowaniu lub przechowywaniu urządzenia przy niskiej temperaturze należy pozostawić je w temperaturze pokojowej w ciągu co najmniej 2 godzin przed włączeniem.

Wytrzyj blok silnikowy urządzenia wilgotną szmatką. Przemij wszystkie części zdejmowane, ściśle kierując się wskazówkami, zawartymi w rozdziale „Obsługa urządzenia”. Przed składaniem wszystkie zdejmowane części urządzenia powinny całkowicie wyschnąć w temperaturze pokojowej. Przed rozpoczęciem przygotowywania upewnij się, że części zewnętrzne i widoczne części wewnętrzne maszynki do mielenia nie mają uszkodzeń, odłamków i innych wad.

II. UŻYTKOWANIE MASZYNNKI DO MIELENIA

Uniwersalna maszynka do mielenia REDMOND RMG-1211-7-E jest wielofunkcyjnym urządzeniem do przerabiania produktów. Sposób użycia urządzenia został przedstawiony na schematach: farsz – **A2**, kielbasa – **A3**, kebbe – **A4**, ozdrabniania warzyw – **A5**.

⚠ **UWAGA! Czas ciągłej pracy urządzenia nie powinien przekroczyć 5 minut. Przerwa w pracy powinna wynosić co najmniej 15 minut.**

Do maszynki nie należy wkładać kości, skór, mięsa zamrożonego lub pokrojonego na duże kawałki, gdyż powoduje to skrócenie okresu żywotności urządzenia oraz może przyczynić się do jego uszkodzenia.

Użycie funkcji rewersu

Funkcja rewers jest przydatna, gdy w komorze mielenia gromadzą się płyny, a mielone produkty utrudniają ich ściekanie.

Jeżeli maszynka do mielenia pracuje, zatrzymaj rotację przenośnika ślimakowego, naciskając przycisk ON/OFF. Następnie naciśnij i przytrzymaj przycisk REV. Przenośnik ślimakowy zacznie obracać się w drugą stronę, przemieszczając produkty w stronę korytka zasypowego. Po 10-15 sekundach zwolnij przycisk REV i naciśnij przycisk ON/OFF, aby kontynuować pracę.

Zabezpieczenie przed przecięciem

Maszynka do mielenia jest wyposażona w układ, zabezpieczający przed przecięciem (na przykład, jeżeli do bloku maszynki do mielenia wraz z mięsem dostanie się kość).

Jeżeli silnik urządzenia nieoczekiwanie zatrzyma się, wyłącz maszynkę do mielenia, naciskając przycisk ON/OFF, i odłącz ją od sieci elektrycznej. Oczyszczyć blok roboczy z produktów. Naciśnij przycisk zabezpieczenia przed przecięciem na dnie urządzenia, następnie ponownie włącz urządzenie do sieci elektrycznej i naciśnij przycisk ON/OFF. Jeżeli maszynka do mielenia w dalszym ciągu nie działa, zwróć się do centrum serwisowego.

III. OBSŁUGA URZĄDZENIA

Zalecane sposoby czyszczenia poszczególnych części urządzenia zob. w tabeli A6.

STOP UWAGA! Przed rozebraniem i czyszczeniem wyłącz urządzenie, naciskając przycisk ON/OFF, i odłącz je od sieci elektrycznej. ZABRONIONE JEST umieszczanie bloku silnikowego, wtyczki i przewodu zasilania elektrycznego pod wodą bieżącą lub zanurzenie ich w wodzie.

! ZABRONIONE JEST używanie gąbek z powłoką szorstką lub ścierną, ściernych środków do czyszczenia i rozpuszczalników (benzyna, aceton itd.).

Części urządzenia powinny całkowicie wyschnąć w temperaturze pokojowej i przy naturalnej wentylacji powietrza.

Przechowuj urządzenie w stanie złożonym w suchym miejscu oddalonym od grzejników i bezpośredniego promieniowania słonecznego.

IV. PRZED ZWRÓCENIEM SIĘ DO PUNKTU SERWISOWEGO

Usterka	Możliwe przyczyny	Sposób usunięcia
Urządzenie nie włącza się	Urządzenie nie jest podłączone do sieci elektrycznej.	Podłącz urządzenie do sieci elektrycznej.
	Niesprawne jest gniazdo	Włącz urządzenie do sprawnego gniazda
	Brak prądu w sieci elektrycznej	Sprawdź, czy jest napięcie w sieci elektrycznej. Jeżeli go brak, zwróć się do organizacji, obsługującej Twój dom
Silnik zatrzymał się podczas pracy	Zadziałało automatyczne zabezpieczenie przed przecięciem	Wyłącz maszynkę do mielenia, naciskając przycisk ON/OFF, i odłącz ją od sieci elektrycznej. Oczyszczyć blok roboczy z produktów. Naciśnij przycisk zabezpieczenia przed przecięciem na dnie urządzenia, następnie ponownie włącz urządzenie do sieci elektrycznej i naciśnij przycisk ON/OFF. Jeżeli maszynka do mielenia w dalszym ciągu nie działa, zwróć się do centrum serwisowego.
Podczas pracy urządzenia pojawił się postronny zapach	Urządzenie przegrzewa się podczas pracy	Skróć czas ciągłej pracy, zwiększ interwały między włączeniami
	Niektóre części urządzenia pokryte są powłoką ochronną	Zapach zniknie po kilku włączeniach

V. ZOBOWIĄZANIA GWARANCYJNE

Na dany wyrób udzielono gwarancji na okres 2 lat od momentu jego nabycia. W ciągu okresu gwarancyjnego producent zobowiązuje się do usunięcia poprzez naprawę, wymianę części lub wymianę całego wyrobu wszelkich wad fabrycznych, wynikłych z powodu niewystarczającej jakości materiałów lub montażu. Gwarancja nabiera mocy tylko w przypadku, jeżeli data zakupu jest potwierdzona stemplem sklepu i podpisem sprzedawcy na oryginalnym talonie gwarancyjnym. Niniejsza gwarancja będzie uznana tylko w przypadku, jeżeli wyrób był używany zgodnie z instrukcją eksploatacji, nie był naprawiany, rozbierny i nie był uszkodzony w wyniku nieprawidłowego obchodzenia się z nim, a także zestaw wyrobu jest zachowany w kom-

piecie. Dana gwarancja nie obejmuje naturalnego zużycia wyrobu i materiałów zużytych (filtry, lampki, powłoki antyadhezyjne, uszczelniacze itd.).

Okres eksploatacji wyrobu i czas trwania zobowiązań gwarancyjnych liczony jest od dnia sprzedaży lub od daty produkcji wyrobu (w przypadku, gdy określenie daty sprzedaży jest niemożliwe).

Datę produkcji urządzenia można znaleźć w numerze seryjnym, podanym na naklejce identyfikacyjnej na korpusie wyrobu. Numer seryjny składa się z 15 znaków. 6 i 7 znak oznacza miesiąc, 8 – rok produkcji urządzenia.

Ustalony przez producenta okres działania dla danego urządzenia – 3 lata od daty nabycia. Dany termin jest ważny pod warunkiem, że eksploatacja wyrobu odbywa zgodnie z niniejszą instrukcją i wymaganiami technicznymi.



Ekologicznie nieszkodliwa utylizacja (utilizacja sprzętu elektrycznego i elektronicznego)

Po zakończeniu okresu użytkowania opakowanie, instrukcję użytkowania, a także samo urządzenie należy oddać do punktu zbiórki i recyklingu urządzeń elektrycznych i elektronicznych. Nie należy wyrzucać tego typu wyrobów wraz ze zwykłymi odpadami z gospodarstwa domowego.

Używanych (starych) urządzeń nie należy wyrzucać z pozostałymi odpadami bytowymi, należy je utylizować oddzielnie. Posiadacze starych urządzeń powinni dostarczyć je do specjalnych punktów odbiorczych. Jednocześnie Twój wkład w prawidłową utylizację niniejszego produktu przyczynia się do oszczędnego wykorzystywania zasobów naturalnych oraz przyczynia się do nieprzedstawiania się do środowiska naturalnego potencjalnie niebezpiecznych substancji.

Dane urządzenie oznaczone jest zgodnie z Dyrektywą Europejską 2012/19/EU, regulującą utylizację sprzętu elektrycznego i elektronicznego.

Dyrektywa ta określa podstawowe wymagania odnośnie utylizacji i przeróbki odpadów ze sprzętu elektrycznego i elektronicznego, obowiązujące na całym terytorium Unii Europejskiej.



Прежде чем использовать данное изделие, внимательно прочитайте руководство по эксплуатации и сохраните его в качестве справочника. Правильное использование прибора значительно продлит срок его службы.

МЕРЫ БЕЗОПАСНОСТИ

- Производитель не несет ответственности за повреждения, вызванные несоблюдением требований техники безопасности и правил эксплуатации изделия.
- Прибор предназначен только для бытового использования. Промышленное или нецелевое использование устройства является нарушением правил надлежащей эксплуатации изделия.
- Перед подключением устройства к электросети проверьте, совпадает ли ее напряжение с номинальным напряжением питания прибора (см. технические характеристики или заводскую табличку изделия).
- Используйте удлинитель, рассчитанный на потребляемую мощность прибора, – несоблюдение этого требования может привести к короткому замыканию или возгоранию кабеля.



ПОМНИТЕ: случайное повреждение кабеля электропитания может привести к неполадкам, которые не соответствуют условиям гарантии, а также к поражению электротоком. При повреждении шнура электропитания во избежание опасности его должен заменить изготовитель или его агент, или аналогичное квалифицированное лицо.

- Не устанавливайте прибор на мягкую поверхность, не накрывайте полотенцем или салфеткой во время работы – это может привести к перегреву и поломке устройства.
- Запрещена эксплуатация прибора на открытом воздухе – попадание влаги или посторонних предметов внутрь корпуса устройства может привести к его серьезным повреждениям.



Не проталкивайте продукты в загрузочное отверстие руками или посторонними предметами во избежание травм или по-

ломки прибора. Используйте для этого толкатели, входящие в комплект.



- Запрещается эксплуатация прибора с видимыми повреждениями на корпусе или шнуре электропитания, после падения или при возникновении неполадок в его работе. При возникновении любых неисправностей отключите прибор от электросети и обратитесь в сервисный центр.
- Перед чисткой прибора убедитесь, что он отключен от электросети и полностью остыл. При очистке строго следуйте правилам раздела «Уход за прибором».

ЗАПРЕЩАЕТСЯ погружать корпус прибора в воду или помещать его под струю воды!

- Детям в возрасте 8 лет и старше, а также лицам с ограниченными физическими, сенсорными или умственными способностями или с недостатком опыта или знаний, можно пользоваться прибором только под присмотром и/или в том случае, если они были проинструктированы относительно безопасного использования прибора и осознают опасности, связанные с его использованием. Дети не должны играть с прибором. Держите прибор и его сетевой шнур в месте недоступном для детей младше 8 лет. Очистка и обслуживание устройства не должны производиться детьми без присмотра взрослых.
- Упаковочный материал (пленка, пенопласт и т. д.) может быть опасен для детей. Опасность удушья! Храните его в недоступном для детей месте.
- Запрещен самостоятельный ремонт прибора или внесение изменений в его конструкцию. Все работы по обслуживанию и ремонту должен выполнять авторизованный сервис-центр. Непрофессионально выполненная работа может привести к поломке прибора, травмам и повреждению имущества.
- **ВНИМАНИЕ!** Запрещено использование прибора при любых неисправностях.

Технические характеристики

Модель.....	RMG-1212-7-E
Напряжение.....	220-240 В, 50/60 Гц
Номинальная мощность.....	600 Вт
Максимальная мощность.....	2000 Вт
Защита от поражения электротоком.....	класс II
Тип двигателя.....	DC (постоянного тока)
Скорость.....	220 об/мин ± 10%
Производительность.....	1,6 кг/мин
Функция реверса.....	есть
Защита от перегрузки.....	есть
Количество перфорированных дисков для приготовления различных видов фарша.....	3
Насадка для приготовления колбасок.....	есть
Насадка для приготовления кеббе.....	есть
Цилиндрические насадки для измельчения овощей.....	есть
Механический фиксатор блока мясорубки.....	есть
Длина электрошнура.....	1,3 м
Габаритные размеры.....	220 × 160 × 220 мм
Вес нетто.....	2,95 кг ± 3%

Комплектация

Моторный блок.....	1 шт.
Блок мясорубки.....	1 шт.
Шнек мясорубки.....	1 шт.
Фиксирующее кольцо.....	1 шт.
Перфорированные диски для фарша.....	3 шт.
Разборный толкатель.....	1 шт.
Основание насадки для кеббе.....	1 шт.
Формирующая насадка для кеббе.....	1 шт.
Основание насадки для колбасок.....	1 шт.
Формирующая насадка для колбасок.....	1 шт.
Блок нарезки продуктов.....	1 шт.
Насадка-терка.....	2 шт.
Насадка-шинковка.....	1 шт.
Прямоугольный толкатель для блока нарезки.....	1 шт.
Руководство по эксплуатации.....	1 шт.
Сервисная книжка.....	1 шт.

Производитель имеет право на внесение изменений в дизайн, комплектацию, а также в технические характеристики изделия в ходе совершенствования своей продукции без дополнительного уведомления об этих изменениях.

Устройство мясорубки **A1**

1. Моторный блок
2. Кнопка включения/выключения ON/OFF
3. Кнопка включения режима реверса REV
4. Муфта приводного вала
5. Кнопка отсоединения блока мясорубки
6. Загрузочный лоток
7. Разборный толкатель с емкостью для хранения насадок
8. Блок мясорубки
9. Шнек
10. Нож
11. Перфорированные диски с отверстиями разного диаметра
12. Фиксирующее кольцо
13. Основание насадки для кеббе

14. Формирующая часть насадки для кеббе
15. Основание насадки для колбасок
16. Формирующая часть насадки для колбасок
17. Крышка отсека для хранения насадок
18. Шнур электропитания
19. Шинковка
20. Мелкая терка
21. Крупная терка
22. Прямоугольный толкатель
23. Блок овощерезки
24. Кнопка защиты от перегрузки

I. ПЕРЕД НАЧАЛОМ ИСПОЛЬЗОВАНИЯ

Осторожно достаньте изделие и его комплектующие из коробки. Удалите все упаковочные материалы и рекламные наклейки.

⚠ Обязательно сохраните на месте предупреждающие наклейки, наклейки-указатели (при наличии) и табличку с серийным номером изделия на его корпусе! Отсутствие серийного номера на изделии автоматически лишает вас права на его гарантийное обслуживание.

После транспортировки или хранения при низких температурах необходимо выдержать прибор при комнатной температуре не менее 2 часов перед включением.

Протрите моторный блок устройства влажной тканью. Промойте все съемные части, строго следуя указаниям раздела «Уход за прибором». Перед сборкой прибора все съемные части должны полностью высохнуть при комнатной температуре. Перед приготовлением убедитесь в том, что внешние и видимые внутренние части мясорубки не имеют поврежденных, сколов и других дефектов.

II. ЭКСПЛУАТАЦИЯ МЯСОРУБКИ

Универсальная мясорубка REDMOND RMG-1211-7-E представляет собой multifunctional устройство для обработки продуктов.

Порядок использования мясорубки см. на соответствующих схемах: изготовление фарша – **A2**, изготовление колбасок – **A3**, изготовление кеббе – **A4**, использование терок и шинковки – **A5**.

⚠ ВНИМАНИЕ! Время непрерывной работы прибора не должно превышать 5 минут. Перерыв в работе должен составлять не менее 15 минут.

Не загружайте в мясорубку кости, шкуру, замороженное или крупно нарезанное мясо. Это сокращает срок службы прибора и может привести к поломке.

Использование функции реверса

Используйте функцию реверса, если в режущем блоке или в блоке мясорубки скапливается жидкость и плотная масса продуктов на выходе препятствует ее стoku.

Если мясорубка работает, остановите вращение шнека, нажав кнопку ON/OFF. Затем нажмите и удерживайте кнопку REV. Шнек начнет вращаться в обратную сторону, перемещая загруженные продукты в сторону загрузочного отверстия. Через 10-15 секунд отпустите кнопку REV и нажмите кнопку ON/OFF для продолжения работы.

Защита от перегрузки

Мясорубка оснащена системой, предохраняющей двигатель от перегрузки (например, если в блок мясорубки вместе с мясом попадет кость).

Если двигатель прибора неожиданно остановился, выключите мясорубку, нажав кнопку ON/OFF, и отсоедините ее от электросети. Очистите рабочий блок от продуктов. Нажмите кнопку защиты от перегрузки на днище прибора, затем вновь включите прибор в электросеть и нажмите кнопку ON/OFF. Если мясорубка по-прежнему не работает, обратитесь в сервис-центр.

III. УХОД ЗА ПРИБОРОМ

Рекомендуемые способы очистки прибора и его съемных деталей см. в таблице А6.

- STOP** **ВНИМАНИЕ!** Перед разборкой и очисткой выключите прибор, нажав кнопку ON/OFF, и отключите его от электросети. **ЗАПРЕЩАЕТСЯ** помещать моторный блок, штепсель и шнур электропитания под струю воды или погружать их в воду.
- ⚠** **ЗАПРЕЩАЕТСЯ** использование при очистке прибора салфеток из грубой ткани, абразивных средств. Недопустимо использование любых химически агрессивных или других веществ, не рекомендованных для применения с предметами, контактирующими с пищей.

Детали прибора должны полностью высохнуть при комнатной температуре и естественной вентиляции воздуха. Храните прибор в собранном виде в сухом вентилируемом месте вдали от нагревательных приборов и прямых солнечных лучей.

IV. ПЕРЕД ОБРАЩЕНИЕМ В СЕРВИС-ЦЕНТР

Неисправность	Возможные причины	Способ устранения
Прибор не включается	Прибор не подключен к электросети	Подключите прибор к электросети
	Неисправна электрическая розетка	Включите прибор в исправную розетку
	В электросети нет тока	Проверьте наличие напряжения в электросети. Если оно отсутствует, обратитесь к обслуживающей ваш дом организации
Двигатель остановился во время работы	Сработала защита от перегрузки	Выключите мясорубку, нажав кнопку ON/OFF, и отсоедините ее от электросети. Очистите рабочий блок от продуктов. Нажмите кнопку защиты от перегрузки на днище прибора, затем вновь включите прибор в электросеть и нажмите кнопку ON/OFF. Если мясорубка по-прежнему не работает, обратитесь в сервис-центр
Во время работы прибора появился посторонний запах	Прибор перегревается во время работы	Сократите время непрерывной работы, увеличьте интервалы между включениями
	На некоторые части прибора нанесено защитное покрытие	Запах исчезнет после нескольких включений

V. ГАРАНТИЙНЫЕ ОБЯЗАТЕЛЬСТВА

На данное изделие предоставляется гарантия сроком на 2 года с момента его приобретения. В течение гарантийного периода изготовитель обязуется устранить путем ремонта, замены деталей или замены всего изделия любые заводские дефекты, вызванные недостаточным качеством материалов или сборки. Гарантия вступает в силу только в том случае, если дата покупки подтверждена печатью магазина и подписью продавца на оригинальном гарантийном талоне. Настоящая гарантия признается лишь в том случае, если изделие применялось в соответствии с руководством по эксплуатации, не ремонтировалось, не разбиралось и не было повреждено в результате неправильного обращения с ним, а также сохранена полная комплектность изделия. Данная гарантия не распространяется на естественный износ изделия и расходные материалы (фильтры, лампочки, антипригарные покрытия, уплотнители и т.д.).

Срок службы изделия и срок действия гарантийных обязательств на него исчисляются со дня продажи или с даты изготовления изделия (в случае, если дату продажи определить невозможно).

Дату изготовления прибора можно найти в серийном номере, расположенном на идентификационной наклейке на корпусе изделия. Серийный номер состоит из 13 знаков. 6-й и 7-й знаки обозначают месяц, 8-й – год выпуска устройства.

Установленный производителем срок службы прибора составляет 3 года со дня его приобретения при условии, что эксплуатация изделия производится в соответствии с данным руководством и применимыми техническими стандартами.



Экологически безвредная утилизация (утилизация электрического и электронного оборудования)

Утилизацию упаковки, руководства пользователя, а также самого прибора необходимо производить в соответствии с местной программой по переработке отходов. Проявите заботу об окружающей среде: не выбрасывайте такие изделия вместе с обычным бытовым мусором.

Использованные (старые) приборы не должны выбрасываться с остальным бытовым мусором, они должны утилизироваться отдельно. Владельцы старого оборудования обязаны принести приборы в специальные пункты приема или сдать в соответствующие организации. Тем самым вы помогаете программе по переработке ценного сырья, а также очистке загрязняющих веществ.

Данный прибор помечен в соответствии с Европейской директивой 2012/19/EU, регулирующей утилизацию электрического и электронного оборудования.

Данная директива определяет основные требования к утилизации и переработке отходов от электрических и электронных приборов, действующие на всей территории Европейского Союза.



Πριν ξεκινήσετε τη χρήση αυτής της συσκευής, διαβάστε με προσοχή τις οδηγίες χρήσης της και φυλάξτε τις για να συμβουλευτείτε όταν χρειαστεί. Η σωστή χρήση της συσκευής θα βοηθήσει να σας εξυπηρετεί για περισσότερο χρόνο.

ΜΕΤΡΑ ΑΣΦΑΛΕΙΑΣ

- Ο παραγωγός δεν φέρει ευθύνη για βλάβες που προκαλύφθηκαν επειδή δεν τηρήθηκαν τα μέτρα ασφαλείας και οι όροι χρήσης της συσκευής.
 - Η παρούσα ηλεκτρική συσκευή είναι μια πολυλειτουργική συσκευή για μαγείρεμα φαγητών και μπορεί να χρησιμοποιείται στα διαμερίσματα, εξοχικά σπίτια, δωμάτια ξενοδοχείων, βοηθητικούς χώρους καταστημάτων, γραφείων ή υπό άλλους όρους μη βιομηχανικής παραγωγής. Βιομηχανική ή οποιαδήποτε άλλη μη προβλεπόμενη χρήση της συσκευής θα θεωρείται παράβαση δέουσας χρήσης της συσκευής. Σ' αυτήν την περίπτωση ο παραγωγός δεν φέρει ευθύνη για πιθανές συνέπειες
 - Πριν από τη σύνδεση της συσκευής με το ηλεκτρικό ρεύμα ελέγξτε αν συμπίπτει η τάση του με την προδιαγραφόμενη τάση της συσκευής (βλ. τεχνικά χαρακτηριστικά ή τον πίνακα εργοστασίου της συσκευής).
 - Χρησιμοποιήστε καλώδιο επέκτασης που συστήνεται στην ισχύ της συσκευής. Μη τήρηση αυτής της πρόβλεψης μπορεί να συνεισφέρει βραχυκύκλωμα ή ανάφλεξη του καλωδίου.
- STOP** *ΝΑ ΘΥΜΑΣΤΕ: τυχαία βλάβη καλωδίου ρεύματος μπορεί να συνεισφέρει ανωμαλίες που δεν εμπίπτουν στους όρους εγγύησης και επίσης μπορεί να προκαλέσει ηλεκτροπληξία. Χαλασμένο καλώδιο ρεύματος απαιτεί άμεση αλλαγή στο κέντρο εξυπηρέτησης.*
- Μην εγκαταστήσετε τη συσκευή σε μαλακή επιφάνεια, μην καλύπτετε με πετσέτα ή χαρτί κατά τη λειτουργία – αυτό μπορεί να οδηγήσει σε υπερθέρμανση και δυσλειτουργία.
 - Απαγορεύεται η χρήση της συσκευής σε εξωτερικούς χώρους – ύπαρξη υγρασίας ή ξένων σωμάτων μέσα στη συσκευή μπορεί να προκαλέσει σοβαρή βλάβη.



Μην σπρόχνετε τα τρόφιμα μέσα από τη θήκη γέμισης με τα χέρια ή ξένα αντικείμενα για να αποφύγετε τυχόν τραυματισμούς ή δυσλειτουργία της συσκευής. Χρησιμοποιήστε τα ωσθήρια που περιλαμβάνονται στο κομπλέ.



- Απαγορεύεται η χρήση της συσκευής με ορατή ζημιά στο κορμί ή στο καλώδιο τροφοδοσίας, μετά από πτώση ή αφού παρουσιάστηκε κάποιο πρόβλημα λειτουργίας του. Αν υπάρχει κάποιο πρόβλημα, αποσυνδέστε τη συσκευή και επικοινωνήστε με κέντρο εξυπηρέτησης.
- Πριν τον καθαρισμό της συσκευής βεβαιωθείτε ότι έχει αποσυνδεθεί και έχει κρυώσει εντελώς. Ακολουθείτε πιστά τις οδηγίες της ενότητας «Καθαρισμός της συσκευής».



ΑΠΑΓΟΡΕΥΕΤΑΙ να βυθίσετε τη συσκευή σε νερό ή να το βάλετε κάτω από τρεχούμενο νερό!



- Η συσκευή μπορεί να χρησιμοποιείται από παιδιά της ηλικίας των 8 χρονών και άνω, και άτομα με μειωμένες ψυχοφυσικές ή νοητικές ικανότητες, ή με ανεπαρκή εμπειρία ή γνώση, μόνο αν επιβλέπονται ή τους παρέχονται οδηγίες σχετικά με την ασφαλή χρήση της συσκευής και τους κινδύνους της. Τα παιδιά δεν πρέπει να παίζουν με τη συσκευή. Ο καθαρισμός και η συντήρηση της συσκευής δεν πρέπει να γίνεται από τα παιδιά χωρίς επίβλεψη. Φυλάξτε τη συσκευή και το ηλεκτρικό καλώδιο στο χώρο μη προσβάσιμο από παιδιά κάτω 8 ετών.
 - Απαγορεύεται η επιδιόρθωση της συσκευής εκτός ειδικών κέντρων, όπως επίσης αλλαγές της κατασκευής της. Η επιδιόρθωση της συσκευής πρέπει να τελειάει εξαιρετικά από τους ειδικούς διαπιστευμένου κέντρου εξυπηρέτησης. Η μη επαγγελματική εργασία μπορεί να συνεισφέρει βλάβη της συσκευής, τραυματισμό και βλάβες στην περιουσία.
- STOP** *ΠΡΟΣΟΧΗ! Απαγορεύεται η χρήση της συσκευής σε περίπτωση όταν υπάρχει οποιαδήποτε βλάβη.*

Τεχνικά χαρακτηριστικά

Μοντέλο.....	RMG-1212-7-E
Τάση.....	220-240 V, 50/60 Hz
Ονομαστική ισχύς.....	600 W
Μέγιστη ισχύς.....	2000 W
Ηλεκτρική ασφάλεια.....	κλάση II
Τύπος μηχανής.....	DC (συνεχές ρεύμα)
Ταχύτητα.....	220 στροφές ανά λεπτό ± 10%
Παραγωγικότητα.....	1,6 κιλό/λεπτό
Αντίστροφη λειτουργία.....	υπάρχει
Προστασία από υπερφόρτωση.....	υπάρχει
Αριθμός πλέγματων δίσκων για μαγείρεμα διάφορων ειδών κιμά.....	3
Εξάρτημα για μαγείρεμα λουκάνικων.....	υπάρχει
Εξάρτημα για μαγείρεμα κεμπάπ.....	υπάρχει
Κυλινδρικά ακροφύσια για τεμαχισμό λαχανικών.....	υπάρχει
Μηχανικός φερίστης κρεατομηχανής.....	υπάρχει
Μήκος καλωδίου.....	1,3 μ
Μεγέθη.....	220 x 160 x 220 μμ
Βάρος καθαρό.....	2,95 χλγρ ± 3%

Περιλαμβάνει:

Μέρος του κινητήρα.....	1 τεμ.
Μπλοκ κρεατομηχανής.....	1 τεμ.
Σαλιγκάρος κρεατομηχανής.....	1 τεμ.
Δακτύλιος για φερίστημα.....	1 τεμ.
Πλέγματα - Δίσκοι για μαγείρεμα κιμά.....	3 τεμ.
Πτυσσόμενος προωθητήρας.....	1 τεμ.
Βάση ακροφυσίου για κεμπάπ.....	1 τεμ.
Ακροφύσιο – παρασκευαστής κεμπάπ.....	1 τεμ.
Βάση ακροφυσίου για λουκάνικα.....	1 τεμ.
Ακροφύσιο – παρασκευαστής λουκάνικων.....	1 τεμ.
Μπλοκ κοπής τροφίμων.....	1 τεμ.
Ακροφύσιο-τρίφτης.....	2 τεμ.
Ακροφύσιο-τεμαχιστής.....	1 τεμ.
Ορθογώνιο ωστήριο του μπλοκ κοπής.....	1 τεμ.
Οδηγίες χρήσης.....	1 τεμ.
Φυλλάδιο εγγύησης.....	1 τεμ.

Ο παραγωγός έχει δικαίωμα να κάνει αλλαγές στο νιζάνι, σύνολο και στα τεχνικά χαρακτηριστικά του προϊόντος κατά τη διάρκεια βελτίωσης των προϊόντων του χωρίς επιπρόσθετη ειδοποίηση γι' αυτές τις αλλαγές.

Περιγραφή κρεατομηχανής A1

- Μέρος του κινητήρα
- Πλήκτρο ενεργοποίησης/απενεργοποίησης ON/OFF
- Πλήκτρο ενεργοποίησης αντίστροφης λειτουργίας REV
- Σύζευξη κινητήριου άξονα
- Πλήκτρο αποσύνδεσης του μπλοκ κρεατομηχανής
- Δίσκος για προϊόντα
- Πτυσσόμενος προωθητήρας με χείρο για αποθήκευση ακροφυσίων
- Μπλοκ κρεατομηχανής
- Σαλιγκάρος
- Λεπίδα
- Πλέγματα – δίσκοι με οπές διάφορης διαμέτρου
- Δακτύλιος για φερίστημα
- Βάση ακροφυσίου για κεμπάπ
- Ακροφύσιο – παρασκευαστής κεμπάπ
- Βάση ακροφυσίου για λουκάνικα

- Ακροφύσιο – παρασκευαστής λουκάνικων
- Καπάκι χώρου για αποθήκευση ακροφυσίων
- Καλώδιο ρεύματος
- Κόφτης
- Φιλός τρίφτης
- Χοντρός τρίφτης
- Ορθογώνιο ωστήριο
- Μπλοκ κοπής
- Πλήκτροπροστασίαςαπότηνυπερφόρτωση

I. ΠΡΙΝ ΑΠΟ ΤΗΝ ΧΡΗΣΗ

Βγάλετε τη συσκευή και όλα τα αξεσουάρ από το κουτί. Αφαιρέστε όλα τα υλικά συσκευασίας και διαφημιστικά αυτοκόλλητα.

⚠ *Οποσδήποτε φυλάξετε όλα τα αυτοκόλλητα με ειδοποιήσεις, αυτοκόλλητα – ενδείξεις (εφόσον υπάρχουν) και πινακίδα με αριθμό σειράς πάνω στο σώμα της συσκευής! Απουσία αριθμού σειράς στο σώμα της συσκευής σας αφαιρεί αυτομάτως το δικαίωμα εγγύησης.*

Μετά από τη μεταφορά ή αποθήκευση της συσκευής σε χαμηλές θερμοκρασίες πρέπει να αφήσετε τη συσκευή σε θερμοκρασία δωματίου τουλάχιστον για 2 ώρες πριν από τη χρήση.

Σκουπίστε το σώμα της συσκευής με ένα βρεγμένο πανί. Καθαρίστε όλα τα αποσπώσιμα εξαρτήματα της συσκευής, ακολουθώντας τις οδηγίες από το κεφάλαιο «Καθαρισμός της συσκευής». Πριν από τη συναρμολόγηση της συσκευής όλα τα αποσπώσιμα εξαρτήματα πρέπει να στεγνώσουν πλήρως σε θερμοκρασία δωματίου. Πριν από τη χρήση βεβαιωθείτε ότι τα εξωτερικά και εσωτερικά μέρη της κρεατομηχανής δεν έχουν βλάβες, θραύσεις και άλλα ελαττώματα.

II. ΧΡΗΣΗ ΤΗΣ ΚΡΕΑΤΟΜΗΧΑΝΗΣ

Κρεατομηχανή REDMOND RMG-1211-7-E είναι πολυλειτουργική συσκευή για επεξεργασία προϊόντων.

Ο τρόπος χρήσης της συσκευής απεικονίζεται στα παρακάτω σχήματα: παρασκευή κιμά – **A2**, παρασκευή λουκάνικων – **A3**, παρασκευή κεμπάπ – **A4**, τεμαχισμό λαχανικών – **A5**.

⚠ *ΠΡΟΣΟΧΗ! Χρόνος ασταμάτητης λειτουργίας της συσκευής δεν μπορεί να υπερβαίνει τα 5 λεπτά. Διακοπή θα πρέπει να διαρκέσει τουλάχιστον 15 λεπτά.*

Μη χρησιμοποιήσετε ποτέ κατεψυγμένο ή χοντροκομμένο κρέας. Αυτό μπορεί να μειώσει τη διάρκεια ζωής της κρεατομηχανής σας όπως και να οδηγήσει στην φθορά της.

Χρήση της αντίστροφης λειτουργίας

Χρησιμοποιήστε τη λειτουργία Reverse εάν στην κεφαλή κοπής είτε στον σωλήνα εισαγωγής μαζεύονται υγρά και το χοντρό μίγμα κιμά τούς εμποδίζει να αφαιρούνται.

Αν ο αποχημικός λειτουργεί, σταματήστε την περιστροφή του τροπανιού, πατώντας το κουμπί ON/OFF. Στη συνέχεια πατήστε και κρατήστε πατημένο το κουμπί REV. Το τροπάνι θα περιστρέφεται στην αντίθετη κατεύθυνση και θα κινεί τα τρόφιμα προς τη θήκη ψέματος. Μετά από 10-15 δευτερόλεπτα αφήστε το κουμπί REV και πατήστε το κουμπί ON/OFF για να συνεχίσετε.

Προστασία από υπερφόρτωση

Η κρεατομηχανή είναι εφοδιασμένη από το σύστημα που προστατεύει τον κινητήρα από υπερφόρτωση (παραδείγματα χάρη, εάν στο μπλοκ κρεατομηχανής μαζί με το κρέας θα βρεθεί ένα κόκκαλο).


Εάν ο κινητήρας της συσκευής σταμάτησε απότομα, απενεργοποιήστε την κρεατομηχανή, πατώντας το πλήκτρο ON/OFF, και αποσυνδέστε την από την πηγή τροφοδοσίας. Καθαρίστε το στέλεχος ερπασίας από τα τρόφιμα. Πατήστε το πλήκτρο προστασίας από την υπερφόρτωση στον πάτο της συσκευής, μετά φρακώστε τη συσκευή με την πηγή τροφοδοσίας και πατήστε το πλήκτρο ON/OFF. Εάν η κρεατομηχανή δε λειτουργεί πάλι, απευθυνθείτε στο κέντρο υπηρεσιών.

III. ΚΑΘΑΡΙΣΜΟΣ ΤΗΣ ΣΥΣΚΕΥΗΣ

Για τους προτεινόμενους τρόπους καθαρισμού των εξαρτημάτων της συσκευής συμβουλευτείτε με τον πίνακα **A6**.

STOP *ΠΡΟΣΟΧΗ! Πριν την αποσυναρμολόγηση και τον καθαρισμό, απενεργοποιήστε τη συσκευή πατώντας το ON/OFF και αποσυνδέστε το.*

ΑΠΑΓΟΡΕΥΕΤΑΙ να τοποθετείτε την τροχιά του κινητήρα, το ρευματολήπτη και το καλώδιο τροφοδοσίας κάτω από τρεχούμενο νερό ή να τα βυθίζετε σε νερό.

 **ΑΠΑΓΟΡΕΥΕΤΑΙ να χρησιμοποιείτε σφουγγάρια με σκληρό ή λειαντικό επίστρωμα, λειαντικά καθαριστικά ή διαλύτες (βενζόλιο, ακετόνη, κλπ.).**

Τα μέρη της συσκευής πρέπει να είναι τελείως στεγνά σε θερμοκρασία δωματίου και σε φυσικό εξαερισμό. Αποθνήκετε τη συσκευή συναρμολογημένη σε ξηρό αεριζόμενο χώρο μακριά από συσκευές θέρμανσης και μακριά από το άμεσο ηλιακό φως.

IV. ΠΡΙΝ ΑΠΕΥΘΥΝΘΕΙΤΕ ΣΤΟ ΚΕΝΤΡΟ ΕΞΥΠΗΡΕΤΗΣΗ

Βλάβη	Πιθανές αιτίες	Τρόπος επίλυσης
Η συσκευή δεν ενεργοποιείται	Η συσκευή δεν είναι συνδεδεμένη με το ρεύμα	Συνδέστε τη συσκευή με το ρεύμα
	Ηλεκτρική πρίζα δεν λειτουργεί	Συνδέστε τη συσκευή στην πρίζα που λειτουργεί
	Στο ηλεκτρικό δίκτυο δεν υπάρχει τάση	Ελέγξτε αν υπάρχει τάση στο ηλεκτρικό δίκτυο. Εάν απουσιάζει, απευθυνθείτε στον οργανισμό εξυπηρέτησης του κτιρίου σας
Κινητήρας σταμάτησε μες τη λειτουργία	Λειτουργήστε προστασία από υπερφόρτωση	Απενεργοποιήστε την κρεατομηχανή, πατώντας το πλήκτρο ON/OFF, και απουσιάζετε την από την πηγή προφθοσίας. Καθαρίστε το στέλεχος εργασίας από το τρoφίμα. Πατήστε το πλήκτρο προστασίας από την υπερφόρτωση στον πάτο της συσκευής, μετά φραουσιυνδέστε τη συσκευή με την πηγή προφθοσίας και πατήστε το πλήκτρο ON/OFF. Εάν η κρεατομηχανή δε λειτουργεί πάλι, απευθυνθείτε στο κέντρο υπηρεσιών
Κατά τη διάρκεια της λειτουργίας εμφανίστηκε παράξενη μυρωδιά	Η συσκευή υπερθερμαίνεται κατά τη λειτουργία	Μειώστε το χρόνο αδιάκοπης λειτουργίας, αυξήστε το χρόνο αναμονής μεταξύ των χρήσεων
	Μερικά μέρη της συσκευής έχουν προστατευτική επίστρωση	Η μυρωδιά θα εξαφανιστεί μετά από μετικές χρήσεις

V. ΕΓΓΥΗΣΗ

Αυτό το προϊόν έχει εγγύηση για περίοδο 2 ετών από την ημερομηνία αγοράς. Κατά τη διάρκεια της περιόδου εγγύησης, ο κατασκευαστής υποχρεούται να αλλάξει, με την επισκευή, την αντικατάσταση των εξαρτημάτων ή αντικατάσταση ολικού του προϊόντος, οποιαδήποτε κατασκευαστικά ελαττώματα του προϊόντος που προκαλούνται από την κακή ποιότητα των υλικών και της κατασκευής. Η εγγύηση ισχύει μόνο στην περίπτωση η ημερομηνία αγοράς επιβεβαιώνεται με τη σφραγίδα του καταστήματος και την υπογραφή του πωλητή στην πρωτότυπη κάρτα εγγύησης. Η εγγύηση αναγνωρίζεται μόνο όταν το προϊόν χρησιμοποιείται σύμφωνα με τις οδηγίες χρήσης, δεν επισκευάστηκε, δεν αποσυναρμολογήθηκε και δεν καταστράφηκε λόγω εσφαλμένης χρήσης, καθώς και υπάρχει το πλήρες κομπλέ του προϊόντος. Αυτή η εγγύηση δεν καλύπτει φυσικολογική φθορά του προϊόντος και ανταλλακτικών (φίλτρα, λαμπτήρες, αντικολητική επίστρωση, στεγανωτικά υλικά, κ.λπ.).

Η διάρκεια ζωής του προϊόντος και της εγγύησης υπολογίζονται από την ημερομηνία της πώλησης ή την ημερομηνία κατασκευής του προϊόντος (σε περίπτωση που δεν μπορεί να καθοριστεί η ημερομηνία της πώλησης).

Ημερομηνία κατασκευής της συσκευής μπορεί να βρεθεί στο σειριακό αριθμό, που βρίσκεται στην ετικέτα αναγνώρισης που κολλάται στο κορμί του προϊόντος. Ο σειριακός αριθμός αποτελείται από 13 ψηφία. 6ος και 7ος χαρακτήρες δηλώνουν το μήνα, 8ος το έτος της παραγωγής του προϊόντος.

Καθορισμένη από τον κατασκευαστή η διάρκεια ζωής της συσκευής είναι 3 έτη από την ημερομηνία αγοράς. Ο όρος αυτός ισχύει υπό την προϋπόθεση ότι η λειτουργία του εν λόγω προϊόντος εκτελείται αιματηρά σύμφωνα με τις παρούσες οδηγίες χρήσης και ισχύοντα τεχνικά πρότυπα.



Οικολογικά ακίνδυνη ανακύκλωση (ανακύκλωση ηλεκτρικού και ηλεκτρονικού εξοπλισμού)

Την συσκευασία, τις οδηγίες χρήσης καθώς και την ίδια τη συσκευή πρέπει να τα απορρίψετε σύμφωνα με το τοπικό πρόγραμμα ανακύκλωσης. Φροντίστε το περιβάλλον: μην πετάτε τέτοια προϊόντα μαζί με τα οικιακά απορρίμματα.

Χρησιμοποιημένες (παλαιές) συσκευές δεν πρέπει να πετάγονται στα σκουπίδια, πρέπει να ανακυκλώνονται χωριστά. Ιδιοκτήτες παλιού εξοπλισμού υποχρεούνται να φέρουν τις συσκευές σε ειδικά σημεία συγκέντρωσης ή σε ανάλογους

οργανισμούς. Μ' αυτό υποστηρίζετε προγράμματα ανακύκλωσης πολύτιμων πρώτων υλών και στον καθαρισμό από μολυσματικούς παράγοντες.

Αυτή η συσκευή είναι ετικεταρισμένη σύμφωνα με την Ευρωπαϊκή Οδηγία 2012/19/ΕΕ — σχετικά με τις χρησιμοποιημένες ηλεκτρικές και ηλεκτρονικές συσκευές (απόβλητα ηλεκτρικού και ηλεκτρονικού εξοπλισμού — ΑΗΗΕ).

Η κατασκευτήρια οδηγία που εφαρμόζεται σε όλη τη ΕΕ καθορίζει το πλαίσιο για την επιστροφή και ανακύκλωση των χρησιμοποιημένων συσκευών.



Cihazı kullanmaya başlamadan önce, kullanma kılavuzunu dikkatli okuyunuz ve danışma kitabı olarak saklayınız. Cihazın doğru bir şekilde kullanılması, ömrünü uzatır.

GÜVENLİK TEDBİRLERİ

- Üretici, güvenlik tekniği ve cihazın ömür kurallarının ihlalden kaynaklanan hasara uğranmasında hiç bir sorumluluk kabul etmez.
 - Bu cihaz ev ortamında kullanılmak üzere dairede, köy evlerinde, otel odalarında, dükkân, ofis içinde ve diğer endüstriyel olmayan ortamlarda kullanılabilir. Endüstriyel veya amaç dışı kullanım, cihazın doğru kullanımının kurallarının ihlali olarak kabul edilecektir. Bu durumda üretici meydana gelen sonuçlardan sorumlu tutulamaz.
 - Cihazı elektrik ağına bağlarken, ağın gerilimi ile cihazın itibari geriliminin birbirine uygun olduğundan emin olunuz (teknik özelliklerine veya fabrikanın ürün tablosuna bakınız).
 - Cihazda kullanılan voltaja uygun uzatma kablosunu kullanınız. Aksi durumlarda parametrelerin uygunsuzluğu kısa devreye yada kablonun yanmasına sebep olabilir.
 - Cihazı sadece topraklanmış prizlerde kullanınız. Bu kural, elektrik akımının zararından korunması açısından zorunludur. Uzatma kablosu kullanırken, uzatma kablosunda topraklanmış olduğundan emin olunuz.
- STOP** *UNUTMAYINIZ Kİ: Elektrik besleme kablosunun kazaen bozulması, garanti kapsamına girmeyen aksaklıklara ve elektrik akımından oluşan hasarlara sebep olabilir. Bozulmuş elektrik kablosu, acil olarak servis merkezinde değiştirilmelidir.*
- Cihazı yumuşak zemin üzerinde çalıştırmayınız, çalışır vaziyette iken üzerini havlu ya da mutfak bezi ile kapatmayınız bu cihazın ısınmasına ve arızalanmasına neden olabilir.
 - Cihazın açık havada kullanılması yasaktır, cihazın gövdesinin içine nem ya

da yabancı cisimlerin girmesi cihazın ciddi bir şekilde hasar görmesine neden olabilir.

STOP

Kullanır iken dikkatli olunuz. Yaralanmamak veya cihaza zarar vermek için yemek içine konulacak gıda maddelerini elle itmeyiniz. Bunun için verilmiş olan iticiyi kullanınız. Kesinlikle elinizi cihazın içine sokmayınız, hareket eden parçalara dokunmayınız.

- Cihazın gövdesinde ya da elektrik besleme kablosunda gözle görülür hasarın, düşmesi ya da çalışması sırasında aksaklıkların ortaya çıkması durumunda cihazın kullanımı yasaktır. Herhangi bir arızanın ortaya çıkması durumunda cihazın fişini elektrik şebekesinden çekiniz ve servis merkezine başvurunuz.
- Cihazı temizlemeden önce fişten çekiniz ve tamamen soğumuş olduğundan emin olun. Temizlik sırasında "Cihazın Bakımı" Bölümünde belirtilen kurallara kesinlikle uyunuz.

STOP

Cihazın gövdesinin suya daldırmak ya da akarsuyun altına tutmak YASAKTIR!

- Fiziksel, nörolojik, zihinsel engelli bireyler (çocuklar dâhil), veya tecrübe ve bilgi eksikliği olan insanlar tarafından, bu kişileri denetleyen veya güvenliklerinden sorumlu olan ve cihazın kullanımıyla ilgili bilgi veren biri olmadığı takdirde bu cihazın kullanılması uygun değildir. Cihaz, aksesuarları ve fabrika ambalajı ile oynamaları için çocuklar gözetim altında tutulmalıdır. Cihazın temizlenmesi ve bakımı yetişkinlerin gözetimi olmadan çocuklar tarafından yapılmamalıdır.
- Cihazın kendi başına tamir edilmesi yada cihazın konstruksyonunda modifikasyon yapılması YASAKTIR. Bakım ve tamirat ile ilgili tüm işler sadece yetkili servis merkezi tarafından yapılmalıdır. Yetkili olmayan kişiler tarafından yapılan işler cihazın bozulmasına, travm oluşmasına ve ürünün zarar görmesine yol açabilir.

GİRİŞ VE GÜVENLİK

- Kurallara uygun kullanım: İlk kullanımdan önce kullanma kılavuzunu dikkatlice okuyunuz. Böylece kendinizi ve cihazınızı oluşabilecek zararlardan korumuş olursunuz. Cihazı sadece monte edilmiş vaziyette kullanınız. Ancak bu şekilde elektrik ileten bölümlere temas etme tehlikesi ortadan kalkabilir.
- Besinlerin özenle hazırlanması sağlığınız açısından çok önemlidir.

EVDEKİ ÇOCUKLAR

- Bu cihaz 8 yaşından büyük çocuklar ve fiziksel, duygusal ve zihinsel kapasitesinde eksiklik, sorun veyahut cihaza dair tecrübe eksikliği olan veyahut kullanım kitabını okuyamayacak veyahut anlayamayacak, güvenlik önlemlerini uygulayamayacak kişiler tarafından kesinlikle yalnız başına kullanılmamalıdır. Yukarıda anılan kişiler ve 8 yaşından büyük çocuklar yanlarında ürünü tanıyan ve güvenlik önlemlerini alabilecek bir refakatçi ile kullanmalıdır. Çocuklar kesinlikle ürünle veyahut elektrik bağlantıları ile oynamamalıdır. 8 yaşın altındaki çocuklar kesinlikle cihaza yaklaştırılmamalıdır. Cihazın bakım ve temizliği kesinlikle başlarında refakatçi olmaksızın çocuklar tarafından yapılmamalıdır.
- Cihaz çalışır iken ısınır ve kapatıldıktan sonra da bir süre sıcak kalır. Yanık tehlikesi açısından soğuyuncaya kadar çocukları cihazdan uzak tutunuz. Çocukların ilgisini çekebilecek eşyaları ürünün üstüne ve arkasına koymayınız. Çünkü çocuklar bunları almak için cihazın üzerine çıkmak isteyecektir.
- Yanık tehlikesi ! çocukların cihaz ile oynamasına ve içini açmasına izin vermeyiniz. Ambalaj malzemeleri çocuklar için tehlikeli olabilir (folyo ve köpük gibi). Boğulma tehlikesi! Ambalaj malzemelerini çocuklardan uzak yerlerde saklayınız veya mümkün olduğunca çabuk evden çıkartınız. Artık kullanılmayan cihazın elektrik bağlantısı evde oynayan çocuklar için bir tehlike yaratmaması açısından sökülmesi ve tüm kablolar ortadan kaldırılmalıdır.

DİĞER TEHLİKELERDEN KORUNMA

- Cihaz yakınındaki bir prizden faydalanırken, kablonun sıcak yüzeye temas etmemesine dikkat ediniz. Kablo izolasyonu zarar görebilir. Cereyan çarpma tehlikesi.

CİHAZIN KULLANIMI VE TANIMI

- Aygıtın ortaya çıkardığı buhar yakıcıdır.
- Özellikle kapağı kaldırırken cihazdan gelecek buharla yanmamak için kendinizi buhardan koruyunuz.
- Cihazı ellerken dikkatli olunuz. Herhangi bir sıvı ya da buğulanmış yüzey çok sıcak olabilir. Her zaman fırın eldiveni kullanınız.
- Çocukların ya da engelli kişilerin cihazı kullanmalarına izin vermeyiniz ya da denetim altında kullanmalarına izin veriniz.
- Elektrik kordonunun aygıtı kullandığınız çalışma yüzeyinden sarkmamasına dikkat ediniz. Çünkü çocuklar sarkan kordonu çekip cihazı düşürebilir.
- Cihazda herhangi bir arıza var ise kullanmayınız. Hasarlı cihazı muhakkak yetkili teknik servise tamir ettiriniz. Müşteri hizmetleri numarasından bölgenizdeki servis detaylarına ulaşabilirsiniz.
- Ürünün elektrik kordonunu ya da fişini suya batırmayınız, ıslak yerlerden uzak tutunuz. Aygıtın kumandalarını temiz ve kuru tutunuz.
- Cihazı kullanmadığınız zamanlar fişini prizden çekiniz.
- Kesinlikle ocak üstüne veyahut ısı yayan bir yüzey üstüne koymayınız.
- İçerisinde herhangi bir sıcak malzeme var iken kesinlikle cihazı hareket ettirmeyiniz.

Teknik Karakteristikleri

Model.....	RMG-1212-7-E
Gerilim.....	220-240 V, 50/60 Hz
Nominal güç.....	600 W
Maksimum güç.....	2000 W
Elektrik emniyeti.....	sınıf II
Motor tipi.....	DC (doğru akım)
Hız.....	220 devir/dak ± 10%
Kapasitesi.....	1,6 kg/dak
Tersine dönme fonksiyonu.....	var
Aşırı yüklenmeden koruma.....	var
Farklı tür kıyma hazırlamak için farklı boy delikli ayna.....	3
Sucuk hazırlama hunisi.....	var
İçli köfte hazırlama hunisi.....	var
Sebze doğrama koni başlıkları.....	var
Kıyma makinesi bloğu mekanik sabitleme.....	var
Elektrik besleme kordonu uzunluğu.....	1,3 m
Ebat ölçüleri.....	220 × 160 × 220 mm
Net ağırlık.....	2,95 kg ± 3%

Ana Parçaları

Motor bloğu.....	1 Ad.
Kıyma makinesi bloğu.....	1 Ad.
Kıyma makinesi spiral sürücüsü.....	1 Ad.
Sabitleme halkası.....	1 Ad.
Kıyma aynaları.....	3 Ad.
Sökülebilir itici.....	1 Ad.
İçli köfte hunisi temeli.....	1 Ad.
İçli köfte oluşturma başlığı.....	1 Ad.
Sucuk hunisi temeli.....	1 Ad.
Sucuk oluşturma başlığı.....	1 Ad.
Mamul kesme bloğu.....	1 Ad.
Rende başlığı.....	2 Ad.
Doğrama başlığı.....	1 Ad.
Kesme bloğu dikedörtgen iticisi.....	1 Ad.
Kullanım Kılavuzu.....	1 Ad.
Servis Kitapçığı.....	1 Ad.

Üretici firma, üretilemekte olduğu ürünlerin geliştirilmesi sırasında ürünün tasarımında, parçalarında, teknik özelliklerinde, önceden haber vermeden değişiklik yapma hakkı saklıdır.

Kıyma Makinesi Yapısı A1

1. Motor bloğu
2. Açma/Kapama düğmesi ON/OFF
3. Tersine döndürme rejimi düğmesi REV
4. Tahrik aksı mufu
5. Sökülebilir blokları ayırma düğmesi
6. Besleme tepsi
7. Başlıkların muhafazası için konteynerli koni şeklinde sökülebilir itici
8. Kıyma makinesi bloğu
9. Spiral sürücü
10. Bıçak
11. Farklı boy delikli aynalar
12. Sabitleme halkası
13. İçli köfte hunisi temeli
14. İçli köfte oluşturma başlığı
15. Sucuk hunisi temeli

16. Sucuk oluşturma başlığı
17. Başlık saklama haznesi kapağı
18. Elektrik besleme kordonu
19. Doğrayıcı
20. İnce rende
21. İri rende
22. Dikdörtgen itici
23. Doğrama bloğu
24. Aşırı yüklenmeden koruma düğmesi

I. İLK KULLANMADAN ÖNCE

Ürünü ve onun tüm ana parçalarını dikkatlice ambalajından çıkartınız. Tüm ambalajlama malzemelerini ve reklam yapışkanlarını sökünüz.

⚠ *Uyarı yapışkanlarını, ürün gövdesinde bulunan ürün seri numarası yapıştırma etiket-gösterge (bâyile bir şey varsa) ve tabloları bulunan yapışkanlarını mutlaka muhafaza ediniz! Ürün üzerinde seri numarasının bulunmaması otomatik olarak ürün ile ilgili garanti hizmetlerinin verilmesi hakkında mahrum bırakmaktadır.*

Soğuk hava şartlarında nakliye ya da saklamadan sonra, çalıştırmadan önce, cihazın en azından 2 saat oda sıcaklığında bekletilmesi gerekmektedir.

Cihazın motor bloğuna ıslak bez ile siliniz. Tüm sökülebilir parçalarını "Cihazın Bakımı" bölümünde belirtilmekte olan talimatlara uygun bir şekilde yıkayınız. Toplamaya başlamadan önce, cihazın tüm sökülebilir parçalarının oda sıcaklığında tamamen kurumuş olması gerekmektedir. Kıyma hazırlamaya başlamadan önce, kıyma makinesinin dış ve iç kısmında bulunan parçaların her hangi bir hasarın, çatlakların ve diğer türden kusurunun olup olmadığından emin olunuz.

II. KIYMA MAKİNESİNİN KULLANIMI

REDMOND RMG-1211-7-E kıyma makinesi gıda ürünlerinin işlenmesi için kullanılan çok amaçlı bir cihazdır.

Aletin kullanım düzeni için uygun şemalara bakınız: kıyma yapımı – A2, sucuk yapımı – A3, kibbe yapımı – A4, sebze doğrama – A5.

⚠ *DİKKAT! Cihazın kesintisiz çalışma süresinin 5 dakikayı geçmemesi gerekmektedir. Her çalıştırma arasında vereceğiniz aranın en az 15 dakikadan az olmaması gerekmektedir.*

Kıyma makinesine kemik, deri, dondurulmuş veya iri doğranmış et doldurmayınız. Bu durum aletin kullanım süresini azaltıyor ve bozulmasına neden oluyor.

Tersine Döndürme Fonksiyonunu Kullanma

Eğer kesim ünitesinde veya kıyma ünitesinde sıvı birikiyor ve malzemenin katı kütlesini sıvının akmasını engelliyor ise geri çevirmeye özelliğini kullanınız.

Eğer, kıyma makinesi çalışmakta ise ON/OFF düğmesine basarak spiral sürücünün devir yapmasını durdurunuz. Daha sonra REV düğmesini basınız ve basılı tutunuz. Aşırı yüklenme sonucu birikmiş olan besin maddelerini besleme ağızına doğru geri itmekle spiral sürücü tersine dönmeye başlayacaktır. 10-15 saniye sonra REV düğmesini bırakınız ve işinizi devam ettirmek için ON/OFF düğmesine basınız.

Aşırı yüklenmeden koruma

Kıyma Makinesi, aşırı yüklenme olması durumunda motoru korumak için onu kapatan koruma sistemi ile donatılmıştır (örneğin, eğer, kıyma makinesi bloğuna et ile birlikte kemik düşmesi durumunda).

Eğer, cihazın motorunun ani olarak stop yapması durumunda, ON/OFF düğmesine basarak kıyma makinesini kapatınız ve fişini çekiniz. Çalışma ünitesinde biriken kırıntıları temizleyiniz. Aletin altında bulunan aşırı yüklenmeden koruma düğmesine basınız ardından aleti fişini yeniden takıp ON/OFF düğmesine basınız. Kıyma makinesi yinede çalışıyorsa servis merkezine başvurunuz.

III. CİHAZIN BAKIMI

Aletin çeşitli parçalarının tavsiye edilen temizleme yöntemleri için A6 tabloya bakınız.

STOP *DİKKAT! Sökmeden ve temizliğe başlamadan önce, ON/OFF düğmesine basarak cihazın elektrik fişini elektrik şebekesinden çekiniz.*

⚠ *Motor bloğunun, fiş ve elektrik besleme kablosunun akar suyun altında yıkanması ya da suya daldırılması YASAKTIR!
Sert ya da aşındırıcı kaplamalı sünger, aşındırıcı temizlik malzemeleri ve incelticilerin (benzin, aseton vs.) kullanılması YASAKTIR.*

Cihazın parçalarının, oda sıcaklığında ve doğal havalandırma ortamlarında, tam olarak kuruması gerekmektedir. Cihazı toplanmış vaziyette, kuru ve havalandırılmakta olan yerde, ısıtıcı cihazlardan uzakta saklayınız ve direkt güneş ışınlarından koruyunuz.

IV. SERVİS MERKEZİNE BAŞVURMADAN ÖNCE

Anıza	Olası nedenleri	Anızanın giderilmesi
Cihaz çalışmıyor	Cihazın elektrik fişi elektrik şebekesine bağlı olmayabilir	Cihazın elektrik fişini elektrik prize takınız
	Priz arızalı olabilir	Cihazı çalışır bir prize takınız
	Elektrik şebekesinde cereyan yok	Elektrik şebekesinde cereyanın olup olmadığını kontrol ediniz. Eğer, cereyan kesik ise sizin apartmanınızın bulunduğu bölgeye hizmet vermekte olan kuruma başvurunuz
Çalıştırırken motor durdu.	Aşırı yük koruma sistemi devreye girmiş olabilir	ON/OFF düğmesine basarak kıyma makinesini kapatınız ve fişini çekiniz. Çalışma ünitesinde biriken kırıntıları temizleyiniz. Aletin altında bulunan aşırı yüklerden koruma düğmesine basınız ardından aleti fişini yeniden takıp ON/OFF düğmesine basınız. Kıyma makinesi yine çalışmıyorsa servis merkezine başvurunuz
Cihaz çalışırken yabancı koku oluşmakta	Cihaz çalışırken ısınıyor olabilir	Kesintisiz çalışma süresini kısa tutunuz, her bir çalıştırma arasındaki arayı daha uzun tutunuz
	Cihazın bazı parçalarının üzerinde koruyucu kaplama bulunmaktadır	Birkaç kez çalıştırdıktan sonra koku gidecektir

V. SERVİS HİZMETLERİ

Servis hizmetleri SSH PLUS şirketi tarafından verilir (Adres: Orta Mah. Topkapı Maltepe Cad. No:6 Silkar Plaza Kat:2. Bayrampaşa / İstanbul, tel.: 444 9 774, <http://ssh.com.tr/>). Bölgenizde yetkili servis olup olmadığı hakkında bilgi servis kitabında bulabilirsiniz.

VI. GARANTİ YÜKÜMLÜLÜKLERİ

Bu ürün için, satın alındığı tarihten başlamak üzere 2 yıl süreli garanti süresi öngörülmüştür. Garanti süresi içinde üretici; her türlü fabrika hatası, kalitesiz malzemeler ya da montaj hatası ile ilgili arızalar çıkması halinde ilgili parçaların tamir yada değiştirim ya da cihazı tamamen değiştirme yükümlülüğünü üzerine alır. Garanti, satın alma tarihi mağazanın mühür ile ve orijinal garanti kuponunda satıcının imzası ile onaylandığı takdirde yürürlüğe girer. İş bu garanti; ürün kullanma kılavuzuna uygun olarak kullanıldığı, tamir edilmediği, sökülmediği, hatalı davranıştan dolayı hasara uğramadığı ve takımının içeriği tamamen muhafaza edildiği zamanda kabul edilir. İş bu garanti, ürünün doğal yıpranması ve saf malzemelerini kapsamamaktadır (contalar, seramik ve teflon ve diğer kaplamalar, buhar valfi ve aksesuarlar).

Mamulün hizmet ömrü ve ona ait garanti yükümlülüklerinin geçerlilik süresi, satış tarihi veya (satış tarihi belirlenemezse) cihazın üretim tarihinden başlamakta.

Cihazın üretim tarihi, mamul gövdesi üzerindeki tanıtm etiketinde yer alan seri numarasında bulunur. Seri numarası 13 işaretten oluşur. 6. ve 7. işaret ayı, 8. işaret cihazın üretim yılını gösterir.

Üretici tarafından belirlenen ürün ömrü boyu, satın alındığı tarihten itibaren 7 yıldır (ürün çalıştırılması, iş bu kullanma kılavuzunda belirlenen talimatlara ve diğer ilgili teknik standartlara uygun olması halinde).



Ekolojik açıdan zararsız geri dönüşüm (elektrik ve elektronik ekipmanın geri dönüşümü)

Ürünün ambalajı, kullanım talimatı ve ürün kendisinin çöpe atılması, yerel atık işleme programına göre yapılmalıdır. Çevreye özen gösteriniz: bu tür ürünleri, normal ev atıkları ile birlikte çöpe atmayınız.

Kullanılmış (eski) ürünlerin, diğer ev çöprü ile atılması yasaktır. Bunlar, ayrı olarak geri dönüşüm işlemi görmelidir. Eski ürünlerin sahipleri, ürünleri özel toplama noktalarına getirmeli veya ilgili kuruluşlara teslim etmelidir.

Böylece değerli hammaddenin tekrar işlenmesine ve kirlenen maddelerin arındırılmasına yardımcı olursunuz.

Bu cihaz, ömrünü doldurmuş atık elektrik ve elektronik cihazlar ile ilgili Avrupa Yönetmeliği 2012/19/ EU'ye uygun şekilde işaretlenmiştir.

Kılavuz, EU yönetmeliğince uygulanabilecek kullanılan cihazların iadesi ve geri dönüşümü için olan çerçeveyi belirler.



Перш ніж використовувати даний виріб, уважно прочитайте посібник з його експлуатації і збережіть як довідник. Правильне використання приладу значно продовжить термін його служби.

МІРИ БЕЗПЕКИ

- Виробник не несе відповідальності за ушкодження, викликані недотриманням вимог техніки безпеки і правил експлуатації виробу.
- Даний електроприлад являє собою багатофункціональний пристрій для приготування їжі в побутових умовах і може застосовуватися в квартирах, заміських будинках, готельних номерах, побутових приміщеннях магазинів, офісів або в інших подібних умовах непромислової експлуатації. Промислове або будь-яке інше нецільове використання пристрою буде вважатися порушенням умов належної експлуатації виробу. У цьому випадку виробник не несе відповідальності за можливі наслідки.
- Перед включенням пристрою до електромережі перевірте, чи збігається її напруга з номінальною напругою харчування приладу (див. технічні характеристики або заводську табличку виробу).
- Використовуйте подовжувача, розрахований на споживану потужність приладу, – невідповідність параметрів може привести до короткого замикання або загоряння кабелю.
- Виключайте прилад з розетки після використання, а також під час його чищення або переміщення. Витягайте електрошнур сухими руками, утримуючи його за вилку, а не за провід.
- Не протягайте шнур електроживлення в дверних прорізах або поблизу джерел тепла. Стежте за тим, щоб електрошнур не перекучувався і не перегинався, не стикався з гострими предметами, кутами і крайками меблів.

STOP ПАМ'ЯТАЙТЕ: випадкове ушкодження кабелю електроживлення може привести до неполадок, що не відповідають умовам га-

рантії, а також до ураження електрострумом. Ушкоджений електрокабель вимагає термінової заміни в сервіс-центрі.

- У разі пошкодження шнура електроживлення для уникнення небезпеки його має замінити виробник або його агент, або аналогічна кваліфікована особа.
 - Не встановлюйте прилад на м'яку поверхню, не накривайте рушником або серветкою під час роботи – це може привести до перегріву і поломки пристрою.
 - Заборонено експлуатацію приладу на відкритому повітрі – попадання вологи або сторонніх предметів всередину корпусу пристрою може привести до його серйозних ушкоджень.
- STOP УВАГА!** Не торкайтеся частин приладу, що обертаються! До чекайся, поки обертання повністю припиниться. Не опускайте сторонні предмети в отвір для подачі продуктів. Будьте обережні під час використання.
- Не проштовхуйте продукти в завантажувальний отвір руками або сторонніми предметами, щоб уникнути травм або поломки приладу. Використовуйте для цього штовхач, що входить до комплекту.
 - Перед чищенням приладу переконайтеся, що він відключений від електромережі і цілком охолов. Суворо дотримуйтеся інструкцій з очищення приладу.
- STOP ЗАБОРОНЯЄТЬСЯ** занурювати корпус приладу у воду або поміщати його під струмінь води!
- Даний прилад не призначений для використання людьми (включаючи дітей), у яких є фізичні, нервові або психічні відхилення або брак досвіду і знань, за винятком випадків, коли за такими особами здійснюється нагляд або проводиться їхнє інструктування щодо використання даного приладу особою, що відповідає за їхню безпеку. Необхідно

здійснювати нагляд за дітьми з метою недопущення їхніх ігор із приладом, його комплектуючими, а також його заводським упакуванням. Очищення й обслуговування пристрою не повинні вироблятися дітьми без догляду дорослих.

- Пакувальний матеріал (плівка, пінопласт тощо) може бути небезпечним для дітей. Небезпека задухи! Зберігайте упаковку в недоступному для дітей місці.
- Заборонено самостійний ремонт приладу або внесення змін у його конструкцію. Усі роботи з обслуговування і ремонту повинні виконуватися авторизованим сервіс-центром. Непрофесійно виконана робота може привести до поломки приладу, травмат і uszkodженню майна.

STOP **УВАГА!** Заборонено використання приладу за будь-яких несправностей.

Технічні характеристики

Модель.....	RMG-1212-7-E	Захист від перевантаження.....	€
Напруга.....	220-240 В, 50/60 Гц	Кількість перфорованих дисків для приготування фаршу...3	€
Номінальна потужність.....	600 Вт	Насадка для приготування ковбасок.....	€
Максимальна потужність.....	2000 Вт	Насадка для приготування кебе.....	€
Тип двигуна.....	DC (постійного струму)	Набір терок і шинковок.....	€
Захист від ураження електричним струмом.....	клас II	Механічний фіксатор блока м'ясорубки.....	€
Продуктивність.....	1,6 кг/хв	Довжина електрошнура.....	1,3 м
Швидкість обертання шнека.....	220 об/хв ± 10%	Габаритні розміри.....	220 × 160 × 220 мм
Функція реверса.....	€	Вага нетто.....	2,95 кг

Комплектація

Моторний блок.....	1 шт.	Основа насадки для ковбасок.....	1 шт.
Блок м'ясорубки.....	1 шт.	Формувальна насадка для ковбасок.....	1 шт.
Шнек м'ясорубки.....	1 шт.	Блок оочерізки.....	1 шт.
Фіксувальне кільце.....	1 шт.	Насадка-терка.....	2 шт.
Перфоровані диски для фаршу.....	3 шт.	Насадка-шатківниця.....	1 шт.
Розбірний штовхач із відсіком для зберігання насадок...1 шт.		Прямокутний штовхач.....	1 шт.
Основа насадки для кебе.....	1 шт.	Інструкція з експлуатації.....	1 шт.
Формувальна насадка для кебе.....	1 шт.	Сервісна книжка.....	1 шт.

Виробник має право на внесення змін до дизайну, комплектації, а також до технічних характеристик виробу під час вдосконалення своєї продукції без додаткового повідомлення про ці зміни.

Будова моделі А1

1. Моторний блок
2. Кнопка увімкнення/вимкнення (ON/OFF)
3. Кнопка увімкнення режиму реверса (REV)
4. Муфта приводного вала
5. Кнопка від'єднання блока м'ясорубки
6. Завантажувальний лоток
7. Розбірний штовхач із відсіком для зберігання насадок
8. Блок м'ясорубки
9. Шнек
10. Ніж
11. Перфоровані диски з отворами різного діаметра
12. Фіксувальне кільце
13. Основа насадки для кебе
14. Формувальна частина насадки для кебе
15. Основа насадки для ковбасок
16. Формувальна частина насадки для ковбасок
17. Відсік для зберігання насадок
18. Електрошнур
19. Шатківниця
20. Дрібна терка
21. Велика терка
22. Прямокутний штовхач
23. Блок оочерізки
24. Кнопка захисту від перевантаження

I. ПЕРЕД ПОЧАТКОМ ВИКОРИСТАННЯ

Розпакуйте виріб, видаліть усі пакувальні матеріали та рекламні наклейки.

! *Обов'язково зберіть на місці застережні наклейки, наклейки-показки (за наявності) і таблицю з серійним номером виробу на його корпусі! Відсутність серійного номера на виробі автоматично позбавляє вас права на гарантієне обслуговування.*

Після транспортування або зберігання за низьких температур необхідно витримати прилад за кімнатної температури не менше ніж 2 години перед увімкненням.

Протріть моторний блок пристрою вологою тканиною. Промийте всі знімні частини, чітко дотримуючись вказівок розділу «Догляд за приладом». Перед складанням приладу всі знімні частини мають повністю висохнути за кімнатної температури.

II. ЕКСПЛУАТАЦІЯ М'ЯСОРУБКИ

Порядок використання м'ясорубки див. на відповідних схемах: виготовлення фаршу – **A2**, виготовлення ковбасок – **A3**, виготовлення кебе (фаршированих ковбасок) – **A4**, насадки для терки і шинкування овочів – **A5**.

! *УВАГА! Час безперервної роботи приладу не може перевищувати 5 хвилин. Перерва в роботі має становити не менше ніж 15 хвилин.*

Не завантажуйте в м'ясорубку кістки, шкіру, заморожене або грубо нарізане м'ясо. Це скорочує термін служби приладу та може призвести до поломки.

Використання функції реверса

Використовуйте функцію реверса, якщо в ріжучому блоці або в блоці м'ясорубки скупчується рідина і щільна маса продуктів на виході перешкоджає її стіканню.

Якщо м'ясорубка працює, зупиніть обертання шнека, натиснувши кнопку ON/OFF. Потім натисніть і утримуйте кнопку REV. Шнек почне обертатися у зворотний бік, переміщаючи завантажені продукти у бік завантажувального отвору. Через 10-15 секунд відпустіть кнопку REV і натисніть кнопку ON/OFF для продовження роботи.

Система захисту від перевантаження

М'ясорубку забезпечено системою, що оберігає двигун від перевантаження (наприклад, якщо до блока м'ясорубки разом із м'ясом потрапить кістка).

Якщо двигун приладу несподівано зупинився, вимкніть м'ясорубку, натиснувши кнопку ON/OFF, і від'єднайте її від електромережі. Очистьте робочий блок від продуктів. Натисніть кнопку захисту від перевантаження на дні приладу, потім знову увімкніть прилад в електромережу та натисніть кнопку ON/OFF. Якщо м'ясорубка, як і раніше, не працює, зверніться до сервіс-центру.

III. ДОГЛЯД ЗА ПРИЛАДОМ

Рекомендовані способи очищення приладу та його знімних деталей див. у таблиці **A6**.

СТОП

УВАГА! Перед розбиранням і очищенням вимкніть прилад, натиснувши кнопку ON/OFF, і відключіть його від електромережі.

⚠

ЗАБОРОНЯЄТЬСЯ помічати моторний блок, вилку та шнур електроживлення під струмінь води або занурювати їх у воду. **ЗАБОРОНЯЄТЬСЯ** використання під час очищення приладу грубих серветок або губок, абразивних паст. Також не можна використовувати будь-які хімічно агресивні або інші речовини, не рекомендовані до застосування для предметів, що контактують з їжею.

Перед повторною експлуатацією деталі приладу мають повністю висохнути за кімнатної температури та природної вентиляції повітря.

Зберігайте прилад у складеному вигляді в сухому вентиляваному місці подалі від нагрівальних приладів і прямих сонячних променів.

IV. ПЕРЕД ЗВЕРНЕННЯМ ДО СЕРВІС-ЦЕНТРУ

Несправність	Можливі причини	Спосіб усунення
Прилад не вмикається	Прилад не підключено до електромережі	Підключіть прилад до електромережі
	Несправна електрична розетка	Увімкніть прилад у справну розетку
	В електромережі немає струму	Перевірте наявність напруги в електромережі. Якщо її немає, зверніться до організації, що обслуговує ваш будинок
Двигун зупинився під час роботи	Спрацював захист від перевантаження	Вимкніть м'ясорубку, натиснувши кнопку ON/OFF, і від'єднайте її від електромережі. Очистьте робочий блок від продуктів. Натисніть кнопку захисту від перевантаження на дні приладу, потім знову увімкніть прилад в електромережу та натисніть кнопку ON/OFF. Якщо м'ясорубка, як і раніше, не працює, зверніться до сервіс-центру
Під час роботи приладу з'явився сторонній запах	На деякі частини нового приладу нанесено захисне покриття	Запах зникне після декількох увімкнень
	Прилад перегрівся під час роботи	Скоротіть час безперервної роботи, збільште інтервали між увімкненнями

V. ГАРАНТІЙНІ ЗОБОВ'ЯЗАННЯ

На даний виріб надається гарантія терміном на 2 роки з моменту придбання. Протягом гарантійного періоду виготовлювач зобов'язується усунути шляхом ремонту, заміни деталей або заміни усього виробу будь-які заводські дефекти, викликані недостатньою якістю матеріалів або зборки.

Гарантія набирає сили тільки в тому випадку, якщо дата покупки підтверджена печаткою магазину і підписом продавця на оригінальному гарантійному талоні. Дійсною гарантія визнається лише в тому випадку, якщо виріб застосовувався

відповідно до інструкції з експлуатації, не ремонтувався, не розбирався і не був пошкоджений в результаті неправильного поводження з ним, а також збережена повна комплектність виробу. Дана гарантія не поширюється на природний знос виробу і видаткові матеріали (фільтри, лампочки, антипригарні покриття, ущільнювачі і т.д.).

Термін служби виробу і термін дії гарантійних зобов'язань на нього обчислюються з дня продажу або з дати виготовлення виробу (у випадку, якщо дату продажу визначити неможливо).

Дату виготовлення приладу можна знайти в серійному номері, розташованому на ідентифікаційній наклейці на корпусі виробу. Серійний номер складається з 13 знаків. 6-й і 7-й знаки позначають місяць, 8-й – рік випуску пристрою.

Встановлений виробником термін служби приладу складає 3 роки з дня його придбання за умови, що експлуатація виробу здійснюється відповідно до цієї інструкції і застосованих технічних стандартів.



Екологічно безпечна утилізація (утилізація електричного й електронного обладнання)

Утилізацію упаковок, посібника користувача, а також самого приладу необхідно здійснювати відповідно до місцевої програми з переробки відходів. Потурбуйтеся про навколишнє середовище: не викидайте такі виробу разом із звичайним побутовим сміттям.

Використані (старі) прилади не можна викидати з іншим побутовим сміттям, їх потрібно утилізувати окремо. Власники старого обладнання зобов'язані віднести прилади до спеціальних пунктів прийому або здати до відповідних організацій. Так ви допомагаєте програмі з переробки цінної сировини, а також очищення забруднюючих речовин.

Даний прилад позначено відповідно до Європейської директиви 2012/19/EU, що регулює утилізацію електричного й електронного обладнання.

Дана директива визначає основні вимоги до утилізації та переробки відходів від електричних і електронних приладів, які є чинними на всій території Європейського союзу.



Осы бұйымды пайдаланудың алдында оны пайдалану бойынша нұсқаулықты мұқият оқыңыз және анықтамалық ретінде сақтап қойыңыз. Аспапты дұрыс пайдалансаңыз, оның қызмет ету мерзімі көпке ұзарады.

ҚАУІПСІЗДІК ШАРАЛАРЫ

- Қауіпсіздік техникасы талаптары мен бұйымды пайдалану ережелерін ұстанбаудан туындаған зақымдар үшін өндіруші жауапкершілікке тартылмайды.
- Аспап тек тұрмыстық пайдалануға арналған. Құрылғының өндірістік немесе кез келген басқа пайдаланылуы бұйымды дұрыс пайдалану ережелерінің бұзылысы болып табылады.
- Құрылғының электр желіге қосудың алдында оның кернеуі аспап қоректенуінің номиналды кернеуіне сәйкес келетінін тексеріңіз (бұйымның техникалық сипаттамасын немесе зауыттық кестешесін қараңыз).
- Аспаптың тұтынылатын қуатына арналған ұзартқышты пайдаланыңыз – параметрлердің сәйкес келмеуі қысқа тұйықталуға немесе кабельдің тұтануына әкеліп соқтыруы мүмкін.
- Аспапты пайдаланған соң, сонымен қатар оны тазалау немесе жылжыту кезінде розеткадан ажыратыңыз. Электр бауды сымынан ұстамай, ашасынан құрғақ қолмен ұстап шығарыңыз.
- Электр қоректену бауын есіктен немесе жылу көздерінің қасында жүргізіңіз. Электр бауы бұралмауын және бүгілмеуін, өткір заттарға, жиһаздың бұрыштары мен шеттеріне тимеуін байқаңыз.



ЕСТЕ САҚТАҢЫЗ: *электр қоректену кабелін кездейсоқ зақымдасаңыз, кепілдік шарттарына сәйкес келмейтін ақауларға, сонымен қатар электр тоғының соғуына әкеліп соқтыруы мүмкін. Зақымданған электр бауы сервис-орталықта жылдам ауыстыруды талап етеді.*

- Электр қуат беру сымына зақым келген кезде қауіптілікті болдырмау үшін оны әзірлеуші немесе оның агенті, немесе осыған ұқсас білікті тұлға ауыстыруы керек.
 - Аспапты жұмсақ бетке орнатпаңыз, оны жұмыс кезінде жаппаңыз – бұл құрылғының қызуына және бұзылуына әкеліп соқтыруы мүмкін.
 - Аспапты ашық ауада пайдалануға тыйым салынады – құрылғы корпусының ішіне ылғал немесе бөтен заттар тисе, қатты зақымдар болуы мүмкін.
- STOP** *НАЗАРАУДАРЫҢЫЗ!* Құралдың айналып тұрған бөлшектеріне қол тигізбеңіз! Айналуы толық тоқтағанын күтіңіз. Өнім беруге арналған қуысқа бөгде заттарды салмаңыз. Қолдану кезінде мұқият болыңыз.
- Құралдың сынуын немесе жарақатты болдырмау үшін бөгде заттар немесе қолмен жүктеу қуысына тығындамаңыз. Ол үшін жиынтық ішіне кіретін итергішті қолданыңыз.
 - Аспапты тазалаудың алдында ол электр желіден ажыратылғанына және толық суығанына көз жеткізіңіз. Аспапты тазалау бойынша нұсқаулықтарды қатаң ұстаныңыз.
- STOP** *Аспанды корпусын суға батыруға немесе су ағынына түсіруге ТЫЙЫМ САЛЫНАДЫ!*
- Бұйым қауіпсіздігі үшін жауап беретін тұлғалардың байқауында болмаған балалардың, тиісті біліктілік пен тәжірибесі жоқ, сонымен қатар физикалық, сенсорлық, ақыл-ой қабілеттері шектелген адамдардың пайдалануына арналмаған. Балаларды қосылып тұрған аспаптың қасында қараусыз қалдырмаңыз.
 - Аспапты өздігіңізбен жөндеуге немесе құрылымына өзгеріс енгізуге тыйым салынады. Қызмет көрсету және жөндеу бойынша барлық жұ-

мыстарды авторландырылған сервис-орталық жасауы керек. Біліксіз жасалған жұмыс аспаптың бұзылуына, жарақат пен мүлік зақымдануына әкеліп соқтыруы мүмкін.

STOP

НАЗАР АУДАРЫҢЫЗ! Аспапты кез келген ақау болғанда пайдалануға тыйым салынады.

Техникалық сипаттамалары

Үлгісі	RMG-1212-7-E
Кернеу	220-240 В, 50/60 Гц
Номиналды қуаты	600 Вт
Максималды қуаты	2000 Вт
Қозғалтқыш түрі	DC (турақты ток)
Электр тоғына ұшыраудан қорғаныс	II дәреже
Өнімділігі	1,6 кг/мин
Иірліктің айналу жылдамдығы	220 айн/мин ± 10%
Керіқимыл функциясы	бар
Асқын жүктеуден қорғаныс	бар
Фаршты дайындауға арналған перфорацияланған дискілер	3
Кішкене шұжықтарға арналған саптаманың	бар
Кеббеге арналған саптаманың	бар
Жеміс-көкөністерді үккіштеп және майдалап турау үшін саптаманың	бар
Еттартқыштың блогын механикалық орнықтырғыш	бар
Электр сымының ұзындығы	1,3 м
Габаритті өлшемдер	220 × 160 × 220 мм
Таза салмақ	2,95 кг

Жинағы

Перфорацияланған дискілерді сақтауға арналған бөліктері бар моторлы блок	1 дана
Еттартқыштың блогы	1 дана
Еттартқыштың иірлігі	1 дана
Орнықтырғыш шығыршық	1 дана
Фаршқа арналған дискіні перфорациялау	3 дана
Саптамаларды сақтауға арналған бөліктері бар алмалы-салмалы итергіш	1 дана
Кеббе арналған саптаманың негіздемесі	1 дана
Кеббеге арналған қалыптастыру саптамасы	1 дана
Кішкене шұжықтарға арналған саптаманың негіздемесі	1 дана
Кішкене шұжықтарға арналған қалыптастыру саптамасы	1 дана
Көкөніс кескіш блогы	1 дана
Саптама-үккіш	2 дана
Саптама-ұсақтағыш	1 дана
Тік бұрышты итергіш	1 дана
Пайдалану жөніндегі нұсқаулық	1 дана
Сервисті кітапшасы	1 дана

Өндіруші осындай өзгерістер туралы қосымша хабарламастан өз өнімін жетілдіру барысында оның дизайны, жинағы, сонымен қатар бұйымның техникалық сипаттамаларына өзгеріс енгізуге құқылы.

Аспаптың құрылымы А1

1. Моторлы блок
2. Қосу/ажырату батырмасы (ON/OFF)
3. Керіқимыл режимін қосу батырмасы (REV)
4. Жетек білігінің муфтасы
5. Еттартқыштың блогын ажырату батырмасы
6. Жүктеу арнашы
7. Саптамаларды сақтауға арналған бөлшегі бар алмалы-салмалы итергіш
8. Еттартқыштың блогы
9. Иірлік
10. Пышак
11. Әр-түрлі диаметрлі қуыстары бар перфорацияланған дискілер
12. Орнықтырғыш шығыршық
13. Кеббеге арналған саптаманың негіздемесі
14. Кеббеге арналған саптаманың қалыптастыру бөлігі
15. Кішкене шұжықтарға арналған саптаманың негіздемесі
16. Кішкене шұжықтарға арналған саптаманың қалыптастыру бөлігі
17. Саптамаларды сақтауға арналған бөлік
18. Электр сымы
19. Ұсақтағыш
20. Ұсақ үккіш
21. Ірі үккіш
22. Тік бұрышты итергіш
23. Көкөніс кескіш блогы
24. Шамадан артық жүк тиеуден қорғаныс батырмасы

I. АЛҒАШҚЫ ҚОСАР АЛДЫНДА

Бұйымды орамынан шығарып, барлық орау материалдары мен жарнамалық жапсырмаларды алып тастаңыз.

⚠ Корпусағы ескертетін жапсырма, жапсырма-көрсеткіш (бар болса) және бұйымның сериялық нөмірі бар кестешені орнында міндетті түрде сақтаңыз! Бұйымда сериялық нөмірі жоқ болса, кепілдік қызмет көрсету құқығынан автоматты түрде айырыласыз.

Тасымалдаған немесе төмен температураларда сақтаған соң аспапты қосар алдында кем дегенде 2 сағат бөлме температурасында ұстау қажет.

Құрылының моторлы блогын ылғалды шуберекпен сүртп жіберіңіз. «Құралдың күтімі» тарауының нұсқамаларын қатаң сақтай отырып, барлық алмалы-салмалы бөлшектерін жуыңыз. Құралды жинар алдында барлық алмалы-салмалы бөлшектері бөлме температурасы кезінде құрғауы керек.

II. ҚҰРАЛДЫ ПАЙДАЛАНУ

Еттартқышты пайдалану ретін тиісті сызбалардан қараңыз: **A2** – фаршты дайындау, **A3** – кішкене шұжықтарды дайындау, **A4** – кеббені дайындау (фаршалған кішкене шұжықтар), **A5** – жеміс-көкөністерді үккіштеп.

⚠ **НАЗАР АУДАРЫҢЫЗ!** Құралдың үздіксіз уақыты 5 минуттан аспауы керек. Жұмыстағы үзіліс 15 минуттан кем емес уақытты қурау керек.

Еттартқышқа сүйектер, тері, мұздайылған немесе ірі кесек еттерді салмаңыз. Бұл құралдың қызмет мерзімін қысқартады және бұзылуына әкелуі мүмкін.

Керіқимыл функцияларын пайдалану

Егер еттартқыштың блогында немесе кескіш блогында сұйық жиналып қалса керіқимыл функциясын қолданыңыз және өнімдердің тығыз массасы шығатын жерінде оның ағып кетуіне кедергі жасайды.

Егер еттартқыш жұмыс істеп тұрса, ON/OFF батырмасын баса отырып, иірліктің айналысын тоқтатыңыз. Одан кейін REV батырмасын басыңыз және ұстап тұрыңыз. Иірлік жүктеу қуысының жағына қарай жүктелген өнімдерді алмастыру отырып кері жаққа қарай айнала бастайды. 10-15 секундтан кейін REV батырмасын жіберіңіз және жұмысты жалғастыру үшін ON/OFF батырмасын басыңыз.

KAZ

Асқын жүктеуден қорғаныс жүйесі

Еттарқшы асқын жүктеуден қозғалтқышты сақтандыратын жүйемен жарақталған (мысалы, егер еттарқшытың блогына етпен бірге сүйек кіріп кетсе).

Егер құралдың қозғалтқышы күтпеген жерден тоқтап қалатын болса, ON/OFF батырмасын басу арқылы еттурағышты сөндіріңіз және электр желісінен ажыратыңыз. Жұмыс блогын азық-түліктерден тазартыңыз. Аспаптың түбіндегі шамадан артық жүк тиеуден қорғаныс батырмасын басыңыз, содан соң аспапты қайтажан электр желісіне қосып, ON/OFF батырмасын басыңыз. Егер еттурағыш әлі де жұмыс істемей тұрса, сервис-орталыққа жүгініңіз.

III. АСПАПТЫ КҮТУ

Құрал және оның алмалы-салмалы бөлшектерін тазалаудың ұсынылатын әдістерін **A6** кестеден қараңыз.



HAZAR AУДАРЫҢЫЗ! Бөлшектеу және тазалау алдында құралды ON/OFF батырмасын баса отырып өшіріңіз және электрлік желіден ажыратыңыз.

Моторлы блок айыр және электр қуатының сымын судың ағысы астына қоюға немесе суға салуға ТЫЙЫМ САЛЫНАДЫ.



Құралды тазалау кезінде қатты шүберектер немесе губкалар қажақты ласталарды қолдануға ТЫЙЫМ САЛЫНАДЫ. Сондай-ақ тамақпен байланысатын заттар үшін қолдануға ұсынылмайтын химиялық агрессивті немесе кез келген басқа заттарды қолдануға болмайды.

Қайтадан пайдаланар кезде құралдың бөлшектері ауаның табиғи желдетуі және бөлме температурасы кезінде толықтай құрғатылуы керек.

Құралды жинаулы күйде құрғақ желдетілетін орында тұра күн сәулелері мен қыздырғыш құралдардан алыс сақтаңыз.

IV. СЕРВИС-ОРТАЛЫҚҚА ЖОЛЫҒАР АЛДЫНДА

Ақаулық	Мүмкін болатын себептері	Жою әдістері
Құрал іске қосылма йтүр	Құрал электр желісіне қосылмаған	Құралды электр желісіне қосыңыз
	Электрлік розетка жұмыс істемейді	Құралды жұмыс істеп тұрған розеткаға қосыңыз
	Электр желісінде ток жоқ	Электр желісіндегі кернеудің болуын тексеріңіз. Егер ол болмаса, сіздің үйге қызмет көрсететін мекемеге жүгініңіз
Қозғалтқыш жұмыс кезінде тоқтап қалды	Асқын жүктемеден қорғаныс қосылды	ON/OFF батырмасын басу арқылы еттурағышты сөндіріңіз және электр желісінен ажыратыңыз. Жұмыс блогын азық-түліктерден тазартыңыз. Аспаптың түбіндегі шамадан артық жүк тиеуден қорғаныс батырмасын басыңыз, содан соң аспапты қайтажан электр желісіне қосып, ON/OFF батырмасын басыңыз. Егер еттурағыш әлі де жұмыс істемей тұрса, сервис-орталыққа жүгініңіз
Құралдың жұмыс істеу барысында бөгде иіс пайда болды	Жаңа құралдың кейбір бөлшектеріне қорғаныс жабыны жабылған	Иісі бірнеше рет қосқаннан кейін кетеді
	Құрал жұмыс барысында қызып кетеді	Үздіксіз жұмыс уақытын қысқартыңыз, қосылулар арасындағы аралықтарын ұлғайту керек

V. КЕПІЛДІКТІ МІНДЕТТЕМЕЛЕР

Осы бұйымға сатып алынған сәттен 2 жыл мерзіміне кепілдік беріледі. Өндіруші кепілдік кезеңі ішінде жөндеу, бөлшектерді ауыстыру немесе бүкіл бұйымды ауыстыру жолымен материалдар немесе жинау сапасының жетіспеушілігінен туындаған кез келген зауыттық ақауларды жоюға міндеттенеді. Кепілдік тек сатып алу күні түпнұсқалық кепілдік таланында дүкен мөрімен және сатушы қолымен расталған жағдайда ғана күшіне енеді. Осы кепілдік тек бұйым пайдалану бойынша нұсқаулыққа сәйкес қолданылған, жөндеілмеген, бұзылмаған және онымен дұрыс жұмыс істеу нәтижесінде зақымданбаған, сонымен қатар бұйымның толық жинағы сақталған жағдайда танылады. Осы кепілдік бұйымның табиғи тозуына және шығын материалдарына таралмайды (сүзгілер, шамдар, қыш және тефлондық тығыздауыштар және т. б.).

Бұйымның қызмет мерзімі мен оған кепілдікті міндеттемелердің қолданыс мерзімі бұйым сатылған немесе өндірілген кезден есептеледі (егер сату күнін анықтау мүмкін болмаса).

Аспап өндірілген күнді бұйым корпусының сәйкестендіру жапсырмасындағы сериялық нөмірден табуға болады. Сериялық нөмір 13 белгіден тұрады. 6-шы және 7-ші белгілер айды, 8-ші – құрылғының шығарылған жылын білдіреді.

Өндіруші бекіткен аспаптың қызмет ету мерзімі бұйымның пайдаланылуы осы нұсқаулық пен қолданылатын техникалық стандарттарға сәйкес жүруі жағдайында сатып алынған күнінен 5 жылды құрайды.



Экологиялық зиянсыз қадеге жарату (электрлік және электрондық жабдықтарды қадеге жарату)

Орамның пайдаланушы нұсқаулығының, сонымен бірге құралдың өзінің қадеге жаратылуын қалдықтарды қайта өңдеу бойынша жергілікті бағдарламаға сәйкес іске асыру қажет. Қоршаған ортаға қамқорлық танытыңыз: ондай бұйымдарды кәдімгі тұрмыстық қоқыстармен бірге лақтырмаңыз.

Пайдаланған (ескі) құралдар қалған тұрмыстық қоқыстармен лақтырылмауы тиіс, олар бөлек қадеге жаратылуы қажет. Ескі жабдық иелері құралдарды арнайы қабылдау пунктеріне әкелуге немесе сәйкес ұйымдарға тапсыруға міндетті. Бұнымен сіз құнды шикізатты қайта өңдеу, сонымен қатар ластаушы заттарды тазалау бойынша бағдарламасына көмектесесіз.

Берілген құрал электрлік және электрондық жабдықты қадеге жаратуды реттейтін 2012/19/EU Еуропалық бағыттама-сына сәйкес белгіленген.

Берілген бағыттама электрлік және электрондық құралдардан қалдықтарды қадеге жарату және қайта өңдеуге деген, Еуропалық Одақтың барлық аумағында қолданылатын негізгі талаптарды анықтайды.



Изготовитель: «REDMOND Индастриал Груп, ЛЛСи», Уан Коммерс Плаза, 99 Вашингтон-авеню, съют 805А, Олбани, Нью-Йорк, 12210, Соединенные Штаты Америки.
Филиал изготовителя: «Пауэр Пойнт Инк. Лимитед», №1202 Хай Юн Гэ (В1) Лин Хай Шан Чжуан Сямейлин Футьян, Шеньжень, Китай, 518049.

Импортер: ООО «АЛЬФА», 195027, г. Санкт-Петербург, Свердловская набережная, д. 44, литера Б.

© REDMOND. Все права защищены. 2016.

Воспроизведение, передача, распространение, перевод или другая переработка данного документа или любой его части без предварительного письменного разрешения правообладателя запрещены.

© REDMOND. All rights reserved. 2016.

Reproduction, transfer, distribution, translation or other reworking of this document or any part thereof without prior written permission of the legal owner is prohibited.

Produced by Redmond Industrial Group LLC
One Commerce Plaza, 99 Washington Ave, Ste. 805A
Albany, New York, 12210, United States
www.redmond.company
www.multicooker.com
Made in China

RMG-1212-7-E-UM-1