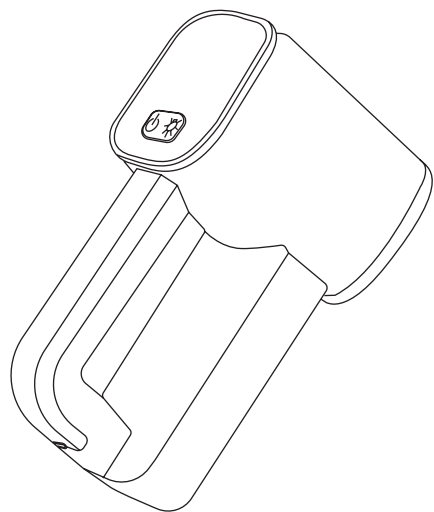


# РЕДМОНД

Машинка для удаления катышков LR5301

Руководство по эксплуатации

Гарантийный талон



**i** Если вы не получили требуемое качество обслуживания в сервисе, обращайтесь в головной сервисный центр по контактным данным, указанным в условиях гарантийного обслуживания

## RUS

### УВАЖАЕМЫЙ ПОКУПАТЕЛЬ!

Благодарим вас за то, что отдали предпочтение бытовой технике РЕДМОНД.

РЕДМОНД – это качество, надежность и неизменно внимательное отношение к потребностям клиентов. Надеемся, что вам понравится продукция компании и вы также будете выбирать наши изделия в будущем.

Машинка для удаления катышков LR5301 – современный прибор, предназначенный для удаления катышков с одежды и других изделий из ткани.

Хотите узнать больше? Посетите наш сайт [www.redmond.com.pn](http://www.redmond.com.pn).

Здесь вы найдете актуальную информацию о предлагаемой технике РЕДМОНД и ожидаемых новинках, сможете получить консультацию онлайн, а также заказать продукцию РЕДМОНД и оригинальные аксессуары к ней в нашем интернет-магазине.

Служба поддержки пользователей РЕДМОНД в России: 8-800-600-90-21 (звонок по России бесплатный).

**!** Прежде чем использовать данное изделие, внимательно прочитайте руководство по эксплуатации и сохраните его в качестве справочника. Правильное использование прибора значительно продлит срок его службы.

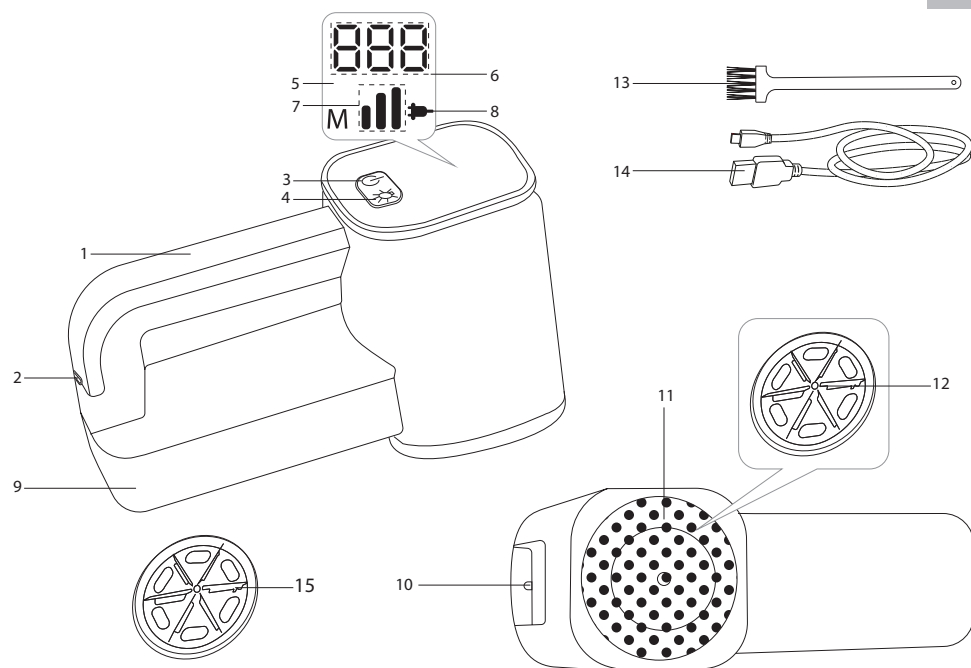
**Меры безопасности и инструкции, содержащиеся в данном руководстве, не охватывают все возможные ситуации, которые могут возникнуть в процессе эксплуатации прибора. При работе с устройством пользователь должен руководствоваться здравым смыслом, быть осторожным и внимательным.**

## МЕРЫ БЕЗОПАСНОСТИ

- Производитель не несет ответственности за повреждения, вызванные несоблюдением техники безопасности и правил эксплуатации изделия.
- Данный электроприбор предназначен для использования в бытовых условиях и может применяться в квартирах, загородных домах или в других подобных условиях непромышленной эксплуатации. Промышленное или любое другое нецелевое использование устройства будет считаться нарушением условий надлежащей эксплуатации изделия. В этом случае производитель не несет ответственности за возможные последствия.
- Не протягивайте кабель USB-C в дверных проемах или вблизи источников тепла. Следите за тем, чтобы кабель не перекручивался и не перегибался, не соприкасался с острыми предметами, углами и кромками мебели.

**STOP** ПОМНИТЕ: случайное повреждение кабеля USB-C может привести к неполадкам, которые не соответствуют условиям гарантии, а также к поражению электротоком.

- Запрещена эксплуатация прибора на открытом воздухе: попадание влаги или посторонних предметов внутрь корпуса устройства может привести к его серьезным повреждениям.



- Перед очисткой прибора убедитесь, что он отключен от электросети и выключен. Строго следуйте инструкциям по очистке. **ЗАПРЕЩАЕТСЯ** погружать корпус прибора и кабель USB-C в воду или помещать под струю воды!

- Прибор не предназначен для использования лицами (включая детей) с пониженными физическими, психическими или умственными способностями или при отсутствии у них опыта или знаний, если они не находятся под контролем или не проинструктированы об использовании данного прибора лицом, ответственным за их безопасность. Дети должны находиться под присмотром для недопущения игры с прибором.
- Запрещены самостоятельный ремонт прибора или внесение изменений в его конструкцию. Ремонт прибора должен производиться исключительно специалистом авторизованного сервис-центра. Непрофессионально выполненная работа может привести к поломке прибора, травмам и повреждению имущества.

**STOP** ВНИМАНИЕ! Запрещено использование прибора при любых неисправностях.

### Технические характеристики

Модель.....	LR5301
Напряжение.....	3,7 В
Емкость аккумулятора.....	1800 мА*ч
Защита от поражения электротоком.....	класс III
Тип управления.....	электрохимический
Материал лезвий.....	нержавеющая сталь
Количество скоростей работы.....	3
1 скорость.....	6500 об/мин
2 скорость.....	6900 об/мин
3 скорость.....	7200 об/мин
Время непрерывной работы от аккумулятора.....	до 4 ч
Время полной зарядки.....	2,5 ч
Дисплей.....	светодиодный
Подсветка.....	есть
Габаритные размеры (Ш × В × Г).....	75 × 113 × 185 мм
Длина кабеля зарядки.....	1,5 м
Вес нетто.....	280 г

### Комплектация

Машинка для удаления катышков.....	1 шт.
Кабель USB-C.....	1 шт.
Щеточка для очистки.....	1 шт.
Запасные лезвия.....	1 шт.
Руководство по эксплуатации / гарантийный талон.....	1 шт.

Производитель имеет право на внесение изменений в дизайн, комплектацию, а также в технические характеристики изделия в ходе постоянного совершенствования своей продукции без дополнительного уведомления об этих изменениях. В технических характеристиках допускается погрешность ±10%.

### Устройство модели A1

1. Ручка прибора
2. Гнездо для подключения кабеля USB-C

3. Кнопка – включение/выключение прибора, выбор скорости работы
4. Кнопка – включение/выключение подсветки
5. Дисплей
6. Индикатор уровня заряда
7. Индикатор скорости работы
8. Индикатор зарядки
9. Контейнер для сбора катышков
10. Подсветка
11. Металлическая сетка
12. Лезвия
13. Щеточка для очистки
14. Кабель USB-C
15. Запасные лезвия

## I. ПЕРЕД НАЧАЛОМ ИСПОЛЬЗОВАНИЯ

Аккуратно достаньте изделие и его комплектующие из коробки. Удалите все упаковочные материалы и рекламные наклейки.

**!** Обязательно сохраните на месте предупреждающие наклейки, наклейки-указатели (при наличии) и табличку с серийным номером изделия на его корпусе!

После транспортировки или хранения при низких температурах необходимо выдержать прибор при комнатной температуре не менее 2 часов перед включением.

Полностью размотайте кабель. Корпус прибора протрите влажной тканью. Перед использованием убедитесь в том, что внешние и видимые внутренние части прибора не имеют повреждений, сколов и других дефектов.

## II. ЭКСПЛУАТАЦИЯ ПРИБОРА

### Зарядка прибора

**i** Перед первым использованием рекомендуется полностью зарядить аккумулятор для продления срока его службы.

С помощью кабеля USB-C подключите прибор к внешнему источнику питания, загорится индикатор , деления на индикаторе скорости будут поочередно загораться. Процесс зарядки аккумулятора будет отображаться на индикаторе уровня заряда. Время полной зарядки составляет 2,5 часа. Когда аккумулятор полностью зарядится, на индикаторе уровня заряда отобразится значение «100», прибор готов к использованию. Во время работы прибора текущий уровень заряда аккумулятора будет отображаться на индикаторе уровня заряда.

**!** Для продления срока службы аккумулятора рекомендуется не пользоваться прибором, пока он подключен к электросети.

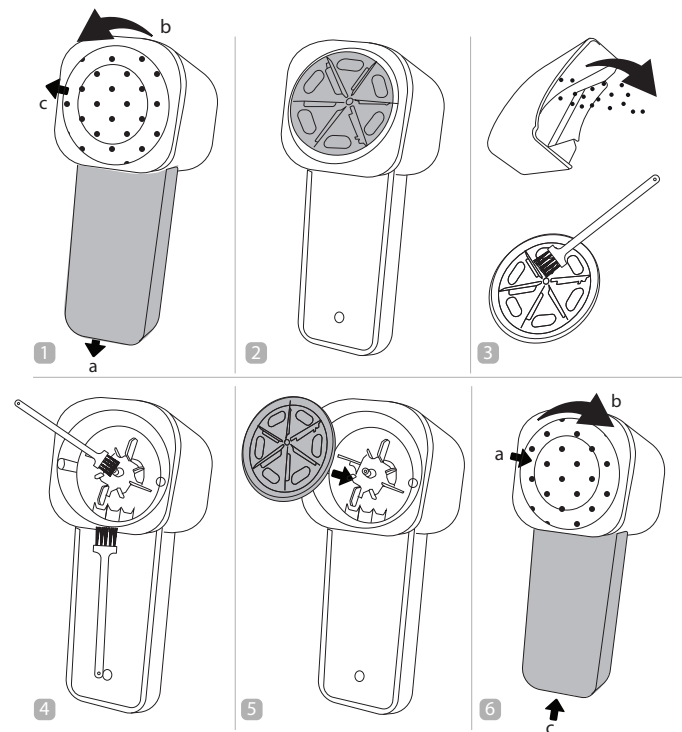
### Использование

1. Расположите одежду, которую необходимо обработать, на ровной твердой горизонтальной поверхности.

**STOP** Не обрабатывайте одежду на человеке!

**!** Перед обработкой одежда должна быть полностью высушена и разглажена. На одежде должны отсутствовать складки, заломы, повреждения и загрязнения.

A1



2. Нажмите кнопку , прибор начнет работу в режиме минимальной мощности, на индикаторе скорости будет гореть одно деление.
3. Обрабатывайте одежду плавными круговыми движениями без нажима.

**STOP** Во избежание повреждения ткани или металлической сетки не надавливайте на прибор во время использования.

4. Повторными нажатиями кнопки вы можете изменить режим работы прибора или выключить его:

- одно нажатие – прибор перейдет в режим средней мощности, на индикаторе скорости будут гореть два деления;
- два нажатия – прибор перейдет в режим максимальной мощности, на индикаторе скорости будут гореть все деления;
- три нажатия – дисплей погаснет, прибор отключится.

5. Для включения/отключения подсветки нажимайте кнопку .
6. По окончании работы проведите очистку прибора согласно разделу «Уход за прибором».

## III. УХОД ЗА ПРИБОРОМ

Прежде чем приступать к очистке прибора, убедитесь, что он отключен от электросети и выключен. Очищайте корпус изделия мягкой влажной салфеткой или губкой. Порядок очистки, сборки и разборки прибора см. на схеме A2. Очищайте прибор после каждого использования.

**i** Прибор оборудован защитной системой блокировки двигателя. Если металлическая сетка не установлена или установлена неправильно, двигатель не будет работать.

**STOP** ЗАПРЕЩАЕТСЯ пользоваться прибором в разобранном виде. ЗАПРЕЩАЕТСЯ погружать корпус прибора в воду или помещать его под струю воды!

ЗАПРЕЩАЕТСЯ использование при очистке прибора грубых салфеток или губок, абразивных паст. Также недопустимо использование любых химически агрессивных веществ.

**!** При очистке лезвий будьте аккуратны! Они очень острые!

### Хранение и транспортировка

Храните прибор в сухом вентилируемом месте вдали от нагревательных приборов и попадания прямых солнечных лучей. При транспортировке и хранении запрещается подвергать прибор механическим воздействиям, которые могут привести к повреждению прибора и/или нарушению целостности упаковки. Необходимо беречь упаковку прибора от попадания воды и других жидкостей.

## IV. ПЕРЕД ОБРАЩЕНИЕМ В СЕРВИС-ЦЕНТР

Неисправность	Возможная причина	Способ устранения
Прибор не включается	Аккумулятор прибора разряжен Прибор собран неправильно	Полностью зарядите аккумулятор (см. раздел «Зарядка прибора») Выключите прибор и проведите сборку в соответствии со схемой A2

A2

Неисправность	Возможная причина	Способ устранения
Прибор не заряжается	Кабель USB-C подключен некорректно	Убедитесь, что кабель USB-C подключен корректно
	Кабель USB-C неисправен	Замените кабель USB-C на исправный
	Внешний источник питания неисправен	Подключите прибор к другому источнику питания

**i** В случае если неисправность устранить не удалось, обратитесь в авторизованный сервисный центр.

Запчасти для послегарантийного ремонта можно найти на сайте <https://redmondsale.com>

## V. ГАРАНТИЙНЫЕ ОБЯЗАТЕЛЬСТВА

На данное изделие предоставляется гарантия сроком на 12 месяцев с момента приобретения. В течение гарантийного периода изготовитель обязуется устранить путем ремонта, замены деталей или замены всего изделия любые заводские дефекты. Гарантия вступает в силу только в том случае, если дата покупки подтверждена печатью магазина и подписью продавца на оригинальном гарантийном талоне. Настоящая гарантия признается лишь в том случае, если изделие применялось в соответствии с руководством по эксплуатации, не ремонтировалось, не разбиралось и не было повреждено в результате неправильного обращения с ним, а также сохранена полная комплектность изделия. Данная гарантия не распространяется на естественный износ изделия и расходные материалы (лезвия и т.д.).

Срок службы изделия и срок действия гарантийных обязательств на него исчисляются со дня продажи или с даты изготовления изделия (в случае, если дату продажи определить невозможно). Дату изготовления прибора можно найти в серийном номере, расположенном на идентификационной наклейке на корпусе изделия. Серийный номер состоит из 13 знаков. 4-й и 5-й знаки обозначают месяц, 6-й и 7-й – год выпуска устройства.

0	0	0	1	1	2	2	3	3	3	3	3	3
			1 – месяц производства (01 – январь, 02 – февраль ... 12 – декабрь)			2 – год производства (21 – 2021 г., 22 – 2022 г. ... 30 – 2030 г.)			3 – серийный номер модели			

Установленный производителем срок службы прибора составляет 3 года со дня его приобретения при условии, что эксплуатация изделия производится в соответствии с данным руководством и применимыми техническими стандартами.

**!** Упаковку, руководство пользователя, а также сам прибор необходимо утилизировать в соответствии с местной программой по переработке отходов. После окончания срока службы не выбрасывайте прибор вместе с бытовыми отходами. Передайте его в специализированный пункт для дальнейшей утилизации. Проявите заботу об окружающей среде. Отходы, образующиеся при утилизации изделий, подлежат обязательному сбору с последующей утилизацией в установленном порядке и в соответствии с действующими требованиями и нормами отраслевой нормативной документации, в том числе в соответствии с СанПиН 2.1.7.1322-03 «Гигиенические требования к размещению и обезвреживанию отходов производства и потребления».

## КАЗ

*Осы бұйымды пайдаланудың алдында оны пайдалану бойынша нұсқаулықты мұқият оқыңыз және анықтамалық ретінде сақтап қойыңыз. Аспапты дұрыс пайдалансаңыз, оның қызмет ету мерзімі көпке ұзарады.*

**Бұл нұсқаулықтағы қауіпсіздік шаралары мен нұсқаулар құралды қолдану кезінде туындауы мүмкін барлық жағдайларды қамтымайды. Бұл құрылғымен жұмыс кезінде қолданушы ақылға сүйеніп, абай әрі мұқият болуы тиіс.**

## ҚАУІПСІЗДІК ШАРАЛАРЫ

- Қауіпсіздік техникасы талаптары мен бұйымды пайдалану ережелерін ұстанбаудан туындаған зақымдар үшін өндіруші жауапкершілікке тартылмайды.
- Бұл электр аспап тұрмыстық жағдайларда қолданарналған құрылғы болып табылады және пәтерлерде, қала сыртындағы үйлерде немесе өнеркәсіптік емес пайдаланудың басқа жағдайларында қолданыла алады. Құрылғыны өнеркәсіптік немесе кез келген басқа мақсатсыз пайдалану бұйымды дұрыс пайдалану шарттарын бұзу болып табылады. Бұл жағдайда өндіруші ықтимал салдарлар үшін жауап бермейді.
- Құрылғыны электр желіге қосудың алдында оның кернеуі аспап қоректенуінің номиналды кернеуіне сәйкес келетінін тексеріңіз (бұйымның техникалық сипаттамасын немесе зауыттық кестешесін қараңыз).
- Аспаптың тұтынылатын қуатына арналған ұзартқышты пайдаланыңыз — параметрлердің сәйкес келмеуі қысқа тұйықтауға немесе кабельдің тұтануына әкеліп соқтыруы мүмкін.
- Электр қоректену бауын есіктен немесе жылу көздерінің қасында жүргізбеңіз. Электр бауы бұралмауын және бүгілмеуін, өткір заттарға, жиһаздың бұрыштары мен шеттеріне тимеуін байқаңыз.

*ЕСТЕ САҚТАҢЫЗ: USB-C кабелін кездейсоқ зақымдасаңыз, кепілдік шарттарына сәйкес келмейтін ақауларға, сонымен қатар электр тоғының соғуына әкеліп соқтыруы мүмкін.*

- Аспапты ашық ауада пайдалануға тыйым салынады — құрылғы корпусының ішіне ылғал немесе бөтен заттар тисе, қатты зақымдар болуы мүмкін.
- Аспапты тазалаудың алдында ол электр желіден ажыратылғанына толық көз жеткізіңіз. Аспапты тазалау бойынша нұсқаулықтарды қатаң ұстаныңыз.

*Аспап корпусын суға батыруға немесе су ағынына түсіруге ТЫЙЫМ САЛЫНАДЫ!*

- Бұйым қауіпсіздігі үшін жауап беретін тұлғалардың байқауында болмаған балалардың, тиісті біліктілік пен тәжірибесі жоқ, сонымен қатар физикалық, сенсорлық, ақыл-ой қабілеттері шектелген адамдардың пайдалануына арналмаған. Балаларды қосылып тұрған аспаптың қасында қараусыз қалдырмаңыз.
- Аспапты өздігіңізбен жөндеуге немесе құрылымына өзгеріс енгізуге тыйым салынады. Қызмет көрсету және жөндеу бойынша барлық жұмыстарды авторландырылған сервис-орталық жасауы керек. Біліксіз жасалған жұмыс аспаптың бұзылуына, жарақат пен мүлік зақымдануына әкеліп соқтыруы мүмкін.

*НАЗАР АУДАРЫҢЫЗ!* Аспапты кез келген ақау болғанда пайдалануға тыйым салынады.

#### Техникалық сипаттамалар

Үлгі ..... LR5301
Қоректену.....3,7 В
==
Аккумулятордың сыйымдылығы .....1800 мА\*ч
Электр тоғымен зақымданудан қорғау.....ІІІ дәреже
Басқару типі..... электромеханикалық
Пышақ материалы..... тот баспайтын болат
Жұмыс жылдамдықтарының саны .....3
1 жылдамдық .....6500 айн/мин
2 жылдамдық .....6900 айн/мин
3 жылдамдық .....7200 айн/мин
Аккумулятормен жұмыс істеу мерзімі .....4 сағатқа дейін
Толық қуаттандыру уақыты .....2,5 сағ
Дисплей.....жарықдиодты
Жарықталу.....бар
Габаритті өлшемдері (ені × биіктігі × ұзындығы).....75 × 113 × 185 мм
Зарядтау кабелі ұзындығы .....1,5 м
Таза салмақ.....280 г

#### Жинағы

Түйіршіктерді кетіруге арналған машина ..... 1 дана
USB-C кабелі ..... 1 дана
Тазалауға арналған қылшақ..... 1 дана
Қосалқы пышақтар..... 1 дана
Пайдалану бойынша нұсқаулық / кепілдік талон ..... 1 дана

*Өндіруші келесі өзгерістер туралы қосымша хабарландырусыз өз өнімдерін жетілдіру барысында дизайнға, жинақталуға, сонымен қатар бұйымның техникалық сипаттамаларына өзгерістер енгізуге құқылы. Техникалық сипаттамаларда ±10% қателікке жол беріледі.*

#### Аспаптың құрылымы А1

- Тұтқа
- USB-C кабелі қосуға арналған ұяшық
- ⏻ батырмасы– құралды ажырату/қосу, жұмыс жылдамдығын таңдау
- ⚡ батырмасы – жарықталу ажырату/қосу
- Дисплей
- Аккумулятор зарядының индикаторы
- Жұмыс жылдамдығының индикаторы
- Қуаттау индикаторы
- Түйіршіктерді жинауға арналған контейнер
- Жарықталу
- Металл тор
- Пышақтар
- Тазалауға арналған қылшақ
- USB-C кабелі
- Қосалқы пышақтар

## I. ПАЙДАЛАНА БАСТАУ АЛДЫНДА

Бұйым мен оның құрамдастарын қораптан абайлап шығарыңыз. Барлық орау материал-дары мен жарнамалық жапсырмаларды алып тастаңыз.

*Қорпустағы ескертетін жапсырма, жапсырма-көрсеткіш (бар болса) және бұйымның сериялық нөмірі бар кестешені орынында міндетті түрде сақтаңыз!*

*Тасымалдау немесе төмен температураларда сақтаған соң аспапты қосар алдында кем дегенде 2 сағатқа бөлме температурасында ұстау керек.*

Кабельді толықтай тарқатыңыз. Аспап корпусын ылғал матамен сүртіңіз. Әзірлеудің алдында құрылғы сыртқы және көзге көрінетін ішкі бөліктерінде зақым, жарық және басқа ақау жоқтығына көз жеткізіңіз.

## II. ҚҰРАЛДЫ ПАЙДАЛАНУ

#### Пайдалану зарядтау

*Алғаш қолданар кезде құрылғының қызмет көрсету мерзімін ұзарту үшін аккумуляторды толығымен зарядтау керек.*

USB-C кабелінің көмегімен аспапты сыртқы қуат көзіне қосыңыз, индикаторы жанады, жылдамдық индикаторындағы бөліністер кезекпен жанады. Аккумуляторды зарядтау процесі заряд деңгейінің индикаторында көрсетіледі. Аккумулятордың толық қуат алу уақыты 2,5 сағатты құрайды. Аккумулятор толық зарядталғанда заряд деңгейінің индикаторында «100» мәні көрсетіледі, құрылғы пайдалануға дайын. Аспап жұмыс істеп тұрғанда аккумулятор зарядының ағымдағы деңгейі заряд деңгейінің индикаторында көрсетілетін болады.

*Батареяның қызмет ету мерзімін ұзарту үшін құрылғыны желіге қосулы кезде пайдаланбау ұсынылады.*

#### Пайдалану

- Өңделетін киімді тегіс, қатты, көлденең бетке қойыңыз.

*Адам үстіндегі киімді өңдеуге болмайды!*

*Өңдеу алдында киім толық құрғатылып, үтіктелуі керек. Киімде бүктемелер, қыртыстар, зақымдар және ластанулар болмауы керек.*

- ⏻ батырмасын басыңыз, аспап минималды қуат режимінде жұмыс істей бастайды, жылдамдық индикаторында бір бөлініс жанады.

- Қысусыз тегіс, шеңберлік қозғалыстар арқылы киімді өңдеңіз.

*Матаға немесе металл торға зақым келтірмеу үшін, пайдалану кезінде аспапты қысып баспаңыз.*

- ⏻ батырмасына қайталап басумен сіз құрылғың жұмыс режимін өзгерте аласыз немесе оны сөндіру мүмкінсіз:
  - бір рет басу – аспап орташа қуат режиміне ауысады, жылдамдық индикаторында екі бөлініс жанады;
  - екі рет басу – аспап максималды қуат режиміне ауысады, жылдамдық индикаторындағы барлық бөліністер жанады;
  - үш рет басу – дисплей сөнеді, құрылғы өшеді.
- Көмескі жарықты өшіру/қосу үшін ⚡ түймесін басыңыз.
- Құрылғыны «Аспапты күту» тарауының ұсыныстарына сәйкес тазартыңыз.

## III. АСПАП КҮТІМІ

Құралды тазалауға кіріспес бұрын, оның электр желісінен ажыраулы екендігіне көз жеткізіңіз. Бұйымның тұрқын ылғалды сүлгімен немесе губкамен тазарту керек. Аспапты тазалау, құрастыру және бөлшектеу тәртібін А2 схемасынан қараңыз. Аспапты әр пайдаланғаннан кейін тазалаңыз.

*Аспап қозғалтқышты қорғаныстық бұғаттау жүйесімен жабдықталған. Металл тор орнатылмаса немесе дұрыс*

*орнатылмаса, қозғалтқыш жұмыс істемейді.*

*АСПАПТЫ бөлшектелген күйінде пайдалануға ТЫЙЫМ САЛЫНАДЫ.*

*Аспап корпусын суға батыруға немесе су ағыны астына салуға ТЫЙЫМ САЛЫНАДЫ!*

*Құралды тазалау кезінде қатты сүрткіштер немесе губкаларды қолдануға ТЫЙЫМ САЛЫНАДЫ. Сондай-ақ химиялық агрессивті кез келген заттарды қолдануға болмайды.*

*Пышақтарды тазалау кезінде абай болыңыз! Пышақтар өте өткір!*

#### Сақтау және тасымалдау

Сақтау және қайта пайдаланудың алдында құралдың барлық бөліктерін тазалап, түгел құрғатыңыз. Құралды құрғақ желденетін жерде жылыту аспаптарынан алыс және тікелей күн сәулелерден алыс сақтаңыз.

Тасымалдау және сақтау кезінде құралдың зақымдануына және/немесе ораманың бүтіндігіне әкелуі мүмкін құралды механикалық әсерлерге ұшарытуға тыйым салынады. Құралдың орамасын су мен басқа да сұйықтықтардан сақтау қажет.

## IV. СЕРВИС-ОРТАЛЫҚҚА ЖОЛЫҒАР АЛДЫНДА

Ақаулық	Мүмкін болатын себебі	Түзету әдістері
Аспап жұмыс істемейді	Аспап аккумуляторының заряды таусылды	Аккумуляторды толықтау қуаттаңыз («Пайдалану зарядтау» тарауды қараңыз)
	Бұрыс құрастыру	Құралды өшіріңіз де және құралды А2 кестеге сәйкес жинауды жүргізіңіз
Аспап зарядталмайды	USB-C кабелі дұрыс жалғанбаған	USB-C кабелі дұрыс жалғанғанына көз жеткізіңіз
	USB-C кабелі жарамсыз	USB-C кабелін жарамдысына ауыстырыңыз
	Сыртқы қуат көзінде ақау бар	Аспапты басқа қуат көзіне қосыңыз

*Егер қателікті дұрыстай алмасаңыз, авторизацияланған сервистік орталыққа жүгініңіз.*

*Кепілдіктен кейінгі жөндеуге арналған қосалқы бөлшектерді табуға болады сайтта қолжетімді https://redmondsale.com*

## V. КЕПІЛДІКТІ МІНДЕТТЕМЕЛЕР

Осы бұйымға сатып алынған сәттен 12 ай мерзіміне кепілдік беріледі. Ке пілдік кезеңі ішінде дайындаушы жөндеу, бөлшектерді ауыстыру немесе барлық бұйымды ауыстыру жолымен кез келген зауыттық ақауларды жоюға міндеттенеді. Кепілдік тек сатып алу күні түпнұсқалық кепілдік талонында дүкен мөрімен және сатушы қолымен расталған жағдайда ғана күшіне енеді. Осы кепілдік тек бұйым пайдалану бойынша нсұқаулыққа сәйкес қолданылған, жөнделмеген, бұзылмаған және онымен дұрыс жұмыс істемеге нәтижесінде зақымданбаған, сонымен қатар бұйымның толық жинағы сақталған жағдайда танылады. Осы кепілдік бұйымның табиғи тозуына және шығын материалдарына таралмайды (пышақтар және т. б.).

Бұйымның қызмет мерзімі мен оған кепілдікті міндеттемелердің қолданыс мерзімі бұйым сатылған немесе өндірілген кезден есептеледі (егер сату күнін анықтау мүмкін болмаса).

Аспап өндірілген күнді бұйым корпусының сәйкестендіру жапсырмасындағы сериялық нөмірден табуға болады. Сериялық нөмір 13 белгіден тұрады. 4-ші және 5-ші белгілер айды, 6-шы және 7-ші – құрылғының шығарылған жылын білдіреді.

0	0	0	1	1	2	2	3	3	3	3	3	3
<p>1 – өндірілген айы (01 – қаңтар, 02 – ақпан ... 12 – желтоқсан)  2 – өндірілген жылы (21 – 2021 ж., 22 – 2022 ж. ... 30 – 2030 ж.)  3 – үлгінің сериялық нөмірі</p>												

Өндіруші бекіткен аспаптың қызмет ету мерзімі бұйымның пайдаланылуы осы нұсқаулық пен қолданылатын техникалық стандарттарға сәйкес жүруі жағдайында сатып алынған күнінен 3 жылды құрайды.

*Орамды, пайдаланушы нұсқаулығын, сонымен қатар аспаптың өзін қалдықтарды қайта өңдеу бойынша жергілікті бағдарламаға сәйкес пайдаға асыру керек. Қоршаған ортаға қамқорлық білдіріңіз: мұндай бұйымдарды әдеттегі тұрмыстық қоқыспен тастамаңыз.*

## ЕАЭС



Товар сертифицирован в соответствии с Федеральным законом «О техническом регулировании» и соответствует требованиям Технического регламента Таможенного союза ТР ТС 004/2011 «О безопасности низковольтного оборудования», Технического регламента Таможенного союза ТР ТС 020/2011 «Электромгнитная совместимость технических средств», Технического регламента Евразийского экономического союза «Об ограничении применения опасных веществ в изделиях электротехники и радиоэлектроники» ТР ЕАЭС 037/2016.

Изготовитель: «Плауэр Пойнт Инк. Лимитед» №1202 Хай Юн Гэ (В1) Лин Хай Шан Чжуан Сямейлин Футьян, Шеньжень, Китай, 518049.

Импортер в России: ООО «ИЛОТ», 198099, г. Санкт-Петербург, ул. Промышленная, д. 38, к. 2, лит. А.

Importer (EU): SIA "SPILVA TRADING", Edoles iela 5, Riga, Latvia, LV1055.

© РЕДМОНД. Все права защищены. 2024

Воспроизведение, передача, распространение, перевод или другая переработка данного документа или любой его части без предварительного письменного разрешения правообладателя запрещены.

www.redmond.company

www.multivarka.pro

Made in China

#### LR5301-CIS-UM-1

Заполняется фирмой-продавцом / Сатушы фирма толтырады

Гарантийный талон № / № кепілдік талон

Вид техники / Техниканың түрі

Модель / Үлгі

Дата продажи / Сатылған күні	Серийный номер / Сериялық нөмір
------------------------------	---------------------------------

Фирма-продавец / Сатушы фирма

Подпись продавца / Сатушының қолы	Печать фирмы-продавца / Сатушы фирманың мөрі
-----------------------------------	--

**Изделие надлежащего качества, укомплектовано, технически исправно, претензий не имею. С условиями гарантии ознакомлен.**

Бұйымның сапасы жарамды, жинақталған, техникалық жөн, шағымым жоқ. Кепілдік шарттарымен таныстым.

Подпись покупателя / Сатып алушының қолы

Информация о произведенных ремонтах / Жасалған жөндеулер туралы деректер

Гарантийный талон №/ № кепілдік талон

Дата приема / Қабылданған күні	Дата выдачи / Берілген күні
--------------------------------	-----------------------------

Заявленный дефект/ Мәлімделген ақау

Описание ремонта / Жөндеудің сипаттамасы
--

Подпись / Қолы

Печать сервисного центра / Сатушы

Информация о произведенных ремонтах / Жасалған жөндеулер туралы деректер

Гарантийный талон №/ № кепілдік талон

Дата приема / Қабылданған күні	Дата выдачи / Берілген күні
--------------------------------	-----------------------------

Заявленный дефект/ Мәлімделген ақау

Описание ремонта / Жөндеудің сипаттамасы
--

Подпись / Қолы

Печать сервисного центра / Сатушы

Информация о произведенных ремонтах / Жасалған жөндеулер туралы деректер

Гарантийный талон №/ № кепілдік талон

Дата приема / Қабылданған күні	Дата выдачи / Берілген күні
--------------------------------	-----------------------------

Заявленный дефект/ Мәлімделген ақау

Описание ремонта / Жөндеудің сипаттамасы
--

Подпись / Қолы

Печать сервисного центра / Сатушы