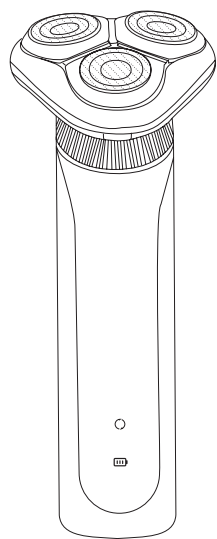


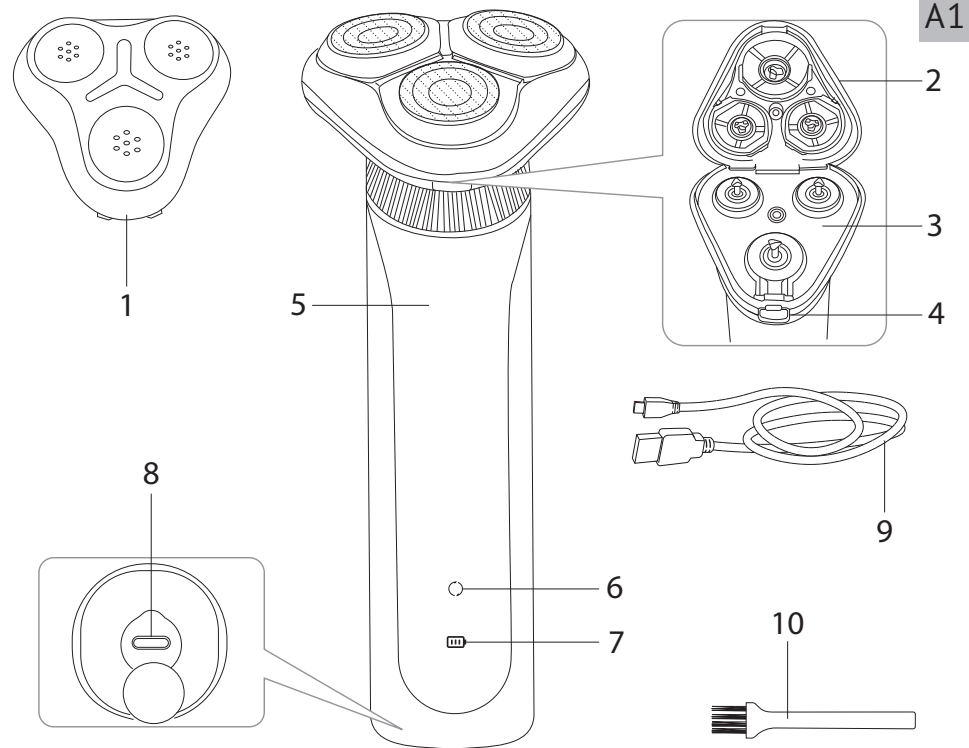
РЕДМОНД

Бритва S4900

Руководство по эксплуатации / гарантийный талон



И Если вы не получили требуемое качество обслуживания в сервисе, обращайтесь в головной сервисный центр по контактным данным, указанным в условиях гарантийного обслуживания



A1

RUS

УВАЖАЕМЫЙ ПОКУПАТЕЛЬ!

Благодарим вас за то, что отдали предпочтение бытовой технике РЕДМОНД.

РЕДМОНД – это качество, надежность и неизменно внимательное отношение к потребностям клиентов. Надеемся, что вам понравится продукция компании и вы также будете выбирать наши изделия в будущем.

Бритва S4900 – это современное устройство для ухода за волосами в домашних условиях.

Хотите узнать больше? Посетите наш сайт www.redmond.com.

Здесь вы найдете самую актуальную информацию о предлагаемой технике и ожидаемых новинках, сможете получить консультацию онлайн, а также заказать продукцию РЕДМОНД и оригинальные аксессуары к ней в нашем интернет-магазине.

Служба поддержки пользователей РЕДМОНД в России: 8-800-600-90-21 (звонок по России бесплатный).

! Прежде чем использовать данное изделие, внимательно прочитайте руководство по эксплуатации и сохраните его в качестве справочника. Правильное использование прибора значительно продлит срок его службы.

Меры безопасности и инструкции, содержащиеся в данном руководстве, не охватывают все возможные ситуации, которые могут возникнуть в процессе эксплуатации прибора. При работе с устройством пользователь должен руководствоваться здравым смыслом, быть осторожным и внимательным.

МЕРЫ БЕЗОПАСНОСТИ

- Производитель не несет ответственности за повреждения, вызванные несоблюдением техники безопасности и правил эксплуатации изделия.
- Данный электроприбор предназначен для использования в бытовых условиях и может применяться в квартирах, загородных домах или в других подобных условиях промышленной эксплуатации. Промышленное или любое другое нецелевое использование устройства будет считаться нарушением условий надлежащей эксплуатации изделия. В этом случае производитель не несет ответственности за возможные последствия.
- Отключайте прибор от источника питания во время очистки. Извлекайте кабель сухими руками.
- Перед очисткой прибора убедитесь, что он выключен и заблокирован. Строго следуйте инструкциям по очистке прибора.
- Используйте прибор только по назначению. Использование прибора в целях, отличающихся от указанных в данном руководстве, является нарушением правил эксплуатации.
- Не протягивайте кабель USB-C в дверных проемах или вблизи источников тепла. Следите за тем, чтобы кабель не перегибался и не пережимался, не соприкасался с острыми предметами, углами и кромками мебели.

STOP ПОМНИТЕ: случайное повреждение кабеля USB-C может привести к неполадкам, которые не соответствуют условиям гарантии, а также к поражению электротоком.

- Не пользуйтесь прибором при воспалениях кожи.
- Для предотвращения риска травм или материального ущерба перед помещением на любую поверхность всегда отключайте устройство.
- Не оставляйте включенный прибор без присмотра.
- Не рекомендуется погружать корпус прибора на продолжительное время в воду или другие жидкости. Перед соединением к зарядному устройству убедитесь, что прибор абсолютно сухой.

STOP ЗАПРЕЩАЕТСЯ заряжать прибор вблизи наполненных водой емкостей (ванны, раковины и др.). Не мочите кабель USB-C, храните вдали от воды.

- Прибор не предназначен для использования лицами (включая детей) с пониженными физическими, психическими или умственными способностями или при отсутствии у них опыта или знаний, если они не находятся под контролем или не проинструктированы об использовании данного прибора лицом, ответственным за их безопасность. Дети должны находиться под присмотром для недопущения игры с прибором.
- Запрещены самостоятельный ремонт прибора или внесение изменений в его конструкцию. Ремонт прибора должен производиться исключительно специалистом авторизованного сервис-центра. Непрофессионально выполненная работа может привести к поломке прибора, травмам и повреждению имущества.

STOP ВНИМАНИЕ! Запрещено использование прибора при любых неисправностях.

Технические характеристики

Модель	S4900
Аккумулятор	Li-ion 3,7 В, 2000 мА·ч
Защита от поражения электротоком	класс III
Материал корпуса	пластик
Материал лезвий	сталь
Время непрерывной работы от аккумулятора	до 5,5 часов
Время полной зарядки аккумулятора	4,5 часа
Индикация	светодиодная
Степень влагозащитности	IPX7
Защита от случайного включения	есть
Габаритные размеры (Ш × В × Г)	148 × 60 × 61 мм
Вес нетто	260 г
Длина кабеля USB-C	0,95 м

Комплектация

Бритва	1 шт.
Кабель USB-C	1 шт.
Щеточка для очистки	1 шт.
Руководство по эксплуатации / гарантийный талон	1 шт.

Производитель имеет право на внесение изменений в дизайн, комплектацию, а также в технические характеристики изделия в ходе совершенствования своей продукции без дополнительного уведомления об этих изменениях. В технических характеристиках допускается погрешность ±10%.

Устройство модели (схема A1, стр. 3)

- Защитная крышка
- Бритвенная головка
- Бритвенный блок
- Кнопка открытия бритвенного блока
- Корпус прибора
- Индикатор работы
- Индикатор уровня заряда
- Разъем для подключения кабеля USB-C
- Кабель USB-C
- Щеточка для очистки

I. ПЕРЕД НАЧАЛОМ ИСПОЛЬЗОВАНИЯ

Аккуратно достаньте изделие и его комплектующие из коробки. Удалите все упаковочные материалы и рекламные наклейки.

! Обязательно сохраните на месте предупреждающие наклейки (при наличии) и табличку с серийным номером изделия на корпусе!

После транспортировки или хранения при низких температурах необходимо выдержать прибор при комнатной температуре не менее 2 часов перед включением.

Полностью размотайте электрошнур сетевого адаптера. Протрите корпус изделия влажной тканью и дайте ему просохнуть.

II. ЭКСПЛУАТАЦИЯ ПРИБОРА

Зарядка аккумулятора

Перед началом использования прибора следует полностью зарядить аккумулятор. Для этого с помощью кабеля USB-C подключите прибор к внешнему источнику питания, индикаторы и несколько раз мигнут, затем будет мигать только индикатор (красным цветом – если уровень заряда аккумулятора ниже 20%; белым цветом – если уровень заряда аккумулятора выше 20%). Время полной зарядки аккумулятора составляет 4,5 часа. Когда аккумулятор полностью зарядится, индикатор будет гореть белым цветом постоянно, прибор готов к использованию.

! Перед первым использованием рекомендуется полностью зарядить аккумулятор для продления срока его службы.

! Прибор можно использовать во время зарядки, однако для продления срока службы аккумулятора этого делать не рекомендуется.

Использование

- Снимите защитную крышку с бритвенной головки.
- Прибор включится автоматически при контакте с кожей, индикаторы и несколько раз мигнут, затем индикатор будет медленно мерцать, индикатор – гореть постоянно.

- По окончании работы приведите очистку прибора согласно разделу «Уход за прибором».

Система Touch Control

Бритва S4900 оснащена системой Touch Control, которая включает прибор автоматически при контакте с кожей, а также обеспечивает защиту от случайного включения. Прибор не включится, если, к примеру, находится в коробке или сумке.

III. УХОД ЗА ПРИБОРОМ

! Перед очисткой прибора убедитесь, что прибор отключен от источника питания. Очищайте прибор после каждого использования.

STOP ВНИМАНИЕ! Не рекомендуется погружать корпус прибора на продолжительное время в воду или другие жидкости.

ЗАПРЕЩАЕТСЯ использование при очистке прибора грубых салфеток или губок, абразивных паст. Также недопустимо использование любых химически агрессивных веществ.

Для очистки корпуса прибора используйте сухой мягкой тканью. Бритвенная головка может быть очищена в проточной воде. Для этого сначала нажмите на кнопку открытия бритвенного блока и снимите головку с корпуса прибора, слегка потянув ее, как показано на схеме A2. Для очистки используйте щеточку, входящую в комплект. Тщательно просушите перед повторным использованием!

Хранение и транспортировка

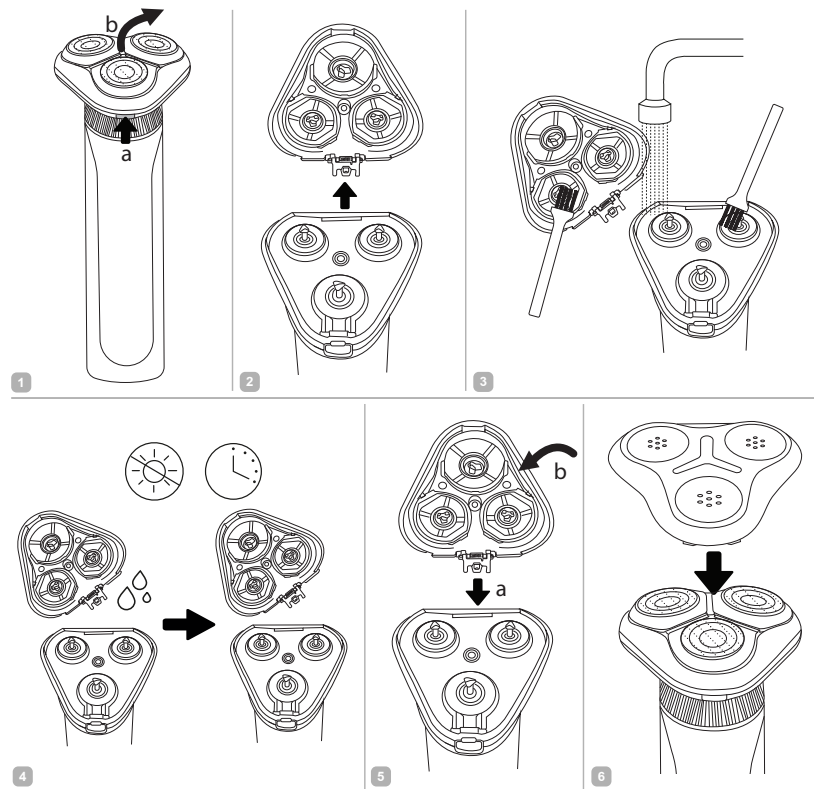
Перед хранением и повторной эксплуатацией очистите и полностью просушите все части прибора. Храните прибор в сухом вентилируемом месте вдали от нагревательных приборов и попадания прямых солнечных лучей.

При транспортировке и хранении запрещается подвергать прибор механическим воздействиям, которые могут привести к повреждению прибора и/или нарушению целостности упаковки.

Необходимо беречь упаковку прибора от попадания воды и других жидкостей.

IV. ПЕРЕД ОБРАЩЕНИЕМ В СЕРВИС-ЦЕНТР

Неисправность	Возможная причина	Способ устранения
Прибор не включается	Аккумулятор прибора разряжен	Полностью зарядите аккумулятор (см. раздел «Зарядка аккумулятора»)
Индикатор мигает красным цветом	Лезвия сильно загрязнены	Проведите очистку прибора в соответствии с рекомендациями раздела «Уход за прибором»
Лезвия бритвенной головки не вращаются	Кабель USB-C подключен некорректно	Убедитесь, что кабель USB-C подключен корректно
Аккумулятор прибора не заряжается	Кабель USB-C неисправен	Замените кабель USB-C на исправный
	Внешний источник питания неисправен	Подключите прибор к другому источнику питания
Во время работы прибора появился посторонний запах	На некоторые части прибора было нанесено защитное покрытие	Посторонний запах исчезнет через некоторое время



A2

Неисправность	Возможная причина	Способ устранения
Во время работы прибора появился посторонний запах	Прибор сильно нагревается во время работы	Сократите время непрерывной работы прибора

! В случае если неисправность устранить не удалось, обратитесь в авторизованный сервисный центр.

Запчасти для послегарантийного ремонта можно найти на сайте <https://redmondsale.com>.

V. ГАРАНТИЙНЫЕ ОБЯЗАТЕЛЬСТВА

На данное изделие предоставляется гарантия сроком на 12 месяцев с момента его приобретения. В течение гарантийного периода изготовитель обязуется устранить путем ремонта, замены деталей или замены всего изделия любые заводские дефекты. Гарантия вступает в силу только в том случае, если дата покупки подтверждена печатью магазина и подписью продавца на оригинальном гарантийном талоне. Настоящая гарантия признается лишь в том случае, если изделие применялось в соответствии с руководством по эксплуатации, не ремонтировалось, не разбиралось и не было повреждено в результате неправильного обращения с ним, а также сохранена полная комплектность изделия. Данная гарантия не распространяется на естественный износ изделия и расходные материалы (бритвенная головка и т.д.).

Срок службы изделия и срок действия гарантийных обязательств на него исчисляются со дня продажи или с даты изготовления изделия (в случае, если дату продажи определить невозможно). Дату изготовления прибора можно найти в серийном номере, расположенном на идентификационной наклейке на корпусе изделия. Серийный номер состоит из 13 знаков. 4-й и 5-й знаки обозначают месяц, 6-й и 7-й – год выпуска устройства.

0	0	0	1	1	2	2	3	3	3	3	3	3
---	---	---	---	---	---	---	---	---	---	---	---	---

1 – месяц производства (01 – январь, 02 – февраль ... 12 – декабрь)
2 – год производства (21 – 2021 г., 22 – 2022 г. ... 30 – 2030 г.)
3 – серийный номер модели

Установленный производителем срок службы прибора составляет 3 года со дня его приобретения при условии, что эксплуатация изделия производится в соответствии с данным руководством и применимыми техническими стандартами.

! Упаковку, руководство пользователя, а также сам прибор необходимо утилизировать в соответствии с местной программой по переработке отходов. После окончания срока службы не выбрасывайте прибор вместе с бытовыми отходами. Передайте его в специализированный пункт для дальнейшей утилизации. Проявите заботу об окружающей среде. Отходы, образующиеся при утилизации изделий, подлежат обязательному сбору с последующей утилизацией в установленном порядке и в соответствии с действующими требованиями и нормами отраслевой нормативной документации, в том числе в соответствии с СанПиН 2.1.7.1322-03 «Гигиенические требования к размещению и обезвреживанию отходов производства и потребления».

KAZ

⚠ Осы бұйымды пайдаланудың алдында оны пайдалану бойынша нұсқаулықты мұқият оқыңыз және анықтамалық ретінде сақтап қойыңыз.
Аспапты дұрыс пайдалансаңыз, оның қызмет ету мерзімі көпке ұзарады.

Бұл нұсқаулықтағы қауіпсіздік шаралары мен нұсқаулар құралды қолдану кезінде туындауы мүмкін барлық жағдайларды қамтымайды. Бұл құрылғымен жұмыс кезінде қолданушы ақылға сүйеніп,абай әрі мұқият болуы тиіс.

САҚТАНУ ШАРАЛАРЫ

- Өндіруші қауіпсіздік техникасының талаптарын және бұйымды пайдалану ережелерін сақтамаудан туындаған зақымдар үшін жауап бермейді.
- Бұл электр аспап тұрмыстық жағдайларда қолданарналған құрылғы болып табылады және пәтерлерде, қала сыртындағы үйлерде немесе өнеркәсіптік емес пайдаланудың басқа жағдайларында қолданыла алады. Құрылғыны өнеркәсіптік немесе кез келген басқа мақсатсыз пайдалану бұйымды дұрыс пайдалану шарттарын бузу болып табылады. Бұл жағдайда өндіруші ықтимал салдарлар үшін жауап бермейді.
- Тазалау кезінде құрылғыны қуат көзінен ажыратыңыз. Кабельді құрғақ қолмен алыңыз.
- Аспапты тазалаудың алдында ол электр желіден ажыратылғанына жеткізіңіз. Аспапты тазалау бойынша нұсқаулықтарды қатаң ұстаныңыз.
- USB-C кабелі есік немесе жылу көзіне жақын жерде тартпаңыз. USB-C кабелі үшікр заттарға, жиһаздың бұрыштары мен жиектеріне тиіп тұрмауын қадағалаңыз.

STOP
ЕСТЕ САҚТАҢЫЗ: *USB-C кабелін кездейсоқ зақымдасаңыз, кепілдік шарттарына сәйкес келмейтін ақауларға, сонымен қатар электр тогының соғуына әкеліп соқтыруы мүмкін.*

- Құрылғы корпусын суға немесе басқа сұйықтықтарға ұзақ уақыт батыру ұсынылмайды. Зарядтағышқа қосу алдында құрылғының толық құрғақ екеніне көз жеткізіңіз.
- Тері бөріткенде құрылғы пайдаланбаңыз.
- Жарақаттар немесе материалдық зиян қауіп-қатерін болдырмау үшін құрылғыны кез келген бетке орнатар алдында ажыратыңыз.
- Қараусыз қосылған құралды қалдырмаңыздар.
- Құралды сумен толтырылған ыдыстардың (ванна, шұңғылша және т. б.) жанында қолдануға, құралдың корпусын суға батыруға немесе оны су ағынының астына орналастыруға, сондай-ақ құралды ылғалдылығы жоғары үй-жайларда пайдалануға тыйым салынады.

STOP
Құралдың сумен жанасуына жол бермеңіз. Бұл электр тогымен зақымдалуға әкелуі мүмкін!

- Бұл аспап физикалық, жүйке немесе психикалық ауытқулары бар немесе тәжірибесі мен білімі жетіспейтін адамдардың (оның ішінде балалардың) қолдануына арналмаған, мұндай тұлғалар қадағаланып, олардың қауіпсіздігі үшін жауап беретін тұлға осы аспапты қолдануға қатысты нұсқау жасалған жағдайлардан басқа. Балалардың аспаппен, оның жинақтаушыларымен, сонымен қатар зауыттық орамымен ойнауына жол бермеу мақсатында қадағалап отыру қажет.

Құрылғыны тазалау және қызмет көрсетуді балалар ересектердің қарауынсыз жасамауы тиіс.

STOP
НАЗАР АУДАРЫҢЫЗ! *Аспапты кез келген ақауларда пайдалануға тыйым салынады.*

Техникалық сипаттамалар

ҮлгіS4900
АккумуляторLi-ion 3,7 В==, 2000 мА·ч
Электр тоғына ұшыраудан қорғаныс.....ІІІ дәреже
Корпус материалы.....пластик
Пышақтың материалы..... болат
Аккумулятордан үзіліссіз жұмыс істеудің уақыты5,5 сағатқа дейін
Толық қуаттандыру уақыты 4,5 сағат
Индикациясы.....жарықдиодты
Ылғалдан қорғаныш деңгейіІРХ7
Кездейсоқ қосудан сақтаубар
Габаритті көлемі (ені × биіктігі × ұзындығы)..... 148 × 60 × 61 мм
Нетто салмағы 260 г
USB-C кабелінің ұзындығы.....0,95 м

Жинақ

Ұстара..... 1 дана
USB-C кабелі..... 1 дана
Тазартуға арналған қылшақ 1 дана
Пайдалану жөніндегі нұсқаулық / кепілдік талоны 1 дана

Өндіруші келесі өзгерістер туралы қосымша хабарландырусыз өз өнімдерін жетілдіру барысында дизайнға, жинақталуға, сонымен қатар бұйымның техникалық сипаттамаларына өзгерістер енгізуге құқылы. Техникалық сипаттамаларда ±10% қателікке жол беріледі.

Аспаптың құрылымы (А1 сурет)

- Қорғаныс қақпағы
- Қырыну басын
- Қырыну блогы
- Қырыну бөлігін ашу түймесі
- Аспаптың корпусы
- Жұмыс индикаторы
- Аккумулятор зарядының индикаторы
- USB-C-кабель қосуға арналған ұяшық
- USB-C кабелі
- Тазартуға арналған қылшақ

I. ПАЙДАЛАНА БАСТАУ АЛДЫНДА

Бұйымды орамынан шығарып, барлық орау материалдары мен жарнамалық жапсырмаларды алып тастаңыз.

⚠ Корпусағы ескертетін жапсырма, жапсырма-көрсеткіш (бар болса) және бұйымның сериялық нөмірі бар кестешені орнында міндетті түрде сақтаңыз!

Тасымалдаған немесе төмен температураларда сақтаған соң аспапты қосар алдында кем дегенде 2 сағат бөлме температурасында ұстау қажет.

Айнымалы ток адаптерінің сымын толығымен босатыңыз. Аспап корпусын ылғал матамен сүртіңіз. Шешімелі бөлшектерді сабынды сумен жуыңыз, аспаптың барлық элементтерін электр желіге қосар алдында мұқият кептіріңіз.

II. ҚҰРЫЛҒЫНЫ ПАЙДАЛАНУ

Аккумуляторды зарядтау

Аспапты пайдаланар алдында аккумулятордың батареясын толықтау қуатсыздандыру қажет. Ол үшін с помощью кабеля USB-C USB-C кабелінің көмегімен аспапты сыртқы қуат көзіне қосыңыз, ○ және ▢ индикаторлар бірнеше рет жыпылықтайды, содан кейін тек ▢ индикаторы жыпылықтайды (қызыл – аккумулятор зарядының деңгейі 20%-дан төмен болса; ақ – батарея зарядының деңгейі 20%-дан жоғары болса). Аккумулятордың толық зарядталу уақыты 4,5 сағат. Аккумулятор толық зарядталғанда, ▢ индикаторы үздіксіз ақ болып қалады, құрылғы пайдалануға дайын.

i *Алғаш қолданар кезде құрылғының қызмет көрсету мерзімін ұзарту үшін аккумуляторды толығымен зарядтау керек.*

⚠ Құрылғыны зарядтау кезінде пайдалануға болады, бірақ бұл батареяның қызмет ету мерзімін ұзарту үшін ұсынылмайды.

Аспапты пайдалану

- Қырыну басынан қорғаныс қақпағын алыңыз.
- Теріге тиген кезде құрылғы автоматты түрде қосылады, ○ және ▢ индикаторлары бірнеше рет жыпылықтайды, содан кейін ○ индикаторы баяу жыпылықтайды, ▢ индикаторы үздіксіз жанады.
- Жұмыс аяқталғаннан кейін құрылғыны «Аспапты күту» тарауының ұсыныстарына сәйкес тазартыңыз.

Touch Control жүйесі

S4900 ұстарасы Touch Control жүйесімен жабдықталған, ол теріге тиген кезде құрылғыны автоматты түрде қосады, сонымен қатар кездейсоқ белсендіруден қорғауды қамтамасыз етеді. Құрылғы, мысалы, қорапта немесе сөмкеде болса, қосылмайды.

III. АСПАПТЫ КҮТУ

⚠ Аспапты тазалау алдында құрылғының қуат көзінен ажыратылғанына екеніне көз жеткізіңіз! Аспапты әр пайдаланғаннан кейін тазалаңыз.

STOP
НАЗАР АУДАРЫҢЫЗ! *Құрылғы корпусын суға немесе басқа сұйықтықтарға ұзақ уақыт батыру ұсынылмайды.*

Құралды тазалау кезінде қатты сүрткіштер немесе губкаларды қолдануға ТЫЙЫМ САЛЫНАДЫ. Сондай-ақ химиялық агрессивті кез келген заттарды қолдануға болмайды.

Құралдың тұрқын матамен сүртіп отырыңыз. Қаптама ағынды суда тазартылуы мүмкін. Бұл үшін ең алдымен оны, сәл тартып, аспап корпусынан шешіп алыңыз. Пайдалануды жалғастырмас бұрын барлық бөлшекті толық құрғақ екеніне көз жеткізіңіз! Бритвенная головка может быть очищена в проточной воде. Ол үшін алдымен қырыну бөлігінің ашу түймесін басып, **A2** диаграммасында көрсетілгендей басын аздап тарту арқылы құрылғының корпусынан алыңыз. Тазалау үшін жинаққа кіретін щетканы пайдаланыңыз. Қайта қолданар алдында мұқият құрғатыңыз!

Сақтау және тасымалдау

Сақтау және қайта пайдаланудың алдында құралдың барлық бөліктерін тазалап, түгел құрғатыңыз. Құралды құрғақ желденетін жерде жылыту аспаптарынан алыс және тікелей күн сәулелерден алыс сақтаңыз.

Тасымалдау және сақтау кезінде құралдың зақымдануына және/немесе ораманың бүтіндігіне әкелуі мүмкін құралды механикалық әсерлерге ұшыртуға тыйым салынады.

Құралдың орамасын су мен басқа да сұйықтықтардан сақтау қажет.

IV. СЕРВИС-ОРТАЛЫҚҚА ЖОЛЫҒАР АЛДЫНДА

Ақаулық	Мүмкін болатын себептері	Жою әдістері
Аспап жұмыс істемейді	Аспап аккумуляторының заряды таусылды	Аккумуляторды толығымен зарядтаңыз («Аккумуляторды зарядтау» бөлімін қараңыз)
▢ индикаторы қызыл болып жыпылықтайды		
Қырыну басының пышақтары айналмайды	Пышақтар өте лас	Құрылғыны «Аспапты күту» бөліміндегі ұсыныстарға сәйкес тазалаңыз
	USB-C кабелі дұрыс жалғанбаған	USB-C кабелі дұрыс жалғанғанына көз жеткізіңіз
Аспап зарядталмайды	USB-C кабелі жарамсыз	USB-C кабелін жарамдысына ауыстырыңыз
	Сыртқы қуат көзінде ақау бар	Аспапты басқа қуат көзіне қосыңыз
	Түпқоймада көп қиқым жиналып қалған	Құралды өшіріңіз, суығанша күтіңіз және түпқоймасын тазартыңыз
Жұмыс кезінде бөгде иіс пайда болды	Құрал жұмыс барысында қызып кетеді	Үздіксіз жұмыс уақытын қысқартыңыз, қосылупар арасындағы аралықтарын ұлғайту керек

i *Егер қателікті дұрыстай алмасаңыз, авторизацияланған сервистік орталыққа жүгініңіз.*

Кепілдіктен кейінгі жөндеуге арналған қосалқы бөлшектерді табуға болады сайтта қолжетімді https://redmondsale.com.

V. КЕПІЛДІКТІ МІНДЕТТЕМЕЛЕР

Осы бұйымға сатып алынған сәттен 12 ай мерзіміне кепілдік беріледі. Кепілдік кезеңі ішінде дайындаушы жөндеу, бөлшектерді ауыстыру немесе барлық бұйымды ауыстыру жолымен кез келген зауыттық ақауларды жоюға міндеттенеді. Кепілдік тек сатып алу күні түпнұсқалық кепілдік талонында дүкен мөрімен және сатушы қолымен расталған жағдайда ғана күшіне енеді. Осы кепілдік тек бұйым пайдалану бойынша нсқаулыққа сәйкес қолданылған, жөнделмеген, бұзылмаған және онымен дұрыс жұмыс істемеу нәтижесінде зақымданбаған, сонымен қатар бұйымның толық жинағы сақталған жағдайда танылады. Осы кепілдік бұйымның табиғи тозуына және шығын материалдарына таралмайды (жағармай және т. б.). Бұйымның қызмет мерзімі мен оған кепілдікті міндеттемелердің қолданыс мерзімі бұйым сатылған немесе өндірілген кезден есептеледі (егер сату күнін анықтау мүмкін болмаса).

Аспап өндірілген күнді бұйым корпусының сәйкестендіру жапсырмасындағы сериялық нөмірден табуға болады. Сериялық нөмір 13 белгіден тұрады. 4-ші және 5-ші белгілер айды, 6-шы және 7-ші – құрылғының шығарылған жылын білдіреді.

0	0	0	1	1	2	2	3	3	3	3	3	3
1 – өндірілген айы (01 – қаңтар, 02 – ақпан ... 12 – желтоқсан) 2 – өндірілген жылы (21 – 2021 ж., 22 – 2022 ж. ... 30 – 2030 ж.) 3 – үлгінің сериялық нөмірі												

Өндіруші бекіткен аспаптың қызмет ету мерзімі бұйымның пайдаланылуы осы нұсқаулық пен қолданылатын техникалық стандарттарға сәйкес жүзеге асырылғанда, сатып алынған күнінен бастап 3 жылды құрайды.

Орамды, пайдаланушы нұсқаулығын, сонымен қатар аспаптың өзін қалдықтарды қайта өңдеу бойынша жергілікті бағдарламаға сәйкес пайдаға асыру керек. Қоршаған ортаға қамқорлық білдіріңіз: мұндай бұйымдарды әдеттегі тұрмыстық қоқыспен тастамаңыз.

EAC

Товар сертифицирован в соответствии с Федеральным законом «О техническом регулировании» и соответствует требованиям Технического регламента Таможенного союза ТР ТС 004/2011 «О безопасности низковольтного оборудования», Технического регламента Таможенного союза ТР ТС 020/2011 «Электромагнитная совместимость технических средств», Технического регламента Евразийского экономического союза «Об ограничении применения опасных веществ в изделиях электротехники и радиоэлектроники» ТР ЕАЭС 037/2016.

Изготовитель: «Чжухай ИнгЧжи Сервис кампани Лимитед», 51900, 100 Хуа Вей Роуд, Чиянь Шань, Сян Чжоу Дистрикт, Чжухай Сити, Китай.

Импортер в России: ООО «ИЛОТ», 198099, г. Санкт-Петербург, ул. Промышленная, д. 38, к. 2, лит. А.

Importer (EU): SIA "SPILVA TRADING", Edoles iela 5, Riga, Latvia, LV1055.

© РЕДМОНД. Все права защищены. 2024

Воспроизведение, передача, распространение, перевод или другая переработка данного документа или любой его части без предварительного письменного разрешения правообладателя запрещены.

www.redmond.company
www.multivarka.pro
Made in China

S4900-CIS-UM-1

Заполняется фирмой-продавцом / Сатушы фирма толтырады

Гарантийный талон № / № кепілдік талон

Вид техники / Техниканың түрі

Модель / Үлгі

Дата продажи / Сатылған күні

Серийный номер / Сериялық нөмір

Фирма-продавец / Сатушы фирма

Подпись продавца / Сатушының қолы

Печать фирмы-продавца / Сатушы фирманың мөрі

Изделие надлежащего качества, укомплектовано, технически исправно, претензий не имею. С условиями гарантии ознакомлен.

Бұйымның сапасы жарамды, жинақталған, техникалық жөн, шағымым жоқ. Кепілдік шарттарымен таныстым.

Подпись покупателя / Сатып алушының қолы

Информация о произведенных ремонтах / Жасалған жөндеулер туралы деректер

Гарантийный талон №/ № кепілдік талон

Дата приема / Қабылданған күні

Дата выдачи / Берілген күні

Заявленный дефект/ Мәлімделген ақау

Описание ремонта / Жөндеудің сипаттамасы

Подпись / Қолы

Печать сервисного центра / Сатушы

Информация о произведенных ремонтах / Жасалған жөндеулер туралы деректер

Гарантийный талон №/ № кепілдік талон

Дата приема / Қабылданған күні

Дата выдачи / Берілген күні

Заявленный дефект/ Мәлімделген ақау

Описание ремонта / Жөндеудің сипаттамасы

Подпись / Қолы

Печать сервисного центра / Сатушы

Информация о произведенных ремонтах / Жасалған жөндеулер туралы деректер

Гарантийный талон №/ № кепілдік талон

Дата приема / Қабылданған күні

Дата выдачи / Берілген күні

Заявленный дефект/ Мәлімделген ақау

Описание ремонта / Жөндеудің сипаттамасы

Подпись / Қолы

Печать сервисного центра / Сатушы