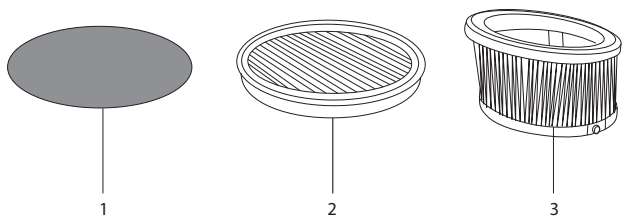


РЕДМОНД

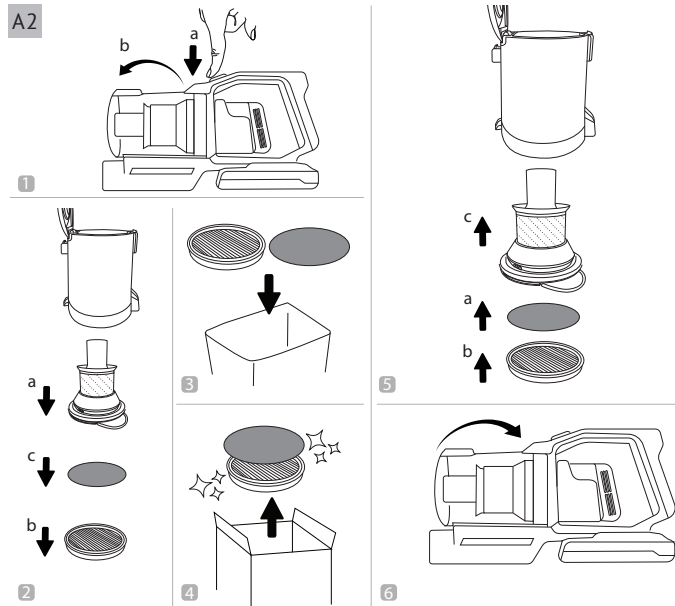
Фильтр воздушный FLV3907
для пылесоса VH1317

Руководство по обслуживанию и замене

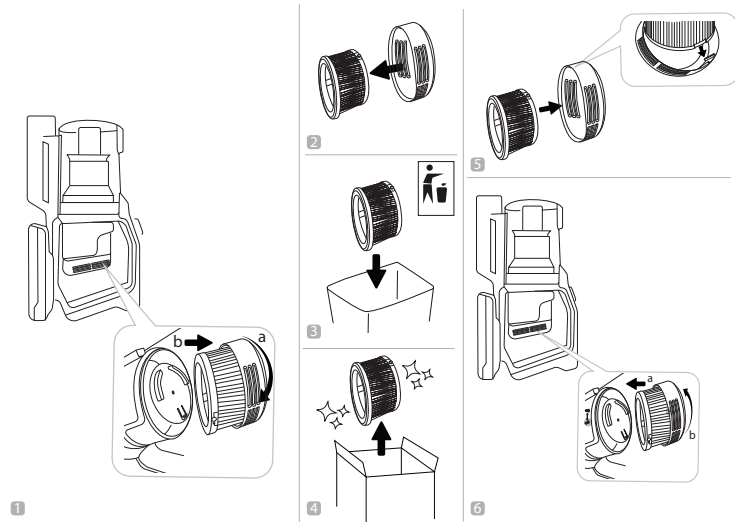
A1



A2



A3



RUS

Технические характеристики

| | | | |
|--|---------|----------------------------------|---|
| Модель фильтра..... | FLV3907 | Фильтрация частиц размером | до 0,3 мкм |
| Модель пылесоса..... | VH1317 | Группа фильтров..... | фильтр высокой эффективности очистки |
| Класс HEPA-фильтра согласно ГОСТ Р ЕН 1822 | H13 | Материал | синтетическое волокно, пластик, поролон |
| Эффективность очистки..... | 99,95% | Вес нетто..... | 140 г ± 3% |

Комплектация

| | | | |
|---------------------------|-------|----------------------------|-------|
| Поролоновый фильтр..... | 1 шт. | Выпускной HEPA-фильтр..... | 1 шт. |
| Впускной HEPA-фильтр..... | 1 шт. | Инструкция..... | 1 шт. |

Производитель имеет право на внесение изменений в дизайн, комплектацию, а также в технические характеристики изделия в ходе совершенствования своей продукции без дополнительного уведомления об этих изменениях.

Устройство (схема [A1](#))

1. Поролоновый фильтр
2. Впускной HEPA-фильтр
3. Выпускной HEPA-фильтр

Замена комплекта фильтров

Примерный срок службы комплекта фильтров составляет 2000 часов.

Порядок замены поролонового фильтра и впускного HEPA-фильтра см. на схеме [A2](#).

Порядок замены выпускного HEPA-фильтра см. на схеме [A3](#).

Хранение и транспортировка

Храните фильтры в сухом вентилируемом месте вдали от нагревательных приборов и попадания прямых солнечных лучей.

При транспортировке и хранении запрещается подвергать фильтры механическим воздействиям, которые могут привести к их повреждению и/или нарушению целостности упаковки.

Необходимо беречь упаковку фильтров от попадания воды и других жидкостей.

KAZ

Техникалық сипаттамалары

| | | | |
|---|---------|-----------------------|---------------------------------------|
| Сүзгіштің моделі | FLV3907 | Сүзгіш жиынтығы | 0,3 мкм дейін |
| Шаңсорғыштың моделі | VH1317 | Сүзгіш жиынтығы | тазартудың жоғары тиімділігі |
| ГОСТ Р ЕН 1822 сәйкес HEPA-сүзгішінің тобы..... | H13 | Материалы | синтетикалық талшық, пластик, поролон |
| Бөлшектерді көлеммен сүзу..... | 99,95% | Нетто салмағы | 140 г ± 3% |

Жинақ

| | | | |
|------------------------|--------|---------------------------------|--------|
| Көбік сүзгі..... | 1 дана | Шығаратын HEPA-сүзгіш | 1 дана |
| Кіріс HEPA-сүзгіш..... | 1 дана | Ауыстыру бойынша басшылық | 1 дана |

Өндіруші осындай өзгерістер туралы қосымша хабарламастан өз өнімін жетілдіру барысында оның дизайны, жинағы, сонымен қатар бұйымның техникалық сипаттамаларына өзгеріс енгізуге құқылы.

Үлгі құрылымы ([A1](#) сурет)

1. Көбік сүзгі
2. Кіріс HEPA-сүзгіш
3. Шығаратын HEPA-сүзгіш

Сүзгіштер жиынтығын ауыстыру

Сүзгіштер жиынтығыны қызмет ету мерзімі шамамен 2000 сағат.

Көбік сүзгісі және HEPA кіріс сүзгісін ауыстыру тәртібін [A2](#)-сызбасында қараңыз.

Шығаратын HEPA-сүзгілерді ауыстырудың тәртібі [A3](#)-сызбасында қараңыз.

Сақтау және тасымалдау

Бұл сүзгішті құрғақ желдетілген күн сәулесінен және қыздыру құралдарынан алыс жерде сақтаңыз.

Тасымалдау және сақтау кезінде фильтрді оның зақымдалуына және/немесе қаптаманың бүтіндігінің бұзылуына алып келетін механикалық әсерге ұшыратуға болмайды.

Фильтрдің қаптамасын суға және басқада сұйық заттарға түсіп кетуінен сақтау қажет.

Изготовитель: «Чжухай ИнгЧжи Сервис кампани Лимитед», 51900, 100 Хуа Вей Роуд, Чиянь Шань, Сян Чжоу Дистрикт, Чжухай Сити, Китай.

Импортер в России: ООО «ИЛОТ», 198099, г. Санкт-Петербург, ул. Промышленная, д. 38, к. 2, лит. А.

Importer (EU): SIA "SPILVA TRADING", Edoles iela 5, Riga, Latvia, LV1055.

© РЕДМОНД. Все права защищены. 2024

Воспроизведение, передача, распространение, перевод или другая переработка данного документа или любой его части без предварительного письменного разрешения правообладателя запрещены.

FLV3907-CIS-UM-1