

REDMOND

Измельчитель RCR-3801

Руководство по эксплуатации

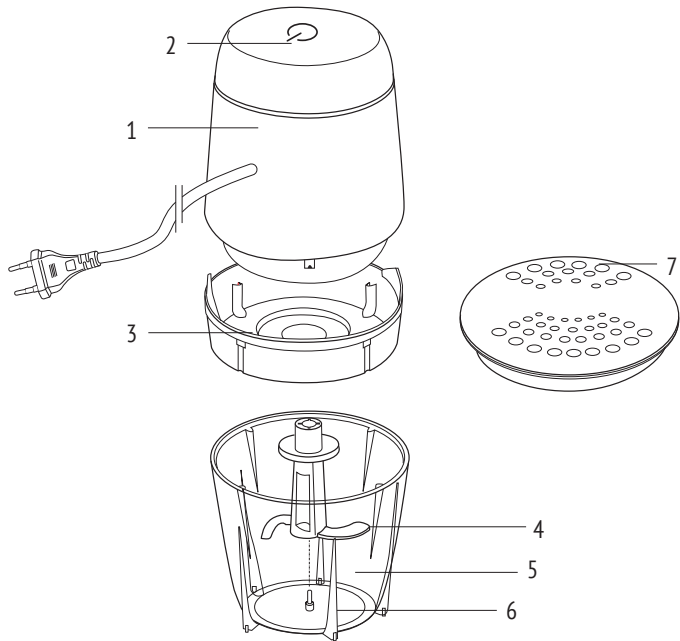


Если вы не получили требуемое качество обслуживания в сервисе, обращайтесь в головной сервисный центр по контактным данным, указанным в условиях гарантийного обслуживания



СОДЕРЖАНИЕ

Меры безопасности	4
Технические характеристики	7
Комплектация	7
Устройство прибора.....	7
I. ПЕРЕД ПЕРВЫМ ВКЛЮЧЕНИЕМ	7
II. ЭКСПЛУАТАЦИЯ ПРИБОРА	7
Использование крышки-дозатора.....	8
Система защиты от перегрева	8
III. УХОД ЗА ПРИБОРОМ	9
Хранение и транспортировка	9
IV. ПЕРЕД ОБРАЩЕНИЕМ В СЕРВИС-ЦЕНТР.....	9
V. ГАРАНТИЙНЫЕ ОБЯЗАТЕЛЬСТВА.....	9



УВАЖАЕМЫЙ ПОКУПАТЕЛЬ!

Благодарим вас за то, что отдали предпочтение бытовой технике REDMOND.

REDMOND — это качество, надежность и неизменно внимательное отношение к потребностям клиентов. Надеемся, что вам понравится продукция компании и вы также будете выбирать наши изделия в будущем.

Измельчитель RCR-3801 — это мощный, стильный, функциональный прибор для измельчения продуктов.

Хотите узнать больше? Посетите наш сайт www.redmond.com.

Здесь вы найдете самую актуальную информацию о предлагаемой технике и ожидаемых новинках, сможете получить консультацию онлайн, а также заказать продукцию REDMOND и оригинальные аксессуары к ней в нашем интернет-магазине.

Служба поддержки пользователей REDMOND в России: 8-800-200-77-21 (звонок по России бесплатный).



Прежде чем использовать данное изделие, внимательно прочитайте руководство по эксплуатации и сохраните его в качестве справочника. Правильное использование прибора значительно продлит срок его службы.

Меры безопасности и инструкции, содержащиеся в данном руководстве, не охватывают все возможные ситуации, которые могут возникнуть в процессе эксплуатации прибора. При работе с устройством пользователь должен руководствоваться здравым смыслом, быть осторожным и внимательным.

МЕРЫ БЕЗОПАСНОСТИ

- Производитель не несет ответственности за повреждения, вызванные несоблюдением техники безопасности и правил эксплуатации изделия.
- Данный электроприбор представляет собой устройство для приготовления пищи в бытовых условиях и может применяться в квартирах, загородных домах, гостиничных номерах, бытовых помещениях магазинов, офисов или в других подобных условиях непромышленной эксплуатации. Промышленное или любое другое нецелевое использование устройства будет считаться нарушением условий надлежащей эксплуатации

изделия. В этом случае производитель не несет ответственности за возможные последствия.

- Перед подключением устройства к электросети проверьте, совпадает ли ее напряжение с номинальным напряжением питания прибора (см. технические характеристики или заводскую табличку изделия).
- Используйте удлинитель, рассчитанный на потребляемую мощность прибора: несоответствие параметров может привести к короткому замыканию или возгоранию кабеля.
- Выключайте прибор из розетки после использования, а также во время его очистки или перемещения. Извлекайте электрошнур сухими руками, удерживая его за штепсель, а не за провод.
- Не протягивайте шнур электропитания в дверных проемах или вблизи источников тепла. Следите за тем, чтобы электрошнур не перекручивался и не перегибался, не соприкасался с острыми предметами, углами и кромками мебели.

STOP

ПОМНИТЕ: случайное повреждение кабеля электропитания может привести к неполадкам, которые не соответствуют условиям гарантии, а также к поражению электротоком. При повреждении шнура питания его замену, во избежание опасности, должен производить изготовитель, сервисная служба или аналогичный квалифицированный персонал.

- Не устанавливайте прибор на мягкую поверхность. Это делает его неустойчивым во время работы.
- Будьте осторожны, устанавливая S-образный нож: он очень острый.
- Запрещается прикасаться к подвижным частям прибора во время его работы.
- Запрещена эксплуатация прибора на открытом воздухе – попадание влаги или посторонних предметов внутрь корпуса устройства может привести к его серьезным повреждениям.

- Перед очисткой прибора убедитесь, что он отключен от электросети и полностью остыл. Строго следуйте инструкциям по очистке прибора.

STOP ЗАПРЕЩАЕТСЯ погружать корпус и подставку прибора в воду!

- Прибор не предназначен для использования лицами (включая детей) с пониженными физическими, психическими или умственными способностями или при отсутствии у них опыта или знаний, если они не находятся под контролем или не проинструктированы об использовании данного прибора лицом, ответственным за их безопасность. Дети должны находиться под присмотром для недопущения игры с прибором.
- Запрещены самостоятельный ремонт прибора или внесение изменений в его конструкцию. Ремонт прибора должен производиться исключительно специалистом авторизованного сервис-центра. непрофессионально выполненная

работа может привести к поломке прибора, травмам и повреждению имущества.

STOP **ВНИМАНИЕ!** Запрещается эксплуатация прибора при любых неисправностях.

Технические характеристики

Модель.....	RCR-3801
Напряжение.....	220-240 В, 50 Гц
Номинальная мощность.....	170 Вт
Максимальная мощность.....	350 Вт
Защита от поражения электротоком.....	класс II
Защита от перегрева.....	есть
Скорость вращения.....	4000 ± 15% об/мин
Материал чаши для измельчения.....	пластик
Емкость чаши для измельчения.....	250 мл
Блокировка двигателя при неправильной сборке.....	есть
Длина шнура электропитания.....	110 см
Вес.....	0,73 кг

Комплектация

Измельчитель.....	1 шт.
Руководство по эксплуатации.....	1 шт.
Сервисная книжка.....	1 шт.

Производитель имеет право на внесение изменений в дизайн, комплектацию, а также в технические характеристики изделия в ходе совершенствования своей продукции без дополнительного уведомления об этих изменениях.

Устройство прибора (схема А1, стр. 3)

1. Основная моторная часть
2. Кнопка вкл/выкл
3. Крышка-уплотнитель
4. S-образный нож на оси
5. стакан для измельчения

6. Прорезиненные ножи
7. Дополнительная крышка-дозатор

I. ПЕРЕД ПЕРВЫМ ВКЛЮЧЕНИЕМ

Аккуратно достаньте изделие и его комплектующие из коробки. Удалите все упаковочные материалы и рекламные наклейки.



Обязательно сохраните на месте предупреждающие наклейки, наклейки-указатели (при наличии) и табличку с серийным номером изделия на его корпусе!

После транспортировки или хранения при низких температурах необходимо выдержать прибор при комнатной температуре не менее 2 часов перед включением.

Протрите корпус прибора влажной тканью, затем вытрите насухо. Появление постороннего запаха при первом использовании не является следствием неисправности прибора.

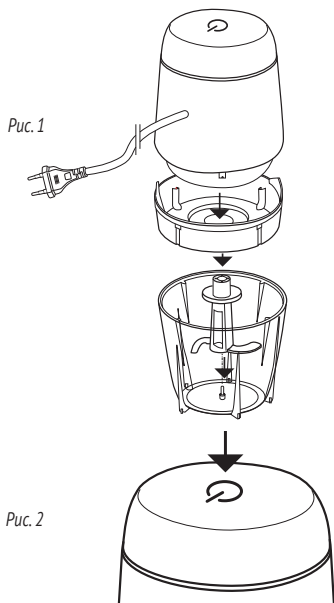


Будьте осторожны с лезвиями ножа. Они очень острые!
ВНИМАНИЕ: запрещено погружать в воду моторную часть и крышку чаши измельчителя.

II. ЭКСПЛУАТАЦИЯ ПРИБОРА

Прибор идеально подходит для измельчения различных продуктов, в том числе лука, чеснока, зелени, орехов, вареных или сырых овощей. Прекрасно справляется с небольшими порциями. При приготовлении детского питания это лучший помощник.

1. Поместите S-образный нож в стакан для измельчения так, чтобы отверстие насадки совпало с металлической осью на дне стакана (см. рис. 1). Аккуратно поместите в чашу



ингредиенты для измельчения. С целью увеличения ресурса работы прибора производитель рекомендует не превышать отметку MAX.

2. Вставьте крышку-уплотнитель в пазы стакана для измельчения, после чего установите сверху моторную часть.
3. Нажмите кнопку включения прибора (см. рис. 2). Прибор начнет работу.

⚠ ВНИМАНИЕ! Не помещайте в чашу очень твердые продукты, а также скорлупу и раковины моллюсков.

Время непрерывной работы прибора под нагрузкой не должно превышать 30 секунд. Рекомендуемый перерыв между включениями – 2-3 минуты.

i Перед тем как использовать измельчитель, все продукты следует нарезать кусочками. Это позволит избежать чрезмерной нагрузки на двигатель и добиться более эффективного измельчения.

4. После окончания работы отключите питание прибора от электросети. Снимите моторную часть со стакана для измельчения, вынув крышку-уплотнитель.
5. Аккуратно извлеките нож с лезвиями из чаши.
6. Выньте измельченные продукты из чаши для дальнейшего использования.

Использование крышки-дозатора

Для равномерного распределения измельченных продуктов вы можете использовать крышку-дозатор, входящую в комплект.

Система защиты от перегрева

Прибор оснащен системой автоматического отключения при перегреве. Срабатывание автоматического отключения сигнала

лизирует о превышении рекомендуемого времени работы. Если во время работы двигатель неожиданно остановился, отключите прибор от электросети и дайте ему остыть не менее 30 минут. После подключения к электросети прибор будет готов к работе.

III. УХОД ЗА ПРИБОРОМ

- Очистку моторной части следует производить влажной тканью. Не погружайте моторную часть измельчителя в воду. Остальные части могут быть очищены в посудомоечной машине.
- После обработки очень соленых продуктов рекомендуется сразу мыть нож с лезвиями.
- При обработке цветных пищевых продуктов (например, свеклы) пластмассовые части прибора могут изменить цвет. Перед помещением в посудомоечную машину протрите эти части растительным маслом.

STOP

ЗАПРЕЩАЕТСЯ помещать корпус прибора под струю воды или погружать его в воду, а также использовать для очистки прибора любые химически агрессивные или другие вещества, не рекомендованные для применения с предметами, контактирующими с пищей.

Хранение и транспортировка

Перед хранением и повторной эксплуатацией очистите и полностью просушите все части прибора. Храните прибор в сухом вентилируемом месте вдали от нагревательных приборов и попадания прямых солнечных лучей.

При транспортировке и хранении запрещается подвергать прибор механическим воздействиям, которые могут привести к повреждению прибора и/или нарушению целостности упаковки.

Необходимо беречь упаковку прибора от попадания воды и других жидкостей.

IV. ПЕРЕД ОБРАЩЕНИЕМ В СЕРВИС-ЦЕНТР

Неисправность	Возможная причина	Способ устранения
Прибор не работает	Нет напряжения в электросети	Предварительно выключив прибор, проверьте наличие напряжения в электросети
Двигатель остановился во время работы	Сработала защита от перегрева	Следуйте указаниям раздела «Система защиты от перегрева»
Прибор шумит и вибрирует	Вы обрабатываете твердые продукты	Рекомендуем перед обработкой нарезать продукты более мелкими кусочками
Во время работы прибора появился неприятный запах	Прибор новый – на некоторые его части нанесено защитное покрытие	Запах исчезнет со временем
	Прибор перегревается во время работы	Сократите время непрерывной работы, увеличьте интервалы между включениями

i В случае если неисправность устранить не удалось, обратитесь в авторизованный сервисный центр.

V. ГАРАНТИЙНЫЕ ОБЯЗАТЕЛЬСТВА

На данное изделие предоставляется гарантия сроком на 2 года с момента приобретения. В течение гарантийного периода изготовитель обязуется устранить путем ремонта, замены дета-

лей или замены всего изделия любые заводские дефекты, вызванные недостаточным качеством материалов или сборки. Гарантия вступает в силу только в том случае, если дата покупки подтверждена печатью магазина и подписью продавца на оригинальном гарантийном талоне. Настоящая гарантия при- знается лишь в том случае, если изделие применялось в соот- ветствии с руководством по эксплуатации, не ремонтировалось, не разбиралось и не было повреждено в результате неправиль- ного обращения с ним, а также сохранена полная комплектность изделия. Данная гарантия не распространяется на естественный износ изделия и расходные материалы (фильтры, лампочки, антипригарные покрытия, уплотнители и т. д.).

Срок службы изделия и срок действия гарантийных обяза- тельств на него исчисляются со дня продажи или с даты изгото- вления изделия (в случае, если дату продажи определить невозможно).

Дату изготовления прибора можно найти в серийном номере, расположенном на идентификационной наклейке на корпусе изделия. Серийный номер состоит из 13 знаков. 6-й и 7-й знаки обозначают месяц, 8-й – год выпуска устройства.

0	0	0	0	0	1	1	2	3	3	3	3	3
---	---	---	---	---	---	---	---	---	---	---	---	---

1 – месяц производства (01 – январь, 02 – февраль ... 12 – декабрь)

2 – год производства (1 – 2011 г., 2 – 2012 г. ... 0 – 2020 г.)

3 – серийный номер модели

Установленный производителем срок службы прибора состав- ляет 3 года со дня его приобретения при условии, что эксплуа- тация изделия производится в соответствии с данным руковод- ством и применимыми техническими стандартами.

Упаковку, руководство пользователя, а также сам прибор необходимо утилизировать в соответствии с местной программой по переработке отходов. Не выбрасывайте такие изделия вместе с обычным бытовым мусором.

EAC

Производитель: «Пауэр Пойнт Инк. Лимитед» №1202 Хай Юн Гэ (В1) Лин Хай Шан Чжуан Сямейлин Футьян, Шеньжень, Китай, 518049. По лицензии REDMOND Индастриал Груп, ЛЛСи Уан Коммерс Плаза, 99 Вашингтон-авеню, сьют 805А, Олбани, Нью-Йорк, 12210, Соединенные Штаты Америки.

Импортер: ООО «АЛЬФА», 198099, г. Санкт-Петербург, ул. Промышленная, д. 38, корп. 2, литера А.

© REDMOND. Все права защищены. 2018

Воспроизведение, передача, распространение, перевод или другая переработка данного документа или любой его части без предварительного письменного разрешения правообладателя запрещены.

Produced by Redmond Industrial Group LLC
One Commerce Plaza, 99 Washington Ave, Ste. 805A,
Albany, New York, 12210, United States
www.redmond.company
www.multivarka.pro
www.store.redmond.company
www.smartredmond.com
Made in China

RCR-3801-UM-9