

REDMOND

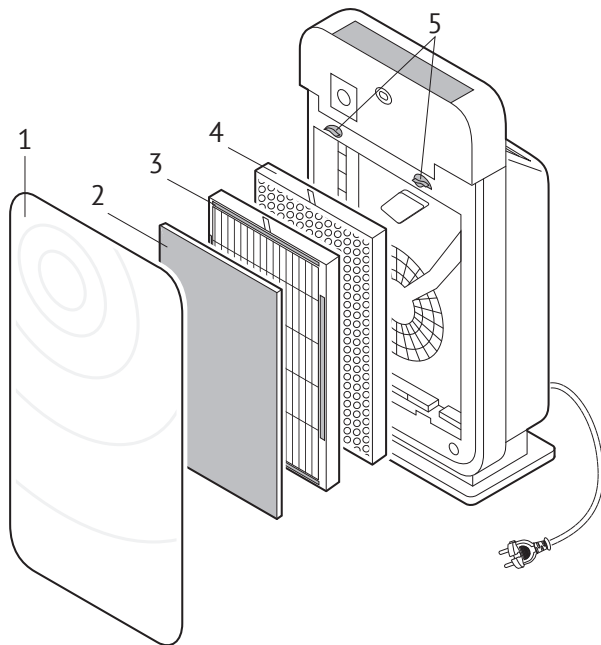
КОМПЛЕКТ ФИЛЬТРОВ
H13RAC-3706S



РУКОВОДСТВО ПО ЗАМЕНЕ

RUS	4
UKR	5
KAZ	6

A1



Технические характеристики

Модель фильтра	H13RAC-3706S
Модель очистителя воздуха	RAC-3706S
Класс HEPA-фильтра согласно ГОСТ Р EN 1822-1-2010	H13
Эффективность очистки	99,95%
Фильтрация частиц размером	до 0,3 мкм
Комплект фильтров	высокой эффективности очистки
Габаритные размеры комплекта фильтров	40 × 400 × 295 мм
Вес нетто	0,7 кг ± 3%

Комплектация

HEPA-фильтр H13	1 шт.
Активный угольный фильтр	1 шт.
Фильтр из нетканого материала	1 шт.
Руководство по замене	1 шт.

Производитель имеет право на внесение изменений в дизайн, комплектацию, а также в технические характеристики изделия в ходе совершенствования своей продукции без дополнительного уведомления об этих изменениях.

Устройство **A1**

1. Крышка прибора
2. Фильтр предварительной очистки
3. HEPA-фильтр
4. Активный угольный фильтр
5. Фиксаторы фильтров

Замена комплекта фильтров

Примерный срок службы комплекта фильтров составляет 2000 часов. Комплект фильтров подлежит замене в том случае, если загорается подсветка кнопки «Замена фильтра / Filter Reset».

Для замены:

1. Снимите крышку прибора, потянув ее за нижнюю часть на себя.
2. Поверните фиксаторы фильтров в стороны.
3. Извлеките старый комплект фильтров и установите новый.
4. Произведите сборку в обратном порядке.
5. После замены нажмите и удерживайте кнопку «Замена фильтра / Filter Reset» несколько секунд, подсветка кнопки погаснет.

Транспортировка и хранение

Транспортировка комплекта фильтров должна производиться в соответствии с указаниями на транспортной упаковке. Храните данный комплект в сухом вентилируемом месте вдали от солнечных лучей и нагревательных приборов.

Технічні характеристики

Модель фільтра	H13RAC-3706S
Модель очищувача повітря.....	RAC-3706S
Клас HEPA-фільтра згідно з ГОСТ Р EN 1822-1-2010	H13
Ефективність очищування	99,95%
Фільтрація частинок розміром	до 0,3 мкм
Комплект фільтрів	високої ефективності очищування
Габаритні розміри комплекту фільтрів.....	40 × 400 × 295 мм
Вага нетто.....	0,7 кг ± 3%

Комплектація

HEPA-фільтр H13.....	1 шт.
Активний вугільний фільтр.....	1 шт.
Фільтр із нетканого матеріалу	1 шт.
Інструкція з заміни	1 шт.

Виробник має право на внесення змін до дизайну, комплектації, а також до технічних характеристик виробу під час вдосконалення своєї продукції без додаткового повідомлення про ці зміни.

Будова моделі **A1**

1. Кришка приладу
2. Фільтр попереднього очищування
3. HEPA-фільтр
4. Активний вугільний фільтр
5. Фіксатори фільтрів

Заміна комплекту фільтрів

Приблизний термін служби комплекту фільтрів становить 2000 годин. Комплект фільтрів підлягає заміні, якщо горить підсвічування кнопки «Замена фильтра / Filter Reset» («Заміна фільтра»).

Для заміни:

1. Зніміть кришку приладу, потягнувши її за нижню частину на себе.
2. Поверніть фіксатори фільтрів у боки.
3. Дістаньте старий комплект фільтрів і встановіть новий.
4. Здійсніть складання в зворотному порядку.
5. Після заміни натисніть і утримуйте кнопку «Замена фильтра / Filter Reset» («Заміна фільтра») кілька секунд, підсвічування кнопки згасне.

Транспортування та зберігання

Транспортування комплекту фільтрів має здійснюватися відповідно до вказівок на транспортній упаковці. Зберігайте даний комплект у сухому вентилятованому місці подалі від сонячних променів і нагрівальних приладів.

Техникалық сипаттамалары

Сүзгіштің моделі	H13RAC-3706S
Ауа тазартқышының моделі.....	RAC-3706S
ГОСТ Р ЕН 1822-1-2010 сәйкес HEPA-сүзгішінің тобы.....	H13
Тазарту тиімділігі	99,95%
Бөлшектерді көлеммен сүзу.....	0,3 мкм дейін
Сүзгіш жиынтығы.....	тазартудың жоғары тиімділігі
Сүзгіш жиынтығының габаритті көлемі.....	40 × 400 × 295 мм
Таза салмағы	0,7 кг ± 3%

Жинақ

H13 HEPA-сүзгіші	1 дана
Белсенді көмір сүзгіші	1 дана
Неткан материалынан жасалған сүзгіш.....	1 дана
Ауыстыру бойынша басшылық	1 дана

Өндіруші осындай өзгерістер туралы қосымша хабарламастан өз өнімін жетілдіру барысында оның дизайны, жинағы, сонымен қатар бұйымның техникалық сипаттамаларына өзгеріс енгізуге құқылы.

Үлгі құрылымы **A1**

1. Аспаптың қақпағы
2. Алдын ала тазарту сүзгіші
3. HEPA-сүзгіші
4. Белсенді көмір сүзгіші
5. Сүзгіштің фиксаторлары

Сүзгіштер жиынтығын ауыстыру

Сүзгіштер жиынтығыны қызмет ету мерзімі шамамен 2000 сағат. Сүзгіштер жиынтығын тек «Замена фильтра / Filter Reset» («Сүзгішті ауыстыру») жарықша нүктесі жанған кезде ғана ауыстыруға жатады.

Ауыстыру үшін:

1. Аспаптың қақпағын төменгі бөлігін өзіңізге қарай тарта отырып шешіңіз.
2. Сүзгіш фиксаторларын шетке бұрыңыз.
3. Ескі сүзгіштер жиынтығын алып, жаңасын орнатыңыз.
4. Кері тәртіпте қайта жинастырыңыз.
5. Ауыстырған соң «Замена фильтра / Filter Reset» («Сүзгішті ауыстыру») нүктесін бірнеше секунд басып тұрыңыз, жарықша нүктесі өшеді.

Тасымалдау және сақтау

Тасымалдау орамасының нұсқауына сәйкес сүзгіштер жиынтығын тасымалдау жүргізілуі тиіс. Бұл сүзгішті құрғақ желдетілген күн сәулесінен және қыздыру құралдарынан алыс жерде сақтаңыз.



Производитель: «Пауэр Пойнт Инк. Лимитед» №1202 Хай Юн Гэ (В1) Лин Хай Шан Чжуан Сямейлин Футьян, Шеньжень, Китай, 518049.
Импортер: ООО «ОРЛИС», 192019, РФ, г. Санкт-Петербург, ул. Седова, д. 11, офис 613.

© REDMOND. Все права защищены. 2019

Воспроизведение, передача, распространение, перевод или другая переработка данного документа или любой его части без предварительного письменного разрешения правообладателя запрещены.

H13RAC-3706S-CIS-UM-3