

# РЕДМОНД

Мясорубка  
MG501



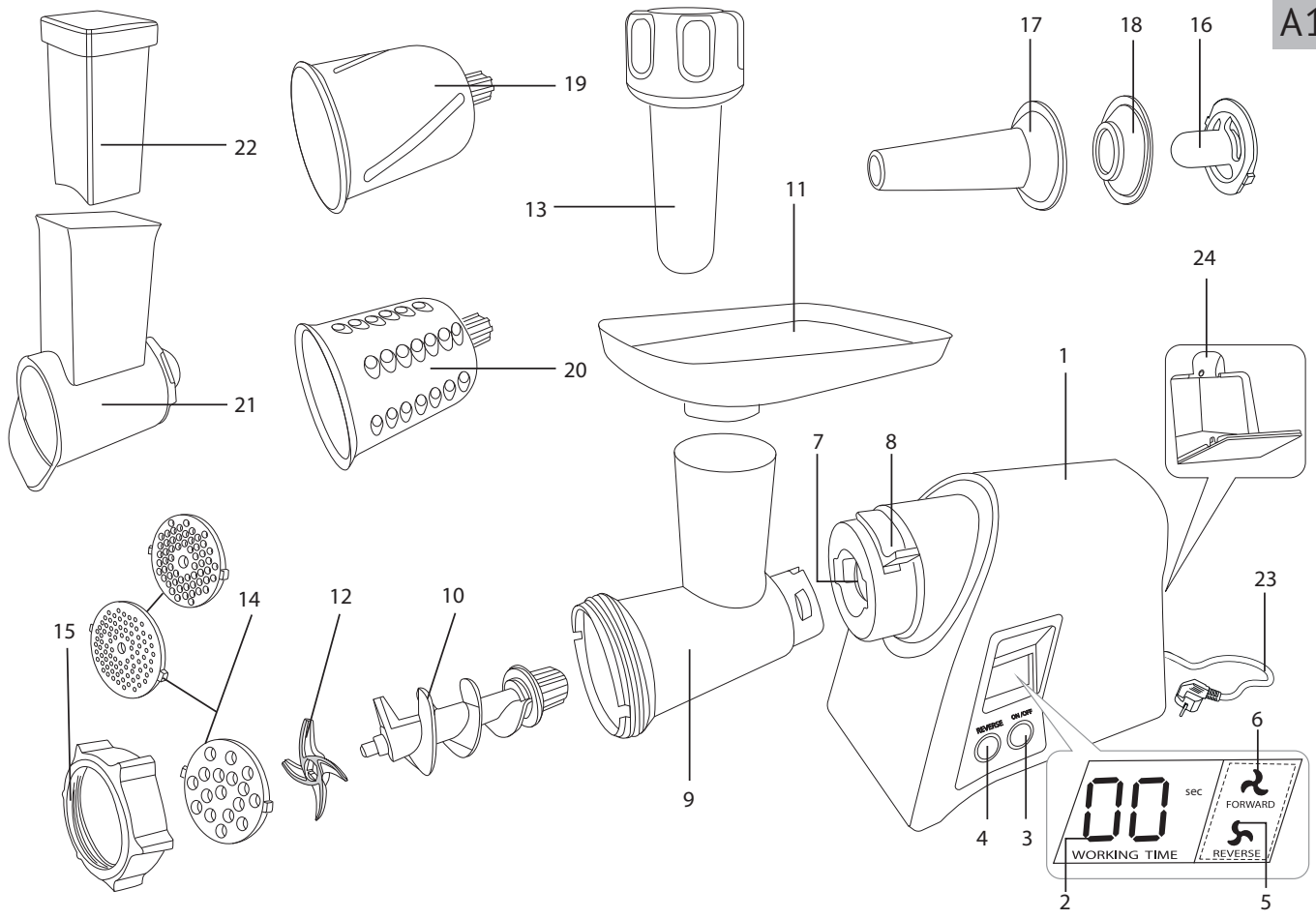
## РУКОВОДСТВО ПО ЭКСПЛУАТАЦИИ

RUS	9
KAZ	14

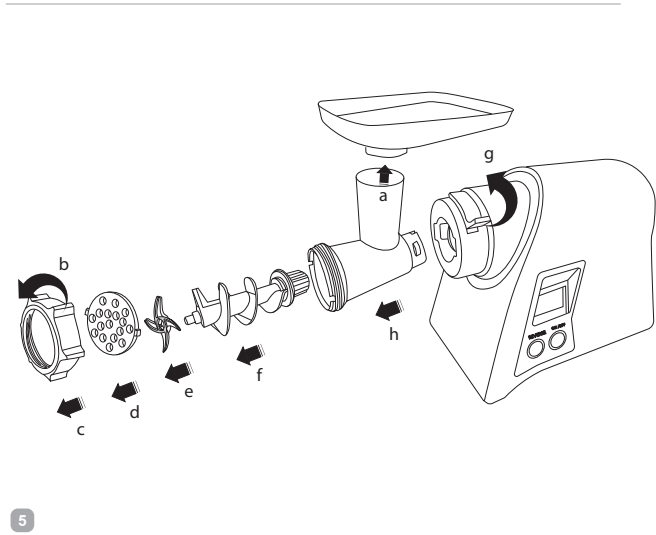
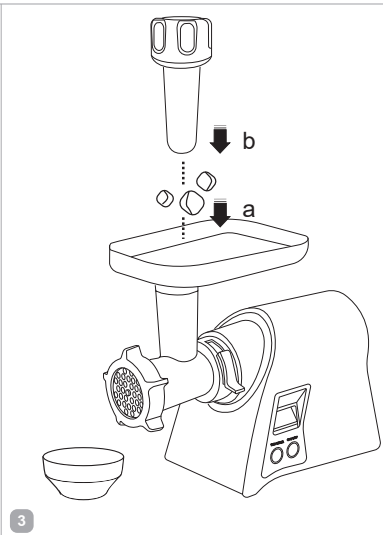
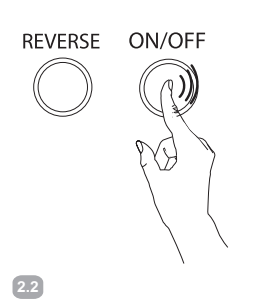
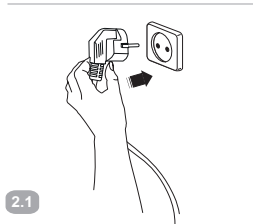
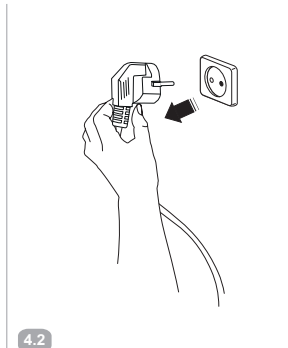
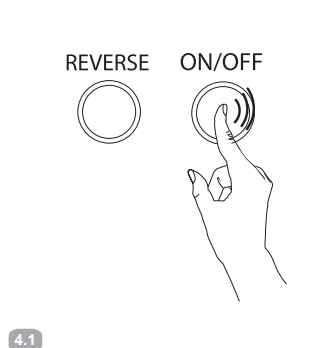
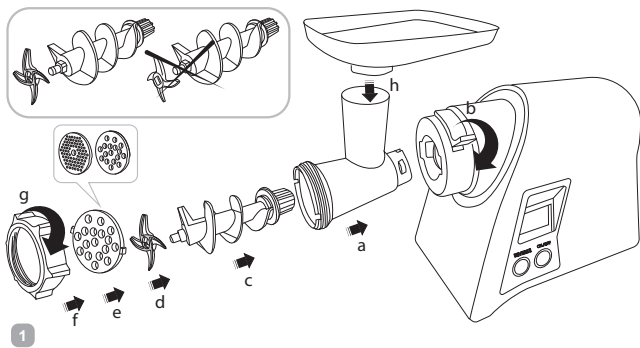
## СОДЕРЖАНИЕ

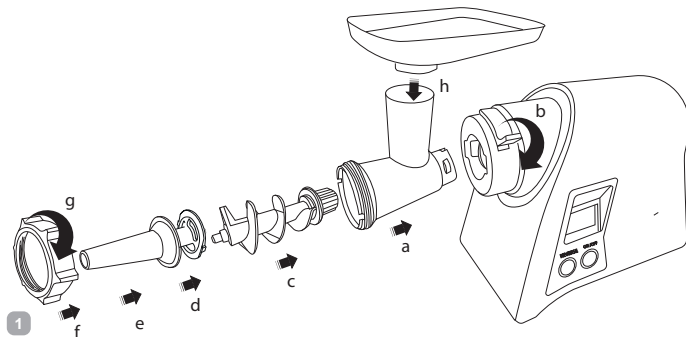
МЕРЫ БЕЗОПАСНОСТИ.....	9
Технические характеристики .....	10
Комплектация.....	10
Устройство прибора.....	11
I. ПЕРЕД НАЧАЛОМ ИСПОЛЬЗОВАНИЯ.....	11
II. ЭКСПЛУАТАЦИЯ МЯСОРУБКИ .....	11
Использование .....	11
Использование функции реверса.....	12
Системы защиты .....	12
III. УХОД ЗА ПРИБОРОМ .....	12
Хранение и транспортировка .....	12
IV. ПЕРЕД ОБРАЩЕНИЕМ В СЕРВИС-ЦЕНТР .....	12
V. ГАРАНТИЙНЫЕ ОБЯЗАТЕЛЬСТВА.....	13

A1

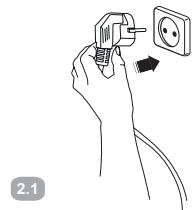
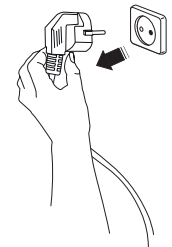
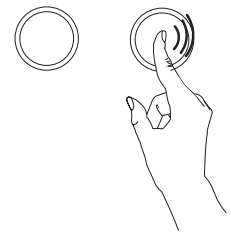


A2



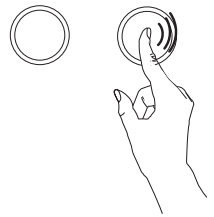


REVERSE ON/OFF

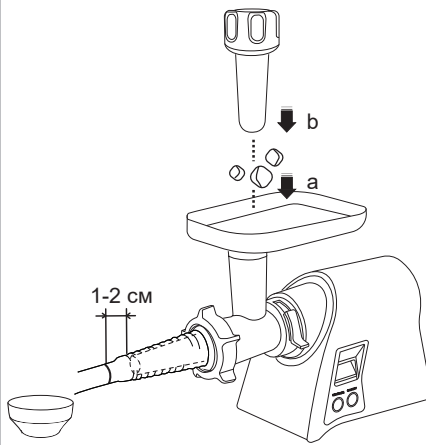


2.1

REVERSE ON/OFF



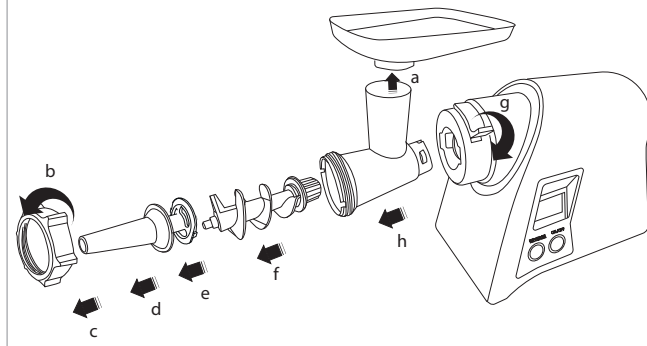
2.2



3

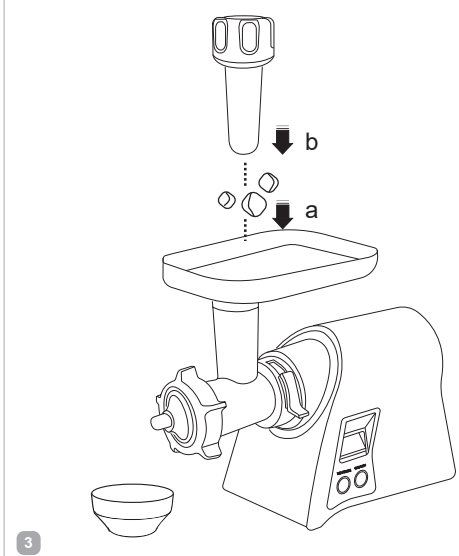
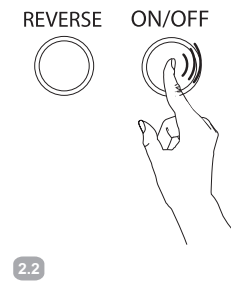
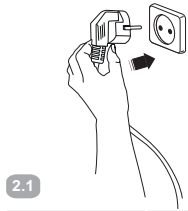
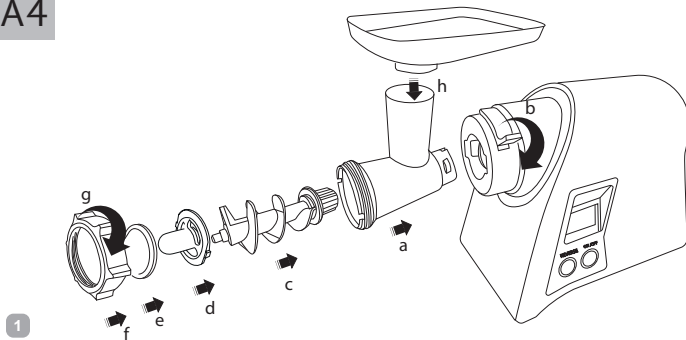
4.1

4.2

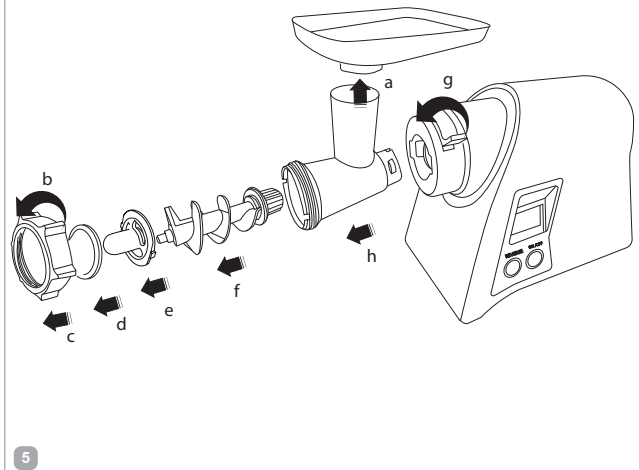
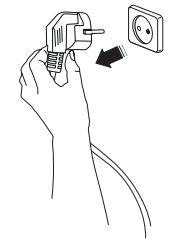
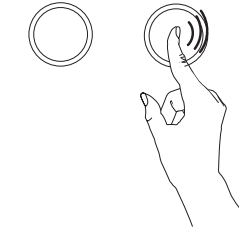


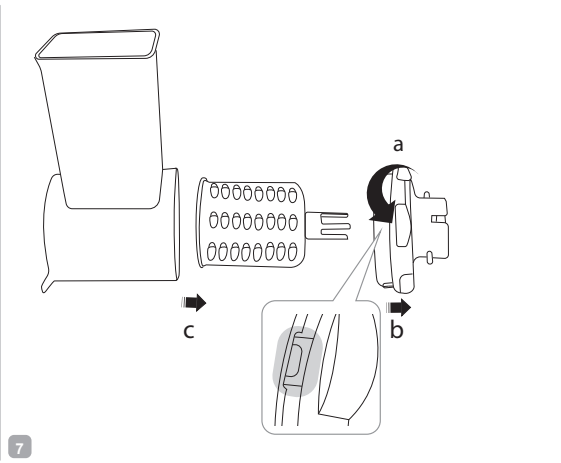
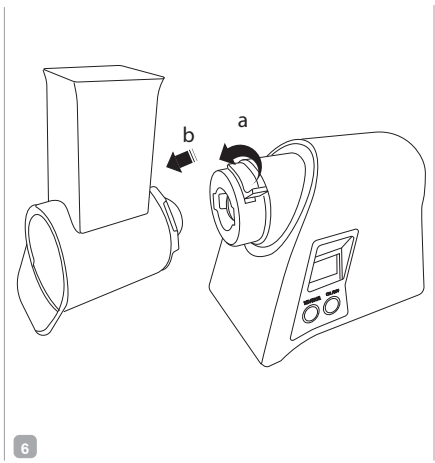
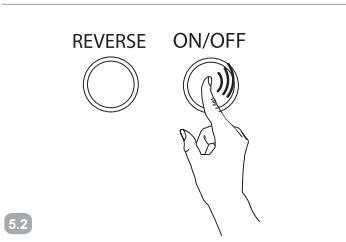
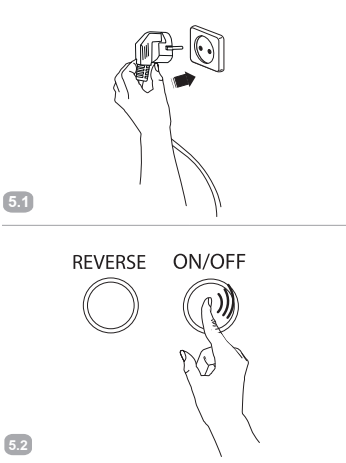
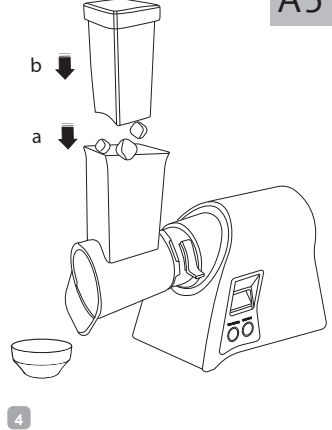
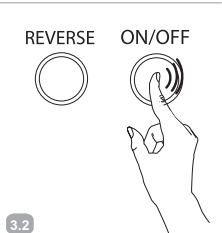
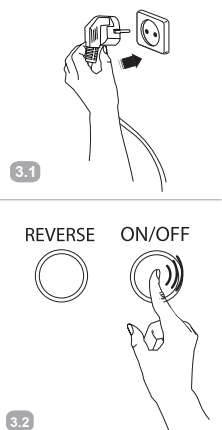
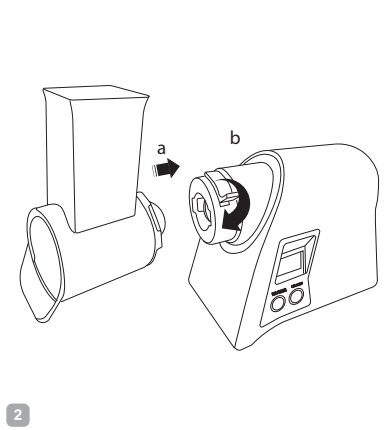
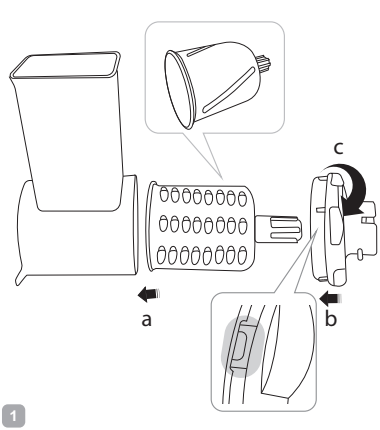
5

# A4

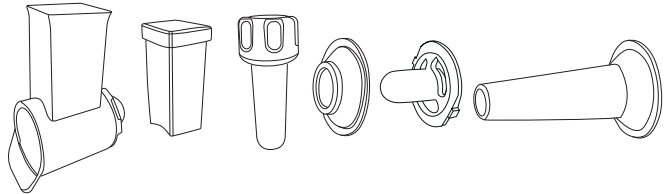



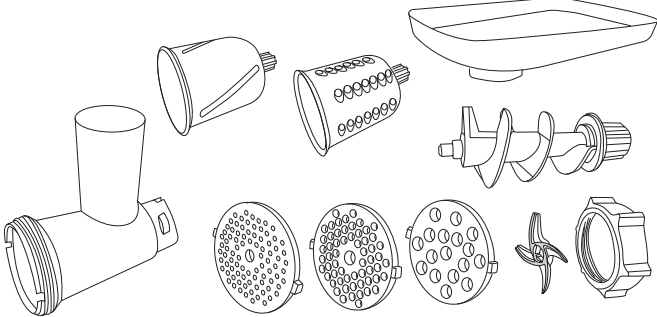



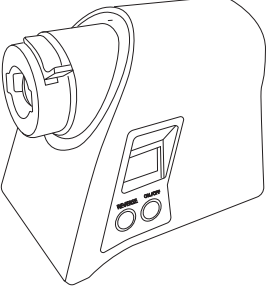





REVERSE ON/OFF





A6



## УВАЖАЕМЫЙ ПОКУПАТЕЛЬ!


Благодарим вас за то, что отдали предпочтение бытовой технике РЕДМОНД. РЕДМОНД — это качество, надежность и неизменно внимательное отношение к потребностям клиентов. Надеемся, что вам понравится продукция компании и вы также будете выбирать наши изделия в будущем.

Мясорубка MG501 — современный многофункциональный прибор для обработки пищи в домашних условиях.

*Хотите узнать больше? Посетите наш сайт [www.redmond.company](http://www.redmond.company).*

Здесь вы найдете самую актуальную информацию о предлагаемой технике и ожидаемых новинках, сможете получить консультацию онлайн, а также заказать продукцию РЕДМОНД и оригинальные аксессуары к ней в нашем интернет-магазине.

**Служба поддержки пользователей РЕДМОНД в России: 8-800-600-90-21 (звонок по России бесплатный).**

 *Прежде чем использовать данное устройство, внимательно прочитайте руководство по эксплуатации и сохраните в качестве справочника. Правильное использование прибора значительно продлит срок его службы.*

**Меры безопасности и инструкции, содержащиеся в данном руководстве, не охватывают все возможные ситуации, которые могут возникнуть в процессе эксплуатации прибора. При работе с устройством пользователь должен руководствоваться здравым смыслом, быть осторожным и внимательным.**

## МЕРЫ БЕЗОПАСНОСТИ

- Производитель не несет ответственности за повреждения, вызванные несоблюдением требований по технике безопасности и правил эксплуатации изделия.
- Данный электроприбор представляет собой многофункциональное устройство для приготовления пищи в бытовых условиях и может применяться в квартирах, загородных домах или в других подобных условиях непромышленной эксплуатации. Промышленное или любое другое нецелевое использование устройства будет считаться нарушением условий надлежащей эксплуатации изделия. В этом случае производитель не несет ответственности за возможные последствия.

- Перед подключением устройства к электросети проверьте, совпадает ли ее напряжение с номинальным напряжением питания прибора (см. технические характеристики или заводскую табличку изделия).
- Используйте удлинитель, рассчитанный на потребляемую мощность прибора, — несоответствие параметров может привести к короткому замыканию или возгоранию кабеля.
- Подключайте прибор только к розеткам, имеющим заземление, — это обязательное требование защиты от поражения электрическим током. Используя удлинитель, убедитесь, что он также имеет заземление.
- Выключайте прибор из розетки после использования, а также во время его очистки или перемещения. Извлекайте электрошнур сухими руками, удерживая его за штепсель, а не за провод.
- Не протягивайте шнур электропитания в дверных проемах или вблизи источников тепла. Следите за тем, чтобы электрошнур не перекручивался и не перегибался, не соприкасался с острыми предметами, углами и кромками мебели.

**STOP**

*ПОМНИТЕ: случайное повреждение кабеля электропитания может привести к неполадкам, которые не соответствуют условиям гарантии, а также к поражению электротоком. При повреждении шнура питания его замену, во избежание опасности, должен производить изготовитель, сервисная служба или аналогичный квалифицированный персонал.*

- Не устанавливайте прибор на мягкую поверхность, не накрывайте его во время работы — это может привести к перегреву и поломке устройства.
- Запрещена эксплуатация прибора на открытом воздухе — попадание влаги или посторонних предметов внутрь корпуса устройства может привести к его серьезным повреждениям.

**STOP**

*ВНИМАНИЕ! Не касайтесь вращающихся частей прибора! Дождитесь, пока вращение полностью прекратится. Не опускайте*

посторонние предметы в отверстие для подачи продуктов. Будьте аккуратны при использовании.

- Не проталкивайте продукты в загрузочное отверстие руками или посторонними предметами во избежание травм или поломки прибора. Используйте для этого толкатель, входящий в комплект.
- Запрещается эксплуатация прибора с видимыми повреждениями на корпусе или шнуре электропитания, после падения или при возникновении неполадок в его работе. При возникновении любых неисправностей отключите прибор от электросети и обратитесь в сервисный центр.
- Перед очисткой прибора убедитесь, что он отключен от электросети. Строго следуйте инструкциям по очистке прибора.

**STOP** ЗАПРЕЩАЕТСЯ погружать корпус прибора в воду или помещать его под струю воды!

- Прибор не предназначен для использования лицами (включая детей) с пониженными физическими, психическими или умственными способностями или при отсутствии у них опыта или знаний, если они не находятся под контролем или не проинструктированы об использовании данного прибора лицом, ответственным за их безопасность. Дети должны находиться под присмотром для недопущения игры с прибором.
- Запрещены самостоятельный ремонт прибора или внесение изменений в его конструкцию. Ремонт прибора должен производиться исключительно специалистом авторизованного сервис-центра. непрофессионально выполненная работа может привести к поломке прибора, травмам и повреждению имущества.

**STOP** ВНИМАНИЕ! Запрещено использование прибора при любых неисправностях.

### Технические характеристики

Модель.....	MG501
Напряжение.....	220–240 В, 50/60 Гц
Номинальная мощность.....	1300 Вт
Максимальная мощность двигателя.....	2100 Вт
Защита от поражения электротоком.....	класс I
Тип двигателя.....	переменного тока
Тип управления.....	электромеханический
Дисплей.....	ЖК
Материал корпуса.....	металл, пластик
Материал загрузочного лотка.....	металл
Производительность.....	до 2,5 кг/мин
Количество режимов работы.....	2
Подсветка.....	есть
Функция реверса.....	есть
Защита от перегрева.....	есть
Защита от перегрузки.....	есть
Защита от резкого переключения двигателя.....	есть
Количество перфорированных дисков для приготовления фарша.....	3
Материал ножа / перфорированных дисков.....	нержавеющая сталь
Материал шнека.....	силумин, нержавеющая сталь
Насадка для приготовления колбасок.....	есть
Насадка для приготовления кеббе.....	есть
Насадки для измельчения овощей.....	есть
Ножки-присоски.....	есть
Отсек для хранения аксессуаров.....	есть
Габаритные размеры в полной сборке (Ш × В × Г).....	148 × 216 × 244 мм
Вес нетто (в полной комплектации).....	5,2 кг
Длина шнура электропитания.....	1 м

### Комплектация

Моторный блок.....	1 шт.
Блок мясорубки.....	1 шт.
Шнек мясорубки.....	1 шт.
Нож мясорубки.....	1 шт.
Фиксирующее кольцо.....	1 шт.
Перфорированные диски для различных видов фарша.....	3 шт.
Загрузочный лоток.....	1 шт.
Толкатель.....	1 шт.
Основание насадки для кеббе и колбасок.....	1 шт.
Формирующая насадка для приготовления кеббе.....	1 шт.

Формирующая насадка для приготовления колбасок.....	1 шт.
Блок овощерезки.....	1 шт.
Толкатель овощерезки.....	1 шт.
Терка.....	1 шт.
Шинковка.....	1 шт.
Руководство по эксплуатации.....	1 шт.
Сервисная книжка.....	1 шт.

Производитель имеет право на внесение изменений в дизайн, комплектацию, а также в технические характеристики изделия в ходе совершенствования своей продукции без дополнительного уведомления об этих изменениях. В технических характеристиках допускается погрешность  $\pm 10\%$ .

### Устройство прибора (схема А1, стр. 3)

- |  |  |
|--|--|
| 1. Моторный блок                                       | 14. Перфорированные диски с отверстиями разного диаметра |
| 2. Дисплей   | 15. Фиксирующее кольцо мясорубки                         |
| 3. Кнопка <b>ON/OFF</b> – включение/выключение прибора | 16. Основание насадки для кеббе и колбасок               |
| 4. Кнопка <b>REVERSE</b> – функция реверса             | 17. Формирующая насадка для приготовления колбасок       |
| 5. Индикатор работы функции реверса                    | 18. Формирующая насадка для приготовления кеббе          |
| 6. Индикатор работы прибора                            | 19. Шинковка   |
| 7. Муфта приводного вала                               | 20. Терка  |
| 8. Фиксатор блоков мясорубки и овощерезки              | 21. Блок овощерезки                                      |
| 9. Блок мясорубки                                      | 22. Толкатель овощерезки                                 |
| 10. Шнек мясорубки                                     | 23. Электрошнур  |
| 11. Загрузочный лоток                                  | 24. Отсек для хранения аксессуаров                       |
| 12. Нож  |  |
| 13. Толкатель  |  |

## I. ПЕРЕД НАЧАЛОМ ИСПОЛЬЗОВАНИЯ

Аккуратно достаньте изделие и его комплектующие из коробки. Удалите все упаковочные материалы и рекламные наклейки.

**⚠** Обязательно сохраните на месте предупреждающие наклейки, наклейки-указатели (при наличии) и табличку с серийным номером изделия на его корпусе!

После транспортировки или хранения при низких температурах необходимо выдержать прибор при комнатной температуре не менее 2 часов перед включением.

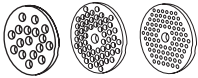
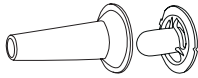
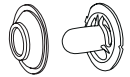
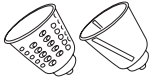
Протрите моторный блок устройства влажной тканью. Промойте все съемные части, строго следуя указаниям раздела «Уход за прибором». Перед сборкой прибора все съемные

части должны полностью высохнуть при комнатной температуре. Перед приготовлением убедитесь в том, что внешние и видимые внутренние части мясорубки не имеют повреждений, сколов и других дефектов.

## II. ЭКСПЛУАТАЦИЯ МЯСОРУБКИ

### Использование

- Соберите мясорубку. Порядок сборки и использования прибора с различными насадками см. на соответствующих схемах:
  - приготовление фарша – схема А2 (стр. 4);
  - приготовление колбасок – схема А3 (стр. 5);
  - приготовление кеббе – схема А4 (стр. 6);
  - использование овощерезки – схема А5 (стр. 7).

Получение фарша	
Изготовление колбасок	
Изготовление фаршированных колбасок и кеббе	
Средняя нарезка; шинкование овощей, фруктов, сыра и колбасных изделий для салатов; приготовление овощных и фруктовых пюре	

**⚠** **ВНИМАНИЕ!** При сборке устанавливайте нож режущими кромками наружу. Неправильная установка ножа может привести к поломке прибора.

- Подключите прибор к электросети. На несколько секунд загорится, а затем погаснет вся индикация прибора, кроме подсветки кнопки **ON/OFF**.
- Чтобы включить прибор нажмите кнопку **ON/OFF**, загорится вся индикация. Прибор находится в режиме ожидания.

**⚠** **ВНИМАНИЕ!** Время непрерывной работы прибора ограничено 12 минутами. Перерыв между включениями должен составлять не менее 20 минут.

**STOP** Не загружайте в мясорубку кости, шкуру, замороженное или крупно нарезанное мясо. Это сокращает срок службы прибора и может привести к поломке, что в данных обстоятельствах не будет являться гарантийным случаем.

Не рекомендуется включать функцию реверса при использовании блока для терки/шинковки, так как это может привести к некорректной работе прибора.

4. Для начала работы нажмите кнопку **ON/OFF**. На дисплее будет вестись прямой посекундный отсчет времени работы мясорубки, индикатор работы будет вращаться по часовой стрелке.

**i** Прибор оснащен системой защиты от резкого переключения. Для того, чтобы выбрать функцию реверса, требуется полностью остановить работу двигателя.

5. Для завершения работы нажмите кнопку **ON/OFF** еще раз, двигатель остановится. Прибор перейдет в режим ожидания.

6. Отключите прибор от электросети, вся индикация прибора погаснет. Проведите очистку прибора согласно разделу «Уход за прибором».

### Использование функции реверса

Используйте функцию реверса, если в блоке мясорубки скапливается жидкость и плотная масса продуктов на выходе препятствует ее стоку из прибора.

Если мясорубка работает, остановите вращение до полной остановки шнека, нажав кнопку **ON/OF**. Затем нажмите кнопку **REVERSE**. Шнек начнет вращаться в обратную сторону, перемещая загруженные продукты в сторону загрузочного отверстия.

Во время работы в данном режиме, на дисплее будет вестись обратный посекундный отсчет времени работы мясорубки. Индикатор работы функции реверса будет вращаться против часовой стрелки. Через 3 секунды вращение шнека автоматически остановится, прибор перейдет в режим ожидания.

### Системы защиты

- Мясорубка MG501 оснащена системой, предохраняющей двигатель от перегрузки (например, если в блок мясорубки вместе с мясом попадет кость) и перегрева. Если двигатель прибора неожиданно остановился, отсоедините мясорубку от электросети. При необходимости очистите рабочий блок от продуктов. Через 20-30 минут, когда двигатель остынет, можно продолжить использование, сократив время непрерывной работы и увеличив интервалы между включениями.
- Для предотвращения износа двигателя прибор оснащен системой защиты от резкого переключения. Во время работы прибора переключение между режимами – недоступно. Чтобы выбрать функцию реверса, остановите вращение мясорубки до полной остановки шнека, нажав кнопку **ON/OF**.

## III. УХОД ЗА ПРИБОРОМ

Порядок разборки прибора см. на схемах **A2 – A5** (стр. 4–7).

Рекомендуемые способы очистки различных деталей прибора см. в таблице **A6** (стр. 8). Очищайте все насадки и детали мясорубки сразу после использования.

**⚠ ВНИМАНИЕ!** Перед разборкой и очисткой отключите прибор от электросети.

Моторный блок протирайте влажной тканью. Очищайте насадки и другие детали мясорубки мягкими неабразивными моющими средствами.

**⚠** Будьте осторожны при очистке ножа!

**ЗАПРЕЩАЕТСЯ** помещать моторный блок прибора под струю воды или погружать его в воду.

**ЗАПРЕЩАЕТСЯ** использование при очистке прибора грубых салфеток или губок, абразивных паст. Также недопустимо использование любых химически агрессивных или других веществ, не рекомендованных к применению для предметов, контактирующих с пищей.

Не очищайте металлические детали прибора в посудомоечной машине, поскольку моющие средства могут вызвать потемнение их поверхности. Максимальная температура при очистке неметаллических деталей в посудомоечной машине не должна превышать 60°C. Во избежание появления ржавчины на металлических деталях прибора рекомендуется после мытья смазать их небольшим количеством растительного масла и насухо протереть.

Перед повторной эксплуатацией детали прибора должны полностью высохнуть при комнатной температуре и естественной вентиляции воздуха.

### Хранение и транспортировка

Перед хранением и повторной эксплуатацией очистите и полностью просушите все части прибора. Храните прибор в сухом вентилируемом месте вдали от нагревательных приборов и попадания прямых солнечных лучей.

При транспортировке и хранении запрещается подвергать прибор механическим воздействиям, которые могут привести к повреждению прибора и/или нарушению целостности упаковки.

Необходимо беречь упаковку прибора от попадания воды и других жидкостей.

Для удобства хранения аксессуаров прибор оснащен специальным отсеком в задней части корпуса (см. схему **A1**, стр. 3).

## IV. ПЕРЕД ОБРАЩЕНИЕМ В СЕРВИС-ЦЕНТР

Неисправность	Возможные причины	Способ устранения
Прибор не включается	Прибор не подключен к электросети	Подключите прибор к электросети
	Неисправна электрическая розетка	Включите прибор в исправную розетку
Двигатель остановился во время работы	Сработала защита от перегрева	См. раздел «Системы защиты». Если после повторного включения мясорубка по-прежнему не работает, обратитесь в сервис-центр
	Сработала защита от перегрузки	

Неисправность	Возможные причины	Способ устранения
Во время работы прибора появился посторонний запах	Прибор перегревается во время работы	Сократите время непрерывной работы, увеличьте интервалы между включениями
	На некоторые части прибора нанесено защитное покрытие	Запах исчезнет после нескольких включений

**i** В случае если неисправность устранить не удалось, обратитесь в авторизованный сервисный центр.

Запчасти для постгарантийного ремонта можно найти на сайте <https://redmondsale.com/>

## V. ГАРАНТИЙНЫЕ ОБЯЗАТЕЛЬСТВА

На данное изделие предоставляется гарантия сроком на 12 месяцев с момента приобретения. В течение гарантийного периода изготовитель обязуется устранить путем ремонта, замены деталей или замены всего изделия любые заводские дефекты. Гарантия вступает в силу только в том случае, если дата покупки подтверждена печатью магазина и подписью продавца на оригинальном гарантийном талоне. Настоящая гарантия признается лишь в том случае, если изделие применялось в соответствии с руководством по эксплуатации, не ремонтировалось, не разбиралось и не было повреждено в результате неправильного обращения с ним, а также сохранена полная комплектность изделия. Данная гарантия не распространяется на естественный износ изделия и расходные материалы (нож мясорубки, перфорированные диски для различных видов фарша и т. д.).

Срок службы изделия и срок действия гарантийных обязательств на него исчисляются со дня продажи или с даты изготовления изделия (в случае, если дату продажи определить невозможно).

Дату изготовления прибора можно найти в серийном номере, расположенном на идентификационной наклейке на корпусе изделия. Серийный номер состоит из 13 знаков. 4-й и 5-й знаки обозначают месяц, 6-й и 7-й – год выпуска устройства.

0	0	0	1	1	2	2	3	3	3	3	3	3
---	---	---	---	---	---	---	---	---	---	---	---	---

1 – месяц производства (01 – январь, 02 – февраль ... 12 – декабрь)

2 – год производства (21 – 2021 г., 22 – 2022 г. ... 30 – 2030 г.)


3 – серийный номер модели

Установленный производителем срок службы прибора составляет 3 года со дня его приобретения при условии, что эксплуатация изделия производится в соответствии с данным руководством и применимыми техническими стандартами.



Упаковку, руководство пользователя, а также сам прибор необходимо утилизировать в соответствии с местной программой по переработке отходов. После окончания срока службы не выбрасывайте прибор вместе с бытовыми отходами. Передайте его в специализированный пункт для дальнейшей утилизации. Проявите заботу об окружающей среде. Отходы, образующиеся при утилизации изделий, подлежат обязательному сбору с последующей утилизацией в установленном порядке и в соответствии

с действующими требованиями и нормами отраслевой нормативной документации, в том числе в соответствии с СанПиН 2.1.7.1322-03 «Гигиенические требования к размещению и обезвреживанию отходов производства и потребления».

 Осы бұйымды пайдаланудың алдында оны пайдалану бойынша нұсқаулықты мұқият оқыңыз және анықтамалық ретінде сақтап қойыңыз. Аспапты дұрыс пайдалансаңыз, оның қызмет ету мерзімі көпке ұзарады.

Бұл нұсқаулықтағы қауіпсіздік шаралары мен нұсқаулар құралды қолдану кезінде туындауы мүмкін барлық жағдайларды қамтымайды. Бұл құрылғымен жұмыс кезінде қолданушы ақылға сүйеніп, абай әрі мұқият болуы тиіс.

## ҚАУІПСІЗДІК ШАРАЛАРЫ

- Қауіпсіздік техникасы талаптары мен бұйымды пайдалану ережелерін ұстанбаудан туындаған зақымдар үшін өндіруші жауапкершілікке тартылмайды.
- Бұл электр аспап тұрмыстық жағдайларда әзірлеуге арналған көпфункционалды құрылғы болып табылады және пәтерлерде, қала сыртындағы үйлерде немесе өнеркәсіптік емес пайдаланудың басқа жағдайларында қолданыла алады. Құрылғыны өнеркәсіптік немесе кез келген басқа мақсатсыз пайдалану бұйымды дұрыс пайдалану шарттарын бұзу болып табылады. Бұл жағдайда өндіруші ықтимал салдарлар үшін жауап бермейді.
- Құрылғыны электр желіге қосудың алдында оның кернеуі аспап қоректенуінің номиналды кернеуіне сәйкес келетінін тексеріңіз (бұйымның техникалық сипаттамасын немесе зауыттық кестешесін қараңыз).
- Аспаптың тұтынылатын қуатына арналған ұзартқышты пайдаланыңыз – параметрлердің сәйкес келмеуі қысқа тұйықталуға немесе кабелдің тұтануына әкеліп соқтыруы мүмкін.
- Аспапты тек жерлендірілген розеткаға қосыңыз – бұл тоқ соғуға қарсы қорғаныстың міндетті талабы. Ұзартқышты пайдаланылғанда ол да жерлендірілгеніне көз жеткізіңіз.
- Аспапты пайдаланған соң, сонымен қатар оны тазалау немесе жылжыту кезінде розеткадан ажыратыңыз. Электр бауды сымынан ұстамай, ашасынан құрғақ қолмен ұстап шығарыңыз.
- Электр қоректену бауын есіктен немесе жылу көздерінің қасында жүргізбеңіз. Электр бауы бұралмауын және бүгілмеуін, өткір заттарға, жиһаздың бұрыштары мен шеттеріне тимеуін байқаңыз.

**STOP** *ЕСТЕ САҚТАҢЫЗ: электр қоректену кабелін кездейсоқ зақымдасаңыз, кепілдік шарттарына сәйкес келмейтін ақауларға, сонымен қатар электр тоғының соғуына әкеліп соқтыруы мүмкін. Электр қуат беру сымына зақым келген кезде қауіптілікті болдырмау үшін оны әзірлеуші немесе оның агенті, немесе осыған ұқсас білікті тұлға ауыстыруы керек.*

- Аспапты жұмсақ бетке орнатпаңыз, оны жұмыс кезінде жаппаңыз – бұл құрылғының қызуына және бұзылуына әкеліп соқтыруы мүмкін.
- Аспапты ашық ауада пайдалануға тыйым салынады – құрылғы корпусының ішіне ылғал немесе бөтен заттар тисе, қатты зақымдар болуы мүмкін.

**STOP** *НАЗАР АУДАРЫҢЫЗ! Құралдың айналып тұрған бөлшектеріне қол тиізбеңіз! Айналуы толық тоқтағанын күтіңіз. Өнім беруге арналған қуысқа бөгде заттарды салмаңыз. Қолдану кезінде мұқият болыңыз.*

- Құралдың сынуын немесе жарақатты болдырмау үшін бөгде заттар немесе қолмен жүктеу қуысына тығындамаңыз. Ол үшін жиынтық ішіне кіретін итергішті қолданыңыз.
- Құралды құлағаннан кейін немесе жұмысында ақаулық пайда болған кезде, тұрқында немесе электр қуат алу сымында көзге көрініп тұрған зақымдары болған кезде пайдалануға тыйым салынады. Кез келген ақаулық пайда болған кезде, құралды электр желісінен ажыратыңыз және сервистік орталыққа барыңыз.
- Аспапты тазалаудың алдында ол электр желіден ажыратылғанына және толық суығанына көз жеткізіңіз. Аспапты тазалау бойынша нұсқаулықтарды қатаң ұстаныңыз.

**STOP** *Аспап корпусын суға батыруға немесе су ағынына түсіруге ТЫЙЫМ САЛЫНАДЫ!*

- Бұйым қауіпсіздігі үшін жауап беретін тұлғалардың байқауында болмаған балалардың, тиісті біліктілік пен тәжірибесі жоқ, сонымен қатар физикалық, сенсорлық, ақыл-ой қабілеттері шектелген адамдардың

пайдалануына арналмаған. Балаларды қосылып тұрған аспаптың қа-  
сында қараусыз қалдырмаңыз.

- Аспапты өздігіңізбен жөндеуге немесе құрылымына өзгеріс енгізуге тыйым салынады. Қызмет көрсету және жөндеу бойынша барлық жұмыстарды авторландырылған сервис-орталық жасауы керек. Біліксіз жасалған жұмыс аспаптың бұзылуына, жарақат пен мүлік зақымдануына әкеліп соқтыруы мүмкін.

STOP

**НАЗАР АУДАРЫҢЫЗ!** Аспапты кез келген ақау болғанда пайдалануға тыйым салынады.

### Техникалық сипаттамалары

Үлгі.....	MG501
Кернеу.....	220–240 В, 50/60 Гц
Номиналды қуаты.....	1300 Вт
Максималды қуаты.....	2100 Вт
Электр тоғына ұшыраудан қорғаныс.....	I дәреже
Қозғалтқыш түрі.....	айнымалы ток
Басқару типі.....	электромеханикалық
Дисплей.....	СК
Корпус материалы.....	металл, пластик
Тиеу науасының материалы.....	металл
Өнімділігі.....	2,5 кг/мин дейін
Жұмыс режимдерінің саны.....	2
Жарықталу.....	бар
Керіқимыл функциясы.....	бар
Қызып кетуден сақтау.....	бар
Асқын жүктеуден қорғаныс жүйесі.....	бар
Қатты ауысудан қорғау.....	бар
Фаршты дайындауға арналған перфорацияланған дискілер.....	3
Пышақ / перфорацияланған дискілер материалы.....	тот баспайтын болат
Шнек материалы.....	силумин, тот баспайтын болат
Кішкене шұжықтарға арналған саптаманың қалыптастыру бөлігі.....	бар
Кеббеге арналған саптаманың қалыптастыру бөлігі.....	бар
Көкөніс кескішінің қондырма.....	бар
Аяқ-сорғыш.....	бар
Аксесуарларды сақтау бөлімі.....	бар
Габаритті өлшемдер толығымен жинақталған (ені × биіктігі × ұзындығы).....	148 × 216 × 244 мм
Таза салмақ (толық жинақта).....	5,2 кг
Электр сымның ұзындығы.....	1 м

### Жинағы

Моторлы блок.....	1 дана
Еттартқыштың блогы.....	1 дана
Еттартқыштың шнек.....	1 дана
Еттурағыш пышақтары.....	1 дана
Орнықтырғыш шығыршық.....	1 дана
Фаршқа арналған дискіні перфорациялау.....	3 дана
Тиеу науасының.....	1 дана
Итергіш.....	1 дана
Кеббеге және кішкене шұжықтарға арналған саптаманың негіздемесі.....	1 дана
Кеббеге арналған саптаманың қалыптастыру бөлігі.....	1 дана

Кішкене шұжықтарға арналған саптаманың қалыптастыру бөлігі .....	1 дана
Көкөніс кескішінің блогы.....	1 дана
Көкөніс кескішінің итергіш .....	1 дана
Үккіш .....	1 дана
Сұртуге арналған үккіштер.....	1 дана
Пайдалану жөніндегі нұсқаулық .....	1 дана
Сервисті кітапшасы .....	1 дана

Өндіруші осындай өзгерістер туралы қосымша хабарламастан өз өнімін жетілдіру барысында оның дизайны, жинағы, сонымен қатар бұйымның техникалық сипаттамаларына өзгеріс енгізуге құқылы. Техникалық сипаттамаларда ±10% қателікке жол беріледі.

**Аспаптың құрылымы (А1 сурет, 3 бет)**

- |   |   |
|---|---|
| 1. Моторлы блок   | 14. Әр-түрлі диаметрлі қуыстары бар перфорацияланған дискілер       |
| 2. Дисплей  | 15. Ет тартқыштың бекіту сақинасы                                   |
| 3. <b>ON/OFF</b> батырмасы – жұмыстың басталуы/аяқталуы | 16. Кеббеге және кішкене шұжықтарға арналған саптаманың негіздемесі |
| 4. <b>REVERSE</b> батырмасы – керіқимыл функциясы       | 17. Кеббеге арналған саптаманың қалыптастыру бөлігі                 |
| 5. Кері функцияның жұмыс индикаторы                     | 18. Қамырдан жасалған өнімдерді қалыптауға арналған сапатама        |
| 6. Жұмыс индикаторы                                     | 19. Сұртуге арналған үккіштер                                       |
| 7. Жетек білігінің муфтасы                              | 20. Үккіш   |
| 8. Еттартқыш пен көкөніс кескіштің блоктарын фиксаторы  | 21. Көкөніс кескішінің блогы  |
| 9. Еттартқыштың блогы                                   | 22. Көкөніс кескішінің итергіш                                      |
| 10. Еттартқыштың иірлігі                                | 23. Электр сымы   |
| 11. Жүктеу арнашығы                                     | 24. Аксессуарларды сақтау бөлімі                                    |
| 12. Пышақ   |   |
| 13. Орнықтырғыш шығыршық                                |   |

**I. АЛҒАШҚЫ ҚОСАР АЛДЫНДА**

Бұйымды орамынан шығарып, барлық орау материалдары мен жарнамалық жапсырмаларды алып тастаңыз.

**⚠** Корпустың ескертетін жапсырма, жапсырма-көрсеткіш (бар болса) және бұйымның сериялық нөмірі бар кестешені орнында міндетті түрде сақтаңыз!

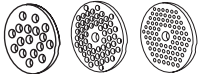
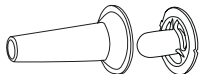


Тасымалдаған немесе төмен температураларда сақтаған соң аспапты қосар алдында кем дегенде 2 сағат бөлме температурасында ұстау қажет.

Құрылғының моторлы блогын ылғалды шүберекпен сүртіп жіберіңіз. «Құралдың күтімі» тарауының нұсқамаларын қатаң сақтай отырып, барлық алмалы-салмалы бөлшектерін жуыңыз. Құралды жинар алдында барлық алмалы-салмалы бөлшектері бөлме температурасы кезінде құрғауы керек. Әзірлеудің алдында еттартқыштың сыртқы және көзге көрінетін ішкі бөліктерінде зақым, жарық және басқа ақау жоқтығына көз жеткізіңіз.

**II. ҚҰРАЛДЫ ПАЙДАЛАНУ**

**Пайдалану**


- Еттартқыш құрастырыңыз. Құралды тазарту және пайдалану ретін тиісті сызбалардан қараңыз:
  - **A2** (4 бет) – фаршты дайындау;
  - **A3** (5 бет) – кішкене шұжықтарды дайындау;
  - **A4** (6 бет) – кеббені дайындау (фаршталған кішкене шұжықтар);
  - **A5** (7 бет) – үккіш жиынтығы.


Фаршты дайындау	
Кішкене шұжықтарды дайындау	
Кеббені дайындау	
Етіп кесу және көкөністерді, жемістерді, ірімшікті және салатқа арнаған шұжық өнімдерін майдалау, көкөністі және жемісті езбелерді дайындау	

**⚠** **НАЗАР АУДАРЫҢЫЗ!** Пышақты кескіш жиектерін сыртқа қаратып орнатыңыз. Пышақты дұрыс орнатпау құралдың бұзулуына алып келуі мүмкін.

- Құралды электр желісіне қосыңыз. Бірнеше секунд жанады, содан кейін **ON/OFF** түймешігін жарықталу басқа құрылғының барлық көрсеткіші өшеді.
- Құрылғыны қосу үшін **ON/OFF** түймесін басыңыз, бүкіл индикациясы жанады. Құрылғы күту режимінде.




 **HAZAP АУДАРЫҢЫЗ!** Құралдың үздіксіз уақыты 12 минуттан аспауы керек. Жұмыстағы үзіліс 20 минуттан кем емес уақытты құрау керек.

 **Ет тартқышқа сүйектер, тері, мұздайылған немесе ірі кесек еттерді салмаңыз.** Бұл құралдың қызмет мерзімін қысқартады және бұзылуына әкелуі мүмкін, осы жағдайларда сынуы кепілдікті жағдай болып табылмайды.

Үккіштерге/майдалағыштарға арналған шығырды қолдану кезінде, реверстің атқарымын іске қосуға болмайды, өйткені бұл құрылғының дұрыс жұмыс істеуіне әкеліп соқтыруы мүмкін.

4. Бастау үшін **ON/OFF** түймесін басыңыз. Дисплейде ет тартқыштың жұмыс уақыты тікелей секундды есептеледі, жұмыс индикаторы сағат тілімен айналады.

 Құрылғы кенеттен ауысудан қорғау жүйесімен жабдықталған. Кері функцияны таңдау үшін қозғалтқыштың жұмысын толығымен тоқтату керек.

5. Құрылғыны өшіру үшін **ON/OFF** түймесін қайтадан басыңыз, қозғалтқыш тоқтайды. Құрылғы күту режиміне өтеді.

6. Электрлік желіден аспап ажыратыңыз, бүкіл индикация сөнеді. «Аспапты күту» бөліміне сәйкес аспап тазалау жүргізіңіз.

### Керіқимыл функцияларын пайдалану

Егер ет тартқыштың блогында сұйық жиналып қалса керіқимыл функциясын қолданыңыз және өнімдердің тығыз массасы шығатын жерінде оның ағып кетуіне кедергі жасайды.

Егер ет тартқыш жұмыс істеп тұрса, **ON/OF** түймесін басу арқылы бұранданы толық тоқтатқанша айналдыруды тоқтатыңыз. Содан кейін **REVERSE** түймесін басыңыз. Шнек азықты жүктеу тесігі жағына ауыстырып, кері жаққа айналатын болады.

Осы режимде жұмыс істеу кезінде дисплейде ет тартқыштың жұмыс уақытының кері секундтық есебі жүргізіледі. Кері функцияның жұмыс индикаторы сағат тіліне қарсы айналады. Бірнеше секундтан кейін бұранданың айналуы автоматты түрде тоқтайды, аспап күту режимінде болады.

### Қорғаныс жүйесі


- Ет тартқыш асқын жүктеуден қозғалтқышты сақтандыратын жүйемен жарақталған (мысалы, егер ет тартқыштың блогына етпен бірге сүйек кіріп кетсе) және қызып кетуден сақтау. Егер құралдың қозғалтқышы күтпеген жерден тоқтап қалатын болса, электр желісінен ажыратыңыз. Қажет болса, жұмыс блогын өнімдерден тазалаңыз. 20-30 минуттан соң қозғалтқыш суығаннан кейін үздіксіз жұмыс уақытын қысқарта отырып және қосылулардың арасындағы интервалдарды ұлғайта отырып, пайдалануды жалғастыруға болады.
- Қозғалтқыштың тозуын болдырмау үшін құрылғы кенеттен ауысудан қорғау жүйесімен жабдықталған. Құрылғы жұмыс істеп тұрған кезде режимдер арасында ауысу мүмкін емес. Кері функцияны таңдау үшін **ON/OF** түймесін басу арқылы ет тартқыштың айналуын шнек толық тоқтағанша тоқтатыңыз.

## III. АСПАПТЫ КҮТУ

Аспапты бөлшектеу тәртібін **A2–A5** схемасынан қараңыз (4–7 бет).

Құрал және оның алмалы-салмалы бөлшектерін тазалаудың ұсынылатын әдістерін **A6** кестеден қараңыз (8 бет).

Аспапты пайдаланғаннан кейін артынша оның барлық саптамалары мен бөлшектерін тазалаңыз.

 **HAZAP АУДАРЫҢЫЗ!** Бөлшектеу және тазалар алдында құралды баса электрлік желіден ажыратыңыз.

Қолданғаннан кейін бірден барлық саптамалары мен құралдың бөлшектерін жұмсақ қажақсыз жуу құралдарымен тазартыңыз. Моторлы блокты ылғалды шүберекпен сүртіп отырыңыз.

 **Пышақтар мен жүздерді тазалау кезінде абай болыңыз – олар өте өткір.**

Моторлы блок айыр және электр қуатының сымын судың ағысы астына қоюға немесе суға салуға **ТЫЙЫМ САЛЫНАДЫ**.

Құралды тазалау кезінде қатты шүберектер немесе губкалар қажақты пасталарды қолдануға **ТЫЙЫМ САЛЫНАДЫ**. Сондай-ақ тамақпен байланысатын заттар үшін қолдануға ұсынылмайтын химиялық агрессивті немесе кез келген басқа заттарды қолдануға болмайды.

Металл бөлшектерді ыдыс жуатын машинада тазартпаңыз, себебі жуғыш құралдар олардың бетін қарайтып жіберуі мүмкін. Ыдыс жуатын машинада металл емес бөлшектерді тазарту кезіндегі максималды температура 60 °C аспауы керек. Аспаптың металл бөлшектерінде тоттың пайда болуына жол бермеу үшін жуғаннан кейін оларды өсімдік майының болымсыз мөлшерімен майлап, құрғатып сүртіп алу ұсынылады.

Қайтадан пайдаланар кезде құралдың бөлшектері ауаның табиғи желдетуі және бөлме температурасы кезінде толықтай құрғатылуы керек.

### Сақтау және тасымалдау

Сақтау және қайта пайдаланудың алдында құралдың барлық бөліктерін тазалап, түгел құрғатыңыз.

Құралды құрғақ желденетін жерде жылыту аспаптарынан алыс және тікелей күн сәулелерден алыс сақтаңыз.

Тасымалдау және сақтау кезінде құралдың зақымдануына және/немесе ораманың бүтіндігіне әкелуі мүмкін құралды механикалық әсерлерге ұшарытуға тыйым салынады.

Құралдың орамасын су мен басқа да сұйықтықтардан сақтау қажет.

Аksesсуарларды оңай сақтау үшін құрылғы корпустың артқы жағында арнайы бөлікпен жабдықталған (**A1** сурет қараңыз, 3 бет).

## IV. СЕРВИС-ОРТАЛЫҚҚА ЖОЛЫҒАР АЛДЫНДА

Ақаулық	Мүмкін болатын себептері	Жою әдістері
Құрал іске қосылма йтұр	Құрал электр желісіне қосылмаған Электрлік розетка жұмыс істемейді	Құралды электр желісіне қосыңыз Құралды жұмыс істеп тұрған розеткаға қосыңыз
Жұмыс кезінде қозғалтқыш тоқтады	Қызып кетуден сақтау қосылды Асқын жүктемеден қорғаныс қосылды	Қараңыз «Қорғаныс жүйесі». Егер ет тұрағышты қайтадан қосқан кезде, ет тұрағыш жұмыс істемесе сервис-орталыққа барыңыз
Құралдың жұмыс істеу барысында бөгде иіс пайда болды	Жаңа құралдың кейбір бөлшектеріне қорғаныс жабыны жабылған Құрал жұмыс барысында қызып кетеді	Иісі бірнеше рет қосқаннан кейін кетеді Үздіксіз жұмыс уақытын қысқартыңыз, қосылулар арасындағы аралықтарын ұлғайту керек

**i** Егер қателікті дұрыстай алмасаңыз, авторизацияланған сервистік орталыққа жүзінгізі.

Кепілдіктен кейінгі жөндеуге арналған қосалқы бөлше имктерді табуға болады сайт <https://redmondsale.com>

## V. КЕПІЛДІКТІ МІНДЕТТЕМЕЛЕР

Осы бұйымға сатып алынған сәттен 12 ай мерзіміне кепілдік беріледі. Кепілдік кезеңі ішінде дайындаушы жөндеу, бөлшектерді ауыстыру немесе барлық бұйымды ауыстыру жолымен кез келген зауыттық ақауларды жоюға міндеттенеді. Кепілдік тек сатып алу күні түпнұсқалық кепілдік талонында дүкен мөрімен және сатушы қолымен расталған жағдайда ғана күшіне енеді. Осы кепілдік тек бұйым пайдалану бойынша нұсқаулыққа сәйкес қолданылған, жөнделмеген, бұзылмаған және онымен дұрыс жұмыс істеу нәтижесінде зақымданбаған, сонымен қатар бұйымның толық жинағы сақталған жағдайда танылады. Осы кепілдік бұйымның табиғи тозуына және шығын материалдарына таралмайды (ет-тартқыштың пышақ, фаршқа арналған дискіні перфорациялау және т. б.).

Бұйымның қызмет мерзімі мен оған кепілдікті міндеттемелердің қолданыс мерзімі бұйым сатылған немесе өндірілген кезден есептеледі (егер сату күнін анықтау мүмкін болмаса). Аспап өндірілген күнді бұйым корпусының сәйкестендіру жапсырмасындағы сериялық нөмірден табуға болады. Сериялық нөмір 13 белгіден тұрады. 4-ші және 5-ші белгілер айды, 6-шы және 7-ші – құрылғының шығарылған жылын білдіреді.

0	0	0	1	1	2	2	3	3	3	3	3	3
---	---	---	---	---	---	---	---	---	---	---	---	---

1 – өндірілген айы (01 – қаңтар, 02 – ақпан ... 12 – желтоқсан)

2 – өндірілген жылы (21 – 2021 ж., 22 – 2022 ж. ... 30 – 2030 ж.)

3 – үлгінің сериялық нөмірі

Өндіруші бекіткен аспаптың қызмет ету мерзімі бұйымның пайдаланылуы осы нұсқаулық пен қолданылатын техникалық стандарттарға сәйкес жүзеге асырылғанда, сатып алынған күнінен бастап 3 жылды құрайды.

Орамды, пайдаланушы нұсқаулығын, сонымен қатар аспаптың өзін қалдықтарды қайта өңдеу бойынша жергілікті бағдарламаға сәйкес пайдаға асыру керек. Қоршаған ортаға қауіптілігі білдірілісі: мұндай бұйымдарды әдеттегі тұрмыстық қоқыспен тастамаңыз.



Товар сертифицирован в соответствии с Федеральным законом «О техническом регулировании» и соответствует требованиям Технического регламента Таможенного союза ТР ТС 004/2011 «О безопасности низковольтного оборудования», Технического регламента Таможенного союза ТР ТС 020/2011 «Электромагнитная совместимость технических средств», Технического регламента Евразийского экономического союза «Об ограничении применения опасных веществ в изделиях электротехники и радиоэлектроники» ТР ЕАЭС 037/2016.

Изготовитель: «Чжухай ИнгЧжи Сервис кампани Лимитед», 51900, 100 Хуа Вей Роуд, Чيانь Шань, Сян Чжоу Дистрикт, Чжухай Сити, Китай.

Импортер в России: ООО «ИЛОТ», 198099, г. Санкт-Петербург, ул. Промышленная, д. 38, к. 2, лит. А.

Importer (EU): SIA "SPILVA TRADING", Edoles iela 5, Riga, Latvia, LV1055.

© РЕДМОНД. Все права защищены. 2024

Воспроизведение, передача, распространение, перевод или другая переработка данного документа или любой его части без предварительного письменного разрешения правообладателя запрещены.

[www.redmond.company](http://www.redmond.company)  
[www.multivarka.pro](http://www.multivarka.pro)  
Made in China

MG501-CIS-UM-1