

REDMOND

Выпрямитель для волос

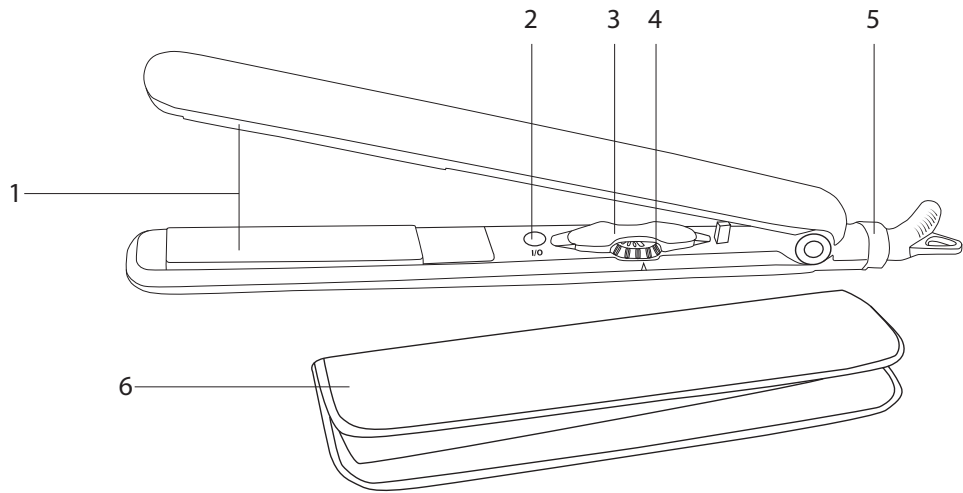
RCI-2310

Руководство по эксплуатации



Если вы не получили требуемое качество обслуживания в сервисе, обращайтесь в головной сервисный центр по контактным данным, указанным в условиях гарантийного обслуживания

A1



УВАЖАЕМЫЙ ПОКУПАТЕЛЬ!

Благодарим за то, что вы отдали предпочтение бытовой технике компании REDMOND.

REDMOND – это качество, надежность и внимательное отношение к нашим клиентам. Надеемся, что вам понравится продукция компании и вы также будете выбирать наши изделия в будущем.

В тесном сотрудничестве с профессионалами в области красоты специалисты REDMOND разработали серию изделий по уходу за волосами.

С выпрямителем для волос REDMOND RCI-2310 вы легко и быстро получите превосходный результат – красивые, ухоженные прямые пряди, которые эффектно подчеркнут ваш неповторимый образ.

Прибор оснащен керамическим полупроводниковым нагревательным элементом (PTC), который обладает следующими преимуществами:

- осуществляет быстрый нагрев;
- имеет повышенную пожаробезопасность (не перегревается выше критической температуры);
- автоматически удерживает постоянную температуру;
- имеет продолжительный ресурс непрерывной работы (более 30 000 часов).


Хотите узнать больше? Посетите наш сайт www.redmond.company.

Здесь вы можете найти самую актуальную информацию о предлагаемой технике REDMOND и ожидаемых новинках, получить консультацию онлайн, а также заказать продукцию REDMOND и оригинальные аксессуары к ней в нашем интернет-магазине.

Служба поддержки пользователей REDMOND в России: 8-800-200-77-21
(звонок по России бесплатный).

СОДЕРЖАНИЕ

МЕРЫ БЕЗОПАСНОСТИ	5
Технические характеристики	7
Комплектация	7
Устройство модели	7
I. ПЕРЕД НАЧАЛОМ ИСПОЛЬЗОВАНИЯ.....	7
II. ЭКСПЛУАТАЦИЯ ПРИБОРА.....	8
III. УХОД ЗА ПРИБОРОМ	8
Хранение и транспортировка	9
IV. ПЕРЕД ОБРАЩЕНИЕМ В СЕРВИС-ЦЕНТР.....	9
V. ГАРАНТИЙНЫЕ ОБЯЗАТЕЛЬСТВА.....	9

 *Прежде чем использовать данное устройство, внимательно прочитайте руководство по эксплуатации и сохраните в качестве справочника. Правильное использование прибора значительно продлит срок его службы.*

Меры безопасности и инструкции, содержащиеся в данном руководстве, не охватывают все возможные ситуации, которые могут возникнуть в процессе эксплуатации прибора. При работе с устройством пользователь должен руководствоваться здравым смыслом, быть осторожным и внимательным.

МЕРЫ БЕЗОПАСНОСТИ

- Производитель не несет ответственности за повреждения, вызванные несоблюдением техники безопасности и правил эксплуатации изделия.
- Данный электроприбор предназначен для использования в бытовых условиях и может применяться в квартирах, загородных домах, гостиничных номерах, бытовых помещениях магазинов, офисов или в других подобных условиях непромышленной эксплуатации. Промышленное или любое другое нецелевое использование устройства будет считаться нарушением условий надлежащей эксплуата-

ции изделия. В этом случае производитель не несет ответственности за возможные последствия.

- Перед подключением устройства к электросети проверьте, совпадает ли ее напряжение с номинальным напряжением питания прибора (см. технические характеристики или заводскую табличку изделия).
- Используйте удлинитель, рассчитанный на потребляемую мощность прибора, – несоответствие параметров может привести к короткому замыканию или возгоранию кабеля.
- Выключайте прибор из розетки после использования, а также во время перемещения. Извлекайте электрошнур сухими руками, удерживая его за штепсель, а не за провод.
- Не протягивайте шнур электропитания в дверных проемах или вблизи источников тепла. Следите за тем, чтобы электрошнур не перекручивался и не перегибался, не соприкасался с острыми предметами, углами и кромками мебели.

STOP *ПОМНИТЕ: случайное повреждение кабеля электропитания может привести к неполадкам, которые не соответствуют условиям гарантии, а также к поражению электротоком. При повреждении шнура питания его замену, во избежание опасности, должен производить изготовитель, сервисная служба или аналогичный квалифицированный персонал.*

- Запрещена эксплуатация прибора на открытом воздухе – попадание влаги или посторонних предметов внутрь корпуса устройства может привести к его серьезным повреждениям.

STOP *Будьте аккуратны при использовании прибора. Во время работы керамические пластины сильно нагреваются – не дотрагивайтесь до них руками!*

- Прибор не предназначен для использования лицами (включая детей) с пониженными физическими, психическими или умственными способностями

ми или при отсутствии у них опыта или знаний, если они не находятся под контролем или не проинструктированы об использовании данного прибора лицом, ответственным за их безопасность. Дети должны находиться под присмотром для недопущения игры с прибором.

- Запрещены самостоятельный ремонт прибора или внесение изменений в его конструкцию. Ремонт прибора должен производиться исключительно специалистом авторизованного сервис-центра. Не профессионально выполненная работа может привести к поломке прибора, травмам и повреждению имущества.

STOP *ВНИМАНИЕ! Запрещено использование прибора при любых неисправностях.*



ВНИМАНИЕ! *Не использовать прибор вблизи воды в ванных комнатах, душевых, бассейнах и т.д.*

Технические характеристики

Модель.....	RCI-2310
Тип прибора.....	выпрямитель для волос
Мощность.....	35 Вт
Напряжение.....	220-240 В, 50 Гц
Защита от поражения электротоком.....	класс II
Диапазон нагрева.....	120-230°C
Индикация включения.....	светодиодная

Тройная защита волос:

- равномерное распределение тепла
- легкое скольжение, исключающее повреждение
- антистатический эффект, предотвращающий спутывание волос

Быстрый нагрев.....	10 секунд
Крепление электрошнура.....	шарнирное
Автоматическое отключение.....	через 60 минут
«Плавающие» пластины.....	есть
Покрытие пластин.....	керамико-турмалиновое
Зеркальная полировка пластин.....	есть

Комплектация

Выпрямитель для волос.....	1 шт.
Термостойкая сумка.....	1 шт.
Руководство по эксплуатации.....	1 шт.
Сервисная книжка.....	1 шт.

Производитель имеет право на внесение изменений в дизайн, комплектацию, а также в технические характеристики изделия в ходе совершенствования своей продукции без дополнительного уведомления об этих изменениях.

Устройство модели (схема А1, стр. 2)

1. Пластины для выпрямления волос
2. Кнопка включения/выключения прибора
3. Светодиодный индикатор работы
4. Регулятор температуры нагрева
5. Шарнирное крепление электрошнура с кольцом для подвешивания
6. Термостойкая сумка

1. ПЕРЕД НАЧАЛОМ ИСПОЛЬЗОВАНИЯ

Осторожно достаньте изделие и его комплектующие из коробки. Удалите все упаковочные материалы.



Обязательно сохраните на месте предупреждающие наклейки (при наличии) и табличку с серийным номером изделия на его корпусе!

После транспортировки или хранения при низких температурах необходимо выдержать прибор при комнатной температуре не менее 2 часов перед включением.

Протрите корпус прибора влажной тканью и дайте ему просохнуть.

II. ЭКСПЛУАТАЦИЯ ПРИБОРА

1. Подключите прибор к электросети.
2. Поворотом регулятора установите необходимую температуру.
3. Для включения прибора нажмите кнопку **I/O**. Светодиодный индикатор начнет мигать. По достижении заданной температуры нагрева, прибор подаст три звуковых сигнала, светодиодный индикатор будет гореть постоянно.



ВНИМАНИЕ! Будьте аккуратны при использовании прибора! Помните о том, что пластины для выпрямления сильно нагреваются – не подносите их близко к лицу.

Регулятор температуры обеспечивает выбор температур нагрева в широком диапазоне, что позволяет нагревать пластины до температуры, соответствующей структуре и типу волос, которые необходимо моделировать. Для выбора температуры воспользуйтесь следующей таблицей.

Температура, °C	Тип волос
120-140	Окрашенные, тонкие волосы
140-170	Нормальный тип волос
170-200	Толстые непослушные волосы
200-230	Жесткие волосы



Используйте выпрямитель только для выпрямления чистых, сухих волос.

1. Для выпрямления волос захватите 5-сантиметровую прядь между нагретыми рабочими пластинами и одним движением медленно проведите выпрямителем от корней до кончиков волос.
2. Ослабьте захват, чтобы освободить волосы, и дайте им свободно выскользнуть из пластин.
3. Чтобы получить необходимую прическу, повторите действие на остальных волосах.
4. Не выпрямляйте одну и ту же прядь волос в течение продолжительного времени.
5. Связывать в пучок и расчесывать можно только полностью остывшие волосы.
6. Для выключения прибора нажмите и удерживайте кнопку **I/O** до звукового сигнала. Светодиодный индикатор погаснет.



Прибор оснащен функцией автоматического отключения через 60 минут непрерывной работы.

III. УХОД ЗА ПРИБОРОМ

Убедитесь, что прибор выключен и отсоединен от электросети. Дождитесь, пока прибор полностью остынет. Очищайте прибор влажной тканью, смоченной в мыльном растворе. Для очистки используйте мягкие моющие средства. Не используйте абразивные моющие средства.

STOP

ВНИМАНИЕ! Запрещено промывать прибор под струей воды и погружать его в воду.

Перед повторным использованием просушите прибор.

Хранение и транспортировка

Во время хранения запрещается наматывать электрошнур на прибор. Храните прибор в сухом вентилируемом месте вдали от нагревательных приборов и попадания прямых солнечных лучей. При транспортировке и хранении запрещается подвергать прибор механическим воздействиям, которые могут привести к повреждению прибора и/или нарушению целостности упаковки. Необходимо беречь упаковку прибора от попадания воды и других жидкостей.

IV. ПЕРЕД ОБРАЩЕНИЕМ В СЕРВИС-ЦЕНТР

Проблема	Возможная причина	Устранение неполадки
Прибор не включается	Прибор не включен в электросеть	Проверьте правильность подключения прибора к электросети
	Режим работы прибора не соответствует рабочему	С помощью регулятора температуры установите необходимую температуру нагрева пластин
	Шнур электропитания или штепсельная вилка повреждены	Обратитесь в сервис-центр
Во время работы прибора появился постоянный запах	На некоторые части прибора было нанесено защитное покрытие, которое может иметь посторонний запах. Это не является признаком неисправности	Отключите прибор, дождитесь, пока он остынет. Протрите пластины влажной тканью. При необходимости повторите процедуру

i

В случае если неисправность устранить не удалось, обратитесь в авторизованный сервисный центр.

V. ГАРАНТИЙНЫЕ ОБЯЗАТЕЛЬСТВА

На данное изделие предоставляется гарантия сроком на 5 лет с момента приобретения. В течение гарантийного периода изготовитель обязуется устранить путем ремонта, замены деталей или замены всего изделия любые заводские дефекты, вызванные недостаточным качеством материалов или сборки. Гарантия вступает в силу только в том случае, если дата покупки подтверждена печатью магазина и подписью продавца на оригинальном гарантийном талоне. Настоящая гарантия признается лишь в том случае, если изделие применялось в соответствии с инструкцией по эксплуатации, не ремонтировалось, не разбиралось и не было повреждено в результате неправильного обращения с ним, а также сохранена полная комплектность изделия. Данная гарантия не распространяется на естественный износ изделия и расходные материалы (фильтры, лампочки, антипригарные покрытия, уплотнители и т. д.).

Срок службы изделия и срок действия гарантийных обязательств на него исчисляются со дня продажи или с даты изготовления изделия (в случае, если дату продажи определить невозможно).

Дату изготовления прибора можно найти в серийном номере, расположенном на идентификационной наклейке на корпусе

изделия. Серийный номер состоит из 13 знаков. 6-й и 7-й знаки обозначают месяц, 8-й – год выпуска устройства.

Установленный производителем срок службы прибора составляет 6 лет со дня его приобретения при условии, что эксплуатация изделия производится в соответствии с данной инструкцией и применимыми техническими стандартами.

Утилизацию упаковки, руководства пользователя, а также самого прибора необходимо производить в соответствии с местной программой по переработке отходов. Проявите заботу об окружающей среде: не выбрасывайте такие изделия вместе с обычным бытовым мусором.

EAC

Производитель: «Пауэр Пойнт Инк. Лимитед» №1202 Хай Юн Гэ (В1) Лин Хай Шан Чжуан Сямейлин Футьян, Шеньжень, Китай, 518049. По лицензии REDMOND Индастриал Груп, ЛЛСи Уан Коммерс Плаза, 99 Вашингтон-авеню, сьют 805А, Олбани, Нью-Йорк, 12210, Соединенные Штаты Америки.

Импортер: ООО «АЛЬФА», 198099, г. Санкт-Петербург, ул. Промышленная, д. 38, корп. 2, литера А.

© REDMOND. Все права защищены. 2017

Воспроизведение, передача, распространение, перевод или другая переработка данного документа или любой его части без предварительного письменного разрешения правообладателя запрещены.

Produced by Redmond Industrial Group LLC
One Commerce Plaza, 99 Washington Ave, Ste. 805A,
Albany, New York, 12210, United States
www.redmond.company
www.multivarka.pro
www.store.redmond.company
www.smartredmond.com
Made in China

RCI-2310-UM-7