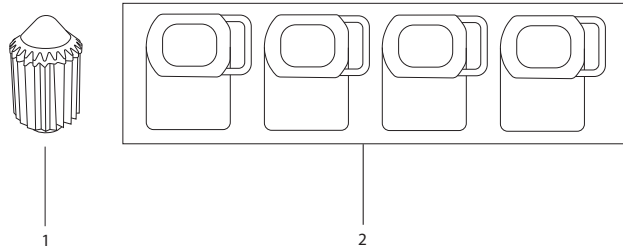


РЕДМОНД

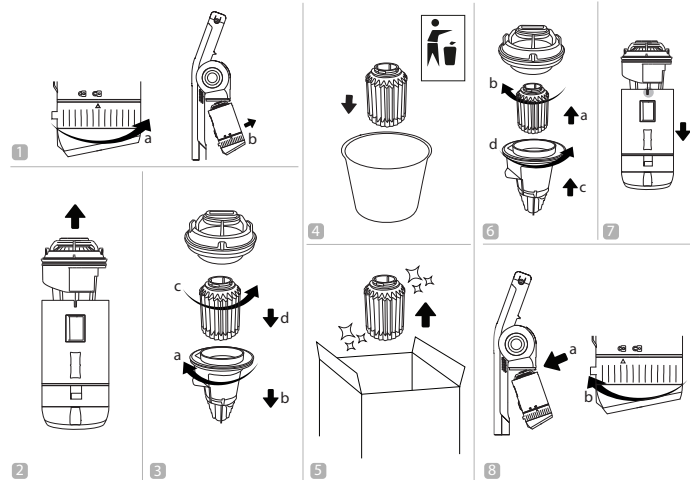
Комплект аксессуаров FLV3905
для пылесоса VH1315

Руководство по обслуживанию и замене

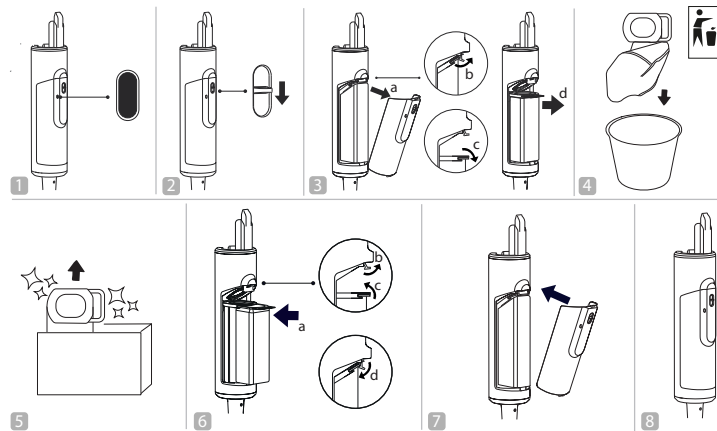
A1



A2



A3



RUS

Технические характеристики

Модель фильтра.....	FLV3905	Фильтрация частиц размером	до 0,3 мкм
Модель пылесоса.....	VH1315	Группа фильтров.....	фильтр высокой эффективности очистки
Класс HEPA-фильтра согласно ГОСТ Р ЕН 1822	H13	Материал	синтетическое волокно, пластик, поролон
Эффективность очистки.....	99,95%	Вес нетто.....	110 г ± 3%

Комплектация

HEPA-фильтр.....	1 шт.
Мешок для сбора пыли	4 шт.
Инструкция.....	1 шт.

Производитель имеет право на внесение изменений в дизайн, комплектацию, а также в технические характеристики изделия в ходе совершенствования своей продукции без дополнительного уведомления об этих изменениях.

Устройство (схема [A1](#))

1. HEPA-фильтр
2. Мешок для сбора пыли

Замена комплекта фильтров

Примерный срок службы HEPA-фильтра составляет 2000 часов. Порядок замены HEPA-фильтра см. на схеме [A2](#).

Порядок замены мешка для сбора пыли см. на схеме [A3](#).

Хранение и транспортировка

Храните фильтры в сухом вентилируемом месте вдали от нагревательных приборов и попадания прямых солнечных лучей.

При транспортировке и хранении запрещается подвергать фильтры механическим воздействиям, которые могут привести к их повреждению и/или нарушению целостности упаковки.

Необходимо беречь упаковку фильтров от попадания воды и других жидкостей.

KAZ

Техникалық сипаттамалары

Сүзгіштің моделі	FLV3905	Сүзгіш жиынтығы	0,3 мкм дейін
Шаңсорғыштың моделі	VH1315	Сүзгіш жиынтығы	тазартудың жоғары тиімділігі
ГОСТ Р ЕН 1822 сәйкес HEPA-сүзгішінің тобы.....	H13	Материалы	синтетикалық талшық, пластик, поролон
Бөлшектерді көлеммен сүзу.....	99,95%	Нетто салмағы	110 г ± 3%

Жинақ

HEPA-сүзгісі.....	1 дана
Шаң қапшығы.....	4 дана
Ауыстыру бойынша басшылық	1 дана

Өндіруші осындай өзгерістер туралы қосымша хабарламастан өз өнімін жетілдіру барысында оның дизайны, жинағы, сонымен қатар бұйымның техникалық сипаттамаларына өзгеріс енгізуге құқылы.

Үлгі құрылымы ([A1](#) сурет)

1. HEPA-сүзгісі
2. Шаң қапшығы

Сүзгіштер жиынтығын ауыстыру

Сүзгіштер жиынтығыны қызмет ету мерзімі шамамен 2000 сағат. Ауыстырудың тәртібі HEPA-сүзгіні сызбасын қараңыз [A2](#).

Шаң қапшығы ауыстыру тәртібін [A3](#)-сызбасында қараңыз.

Сақтау және тасымалдау

Бұл сүзгішті құрғақ желдетілген күн сәулесінен және қыздыру құралдарынан алыс жерде сақтаңыз.

Тасымалдау және сақтау кезінде фильтрді оның зақымдалуына және/немесе қаптаманың бүтіндігінің бұзылуына алып келетін механикалық әсерге ұшратуға болмайды.

Фильтрдің қаптамасын суға және басқада сұйық заттарға түсіп кетуінен сақтау қажет.

Изготовитель: «Чжухай ИнгЧжи Сервис кампани Лимитед», 51900, 100 Хуа Вей Роуд, Чиянь Шань, Сян Чжоу Дистрикт, Чжухай Сити, Китай.

Импортер в России: ООО «ИЛОТ», 198099, г. Санкт-Петербург, ул. Промышленная, д. 38, к. 2, лит. А.

Importer (EU): SIA "SPILVA TRADING", Edoles iela 5, Riga, Latvia, LV1055.

© РЕДМОНД. Все права защищены. 2025

Воспроизведение, передача, распространение, перевод или другая переработка данного документа или любой его части без предварительного письменного разрешения правообладателя запрещены.

FLV3905-CIS-UM-1