

РЕОМОНО

Кофеварка
СМ706



РУКОВОДСТВО ПО ЭКСПЛУАТАЦИИ

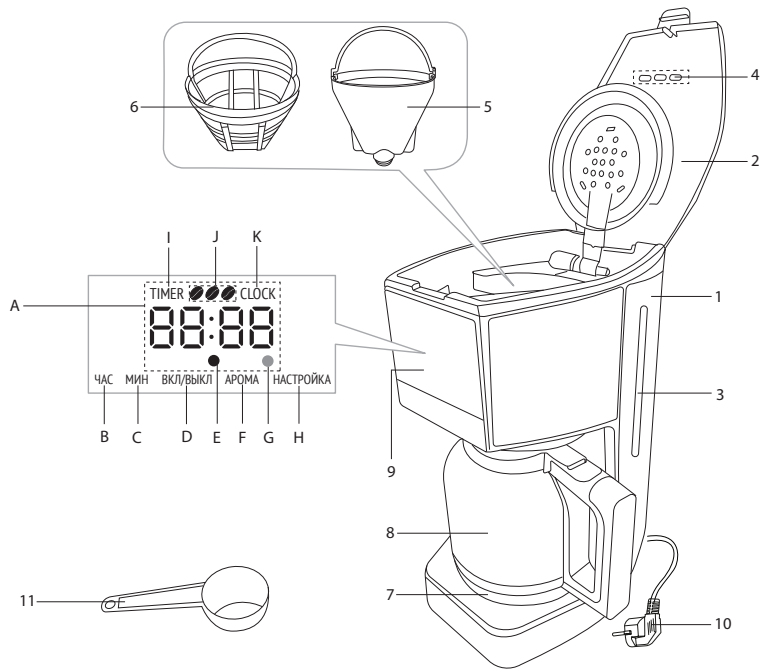
RUS 5

KAZ 14

СОДЕРЖАНИЕ

МЕРЫ БЕЗОПАСНОСТИ.....	5
Технические характеристики	8
Комплектация	8
Устройство модели.....	8
Панель управления	9
I. ПЕРЕД НАЧАЛОМ ИСПОЛЬЗОВАНИЯ.....	9
II. ЭКСПЛУАТАЦИЯ ПРИБОРА	9
Настройка текущего времени	9
Функция отложенного старта	10
Регулировка насыщенности кофе.....	10
Приготовление кофе	10
III. УХОД ЗА ПРИБОРОМ	11
Хранение и транспортировка	11
IV. ПЕРЕД ОБРАЩЕНИЕМ В СЕРВИС-ЦЕНТР.....	12
V. ГАРАНТИЙНЫЕ ОБЯЗАТЕЛЬСТВА.....	12

A1



УВАЖАЕМЫЙ ПОКУПАТЕЛЬ!

Благодарим вас за то, что отдали предпочтение бытовой технике РЕДМОНД.

РЕДМОНД – это качество, надежность и неизменно внимательное отношение к потребностям клиентов. Надеемся, что вам понравится продукция компании и вы также будете выбирать наши изделия в будущем.

Кофеварка СМ706 – современный прибор для приготовления кофе капельным методом.

Хотите узнать больше? Посетите наш сайт www.redmond.company.

Здесь вы найдете самую актуальную информацию о предлагаемой технике и ожидаемых новинках, сможете получить консультацию онлайн, а также заказать продукцию РЕДМОНД и оригинальные аксессуары к ней в нашем интернет-магазине.

Служба поддержки пользователей REDMOND в России: 8-800-600-90-21 (звонок по России бесплатный).



Прежде чем использовать данное изделие, внимательно прочитайте руководство по эксплуатации и сохраните его в качестве справочника. Правильное использование прибора значительно продлит срок его службы.

Меры безопасности и инструкции, содержащиеся в данном руководстве, не охватывают все возможные ситуации, которые могут возникнуть в процессе эксплуатации прибора. При работе с устройством пользователь должен руководствоваться здравым смыслом, быть осторожным и внимательным.

МЕРЫ БЕЗОПАСНОСТИ

- Производитель не несет ответственности за повреждения, вызванные несоблюдением требований по технике безопасности и правил эксплуатации изделия.
- Данный электроприбор предназначен для использования в бытовых условиях и может применяться в квартирах, загородных домах или в других подобных условиях непромышленной эксплуатации. Промышленное или любое другое нецелевое использование устройства будет считаться нарушением условий надлежащей эксплуатации изделия.

лия. В этом случае производитель не несет ответственности за возможные последствия.

- Перед подключением устройства к электросети проверьте, совпадает ли ее напряжение с номинальным напряжением питания прибора (см. технические характеристики или заводскую табличку изделия).
- Используйте удлинитель, рассчитанный на потребляемую мощность прибора: несоответствие параметров может привести к короткому замыканию или возгоранию кабеля.
- Подключайте прибор только к розеткам, имеющим заземление, – это обязательное требование защиты от поражения электрическим током. Используя удлинитель, убедитесь, что он также имеет заземление.
- Выключайте прибор из розетки после использования, а также во время его очистки или перемещения. Извлекайте электрошнур сухими руками, удерживая его за штепсель, а не за провод.

STOP

***ВНИМАНИЕ!** Во время работы прибор нагревается! Будьте осторожны! Не касайтесь руками корпуса прибора во время его работы. Во избежание ожога горячим паром не наклоняйтесь над устройством при открывании крышки.*

- Не протягивайте шнур электропитания в дверных проемах или вблизи источников тепла. Следите за тем, чтобы электрошнур не перекручивался и не перегибался, не соприкасался с острыми предметами, углами и кромками мебели.

STOP

***ПОМНИТЕ:** случайное повреждение кабеля электропитания может привести к неполадкам, которые не соответствуют условиям гарантии, а также к поражению электротоком. При повреждении шнура питания его замену, во избежание опасности, должен производить изготовитель, сервисная служба или аналогичный квалифицированный персонал.*

- Не устанавливайте прибор на мягкую и нетермоустойчивую поверхность, не накрывайте его во время работы: это может привести к нарушению работы и поломке устройства.
 - Запрещена эксплуатация прибора на открытом воздухе: попадание влаги или посторонних предметов внутрь корпуса устройства может привести к его серьезным повреждениям.
 - Используйте прибор на высоте не более 2000 м над уровнем моря.
 - Перед очисткой прибора убедитесь, что он отключен от электросети и полностью остыл. Строго следуйте инструкциям по очистке прибора.
 - Запрещены самостоятельный ремонт прибора или внесение изменений в его конструкцию. Ремонт прибора должен производиться исключительно специалистом авторизованного сервис-центра. непрофессионально выполненная работа может привести к поломке прибора, травмам и повреждению имущества.
- STOP** *ВНИМАНИЕ! Запрещено использование прибора при любых неисправностях.*
- STOP** *ЗАПРЕЩАЕТСЯ погружать корпус прибора в воду или помещать его под струю воды!*
- Прибор не предназначен для использования лицами (включая детей) с пониженными физическими, психическими или умственными способностями или при отсутствии у них опыта или знаний, если они не находятся под контролем

Технические характеристики

Модель.....	CM706
Мощность.....	900 Вт
Напряжение.....	220–240 В, 50/60 Гц
Защита от поражения электротоком	класс I
Тип кофеварки.....	капельная
Панель управления	сенсорная
Индикация.....	светодиодная, звуковая
Материал корпуса	металл, пластик
Материал кувшина.....	термостойкое стекло, пластик
Фильтр	съёмный
Держатель для фильтра.....	съёмный
Возможность использования бумажных фильтров	есть
Объем резервуара для воды	1,5 л
Объем кувшина для кофе	1,5 л
Время непрерывной работы	до 35 минут
Подогрев кувшина	есть
Автоотключение:	
• при отсутствии воды	
• при перегреве	
Регулировка насыщенности кофе.....	есть
Система «Капля-стоп».....	есть
Часы.....	есть
Функция отложенного старта	есть
Габаритные размеры (Ш × В × Г).....	207 × 337 × 240 мм
Вес нетто.....	1,3 кг
Длина электрошнура.....	0,8 м

Комплектация

Кофеварка.....	1 шт.
Кувшин	1 шт.
Съёмный держатель для фильтра	1 шт.
Съёмный фильтр.....	1 шт.
Мерная ложка	1 шт.
Руководство по эксплуатации.....	1 шт.
Сервисная книжка	1 шт.

Производитель имеет право на внесение изменений в дизайн, комплектацию, а также в технические характеристики изделия в ходе совершенствования своей продукции без дополнительного уведомления об этих изменениях. В технических характеристиках допускается погрешность ±10%.

Устройство модели (схема [A1](#), стр. 4)

1. Корпус прибора
2. Крышка резервуара для воды
3. Резервуар для воды с мерной шкалой
4. Отверстия для выхода пара
5. Держатель фильтра
6. Съёмный фильтр с ручкой
7. Металлическая пластина для подогрева кувшина
8. Кувшин для кофе
9. Панель управления с дисплеем
10. Электрошнур
11. Мерная ложка

Панель управления (схема А1, стр. 4)

- А. Дисплей
- В. Кнопка «ЧАС» – установка значения часов
- С. Кнопка «МИН» – установка значения минут
- Д. Кнопка «ВКЛ/ВЫКЛ» – начало/окончание работы
- Е. Индикатор работы
- Ф. Кнопка «АРОМА» – регулировка насыщенности кофе
- Г. Индикатор работы отложенного старта
- Н. Кнопка «НАСТРОЙКА» – настройка текущего времени, настройка времени отложенного старта
- І. Индикатор настройки времени отложенного старта
- Ј. Индикатор насыщенности кофе
- К. Индикатор настройки текущего времени

I. ПЕРЕД НАЧАЛОМ ИСПОЛЬЗОВАНИЯ

Аккуратно достаньте изделие и его комплектующие из коробки. Удалите все упаковочные материалы и рекламные наклейки (при наличии).



Обязательно сохраните на месте предупреждающие наклейки, наклейки-указатели (при наличии) и табличку с серийным номером изделия на корпусе!

После транспортировки или хранения при низких температурах необходимо выдержать прибор при комнатной температуре не менее 2 часов перед включением.

Корпус прибора протрите влажной тканью. Съемные детали промойте теплой водой, тщательно просушите все элементы прибора перед включением в электросеть.

Перед первым использованием необходимо произвести полную очистку кофеварки согласно указаниям раздела «Уход за прибором».

II. ЭКСПЛУАТАЦИЯ ПРИБОРА

Настройка текущего времени

1. Подключите прибор к электросети, прозвучит звуковой сигнал. Загорится дисплей. На дисплее будет отображаться время установленное по умолчанию (12:00). Прибор находится в режиме ожидания.
2. Чтобы выполнить настройку текущего времени нажмите кнопку «НАСТРОЙКА», загорится индикатор CLOCK.
3. Для изменения значения часов, нажимайте кнопку «ЧАС», минут – кнопку «МИН». Для быстрого изменения значения времени нажмите и удерживайте нужную кнопку. Изменения значений часов и минут происходят независимо друг от друга. По достижении максимального значения установка времени продолжится с начала диапазона.
4. По окончании настройки не нажимайте кнопки на панели управления в течение нескольких секунд, индикатор CLOCK погаснет, изменения будут сохранены.



Кофеварка СМ706 не обладает энергонезависимой памятью, поэтому при временном отключении прибора от электросети настройку часов необходимо производить повторно.

Функция отложенного старта

Функция отложенного старта позволяет установить время начала приготовления кофеваркой напитка.

1. После настройки актуального значения времени в режиме ожидания нажмите кнопку «НАСТРОЙКА» дважды, загорится индикатор TIMER.



Перед настройкой функции отложенного старта убедитесь, что текущее время установлено корректно.

2. Чтобы установить значение часов, нажимайте кнопку «ЧАС», минут – кнопку «МИН». Для быстрого изменения значения времени нажмите и удерживайте нужную кнопку. Изменения значений часов и минут происходят независимо друг от друга. По достижении максимального значения установка времени продолжится с начала диапазона.
3. По окончании настройки не нажимайте кнопки на панели управления в течение нескольких секунд, индикатор TIMER погаснет, изменения будут сохранены.
4. Для запуска функции отсрочки старта, пока индикатор TIMER горит, нажмите кнопку «НАСТРОЙКА». Индикатор TIMER погаснет, загорится индикатор работы отложенного старта. Прибор начнет работу в установленное время.



Во время работы функции на дисплее отображается значение текущего времени.

5. Для отключения функции отсрочки старта нажмите кнопку «ВКЛ/ВЫКЛ», индикатор работы отложенного старта погаснет. Прибор перейдет в режим ожидания.

Регулировка насыщенности кофе

Данная функция позволяет усилить аромат и вкус готового напитка. Вы можете отрегулировать насыщенность кофе на любом этапе работы, нажимая кнопку «АРОМА».

В зависимости от выбранной степени насыщенности на дисплее будет загораться индикатор:

- – нормальная;
- – средняя;
- – максимальная.



Время приготовления кофе зависит от выбранных настроек. Чем выше степень насыщенности кофе, тем дольше будет процесс приготовления.

Приготовление кофе

1. Откройте крышку прибора и наполните резервуар чистой холодной водой не выше отметки MAX на мерной шкале. Чтобы наполнить резервуар, используйте кувшин для кофе.



ЗАПРЕЩАЕТСЯ наполнять резервуар для воды горячей водой!

2. Установите съемный фильтр в держатель. Засыпьте молотый кофе в фильтр кофеварки. Закройте крышку прибора до щелчка.



Одна мерная ложка соответствует одной чашке кофе.



ЗАПРЕЩАЕТСЯ плотно утрамбовывать молотый кофе в фильтре.



Используйте кофе среднего помола, предназначенный для использования в кофеварках капельного типа. При приготовлении кофе из зерен разного помола степень наполнения фильтра может немного отличаться.

3. Установите кувшин на металлическую пластину для подогрева. Подключите прибор к электросети. Прибор перейдет в режим ожидания.
 4. Для приготовления кофе нажмите кнопку «ВКЛ/ВЫКЛ», прозвучит звуковой сигнал. Загорятся индикаторы работы и выбранной степени насыщенности кофе, начнется процесс приготовления.
 5. Чтобы прервать процесс приготовления кофе, повторно нажмите кнопку «ВКЛ/ВЫКЛ», прибор перейдет в режим ожидания.
 6. После того, как резервуар для воды опустеет, прибор завершит работу в режиме приготовления кофе и автоматически перейдет в режим поддержания температуры готового напитка. Прибор будет поддерживать температуру воды в кувшине в течение 35 минут.
- i** Для отключения подогрева нажмите кнопку «ВКЛ/ВЫКЛ», прибор перейдет в режим ожидания.
7. По истечении времени подогрева прозвучат 3 звуковых сигнала, прибор перейдет в режим ожидания.

III. УХОД ЗА ПРИБОРОМ



Перед очисткой прибора убедитесь, что он отключен от электросети и полностью остыл.

После приготовления извлеките и ополосните съемный фильтр и держатель под струей теплой воды. Просушите и установите на место. Кувшин для кофе очищайте с использованием мягких моющих средств. Корпус кофеварки и металлическую пластину для подогрева протирайте влажной мягкой тканью по мере загрязнения.



ЗАПРЕЩАЕТСЯ помещать прибор под струю воды, погружать его в воду или очищать в посудомоечной машине. Не используйте при очистке губки с абразивным покрытием и любые химически агрессивные или другие вещества, не рекомендованные для применения с предметами, контактирующими с пищей.



При очистке съемного держателя фильтра обратите внимание на уплотнительную резинку на носике для подачи кофе. Ее повреждение или утеря приведет к выходу из строя механизма защиты от проливания кофе.

Если на внутренних стенках прибора образовались налет или накипь, используйте средство для очистки и удаления накипи с кухонной техники (приобретается отдельно). Следуйте инструкции производителя.

Хранение и транспортировка

Перед хранением и повторной эксплуатацией очистите и полностью просушите все части прибора. Храните прибор в сухом вентилируемом месте вдали от нагревательных приборов и попадания прямых солнечных лучей. При транспортировке и хранении запрещается подвергать прибор механическим воздействиям, которые могут привести к повреждению прибора

и/или нарушению целостности упаковки. Необходимо беречь упаковку прибора от попадания воды и других жидкостей.

IV. ПЕРЕД ОБРАЩЕНИЕМ В СЕРВИС-ЦЕНТР

Неисправность	Возможная причина	Способ устранения
Вода не проходит	В резервуаре нет воды	Заполните резервуар водой
	Вы используете кофе слишком мелкого помола	Рекомендуем использовать молотый кофе, предназначенный для использования в кофеварках данного типа
	Кофе в фильтре утрамбован слишком сильно	При укладке кофе в фильтр не прикладывайте чрезмерных усилий
	После последнего использования прибор был очищен недостаточно тщательно	Проведите очистку прибора в соответствии с рекомендациями раздела «Уход за прибором»
Вода протекает слишком быстро	Прибор сильно засорился	
	Кофе слишком крупного помола	Попробуйте использовать кофе более мелкого помола
Прибор не работает	Недостаточное количество молотого кофе в фильтре	В следующий раз кладите больше молотого кофе в фильтр
	Шнур электропитания не подсоединен к электросети	Подключите прибор к исправной электророзетке
	В электророзетке отсутствует напряжение	

Неисправность	Возможная причина	Способ устранения
Прибор не работает	Сработало автоотключение, в резервуаре нет воды	Заполните резервуар водой
	Сработало автоотключение, прибор перегрелся	Отключите прибор от электросети, дайте ему полностью остыть. Сократите время непрерывного использования
Во время работы появился запах пластика	Прибор новый, запах исходит от защитного покрытия	Запах исчезнет после нескольких использований

i В случае если неисправность устранить не удалось, обратитесь в авторизованный сервисный центр.

Запчасти для постгарантийного ремонта можно найти на сайте <https://redmondsale.com>

V. ГАРАНТИЙНЫЕ ОБЯЗАТЕЛЬСТВА

На данное изделие предоставляется гарантия сроком на 12 месяцев с момента его приобретения. В течение гарантийного периода изготовитель обязуется устранить путем ремонта, замены деталей или замены всего изделия любые заводские дефекты. Гарантия вступает в силу только в том случае, если дата покупки подтверждена печатью магазина и подписью продавца на оригинальном гарантийном талоне. Настоящая гарантия признается лишь в том случае, если изделие применялось в соответствии с руководством по эксплуатации, не ремонтировалось, не разбиралось и не было повреждено

в результате неправильного обращения с ним, а также сохранена полная комплектность изделия. Данная гарантия не распространяется на естественный износ изделия и расходные материалы (фильтры и т. д.)

Срок службы изделия и срок действия гарантийных обязательств на него исчисляются со дня продажи или с даты изготовления изделия (в случае, если дату продажи определить невозможно). Дату изготовления прибора можно найти в серийном номере, расположенном на идентификационной наклейке на корпусе изделия. Серийный номер состоит из 13 знаков. 4-й и 5-й знаки обозначают месяц, 6-й и 7-й – год выпуска устройства.

0	0	0	1	1	2	2	3	3	3	3	3	3
---	---	---	---	---	---	---	---	---	---	---	---	---

1 – месяц производства (01 – январь, 02 – февраль ... 12 – декабрь)

2 – год производства (21 – 2021 г., 22 – 2022 г. ... 30 – 2030 г.)

3 – серийный номер модели

Установленный производителем срок службы прибора составляет 3 года со дня его приобретения при условии, что эксплуатация изделия производится в соответствии с данным руководством и применимыми техническими стандартами.



Упаковку, руководство пользователя, а также сам прибор необходимо утилизировать в соответствии с местной программой по переработке отходов. После окончания срока службы не выбрасывайте прибор вместе с бытовыми отходами. Передайте его в специализированный пункт для дальнейшей утилизации. Проявите заботу об окружающей среде. Отходы, образующиеся при утилизации изделий, подлежат обязательному сбору с последующей утилизацией в

установленном порядке и в соответствии с действующими требованиями и нормами отраслевой нормативной документации, в том числе в соответствии с СанПиН 2.1.7.1322-03 «Гигиенические требования к размещению и обезвреживанию отходов производства и потребления».



Пайдаланар алдында пайдалану бойынша нұсқаулықты мұқият оқып шығыңыз да, оны анықтамалық ретінде сақтап қойыңыз. Аспапты дұрыс пайдалану оның қызметінің мерзімін ұзартады.

Бұл нұсқаулықтағы қауіпсіздік шаралары мен нұсқаулар құралды қолдану кезінде туындауы мүмкін барлық жағдайларды қамтымайды. Бұл құрылғымен жұмыс кезінде қолданушы ақылға сүйеніп, абай әрі мұқият болуы тиіс.

САҚТАНУ ШАРАЛАРЫ

- Өндіруші қауіпсіздік техникасының талаптарын және бұйымды пайдалану ережелерін сақтамаудан туындаған зақымдар үшін жауап бермейді.
- Бұл электр аспап тұрмыстық жағдайларда қолданарналған құрылғы болып табылады және пәтерлерде, қала сыртындағы үйлерде немесе өнеркәсіптік емес пайдаланудың басқа жағдайларында қолданыла алады. Құрылғыны өнеркәсіптік немесе кез келген басқа мақсатсыз пайдалану бұйымды дұрыс пайдалану шарттарын бұзу болып табылады. Бұл жағдайда өндіруші ықтимал салдарлар үшін жауап бермейді.



НАЗАР АУДАРЫҢЫЗ! Жұмыс кезінде аспап қызады! Абай болыңыз! Аспап корпусына

- Құрылғыны электр желісіне қосар алдында оның кернеуі аспаптың номиналды кернеуіне сәйкес келетінін тексеріңіз (бұйымның техникалық сипаттамалары немесе зауыттық кестесін қараңыз).
- Аспаптың тұтынатын қуатына есептелген ұзартқыш қолданыңыз: параметрлердің сәйкессіздігі қысқа тұйықталуға немесе кабельдің жануына әкеліп соқтыруы мүмкін.
- Аспапты тек жерлендірілетін розеткілерге ғана қосыңыз, – бұл электр қауіпсіздігінің міндетті талабы. Ұзартқышты қолдана отырып, оның жерлендірілетініне көз жеткізіңіз.
- Аспапты қолданған соң, сонымен қатар оны тазалаған немесе тасымалдаған кезде розеткіден өшіріңіз. Электр бауын сымынан емес, штепселінен ұстап тұрып, құрғақ қолмен шығарыңыз.

жұмыс істеп тұрғанда қол тигізбеңіз. Ыстық буға күйіп қалмау үшін қақпақты ашқанда құрылғының үстінде еңкеймеңіз.

- Электр қоректендіру бауын есік қуыстарында немесе жылу көздерінің жанында тартпаңыз. Электр бауының бұралмағанын және иілмегенін, үшкір заттарға, бұрыштар мен жиһазға тимегенін қадағалаңыз.

STOP *Жадыңызда болсын: электр қоректендіру кабелі зақымдалуы кепілдік шарттарына сәйкес келмейтін ақауларға, сонымен қатар электр тоғына ұрынуға әкеліп соқтыруы мүмкін. Зақымдалған электр кабелі сервис-орталықта жедел ауыстыруды талап етеді.*

- Азық салынған табақты жұмсақ және ыстыққа төзбейтін бетке орнатпаңыз, оны жұмыс кезінде жаппаңыз, бұл құрылғының жұмысының бұзылуына және сынуына әкеліп соқтыруы мүмкін.

- Бұл құрылғы теңіз деңгейінен максималды 2000 метрге дейін болған биіктікте пайдалануға арналған.

- Аспапты ашық ауада пайдалануға тыйым салынады: құрылғы корпусының ішіне су немесе бөгде заттардың түсуі оны қатты зақымдауы мүмкін.

- Аспапты тазалар алдында оның электр желісінен өшіріліп, толық суығанына көз жеткізіңіз. Аспапты тазалау бойынша нұсқауларды қатаң ұстаныңыз.

STOP *Аспап корпусын суға батыруға немесе су ағынына түсіруге ТЫЙЫМ САЛЫНАДЫ!*

- Бұл аспап физикалық, жүйке немесе психикалық ауытқулары бар немесе тәжірибесі мен білімі жетіспейтін адамдардың (оның ішінде балалардың) қолдануына арналмаған, мұндай тұлғалар қадағаланып, олардың қауіпсіздігі үшін жауап беретін тұлға осы аспапты қолдануға қатысты нұсқау жасалған жағдайлардан басқа. Балалар-

дың аспаппен, оның жинақтаушыларымен, сонымен қатар зауыттық орамымен ойнауына жол бермеу мақсатында қадағалап отыру қажет. Құрылғыны тазалау және қызмет көрсетуді балалар ересектердің қарауынсыз жасамауы тиіс.

- Аспапты өздігіңізбен жөндеуге немесе құрылымына өзгеріс енгізуге тыйым салынады. Қызмет көрсету және жөндеу бойынша барлық жұмыстарды авторландырылған сервис-орталық жасауы керек. Біліксіз жасалған жұмыс аспаптың бұзылуына, жарақат пен мүлік зақымдануына әкеліп соқтыруы мүмкін.

STOP

НАЗАР АУДАРЫҢЫЗ! Аспапты кез келген ақауларда пайдалануға тыйым салынады.

Техникалық сипаттамалар

Үлгі	СМ706
Қуаты.....	900 Вт
Кернеу.....	220–240 В, 50/60 Гц
Электр тоғына ұшыраудан қорғаныс.....	I дәреже
Кофеқайнатқының түрі.....	тамшылы
Басқару тақтасы	сенсорлық
Индикациясы.....	светодиодтік, дыбысты
Тұрқының материалы	металл, пластик
Құманның материалы	термотұрақты шыны, пластик
Сүзгі.....	алмалы-салмалы
Сүзгіге арналған ұстаушы.....	алмалы-салмалы
Қағаз сүзгіні пайдалану мүмкіндігі.....	бар
Суға арналған резервуар көлемі	1,5 л
Құманның көлемі	1,5 л
Тоқтаусыз жұмыс уақыты.....	35 минутқа дейін
Құманды қыздыру.....	бар
Автоажырату:	
• тіреуіштен алған кезде	
• аса қызған кезде	
Кофенің қанықтылығын реттеу.....	бар
«Тамшы-стоп» жүйесі.....	бар
Сағаты	бар
Стартты кейінге қалдыру функциясы	бар
Габаритті өлшемдер	
(ені × биіктігі × ұзындығы).....	207 × 337 × 240 мм
Таза салмақ.....	1,3 кг
Электр сымының ұзындығы.....	0,8 м

Жинақ

Кофеқайнатқы	1 дана
Құман.....	1 дана
Сүзгіге арналған алмалы-салмалы ұстаушы.....	1 дана
Алмалы-салмалы сүзгі	1 дана
Өлшеуіш қасық.....	1 дана
Пайдалану жөніндегі нұсқаулық.....	1 дана
Сервисті кітапша	1 дана

Өндіруші келесі өзгерістер туралы қосымша хабарландырусыз өз өнімдерін жетілдіру барысында дизайнға, жинақталуға, сонымен қатар бұйымның техникалық сипаттамаларына өзгерістер енгізуге құқылы. Техникалық сипаттамаларда $\pm 10\%$ қателікке жол беріледі.

Аспаптың құрылымы (А1 сурет, 4 бет)

1. Құралдың корпусы
2. Суға арналған резервуардың қақпағы
3. Суға арналған өлшеуіш шәкілі бар сұйық қойма
4. Бу шығару саңылауы
5. Сүзгіні ұстағыш
6. Тұтқасы бар алмалы-салмалы сүзгісі
7. Құманды қыздыруға арналған металл пластина
8. Кофеге арналған құман
9. Дисплей және басқару тақтасы
10. Электр сымы
11. Өлшеуіш қасық

Басқару тақтасы (А1 сурет, 4 бет)

- A. Дисплей
- B. «ЧАС» («САFAT») түймешігі – орнату барысында уақыт мәндерін таңдау
- C. «МИН» («МИН») түймешігі – орнату барысында минут мәндерін таңдау
- D. «ВКЛ/ВЫКЛ» («ҚОСУ/ӨШІРУ») – жұмыстың басталуы/аяқталуы
- E. Жұмыс индикаторы
- F. «АРОМА» («АРОМА») түймешігі – кофенің қанықтылығын реттеу
- G. Стартты кейінге қалдыру индикаторы
- H. «НАСТРОЙКА» («БАПТАУ») түймешігі – ағымдағы уақытты орнату, кешіктірілген басталу уақытын реттеу
- I. Кешіктірілген басталу уақытын реттеу индикаторы
- J. Кофенің қанықтылығын индикаторы
- K. Ағымдағы уақытты орнату индикаторы

I. ПАЙДАЛАНА БАСТАУ АЛДЫНДА

Бұйым мен оның құрамдастарын қорықтан абайлап шығарыңыз. Барлық орау материалдары мен жарнамалық жапсырмаларды алып тастаңыз.



Корпусағы ескертетін жапсырма, жапсырма-көрсеткіш (бар болса) және бұйымның сериялық нөмірі бар кестешені орнында міндетті түрде сақтаңыз!

Тасымалдаған немесе төмен температураларда сақтаған соң аспапты қосар алдында кем дегенде 2 сағат бөлме температурасында ұстау қажет.

Құралдың тұрқын ылғалды шүберекпен сүртіңіз. Алмалы-салмалы бөлшектерін жылы сумен жуып, электр желісіне қосар алдында құралдың барлық элементтерін мұқият кептіріңіз. Бірінші рет қолдану барысында «Аспап куту» бөлімінде көрсетілгенге сәйкес, кофеқайнатқышқа толықтай тазалау жүргізу керек.

II. ҚҰРАЛДЫ ПАЙДАЛАНУ

Сағатты теңшеу

1. Аспапты электр желісіне қосыңыз, аспаптан дыбыстық сигнал естілед. Дисплей жанады. Дисплейде әдепкі бойынша орнатылған уақытты көрсетеді (12:00). Құрылғы күту режимінде.
2. Ағымдағы уақытты орнату үшін «НАСТРОЙКА» түймесін басыңыз, CLOCK индикатор жанады.
3. Сағат мәнін орнату үшін, «ЧАС» батырмасын, минут мәнін орнату үшін «МИН» батырмасын басыңыз. Сағаттар мен минуттарды арттыру бір-бірінен тәуелсіз жүреді. Диапазонның максималды шамасына қол жеткізгеннен кейін орнату диапазон басынан басталады. Шаманы жылдам өзгерту үшін қажетті батырманы басып, ұстап тұрыңыз.
4. Баптау аяқталғаннан кейін басқару тақтасындағы түймелерді бірнеше секунд баспаңыз, CLOCK индикаторы сөнеді, өзгерістер түрде сақталады.



СМ706 кофеқайнатқышының энергияға тәуелсіз жадысы жоқ. Сондықтан құрылғы электр желісінен уақытша ажыратылған кезде сағаттар баптауын қайта белгілеу қажет.

Стартты кейінге қалдыру функциясы

Бастауды кейінге қалдыру қызметі кофе ұнтақтағышымен сусынды дайындауды бастау уақытын орнатуға мүмкіндік береді.

1. Күту режимінде өзекті мәнді баптағаннан кейін «НАСТРОЙКА» түймесіне екі рет басыңыз, TIMER индикаторы жанады.



Кешіктіріп бастау функциясын баптамас бұрын, ағымдағы уақыттың дұрыс орнатылғанына көз жеткізіңіз.

2. Сағат мәнін орнату үшін, «ЧАС» батырмасын, минут мәнін орнату үшін «МИН» батырмасын басыңыз. Сағаттар мен минуттарды арттыру бір-бірінен тәуелсіз жүреді. Диапазонның максималды шамасына қол жеткізгеннен кейін орнату диапазон басынан басталады. Шаманы жылдам өзгерту үшін қажетті батырманы басып, ұстап тұрыңыз.
3. Баптау аяқталғаннан кейін басқару тақтасындағы түймелерді бірнеше секунд баспаңыз, TIMER индикаторы сөнеді, өзгерістер түрде сақталады.
4. Кейінге қалдыру функциясын іске қосу үшін TIMER индикаторы жанып тұр тұрғанда «НАСТРОЙКА» батырмасын басыңыз. TIMER индикаторы сөнеді, кейінге қалдырылған басталу жұмысының индикаторы жанады. Аспап белгіленген уақытта жұмыс істеуін бастайды.

- i** Функция жұмыс істеген кезде дисплейде ағымдағы уақыт шамасы көрінеді.
5. Кейінге қалдыру мүмкіндігін өшіру үшін «ВКЛ/ВЫКЛ» түймесін басыңыз, кейінге қалдырылған басталу жұмысының индикаторы сөнеді. Құрылғы күту режиміне өтеді.

Кофенің қанықтылығын реттеу

Бұл функция дайын сусынның хош иісі мен дәмін жақсартуға мүмкіндік береді. «АРОМА» түймесін басу арқылы кофенің қанықтылығын жұмыстың кез келген кезеңінде реттеуге болады. Таңдалған қанықтылық дәрежесіне байланысты дисплейде индикаторы жанады:

- – қалыпты;
- – орташа;
- – максималды.

- i** Кофені дайындау уақыты таңдалған параметрлерге байланысты. Кофенің қанықтылық дәрежесі неғұрлым жоғары болса, пісіру процесі соғұрлым ұзақ болады.

Кофені дайындау

1. Аспап қақпақшасын ашыңыз және резервуарды суық сумен өлшегіш шкаласы бойынша МАХ белгісінен жоғары етпей толтырыңыз. Резервуарды толтыру үшін кофеге арналған құманды пайдаланаңыз.
- STOP** Суға арналған резервуарды ыстық сумен толтыруға ТЫЙЫМ САЛЫНАДЫ!

2. Алмалы-салмалы сүзгінің ұстап тұрып, оны ұстағышқа қойыңыз. Сүзгіге ұнтақталған кофені себіңіз. Аспаптың қақпағын ілінгенше жабыңыз.

i Бір өлшеуіш қасық бір кесе кофеге тең.

STOP Сүзгінің ішінде ұсақталған кофені тығыз басқыштауға болмайды.

💡 Тамшылы түрдегі кофеқайнатқыларына арналған орташа ұсақталған кофені пайдаланыңыз. Әр-түрлі ұсақталған дәндерден кофені дайындау кезінде сүзгінің толтырылу деңгейі ерекшеленуі мүмкін.

3. Қыздыру үшін металл пластинаға құмыраны қойыңыз. Аспапты электр желіге қосыңыз. Аспап күту режиміне өтеді.
4. Кофе әзірлеу үшін «ВКЛ/ВЫКЛ» түймесін басыңыз, аспаптан дыбыстық сигнал естілед. Жұмыс индикаторлары мен кофенің таңдалған қанықтылық дәрежесі жанады, дайындау процесі басталады.
5. Кофе дайындау процесін тоқтату үшін «ВКЛ/ВЫКЛ» түймесін қайта басыңыз, аспап күту режиміне өтеді.
6. Су ыдысы босағаннан кейін, құрылғы кофе дайындау режимінен шығып, дайын сусынның температурасын ұстау режиміне автоматты түрде ауысады. Құрылғы құмырадағы судың температурасын 35 минут бойы сақтайды.
- i** Жылытуды өшіру үшін «ВКЛ/ВЫКЛ» түймесін басыңыз, аспап күту режиміне өтеді.
7. Жылыту уақыты аяқталғаннан кейін 3 дыбыстық сигнал естіледі, аспап күту режиміне өтеді.

III. АСПАПТЫ КҮТУ

i Бұйымды тазалауға кірісудің алдында ол электр желісінен ажырап тұрғанына және толық суығанына көз жеткізіңіз.

Кофені жасағаннан кейін алмалы-салмалы сүзгіні алып тастаңыз. Сүзгіні ұстағышты алып шығып, жылы су ағынының астына қойып, шайып алыңыз. Кеуіп шығарып, орнына қойыңыз. Кофе құмырасын жұмсақ жуатын құралдарды пайдалана отырып, тазалаңыз. Кофе корпусы мен қыздыратын метал пластинаны ластануына қарай дымқыл ылғал матамен сүртіңіз.

STOP Құралды судың астына қоюға немесе ыдыс жуатын машинада тазартуға ТЫЙЫМ САЛЫНАДЫ. Тазалаған кезде абразивтік жабынды ысқыштарды және тағамға тиетін заттармен қолдану үшін ұсынылмаған кез-келген химиялық агрессивтік немесе басқа заттарды пайдаланбаңыз.

! Алмалы ұстауышты тазарту кезінде кофе жіберу шүмегінде нығыздағышты резеңкеге назар аударыңыз. Оның зақымдалуы немесе жоғалту кофенің төгілуінен қорғаныс механизмінің істен шығуына әкеледі.

Егер аспаптың ішкі жақтарында тат немесе қаспақ болса, асүй техникасынан (бөлек сатылады) қаспақтан тазалау мен оны кетіру үшін құралды пайдаланыңыз. Құралды өндірушінің нұсқаулықтарын сақтаңыз.

Сақтау және тасымалдау

Сақтау және қайта пайдаланудың алдында құралдың барлық бөліктерін тазалап, түгел құрғатыңыз. Құралды құрғақ желде-

нетін жерде жылыту аспаптарынан алыс және тікелей күн сәулелерден алыс сақтаңыз.

Тасымалдау және сақтау кезінде құралдың зақымдануына және / немесе ораманың бүтіндігіне әкелуі мүмкін құралды механикалық әсерлерге ұшыратуға тыйым салынады.

Құралдың орамасын су мен басқа да сұйықтықтардан сақтау қажет.

IV. СЕРВИС-ОРТАЛЫҚҚА ЖОЛЫҒАР АЛДЫНДА

Ақаулық	Мүмкін болатын себептері	Жою әдістері
Су өтпейді	Резервуарда су жоқ	Резервуарды сумен толтырыңыз
	Соңғы рет пайдаланғаннан кейін құрал жеткілікті түрде мұқият тазартылған жоқ	«Аспапты қуту» тарауының ұсыныстарына сәйкес құралды тазалауды жүргізіңіз
	Құрал қатты ластанды	
	Сіз тім ұсақ дәндерді пайдаландыңыз	Осы түрдегі кофеқайнатқыларында пайдалануға арналған ұсақталған кофені қолдануды ұсынамыз
Сүзгідегі кофе тым қатты басқышталған	Сүзгіге кофені салу кезінде қатты күш жұмсамаңыз	
Су тым тез ағады	Кофе тым ірі уатылған	Анағұрлым ұсақ уатылған кофені пайдаланып көріңіз
	Сүзгіде ұсақталған кофенің мөлшері жеткіліксіз	Келесі жолы сүзгіге көбірек ұсақталған кофені салыңыз

Ақаулық	Мүмкін болатын себептері	Жою әдістері
Құрал жұмыс істемейді	Электр қуат беру сымы электр желісіне қосылмаған	Дұрыс электр розеткасына құралды қосыңыз
	Электрлік розеткада кернеу жоқ	Дұрыс электр розеткасына құралды қосыңыз
	Автоматты түрде өшу іске қосылды, резервуарда су жоқ	Резервуарды сумен толтырыңыз
	Автоматты түрде өшу іске қосылды, құрал жұмыс барысында қызып кетеді	Аспапты электр желісінен ажыратыңыз, суытыңыз. Үздіксіз жұмыс уақытын қысқартыңыз
Жұмыс кезінде пластиктің иісі пайда болды	Құрал жаңа, иісі қорғаныс жабынынан шығады	Иісі бірнеше рет қолданғаннан кейін кетеді

i Егер қателікті дұрыстай алмасаңыз, авторизацияланған сервистік орталыққа жүгінізіз.

Кепілдіктен кейінгі жөндеуге арналған қосалқы бөлше имктерді табуға болады сайт <https://redmondsale.com>

V. КЕПІЛДІКТІ МІНДЕТТЕМЕЛЕР

Осы бұйымға сатып алынған сәттен 12 ай мерзіміне кепілдік беріледі. Кепілдік кезеңі ішінде дайындаушы жөндеу, бөлшектерді ауыстыру немесе барлық бұйымды ауыстыру жолымен кез келген зауыттық ақауларды жоюға міндеттенеді. Кепілдік тек сатып алу күні түпнұсқалық кепілдік талонында дүкен мөрімен және сатушы қолымен расталған жағдайда ғана күші-

не енеді. Осы кепілдік тек бұйым пайдалану бойынша нұсқаулыққа сәйкес қолданылған, жөнделмеген, бұзылмаған және онымен дұрыс жұмыс істемеу нәтижесінде зақымданбаған, сонымен қатар бұйымның толық жинағы сақталған жағдайда танылады. Осы кепілдік бұйымның табиғи тозуына және шығын материалдарына таралмайды (сүзгілер және т. б.).

Бұйымның қызмет мерзімі мен кепілдік міндеттемелердің жарамдылық мерзімі өндірілген кезден бастап немесе бұйым жасалған кезден бастап есептеледі (егер сатылған күнін анықтау мүмкін болмаса).

Аспап өндірілген күнді бұйым корпусының сәйкестендіру жапсырмасындағы сериялық нөмірден табуға болады. Сериялық нөмір 13 белгіден тұрады. 4-ші және 5-ші белгілер айды, 6-шы және 7-ші – құрылғының шығарылған жылын білдіреді.

0	0	0	1	1	2	2	3	3	3	3	3	3
---	---	---	---	---	---	---	---	---	---	---	---	---

1 – өндірілген айы (01 – қаңтар, 02 – ақпан ... 12 – желтоқсан)

2 – өндірілген жылы (21 – 2021 ж., 22 – 2022 ж. ... 30 – 2030 ж.)

3 – үлгінің сериялық нөмірі

Өндіруші бекіткен аспаптың қызмет ету мерзімі бұйымның пайдаланылуы осы нұсқаулық пен қолданылатын техникалық стандарттарға сәйкес жүруі жағдайында сатып алынған күнінен 3 жылды құрайды.

Орамды, пайдаланушы нұсқаулығын, сонымен қатар аспаптың өзін қалдықтарды қайта өңдеу бойынша жергілікті бағдарламаға сәйкес пайдаға асыру керек. Мұндай бұйымдарды әдеттегі тұрмыстық қоқыспен тастамаңыз.





Товар сертифицирован в соответствии с Федеральным законом «О техническом регулировании» и соответствует требованиям Технического регламента Таможенного союза ТР ТС 004/2011 «О безопасности низковольтного оборудования», Технического регламента Таможенного союза ТР ТС 020/2011 «Электромагнитная совместимость технических средств», Технического регламента Евразийского экономического союза «Об ограничении применения опасных веществ в изделиях электротехники и радиоэлектроники» ТР ЕАЭС 037/2016.

Изготовитель: «Чжухай ИнгЧжи Сервис кампани Лимитед», 51900, 100 Хуа Вей Роуд, Чيانь Шань, Сян Чжоу Дистрикт, Чжухай Сити, Китай.

Импортер в России: ООО «ИЛОТ», 198099, г. Санкт-Петербург, ул. Промышленная, д. 38, к. 2, лит. А.

Importer (EU): SIA "SPILVA TRADING", Edoles iela 5, Riga, Latvia, LV1055.

© РЕДМОНД. Все права защищены. 2024

Воспроизведение, передача, распространение, перевод или другая переработка данного документа или любой его части без предварительного письменного разрешения правообладателя запрещены.

www.redmond.company
www.multivarka.pro
Made in China

CM706-CIS-UM-1