

# РЕДМОНД

Пылесос  
VH1311 PRO MAX



## РУКОВОДСТВО ПО ЭКСПЛУАТАЦИИ

RUS	13
KAZ	19

## СОДЕРЖАНИЕ

МЕРЫ БЕЗОПАСНОСТИ.....	13
Технические характеристики .....	15
Комплектация .....	15
Устройство прибора.....	15
I. ПЕРЕД НАЧАЛОМ ИСПОЛЬЗОВАНИЯ.....	16
Зарядка аккумулятора.....	16
Сборка .....	16
II. ЭКСПЛУАТАЦИЯ ПРИБОРА .....	16
III. УХОД ЗА ПРИБОРОМ .....	17
Хранение и транспортировка .....	17
IV. ПЕРЕД ОБРАЩЕНИЕМ В СЕРВИС-ЦЕНТР.....	17
V. ГАРАНТИЙНЫЕ ОБЯЗАТЕЛЬСТВА.....	18



Товар сертифицирован в соответствии с Федеральным законом «О техническом регулировании» и соответствует требованиям Технического регламента Таможенного союза ТР ТС 004/2011 «О безопасности низковольтного оборудования», Технического регламента Таможенного союза ТР ТС 020/2011 «Электромагнитная совместимость технических средств», Технического регламента Евразийского экономического союза «Об ограничении применения опасных веществ в изделиях электротехники и радиоэлектроники» ТР ЕАЭС 037/2016.

Изготовитель: «Чжухай ИнгЧжи Сервис кампани Лимитед», 51900, 100 Хуа Вей Роуд, Чيانь Шань, Сян Чжоу Дистрикт, Чжухай Сити, Китай.

Импортер в России: ООО «ИЛОТ», 198099, г. Санкт-Петербург, ул. Промышленная, д. 38, к. 2, лит. А.

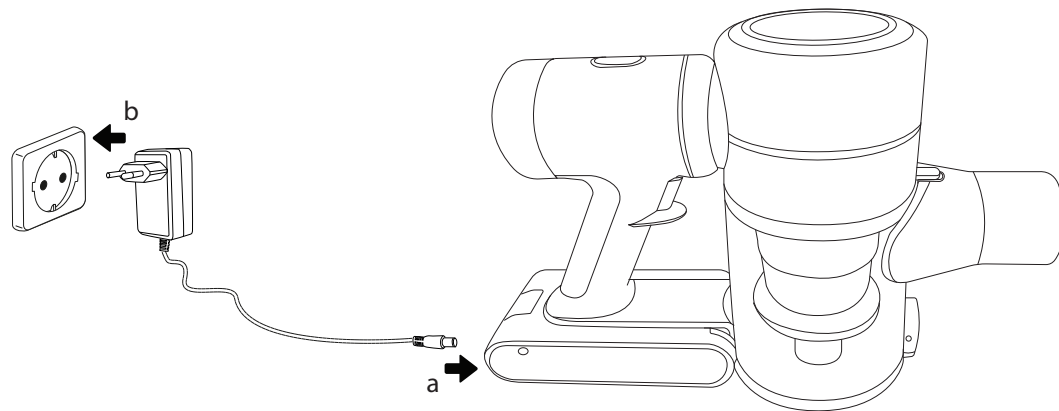
Importer (EU): SIA "SPILVA TRADING", Edoles iela 5, Riga, Latvia, LV1055.

© РЕДМОНД. Все права защищены. 2024

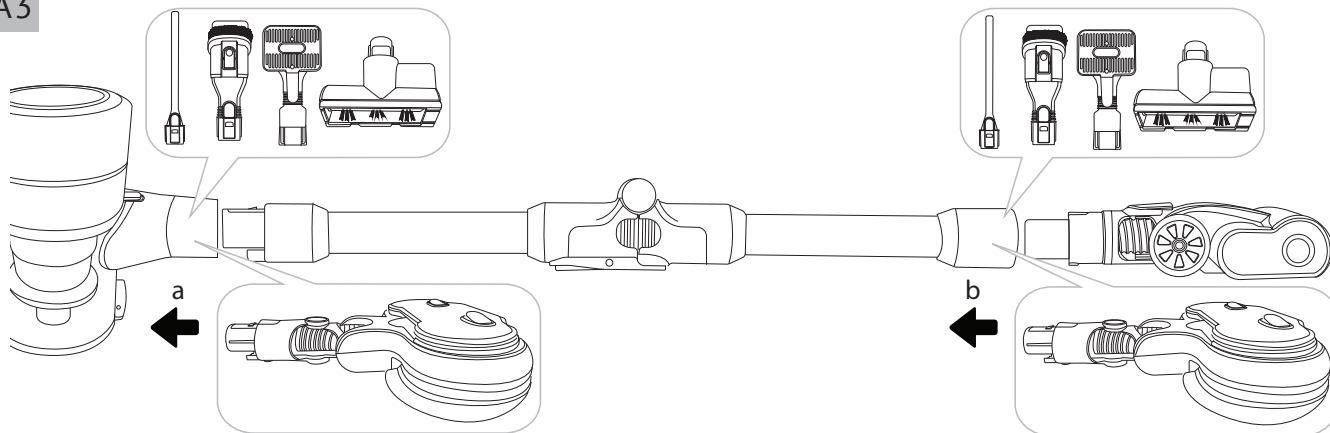
Воспроизведение, передача, распространение, перевод или другая переработка данного документа или любой его части без предварительного письменного разрешения правообладателя запрещены.

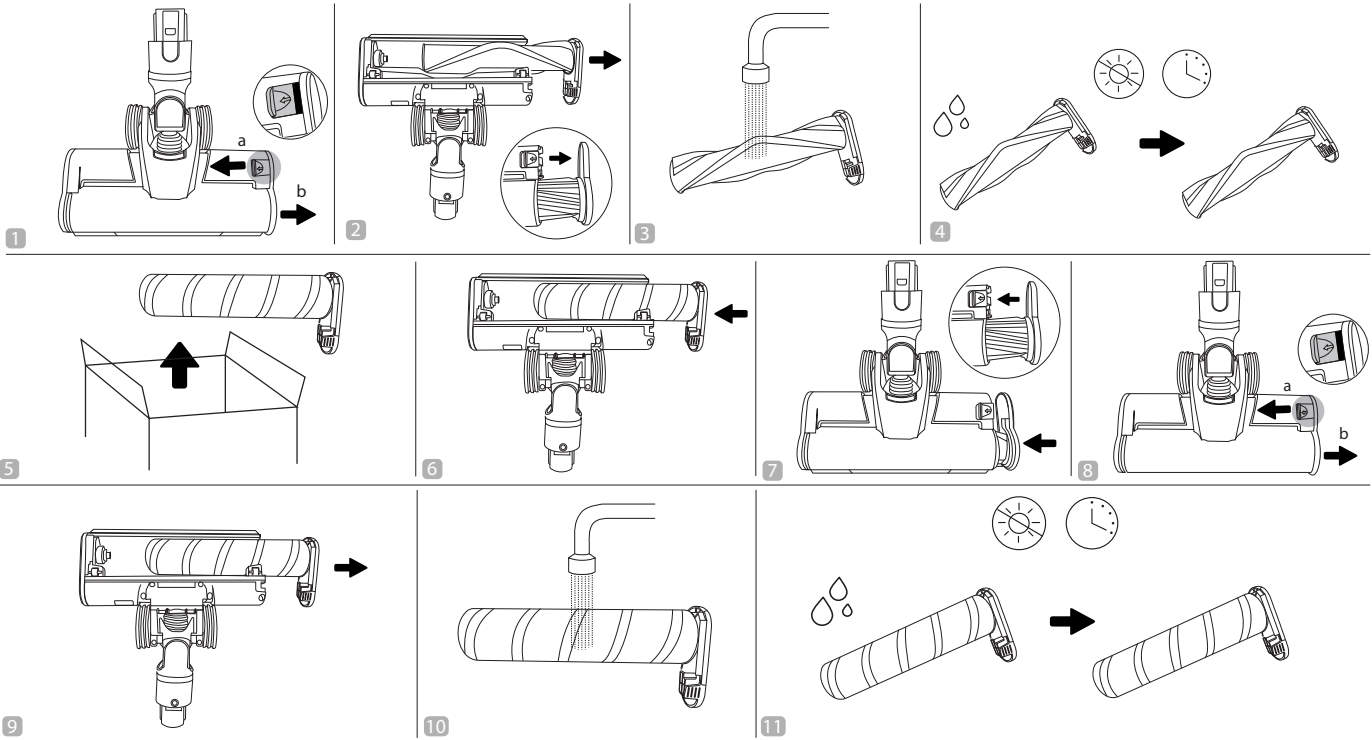


A2

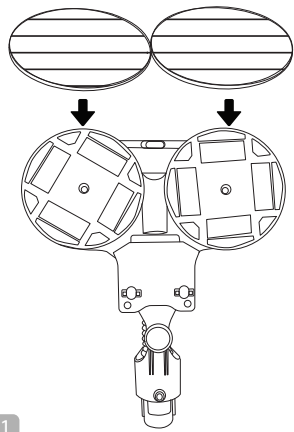


A3

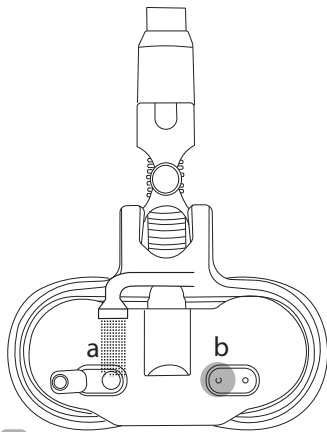




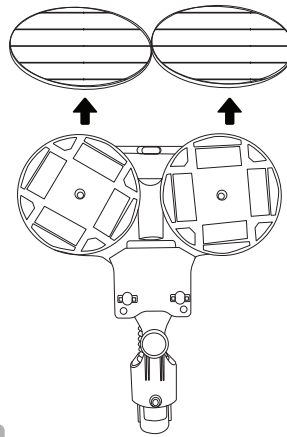
# A5



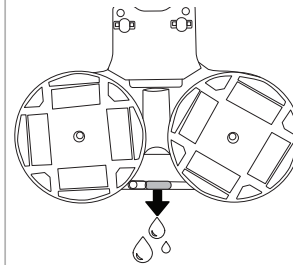
1



2



3

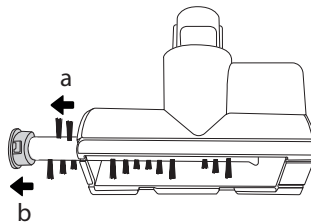


4

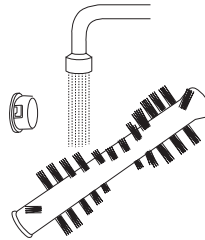
# A6



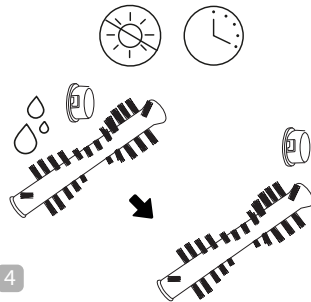
1



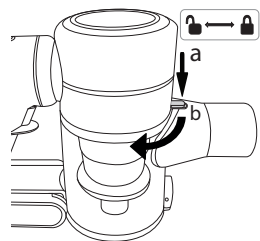
2



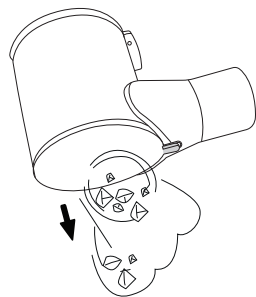
3



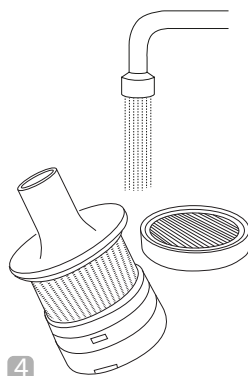
4



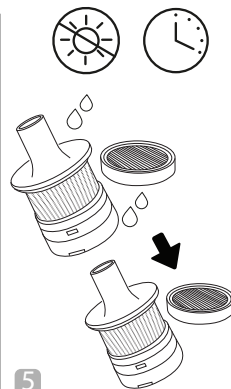
1



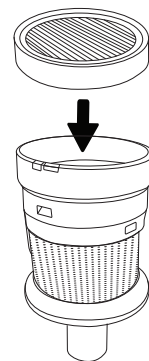
2



4

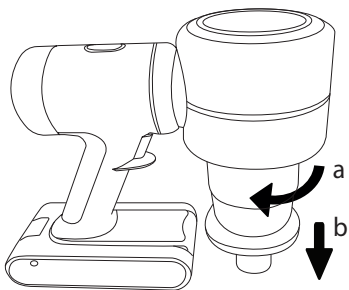


5

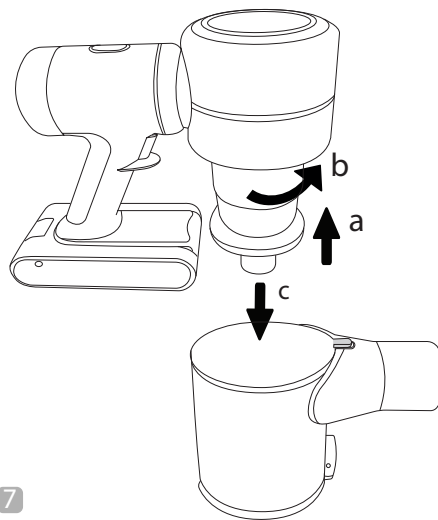
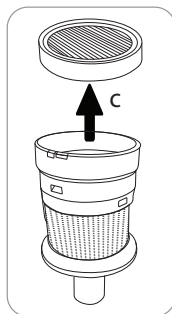


6

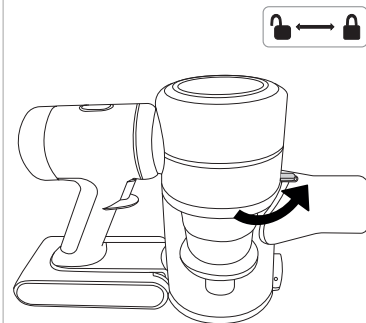
A7



3

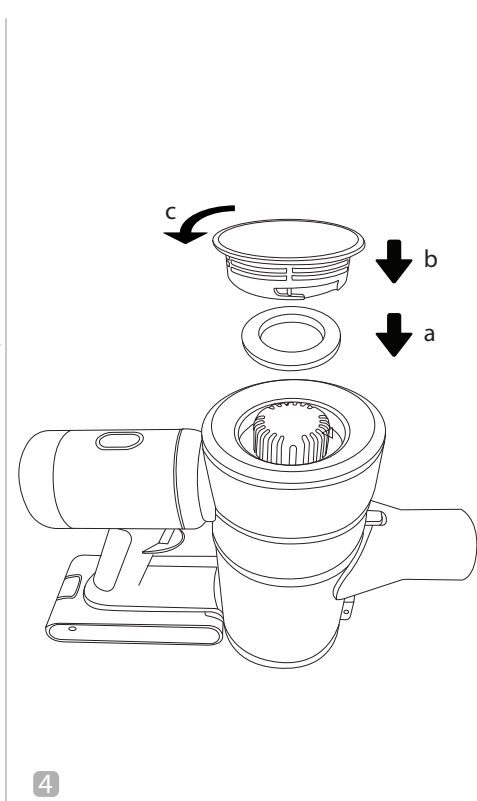
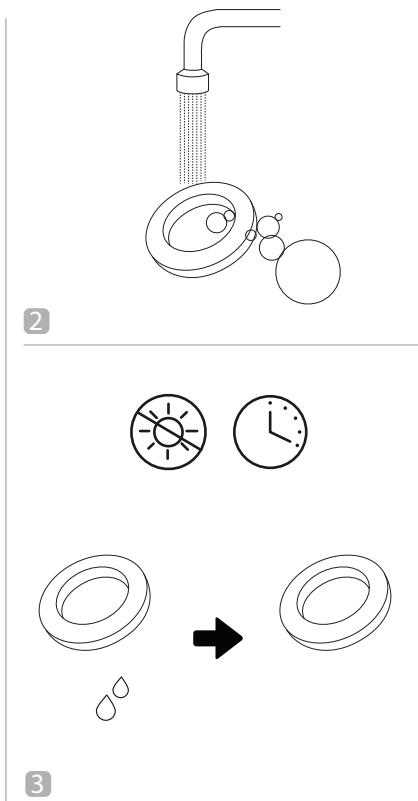
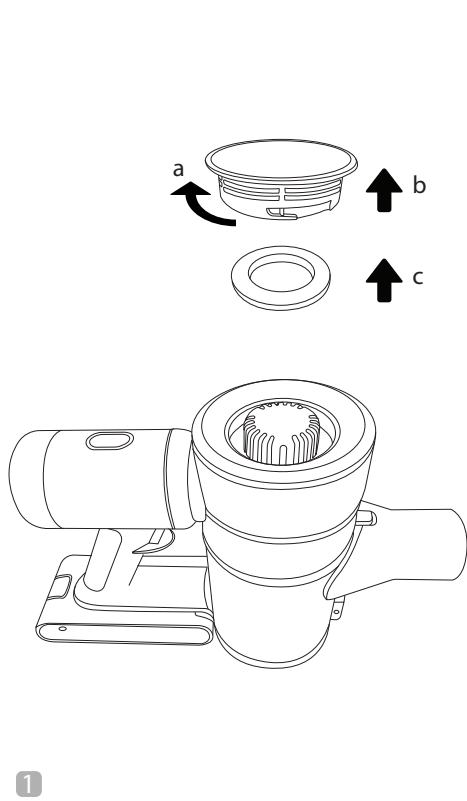


7



8

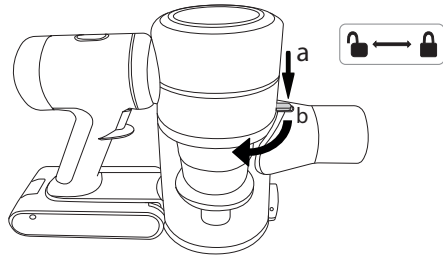
A8



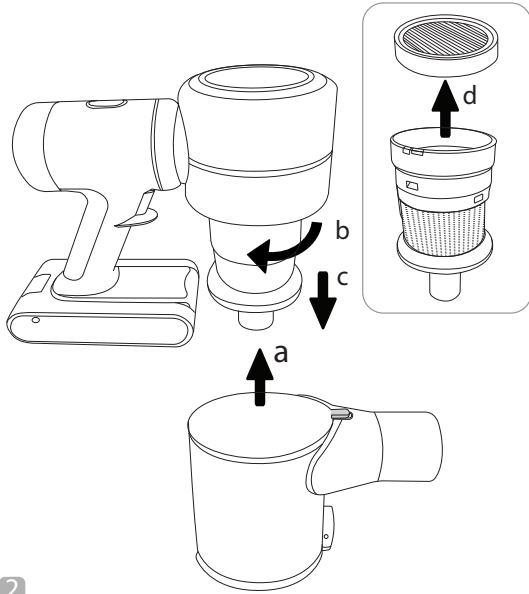


A9

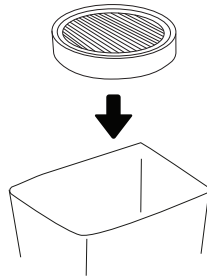
1



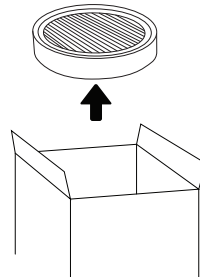
2



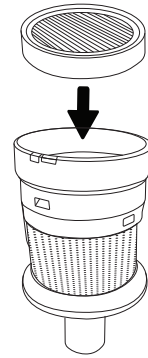
3



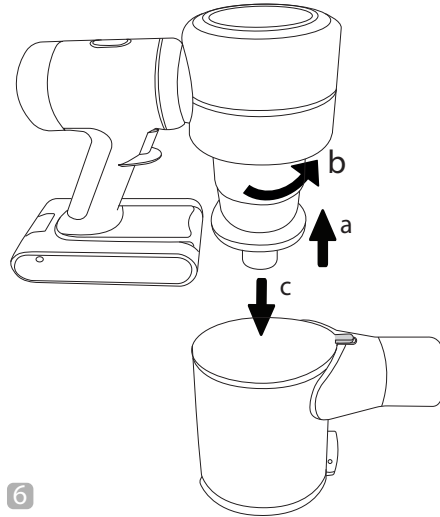
4



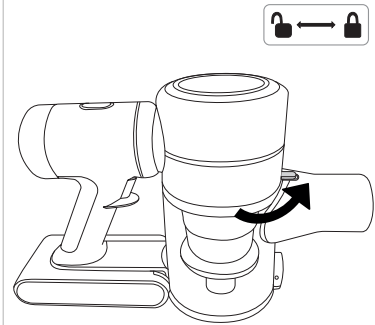
5



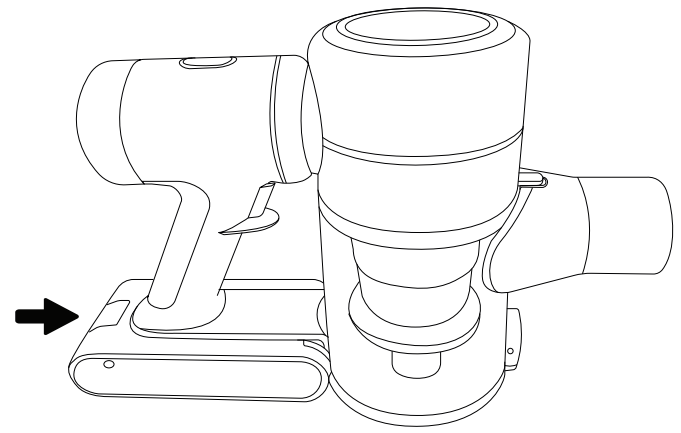
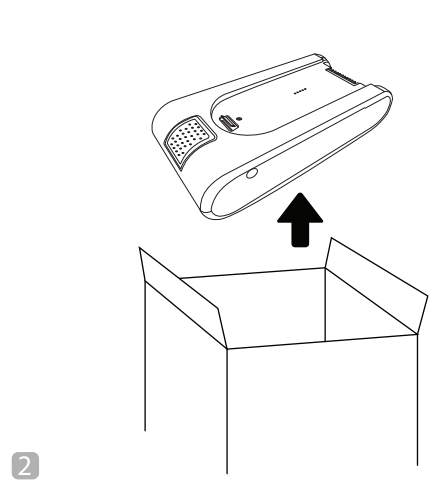
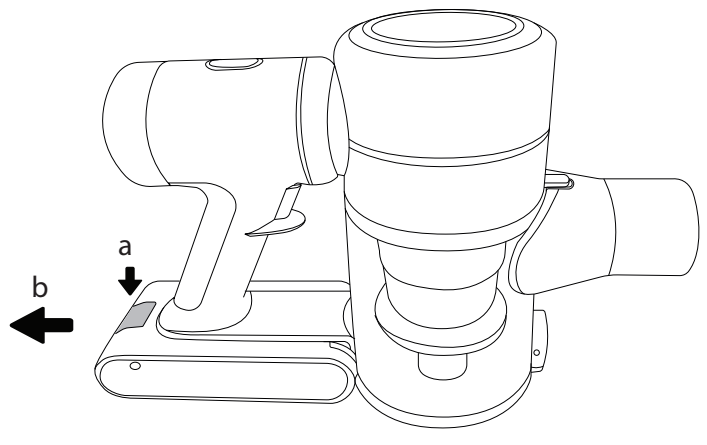
6



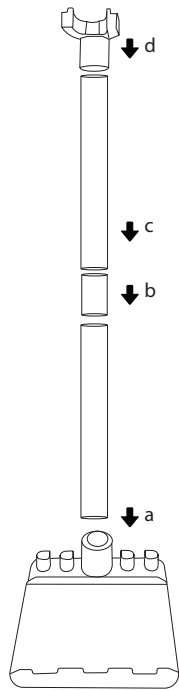
7



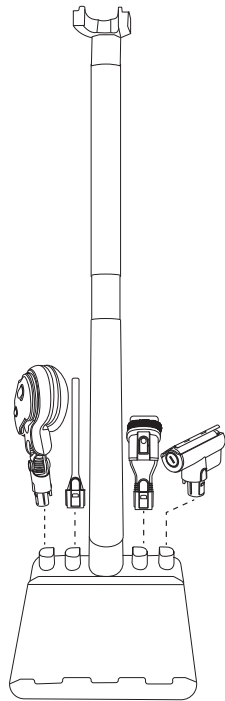
A10



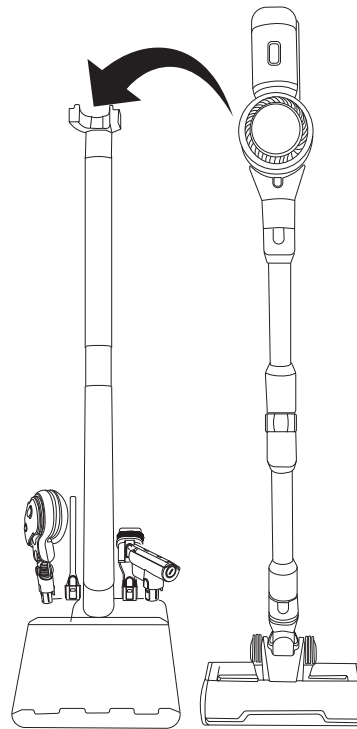
1



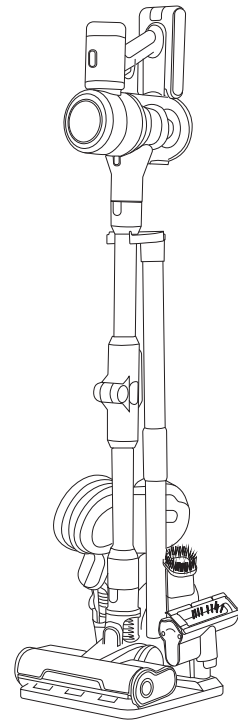
2



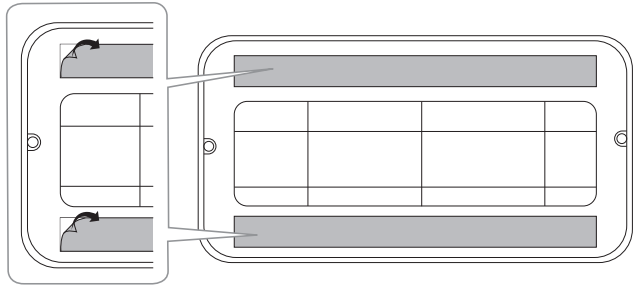
3



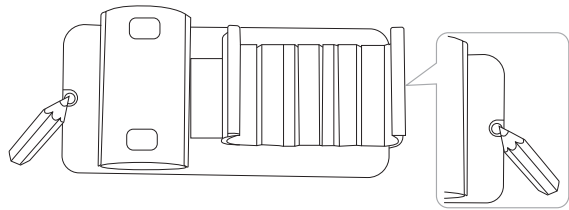
4



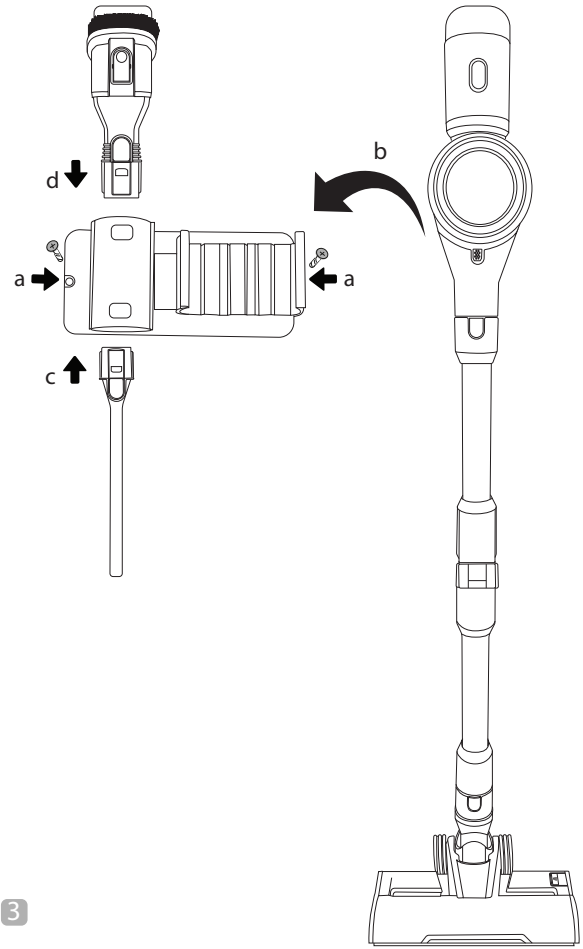
A12



1



2



3

## УВАЖАЕМЫЙ ПОКУПАТЕЛЬ!

Благодарим вас за то, что отдали предпочтение бытовой технике РЕДМОНД.


РЕДМОНД — это качество, надежность и неизменно внимательное отношение к потребностям клиентов. Надеемся, что вам понравится продукция компании и вы также будете выбирать наши изделия в будущем.

Пылесос VH1311 PRO MAX предназначен для удаления пыли с полов и мебели в бытовых условиях.

*Хотите узнать больше? Посетите наш сайт [www.redmond.company](http://www.redmond.company).*

Здесь вы найдете самую актуальную информацию о предлагаемой технике и ожидаемых новинках, сможете получить консультацию онлайн, а также заказать продукцию РЕДМОНД и оригинальные аксессуары к ней в нашем интернет-магазине.

**Служба поддержки пользователей РЕДМОНД в России: 8-800-600-90-21 (звонок по России бесплатный).**


 *Прежде чем использовать данное устройство, внимательно прочитайте руководство по эксплуатации и сохраните в качестве справочника. Правильное использование прибора значительно продлит срок его службы.*

**Меры безопасности и инструкции, содержащиеся в данном руководстве, не охватывают все возможные ситуации, которые могут возникнуть в процессе эксплуатации прибора. При работе с устройством пользователь должен руководствоваться здравым смыслом, быть осторожным и внимательным.**


## МЕРЫ БЕЗОПАСНОСТИ

- Производитель не несет ответственности за повреждения, вызванные несоблюдением требований по технике безопасности и правил эксплуатации изделия.
- Данный электроприбор предназначен для использования в бытовых условиях и может применяться в квартирах, загородных домах или в других подобных условиях непромышленной эксплуатации. Промышленное или любое другое нецелевое использование устройства будет считаться нарушением условий надлежащей эксплуатации изделия. В этом случае производитель не несет ответственности за возможные последствия.

- Перед подключением устройства к электросети проверьте, совпадает ли ее напряжение с номинальным напряжением адаптера прибора (см. технические характеристики или заводскую табличку изделия).
- Разрешается использовать прибор только с адаптером, входящим в комплект поставки.
- Используйте прибор только по назначению. Использование прибора в целях, отличающихся от указанных в данном руководстве, является нарушением правил эксплуатации.
- Используйте удлинитель, рассчитанный на потребляемую мощность прибора, — несоответствие параметров может привести к короткому замыканию или возгоранию кабеля.
- Отключайте прибор во время его очистки. Извлекайте адаптер сухими руками, удерживая его за корпус, а не за провод.
- Не протягивайте провод адаптера питания в дверных проемах или вблизи источников тепла. Следите за тем, чтобы провод не перекручивался и не перегибался, не соприкасался с острыми предметами, углами и кромками мебели.

 **ПОМНИТЕ:** случайное повреждение провода адаптера питания может привести к неполадкам, которые не соответствуют условиям гарантии, а также к поражению электротоком. При повреждении провода адаптера питания его замену, во избежание опасности, должен производить изготовитель, сервисная служба или аналогичный квалифицированный персонал.

- Не допускайте попадания посторонних предметов в моторный отсек прибора. Не закрывайте всасывающие отверстия. Блокировка всасывания воздуха может привести к повреждению двигателя.

 **ЗАПРЕЩАЕТСЯ** помещать корпус прибора, турбощетку, аккумулятор, адаптер питания под струю воды или погружать их в воду!

### Запрещена эксплуатация прибора в следующих случаях:

1. В помещениях с повышенной влажностью. Существует опасность короткого замыкания, выхода из строя двигателя.
2. На открытом воздухе – попадание влаги или посторонних предметов внутрь корпуса устройства может привести к его серьезным повреждениям.
3. Вблизи токсичных и легко воспламеняющихся веществ, в помещениях с высокой концентрацией паров горючих веществ (краски, растворителя и т.п.) или горючей пыли. Существует опасность взрыва или пожара.
  - Запрещено подносить всасывающую насадку к любым участкам тела или одежды. Неосторожное обращение может привести к серьезным травмам.
  - Запрещено всасывать раскаленную или остывшую золу, угли, а также непогашенные окурки от сигарет, тлеющий или горящий мусор. Засорение может привести к возгоранию.
  - Запрещено всасывать любые жидкости, а также убирать влажные поверхности – мокрые полы или ковры. Попадание влаги внутрь может привести к серьезной поломке пылесоса.
  - Запрещено всасывать порошки для заправки картриджей (тонеров) копировальных аппаратов и принтеров, муку и другие мелкодисперсные сыпучие вещества, а также строительную пыль, частицы штукатурки, гипса, бетона или цемента. Существует опасность засорения фильтров или повреждения двигателя.
  - Запрещено всасывать острые предметы: гвозди, битое стекло и т. п. Возможно повреждение пылесборника и фильтров.
  - Запрещается эксплуатация прибора с видимыми повреждениями на корпусе или шнуре электропитания, после падения или при возникновении неполадок в работе. При возникновении любых неисправностей отключите прибор от электросети и обратитесь в сервисный центр.

- Прибор не предназначен для использования лицами (включая детей) с пониженными физическими, психическими или умственными способностями или при отсутствии у них опыта или знаний, если они не находятся под контролем или не проинструктированы об использовании данного прибора лицом, ответственным за их безопасность. Дети должны находиться под присмотром для недопущения игры с прибором.
- Запрещены самостоятельный ремонт прибора или внесение изменений в его конструкцию. Ремонт прибора должен производиться исключительно специалистом авторизованного сервис-центра. Некачественно выполненная работа может привести к поломке прибора, травмам и повреждению имущества.

STOP

**ВНИМАНИЕ!** *Запрещено использование прибора при любых неисправностях.*

## Технические характеристики

Модель.....	VH1311 PRO MAX
Мощность.....	350 Вт
Тип аккумулятора.....	Li-ion
Напряжение аккумулятора.....	25,9 В ==
Емкость аккумулятора.....	2000 мА*ч
Входное напряжение сетевого адаптера.....	100–240 В~, 50/60 Гц, 0,5 А
Выходное напряжение сетевого адаптера.....	31 В ==, 0,5 А
Защита от поражения электротоком .....	класс II
Сила всасывания.....	до 26 кПа
Впускной фильтр.....	HEPA
Объем пылесборника.....	0,6 л
Уровень шума.....	до 78 дБ
Количество режимов работы .....	3
Время непрерывной работы .....	до 48 минут (при минимальной мощности) / до 12 минут (при максимальной мощности)
Время полной зарядки .....	4 часа
Дисплей.....	светодиодный
Подсветка зоны уборки.....	есть
Габаритные размеры в полной сборке (Ш × В × Г).....	270 × 1122 × 230 мм
Вес нетто (в полной комплектации).....	7,6 кг

## Комплектация

Пылесос.....	1 шт.
Трубка-удлинитель Flex Tube.....	1 шт.
Гибкий шланг .....	1 шт.
Турбощетка с роликом для очистки ковровых покрытий .....	1 шт.
Сменный ролик турбощетки.....	1 шт.
Насадка со щеткой «2 в 1».....	1 шт.
Щелевая насадка .....	1 шт.
Насадка для влажной уборки .....	1 шт.
Насадка для мягкой мебели .....	1 шт.
Щетка для вычесывания животных .....	1 шт.
Аккумулятор .....	1 шт.
Адаптер питания .....	1 шт.
Крепление на стену.....	1 шт.
Подставка для зарядки и компактного хранения.....	1 шт.
Мерный стакан .....	1 шт.
Руководство по эксплуатации.....	1 шт.
Сервисная книжка.....	1 шт.

Производитель имеет право на внесение изменений в дизайн, комплектацию, а также в технические характеристики изделия в ходе совершенствования своей продукции без дополнительного уведомления об этих изменениях. В технических характеристиках допускается погрешность ±10%.

## Устройство прибора (схема А1, стр. 3)

1. Фиксатор аккумулятора
2. Разъем для подключения сетевого адаптера
3. Аккумулятор
4. Ручка прибора
5. Кнопка включения
6. Контейнер-пылесборник
7. Индикатор аккумулятора
8. Дисплей
9. Кнопка выбора режима работы
10. Индикаторы режимов работы
11. Индикатор состояния аккумулятора
12. Индикатор уровня заряда аккумулятора
13. Крышка отсека выпускного фильтра
14. Корпус прибора
15. Кнопка открытия отсека пылесборника
16. Всасывающее отверстие
17. Фиксатор крышки контейнера-пылесборника
18. Кнопка отсоединения трубки-удлинителя
19. Трубка-удлинитель Flex Tube
20. Впускной HEPA-фильтр
21. Моторный фильтр
22. Фиксатор трубки-удлинителя Flex Tube
23. Кнопка отсоединения турбощеточки
24. Турбощеточка с роликом для очистки ковровых покрытий
25. Выпускной поролоновый фильтр
26. Адаптер питания
27. Щетка для вычесывания животных
28. Гибкий шланг
29. Кнопка отсоединения насадки
30. Насадка «2 в 1»
31. Щелевая насадка
32. Насадка для мягкой мебели
33. Сменный ролик турбощеточки для очистки полов с гладким покрытием
34. Насадка для влажной уборки
35. Клапан для наполнения резервуара насадки для влажной уборки
36. Переключатель подачи воды

37. Мопы
38. Движущиеся держатели для мопов
39. Клапан для слива воды из насадки для влажной уборки
40. Держатель
41. Стойка
42. Перемычка для стоек
43. Основание подставки для зарядки и компактного хранения
44. Крепление на стену
45. Мерный стакан

## I. ПЕРЕД НАЧАЛОМ ИСПОЛЬЗОВАНИЯ

Аккуратно достаньте изделие и его комплектующие из коробки. Удалите все упаковочные материалы и рекламные наклейки.

 **Обязательно сохраните на месте предупреждающие наклейки, наклейки-указатели (при наличии) и табличку с серийным номером изделия на его корпусе!**

*После транспортировки или хранения при низких температурах необходимо выдержать прибор при комнатной температуре не менее 2 часов перед включением.*

Корпус прибора протрите влажной тканью и просушите. Во избежание появления постороннего запаха при первом использовании прибора произведите его очистку.

Перед использованием убедитесь в том, что внешние и видимые внутренние части прибора не имеют повреждений, сколов и других дефектов.

### Зарядка аккумулятора

Перед началом использования прибора следует полностью зарядить аккумулятор. Подключите прибор к электросети с помощью сетевого адаптера, как показано на схеме А2 (стр. 4), при необходимости используйте удлинитель.

Процесс зарядки аккумулятора будет отображаться на индикаторе уровня заряда (в процентах), цвет подсветки на корпусе прибора будет меняться:

- индикатор уровня заряда показывает 0-39 – красный цвет;
- индикатор уровня заряда показывает 40-74 – фиолетовый цвет;
- индикатор уровня заряда показывает 75-100 – синий цвет.

Время полной зарядки составляет 4 часа. Когда аккумулятор полностью зарядится, на индикаторе уровня заряда отобразится значение «100», через некоторое время вся индикация погаснет. Прибор готов к использованию.

 **ВНИМАНИЕ!** Прибор не будет работать, пока он подключен к электросети.

*Вы можете заряжать аккумулятор отдельно, не производя сборки прибора. Во время зарядки индикатор аккумулятора будет мигать. Когда аккумулятор полностью зарядится, индикатор аккумулятора будет гореть постоянно и через некоторое время погаснет.*

*Во время работы прибора текущий уровень заряда аккумулятора будет отображаться на индикаторе уровня заряда, в соответствии с уровнем заряда подсветка на корпусе будет менять цвет.*

### Сборка

Приступая к сборке прибора, убедитесь, что он отключен от электросети. Порядок сборки прибора приведен на схеме А3 (стр. 4). Перед использованием убедитесь в том, что внешние и видимые внутренние части прибора не имеют повреждений, сколов и других дефектов. Убедитесь в правильности установки всех компонентов и фильтров прибора.

 **ВНИМАНИЕ!** Пылесосом можно пользоваться только в собранном виде.

## II. ЭКСПЛУАТАЦИЯ ПРИБОРА

В комплект поставки прибора входят:

- турбошетка – подходит для очистки коврового покрытия с коротким ворсом. Для очистки полов с гладким покрытием используйте сменный ролик, порядок замены приведен на схеме А4, стр. 5. Вы можете использовать турбошетку с трубкой-удлинителем Flex Tube, а также подключать ее непосредственно к корпусу прибора;
- насадка для влажной уборки – подходит для влажной уборки полов с гладким покрытием, порядок использования насадки приведен на схеме А5, стр. 6. Перед использованием закрепите мопы с помощью липучек на движущихся держателях насадки и наполните резервуар насадки чистой холодной водой через специальное отверстие, предварительно открыв клапан. Закройте клапан резервуара. Чтобы включить подачу воды, переведите переключатель в положение , чтобы отключить подачу воды – в положение . По окончании использования вылейте воду из насадки через клапан, расположенный снизу (переключатель должен быть установлен в положение ). Вы можете использовать насадку с трубкой-удлинителем Flex Tube, а также подключать ее непосредственно к корпусу прибора;
- щелевая насадка – подходит для очистки труднодоступных мест. Вы можете использовать щелевую насадку с трубкой-удлинителем Flex Tube, гибким шлангом, а также подключать ее непосредственно к корпусу прибора;
- насадка «2 в 1» – подходит для очистки предметов интерьера, салона автомобиля. Вы можете использовать насадку «2 в 1» с трубкой-удлинителем Flex Tube, гибким шлангом, а также подключать ее непосредственно к корпусу прибора;
- насадка для мягкой мебели – подходит для очистки мебели с обивкой, салона автомобиля. Вы можете использовать насадку с трубкой-удлинителем Flex Tube, гибким шлангом, а также подключать ее непосредственно к корпусу прибора;
- щетка для вычесывания животных – подходит для ухода за шерстью животных. Вы можете использовать щетку с гибким шлангом.

Для начала/окончания работы пылесоса нажимайте кнопку включения.



Во время работы пылесос определяет количество всасываемого мусора и автоматически регулирует силу всасывания. Вы также можете установить один из режимов работы пылесоса с помощью кнопки переключения режимов работы, на дисплее будет загораться соответствующая индикация:

- ЭКО – минимальная сила всасывания;
- Стандарт – средняя сила всасывания;
- Турбо – максимальная сила всасывания.

Чтобы перевести трубку-удлиннитель Flex Tube в положение «под углом», нажмите на фиксатор и согните ее. Чтобы сложить трубку-удлиннитель Flex Tube, распрямите ее до щелчка, трубка-удлиннитель снова зафиксируется в выпрямленном положении.

После каждого использования проводите очистку прибора в соответствии с рекомендациями раздела «Уход за прибором».

### III. УХОД ЗА ПРИБОРОМ

**i** Периодически проверяйте движущиеся части прибора на наличие загрязнения, блокировка налипшим мусором может привести к их поломке!

Прежде чем приступать к очистке прибора, убедитесь, что он отключен от электросети. Протирайте корпус прибора влажной мягкой тканью. НЕ МОЧИТЕ!

**!** ЗАПРЕЩАЕТСЯ помещать корпус прибора, турбощетку, аккумулятор, адаптер питания под струю воды или погружать их в воду, а также использовать для очистки прибора любые химически агрессивные или абразивные вещества.

По мере загрязнения очищайте турбощетку (см. схему **A4**, стр. 5), а также щетку для мягкой мебели (см. схему **A6**, стр. 6).

Порядок очистки контейнера-пылесборника, моторного фильтра и впускного HEPA-фильтра см. на схеме **A7** (стр. 7), полностью просушите перед повторным использованием.

Порядок очистки выпускного поролонового фильтра см. на схеме **A8** (стр. 8), полностью просушите перед повторным использованием.

**i** Очищайте контейнер-пылесборник по мере заполнения. Очищайте фильтры не реже одного раза в месяц.

*Ресурс работы HEPA-фильтра составляет не более 12 месяцев.*

Щелевую насадку, насадку «2 в 1» и щетку для вычесывания животных протирайте влажной мягкой тканью или промывайте под струей воды, полностью просушите их перед использованием. Убедитесь в правильности установки всех элементов, прежде чем возобновлять использование пылесоса.

Порядок замены впускного HEPA-фильтра см. на схеме **A9** (стр. 9).

**!** Аккумулятор необходимо утилизировать в соответствии с местной программой по переработке отходов. Проявите заботу об окружающей среде: не выбрасывайте такие изделия вместе с обычным бытовым мусором.

Порядок замены аккумулятора см. на схеме **A10** (стр. 10).

### Хранение и транспортировка

Для удобства хранения прибор оснащен подставкой для зарядки и компактного хранения (см. схему **A11**, стр. 11), а также настенным креплением (см. схему **A12**, стр. 12).

Храните прибор в сухом вентилируемом месте вдали от нагревательных приборов и попадания прямых солнечных лучей.

При транспортировке и хранении запрещается подвергать прибор механическим воздействиям, которые могут привести к повреждению прибора и/или нарушению целостности упаковки.

Необходимо беречь упаковку прибора от попадания воды и других жидкостей.

### IV. ПЕРЕД ОБРАЩЕНИЕМ В СЕРВИС-ЦЕНТР

Неисправность	Возможные причины	Способ устранения
Прибор не включается	Аккумулятор прибора разряжен	Полностью зарядите аккумулятор (см. раздел «Зарядка аккумулятора»)
Прибор преждевременно отключается		
Во время работы прибора подсветка на корпусе мигает красным цветом	Заряд аккумулятора упал до 10% или ниже	
	Аккумулятор прибора разряжен	
Прибор издает сильный шум или преждевременно отключается	Переполнен контейнер для сбора пыли	Проведите очистку прибора в соответствии с рекомендациями раздела «Уход за прибором»
	Засорены фильтры	
	Засорены насадка или трубка-удлиннитель	Удалите засоры
Автоматический режим работает некорректно	Датчики уровня загрязнения, расположенные на внутренних стенках всасывающего отверстия, засорены	Протрите всасывающее отверстие изнутри влажной мягкой тканью
На дисплее появилось сообщение об ошибке «E02. Неправильный адаптер»	Адаптер питания поврежден или используется некорректно	Проверьте правильность подключения сетевого адаптера, используйте только оригинальный адаптер прибора
На дисплее появилось сообщение об ошибке «Турбощетка заблокирована! Очистите ее», турбощетка не вращается, подсветка зоны уборки не горит	Турбощетка засорена, сработала защита от блокировки турбощетки	Проведите очистку турбощетки в соответствии с рекомендациями раздела «Уход за прибором»
На дисплее появилось сообщение об ошибке «Очистите или замените фильтр»	Фильтры необходимо очистить или заменить	Проведите очистку или замену фильтров в соответствии с рекомендациями раздела «Уход за прибором»
На дисплее появилось сообщение «Удерживать 3 сек кнопку MODE»	После замены фильтра необходимо выполнить подтверждение	Нажмите и удерживайте кнопку выбора режимов работы в течение 3 секунд

Неисправность	Возможные причины	Способ устранения
На дисплее появилось сообщение об ошибке «Заблокировано! Очистите воздухопровод»	Засорены фильтры, турбошпетка, насадка или трубка-удлиннитель	Удалите засоры, проведите очистку прибора в соответствии с рекомендациями раздела «Уход за прибором»
Аккумулятор слишком быстро разряжается		
Аккумулятор не заряжается	Сетевой адаптер не подключен к электросети	Проверьте правильность подключения сетевого адаптера

**i** В случае если неисправность устранить не удалось, обратитесь в авторизованный сервисный центр.

Запчасти для постгарантийного ремонта можно найти на сайте <https://redmondsale.com/>

## V. ГАРАНТИЙНЫЕ ОБЯЗАТЕЛЬСТВА

На данное изделие предоставляется гарантия сроком на 12 месяцев с момента его приобретения. В течение гарантийного периода изготовитель обязуется устранить путем ремонта, замены деталей или замены всего изделия любые заводские дефекты. Гарантия вступает в силу только в том случае, если дата покупки подтверждена печатью магазина и подписью продавца на оригинальном гарантийном талоне. Настоящая гарантия признается лишь в том случае, если изделие применялось в соответствии с руководством по эксплуатации, не ремонтировалось, не разбиралось и не было повреждено в результате неправильного обращения с ним, а также сохранена полная комплектность изделия. Данная гарантия не распространяется на естественный износ изделия и расходные материалы (фильтры, аккумуляторные источники питания и т. д.).

Срок службы изделия и срок действия гарантийных обязательств на него исчисляются со дня продажи или с даты изготовления изделия (в случае, если дату продажи определить невозможно).

Дату изготовления прибора можно найти в серийном номере, расположенном на идентификационной наклейке на корпусе изделия. Серийный номер состоит из 13 знаков. 4-й и 5-й знаки обозначают месяц, 6-й и 7-й – год выпуска устройства.

0	0	0	1	1	2	2	3	3	3	3	3	3
---	---	---	---	---	---	---	---	---	---	---	---	---

1 – месяц производства (01 – январь, 02 – февраль ... 12 – декабрь)

2 – год производства (21 – 2021 г., 22 – 2022 г. ... 30 – 2030 г.)


3 – серийный номер модели

Установленный производителем срок службы прибора составляет 4 года со дня его приобретения при условии, что эксплуатация изделия производится в соответствии с данным руководством и применимыми техническими стандартами.



Упаковку, руководство пользователя, а также сам прибор необходимо утилизировать в соответствии с местной программой по переработке отходов. После окончания срока службы не выбрасывайте прибор вместе с бытовыми отходами. Передайте его в специализированный пункт для дальнейшей утилизации. Проявите заботу об

окружающей среде. Отходы, образующиеся при утилизации изделий, подлежат обязательному сбору с последующей утилизацией в установленном порядке и в соответствии с действующими требованиями и нормами отраслевой нормативной документации, в том числе в соответствии с СанПиН 2.1.7.1322-03 «Гигиенические требования к размещению и обезвреживанию отходов производства и потребления».

 Осы бұйымды пайдаланудың алдында оны пайдалану бойынша нұсқаулықты мұқият оқыңыз және анықтамалық ретінде сақтап қойыңыз. Аспапты дұрыс пайдалансаңыз, оның қызмет ету мерзімі көпке ұзарады.

Бұл нұсқаулықтағы қауіпсіздік шаралары мен нұсқаулар құралды қолдану кезінде туындауы мүмкін барлық жағдайларды қамтымайды. Бұл құрылғымен жұмыс кезінде қолданушы ақылға сүйеніп, абай әрі мұқият болуы тиіс.

## ҚАУІПСІЗДІК ШАРАЛАРЫ

- Қауіпсіздік техникасы талаптары мен бұйымды пайдалану ережелерін ұстанбаудан туындаған зақымдар үшін өндіруші жауапкершілікке тартылмайды.
- Бұл электр аспап тұрмыстық жағдайларда қолданарналған құрылғы болып табылады және пәтерлерде, қала сыртындағы үйлерде немесе өнеркәсіптік емес пайдаланудың басқа жағдайларында қолданыла алады. Құрылғыны өнеркәсіптік немесе кез келген басқа мақсатсыз пайдалану бұйымды дұрыс пайдалану шарттарын бұзу болып табылады. Бұл жағдайда өндіруші ықтимал салдарлар үшін жауап бермейді.
- Құрылғыны электр желісіне қосар алдында оның кернеуі қоректену адаптері аспаптың номиналды кернеуіне сәйкес келетінін тексеріңіз (бұйымның техникалық сипаттамалары немесе зауыттық кестесін қараңыз).
- Аспапты жеткізу жиынтығына кіретін, адаптермен ғана қолдануға рұқсат етіледі.
- Құрылғыны тек қана мақсаты бойынша пайдаланыңыз. Құрылғыны осы нұсқаулықта көрсетілгеннен басқа мақсаттарда пайдалану қолдану нұсқауларының бұзылуы болып табылады.
- Аспаптың тұтынылатын қуатына арналған ұзартқышты пайдаланыңыз. Бұл талапты ұстанбау қысқа тұйықталуға немесе кабельдің тұтануына әкеліп соқтыруы мүмкін.
- Қатар тазалау кезінде аспапты электр желісінен өшіріп отырыңыз. Адаптері емес, штепсерден ұстап тұрып, құрғақ қолмен алыңыз.

- Қуат адаптерінің сымдары беретін сымды есік немесе жылу көзіне жақын жерде тартпаңыз. Қуат адаптерінің сымдары үшкір заттарға, жиһаздың бұрыштары мен жиектеріне тиіп тұрмауын қадағалаңыз.

STOP

*ЕСТЕ САҚТАҢЫЗ: қуат адаптерінің сымдары кездейсоқ зақымдасаңыз, кепілдік шарттарына сәйкес келмейтін ақауларға, сонымен қатар электр тоғының соғуына әкеліп соқтыруы мүмкін. Қуат адаптерінің сымдары зақым келген кезде қауіптілікті болдырмау үшін оны әзірлеуші немесе оның агенті, немесе осыған ұқсас білікті тұлға ауыстыруы керек.*

- Құралдың мотор бөлігіне бөгде заттардың түсуіне жол бермеңіз. Сорып алатын қуыстарын жаппаңыз. Ауаны сорудың бұғаты қозғалтқыштың зақымдалуына әкелуі мүмкін.

STOP

*Аспап корпусын, турбошкетканы, аккумулятор және желілік адаптер суға салуға немесе оларды ағып тұрған судың астына орнатуға ТЫЙЫМ САЛЫНАДЫ!*

### Құралды пайдалануға келесі жағдайларда тыйым салынады:

1. Ылғалдылығы жоғары орынжайларда. Қозғалтқыштың істен шығуы, қысқа тұйықталу қаупі бар.
  2. Ашық ауа кезінде – бөгде заттардың құрылғы тұрқының ішіне түсуі немесе ылғалдануы оның келелі зақымдарына әкелуі мүмкін.
  3. Улы және тез жанғыш заттардың жанында, жанар жағар май буларының жоғары концентрациясы бар орынжайлар (сыр, еріткіш және т.с.с) немесе жағар май шаңы. Өрт немесе жарылыс қаупі болады.
- Киім немесе дененің кез келген мүшесіне сорғы қондырмасын жақындатуға тыйым салынады. Абайламай пайдалану күрделі жарақаттарға әкелуі мүмкін.
  - Қызған немесе суыған күлді соруға, сондай-ақ темекінің өшпеген тұтқындарын, бықсып немесе жанып жатқан қоқысты соруға тыйым салынады.

- Кез келген сұйықты соруға тыйым салынады, сондай-ақ ылғалды беттерді – ылғалды едендер немесе кілемдерді. Ылғалдың ішкі жағына түсуі шаңсорғыштың сынуына алып келуі мүмкін.
- Көшіру аппараттары мен принтерлердің картридждерін (тонерлер) толтыруға арналған ұнтақтар, ұн және басқа да шағын диспенсерлі шашырағыш заттарды, сондай-ақ құрылыс шаңы, сылақ бөлшектері, гипс, бетон немесе цементті соруға тыйым салынады. Қозғалтқыштың зақымдалуы немесе сүзгілерінің қоқысқа толып қалу қаупі бар.
- Өткір заттарды соруға тыйым салынады: шегелер, шағылған шыны және т.с. Шаң жинағыштар мен сүзгілердің зақымдалуы мүмкін.
- Жұмыстағы ақаулықтардың пайда болуы немесе құлағаннан кейін немесе тұрқындағы көзге көрінетін зақымдарымен құралды пайдалануға тыйым салынады. Кез келген ақаулықтар пайда болған кезде құралды электр желісінен ажыратыңыз және сервис орталығына жүгініңіз.
- Бұйым қауіпсіздігі үшін жауап беретін тұлғалардың байқауында болмаған балалардың, тиісті біліктілік пен тәжірибесі жоқ, сонымен қатар физикалық, сенсорлық, ақыл-ой қабілеттері шектелген адамдардың пайдалануына арналмаған. Балаларды қосылып тұрған аспаптың қасында қараусыз қалдырмаңыз.
- Аспапты өздігіңізбен жөндеуге немесе құрылымына өзгеріс енгізуге тыйым салынады. Қызмет көрсету және жөндеу бойынша барлық жұмыстарды авторландырылған сервис-орталық жасауы керек. Біліксіз жасалған жұмыс аспаптың бұзылуына, жарақат пен мүлік зақымдануына әкеліп соқтыруы мүмкін.

STOP

**НАЗАР АУДАРЫҢЫЗ!** Аспапты кез келген ақау болғанда пайдалануға тыйым салынады.

**Техникалық сипаттамалары**

Үлгі.....	VH1311 PRO MAX
Қуаты.....	350 Вт
Аккумулятордың түрі.....	Li-ion
Аккумулятордың кернеуі.....	25,9 В ===
Аккумулятордың сыйымдылығы.....	2000 мА*ч
Желілік адаптердің кіріс кернеуі.....	100–240 В~, 50/60 Гц, 0,5 А
Желілік адаптердің шығыс кернеуі.....	31 В ===, 0,5 А
Тоқтан күйіп қалудан қорғау.....	II дәреже
Сору қуаты.....	26 кПа дейін
Енгізетін сүзгісі.....	HEPA
Шаңға арналған контейнердің сыйымдылығы.....	0,6 л
Шу деңгейі.....	78 дБ дейін
Жұмыс режимдерінің саны.....	3
Тоқтаусыз жұмыс уақыты.....	48 мин дейін (минималды қуаттылық кезінде) / 12 мин дейін (максималды қуаттылық кезінде)
Толық қуаттандыру уақыты.....	4 сағ
Дисплей.....	жарықдиодты
Жердің жинауды жарықталу.....	бар
Габаритті өлшемдер толық жинақта (ені × биіктігі × ұзындығы).....	270 × 1122 × 230 мм
Таза салмақ (толық жинақта).....	7,6 кг

**Жиынтық**

Шаңсорғыш.....	1 дана
Flex Tube түтік-ұзартқыш.....	1 дана
Икемді құбыршек.....	1 дана
Турбоқылшық.....	1 дана
Турбоқылшықтың ролик.....	1 дана
«2-еуі 1-де» қылшақ.....	1 дана
Жарықты саптама.....	1 дана
Ылғалды тазалауға арналған саптама.....	1 дана
Жұмсақ жиһазға арналған қондырма.....	1 дана
Жануарларды тарайтын щетка.....	1 дана
Аккумулятор.....	1 дана
Желілік адаптер.....	1 дана
Қабырғаға арналған бекіткіш.....	1 дана
Қуаттандыруға және ықшамды сақтауға арналған сүйеуіш.....	1 дана
Өлшеу стаканы.....	1 дана
Пайдалану жөніндегі нұсқаулық.....	1 дана
Сервисті кітапшасы.....	1 дана

Өндіруші осындай өзгерістер туралы қосымша хабарламастан өз өнімін жетілдіру барысында оның дизайны, жинағы, сонымен қатар бұйымның техникалық сипаттамаларына өзгеріс енгізуге құқылы. Техникалық сипаттамаларда ±10% қателікке жол беріледі.

**Аспаптың құрылымы (А1 сурет, 3 бет)**

1. Аккумулятордың фиксаторы
2. Желілік адаптерді қосуға арналған ұяшық
3. Аккумулятор
4. Тұтқа
5. Қосу батырмасы
6. Шаңжинағыш
7. Аккумулятордың индикаторы
8. Дисплей
9. Жұмыс режимі таңдау батырмасы
10. Жұмыс режимі индикаторлары
11. Батарея күйінің индикаторы
12. Аккумулятор зарядының индикаторы
13. Шығаратын сүзгі қақпағы
14. Құралдың корпусы
15. Шаң жинайтын бөлікті ашудың батырмасы
16. Сорғыш саңылау
17. Шаңды жинауға арналған контейнердің қақпағын бекіткіш
18. Түтік-ұзартқышты ажырату батырмасы
19. Flex Tube түтік-ұзартқыш
20. Енгізетін HEPA-сүзгі
21. Моторлы сүзгі
22. Flex Tube түтік-ұзартқыш фиксаторы
23. Турбоқылшық бекітікіштерінің түймешіктері
24. Турбоқылшық
25. Шығаратын поролон сүзгіш
26. Желілік адаптер
27. Жануарларды тарайтын шетка
28. Икемді құбыршек
29. Саптама ажырату батырмасы
30. «2-еуі 1-де» қылшақ
31. Жарықты саптама
32. Жұмсақ жиһазға арналған қондырма
33. Турбоқылшықтың ролик
34. Ылғалды тазалауға арналған саптама
35. Толтыру су резервуарының үшін қақпақшасы
36. Сумен жабдықтау қосқышы

37. Моптар
38. Жылжымалы моптар ұстағыштары
39. Ылғалды сүрту саптамасынан суды төгуге арналған клапан
40. Ұстағыш
41. Тіректер
42. Тіректерге арналған секіргіш
43. Қуаттандыруға және ықшамды сақтауға арналған сүйеуіш негізі
44. Қабырғаға арналған бекіткіш
45. Өлшеу стақаны

**I. АЛҒАШҚЫ ҚОСАР АЛДЫНДА**

Бұйымды орамынан шығарып, барлық орау материалдары мен жарнамалық жапсырмаларды алып тастаңыз.



*Корпусаға ескертетін жапсырма, жапсырма-көрсеткіш (бар болса) және бұйымның сериялық нөмірі бар кестешені орнында міндетті түрде сақтаңыз!*

*Тасымалдаған немесе төмен температураларда сақтаған соң аспапты қосар алдында кем дегенде 2 сағат бөлме температурасында ұстау қажет.*

Құралдың корпусын ылғалды матамен сүртіңіз де құрғатыңыз. Бөтен иісті болдырмау үшін, құралды алғашқы рет пайдалану кезінде оны тазалаңыз.

Пайдалану алдында құралдың сыртқы және көрініп тұратын ішкі бөліктері зақымдануының, сынығының және басқа ақауларының болмауына көзіңізді жеткізіңіз.

**Аккумуляторды зарядтау**

Аспапты пайдаланар алдында аккумулятордың батареясын толықтау қуатсыздандыру қажет. Құралды **A2** (4 бет) сызбасында көрсетілгендей қуат көзі адаптердің көмегімен электр желісіне қосыңыз, қажет болса ұзартқышты қолданыңыз.

Аккумуляторды зарядтау процесі заряд деңгейінің индикаторында көрсетілетін болады (пайызбен), құрылғы корпусындағы артқы жарықтың түсі және батарея күйінің индикаторы өзгереді:

- заряд деңгейінің индикаторы 0–39 көрсетеді – қызыл түс;
- заряд деңгейінің индикаторы 40–74 көрсетеді – күлгін түс;
- заряд деңгейінің индикаторы 75–100 көрсетеді – көк түс.

Аккумулятордың толық қуат алу уақыты 4 сағатты құрайды. Аккумулятор толық зарядталғанда заряд деңгейінің индикаторында «100» мәні көрсетіледі, біраз уақыттан кейін индикациясы өшеді. Құрылғы пайдалануға дайын.




**НАЗАР АУДАРЫҢЫЗ!** Құрылғы электр желісіне қосылған кезде жұмыс істемейді.

*Вы можете заряжать отдельно аккумулятор, не производя сборку прибора. Аккумулятор-ды қуаттаған кезде аккумулятордың индикатор жылтылдап, Аспап толықтай қуат алған кезде индикаторы үздіксіз жанып тұратын болады және біраз уақыттан кейін өшеді.*

Аспап жұмыс істеп тұрғанда аккумулятор зарядының ағымдағы деңгейі заряд деңгейінің индикаторында көрсетілетін болады, заряд деңгейіне сәйкес корпусқа артық жарық және батарея күйінің индикаторы түсі өзгереді.



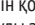
### Аспапты жинау

Шаңсорғышты құрастыруға кіріскенде оның электр желіден ажыратылуына көз жеткізіңіз. Құралды тазарту ретін **A3** сызбанұсқасынан қарыңыз (4 бет). Пайдалану алдында құралдың сыртқы және көрініп тұратын ішкі бөліктері зақымдануының, сынығының және басқа ақауларының болмауына көзіңізді жеткізіңіз. Құралдың барлық компоненттер мен сүзгіштердің орнатылу дұрыстығына көз жеткізіңіз.

 **НАЗАР АУДАРЫҢЫЗ!** Аспапты тек жиналған күйінде ғана пайдалануға болады.

## II. ҚҰРАЛДЫ ПАЙДАЛАНУ

Құралды жеткізу жиынтығына кіреді:

- турбошетка қондырма әмбебап щеткасы түгі қысқа кілемді жабынды тазалау үшін. Тегіс жабын тазалау үшін ауыстырмалы роликті қолданыңыздар, ауыстыру тәртібі **A4** сызбасында, 5 бетте көлтірілген. Сіз Flex Tube ұзартқыш түтігі бар турбоқылшық пайдалана аласыз, сондай-ақ оны тікелей аспаптың корпусына қосуға болады;
- ылғалды тазалауға арналған саптама – тегіс едендерді дымқыл тазалауға жарамды, пайдалану тәртібі **A5** сызбасында, 6 бетте көлтірілген. Қолданар алдында швабраларды жылжымалы саптама ұстағыштарына бекітіңіз және клапанды ашқаннан кейін арнайы саңылау арқылы саптама резервуарын таза суық сумен толтырыңыз. Қақпақшаны жабыңыз. Су беруді қосу үшін қосқышты -позицияға, су беруді өшіру үшін -позицияға жылжытыңыз. Қолдануды аяқтағаннан кейін, төменгі жағында орналасқан клапан арқылы саптамадан суды босатыңыз (ажыратқышты -позицияға орнату керек). Саптаманы Flex Tube ұзартқыш түтігімен бірге пайдалануға немесе оны тікелей құрылғы корпусына қосуға болады;
- тесігі бар қондырма қолжетімділігі қиын орындарды тазартуға жақсы келіседі. Сіз Flex Tube ұзартқыш түтігі, иілгіш құбыршек бар саңылаулы саптаманы пайдалана аласыз, сондай-ақ оны тікелей аспаптың корпусына қосуға болады;
- «2-еуі 1-де» қылшақ интерьер заттарын, автомобиль салонын тазартуға жарайды. Сіз Flex Tube ұзартқыш түтігі, иілгіш құбыршек бар саңылаулы саптаманы пайдалана аласыз, сондай-ақ оны тікелей аспаптың корпусына қосуға болады;
- жұмсақ жиһазға арналған қондырма интерьер заттарын, автомобиль салонын тазартуға жарайды. Сіз Flex Tube ұзартқыш түтігі, иілгіш құбыршек бар саңылаулы саптаманы пайдалана аласыз, сондай-ақ оны тікелей аспаптың корпусына қосуға болады;
- жануарларды тарайтын щетка – жануарлардың шаштарын күтуге жарамды. Иілгіш щетка бар саңылаулы саптаманы пайдалана аласыз.


Шаңсорғыштың жұмысын бастау/аяқтау үшін қосу түймесін басыңыз.

Жұмыс кезінде жұмыс істеудің автоматты режимі: шаңсорғыш сорылатын қоқыстың мөлшерін анықтайды және сорудың қуатын автоматты түрде реттейді. Сіз де аласыз жұмыс істеудің режимдерін ауыстырып-қосу батырмасының көмегімен шаңсорғыш жұмыс істеуінің режимдерінің біреуін орнатыңыз, дисплейде тиісті индикациясы жанатын болады:


- ЭКО – сорудың минималды қуаты;
- Стандарт – сорудың орташа қуаты;
- Турбо – сорудың максималды қуаты.

Flex Tube-ді бұрыштық күйге жылжыту үшін ысырманы басып, оны майыстырыңыз. Flex Tube бүктелу үшін оны сырт еткенше түзетіңіз, Flex Tube түзетілген күйге қайтадан бекітіледі. Әрбір пайдаланудан кейін «Аспаптың күтімі» бөлімінің ұсыныстарына сәйкес аспапты тазалаңыз.

## III. АСПАПТЫҢ КҮТІМІ

 **Аспаптың қозғалатын бөліктерін ластанудың болуына мезгіл-мезгіл тексеріңіз, жабысқақ қоқыспен бұғаттау олардың сынуына әкелуі мүмкін!**

Құралды тазалауға кіріспес бұрын, оның электр желісінен ажыратылғанына көз жеткізіңіз. Құралдың тұрқын матамен сүртіп отырыңыз. СУЛАМАҢЫЗ!

 **Аспап корпусын, турбошетканы, аккумулятор және желілік адаптер суға салуға немесе оларды ағып тұрған судың астына орнатуға, сондай-ақ құралды тазалау үшін кез келген химиялық агрессивті немесе қажайтын заттарды пайдалануға ТЫЙЫМ САЛЫНАДЫ.**

Ластану шамасына қарай турбоқылшақты тазалаңыз (**A4** сызбасында қараңыз, 5 бет), сондай-ақ жұмсақ жиһазға арналған щетка (**A6** сызбасында қараңыз, 6 бет).

Шаңжинағышты тазалау тәртібі, моторлы сүзгі, енгізу HEPA-сүзгісі **A7** (7 бет) сызбасын қараңыз, қайта пайдалану алдында толық келтіріңіз.


Шығатын поролон сүзгілерді тазалау тәртібі **A8** сызбасында қараңыз (8 бет).

 **Шаңжинағышты толғанына қарай тазалаңыз. Сүзгілерді айына кемінде бір рет тазалаңыз.**

HEPA-сүзгі жұмысының ресурсы 12 айдан басқа жоқ уақытты құрайды.

Жарықты саптама, «2-еуі 1-де» қылшақ және жануарларды тарайтын щетка ылғал матамен сүртіңіз немесе ағып тұрған суға жуып алып, толықтай құрғатыңыз. Шаңсорғышты пайдаланды жаңартпас бұрын барлық элементтердің дұрыс орнатылуына көз жеткізіңіз.

HEPA-сүзгілерді ауыстыруды **A9** сызбасын қараңыз (9 бет).

 **Аккумулятор қалдықтарды қайта өңдеу бойынша жергілікті бағдарламаға сәйкес пайдаға асыру керек. Қоршаған ортаға қамқорлық білдіріңіз: мұндай бұйымдарды әдеттегі тұрмыстық қоқыспен тастамаңыз.**

Аккумулятор ауыстырудың тәртібі **A10**-сызбасында (10-бет).

### Сақтау және тасымалдау

Сақтауға қолайлы болу үшін шаңсорғыш жеткізіліміне кіреді **A11** және **A12** сызбасын қараңыз, 11 бет және 12 бет, орнату жинағы бөлек сатылады.

Құралды құрғақ желденетін жерде жылыту аспаптарынан алыс және тікелей күн сәулелерден алыс сақтаңыз.

Тасымалдау және сақтау кезінде құралдың зақымдануына және/немесе ораманың бүтіндігіне әкелуі мүмкін құралды механикалық әсерлерге ұшыртуға тыйым салынады.

Құралдың орамасын су мен басқа да сұйықтықтардан сақтау қажет.

## IV. СЕРВИС-ОРТАЛЫҚҚА ЖОЛЫҒАР АЛДЫНДА

Ақаулық	Мүмкін болатын себептері	Жою әдістері
Аспап жұмыс істемейді	Аспап аккумуляторының заряды таусылды	Аккумуляторды толықтау қуаттаңыз («Аккумуляторды зарядтау» тарауды қараңыз)
Құрал өздігінен ажыратылды	Аспап аккумуляторының заряды таусылды	
Құралдың жұмыс істеу барысында артқы жарығы қызыл болып жыпылықтайды	Аккумулятор заряды 10%-ға дейін немесе одан төмен түскен	Құралды тазартыңыз («Аспаптың күтімі» құралды тазартуды жүргізіңіз)
	Аспап аккумуляторының заряды таусылды	
Жұмыс кезінде қатты шу пайда болды, құрал өздігінен ажыратылды	Шаң сорғыш шамадан артық толды	Қоқымдарды алып тастаңыз
	Сүзгілер қоқысқа толды	
Автоматты режимі қате жұмыс істеп тұр	Түтік-ұзартқыш немесе саптама қоқысқа толған	Сорғыш тесікті ішкі қабырғаларында орналасқан ластану деңгейінің датчиктері ластанған
	Сорғыш тесікті ішкі қабырғаларында орналасқан ластану деңгейінің датчиктері ластанған	
Дисплейде қате туралы хабарлама «E02. Неправильный адаптер» көрсетіледі	Қуат беру адаптері бұзылған немесе қате пайдаланылады	Қуат көзі адаптердің қосу дұрыстығын тексеріңіз, аспаптың тек қана түпнұсқа-лық адаптерін пайдаланыңыз
Дисплейде қате туралы хабарлама «Турбошетка заблокирована! Очистите ее» көрсетіледі, турбошетка айнамайды, тазалау аймағын жарықтандыру жанбайды	Турбошетка ластанған, турбошетканы блоктаудан қорғау жұмыс істеді	Турбошетканы тазартыңыз («Аспаптың күтімі» құралды тазартуды жүргізіңіз) беріңіз
Дисплейде қате туралы хабарлама «Очистите или замените фильтр» көрсетіледі	Сүзгілерді тазалау немесе ауыстыру қажет	Сүзгілер тазартыңыз («Аспаптың күтімі» құралды тазартуды жүргізіңіз) беріңіз
Дисплейде қате туралы хабарлама «Удерживать 3 сек кнопку MODE» көрсетіледі	Сүзгіні ауыстырғаннан кейін растау орындалуы керек	Жұмыс режимі түймесін 3 секунд басып тұрыңыз
Дисплейде қате туралы хабарлама «Заблокировано! Очистите воздуховод» көрсетіледі	Сүзгілер, турбошетка, түтік-ұзартқыш немесе саптама қоқысқа толған	Қоқымдарды алып тастаңыз, құралды тазартыңыз («Аспаптың күтімі» құралды тазартуды жүргізіңіз)

Ақаулық	Мүмкін болатын себептері	Жою әдістері
Аккумулятор тез таусылады	Сүзгілер, турбошетка, түтік-ұзартқыш немесе саптама қоқысқа толған	Қоқымдарды алып тастаңыз, құралды тазартыңыз («Аспаптың күтімі» құралды тазартуды жүргізіңіз)
Аспап аккумулятор зарядталмайды	Қуат көзі адаптері электр желісіне қосылмаған	Қуат көзі адаптердің қосу дұрыстығын тексеріңіз

**i** Егер қателікті дұрыстай алмасаңыз, авторизацияланған сервистік орталыққа жүгініңіз.

Кепілдіктен кейінгі жөндеуге арналған қосалқы бөлшектерді табуға болады [сайтта қолжетімді](https://redmondsale.com/) <https://redmondsale.com/>

## V. КЕПІЛДІКТІ МІНДЕТТЕМЕЛЕР

Осы бұйымға сатып алынған сәттен 12 ай мерзіміне кепілдік беріледі. Кепілдік кезеңі ішінде дайындаушы жөндеу, бөлшектерді ауыстыру немесе барлық бұйымды ауыстыру жолымен кез келген зауыттық ақауларды жоюға міндеттенеді. Кепілдік тек сатып алу күні түпнұсқалық кепілдік талонында дүкен мөрімен және сатушы қолымен расталған жағдайда ғана күшіне енеді. Осы кепілдік тек бұйым пайдалану бойынша нұсқаулыққа сәйкес қолданылған, жөнделмеген, бұзылмаған және онымен дұрыс жұмыс істемеу нәтижесінде зақымданбаған, сонымен қатар бұйымның толық жинағы сақталған жағдайда танылады. Осы кепілдік бұйымның табиғи тозуына және шығын материалдарына таралмайды (сүзгілер, аккумуляторлық қоректену көздеріне және т.б.).

Бұйымның қызмет мерзімі мен оған кепілдікті міндеттемелердің қолданыс мерзімі бұйым сатылған немесе өндірілген кезден есептеледі (егер сату күнін анықтау мүмкін болмаса). Аспап өндірілген күнді бұйым корпусының сәйкестендіру жапсырмасындағы сериялық нөмірден табуға болады. Сериялық нөмір 13 белгіден тұрады. 4-ші және 5-ші белгілер айды, 6-шы және 7-ші – құрылғының шығарылған жылын білдіреді.

0	0	0	1	1	2	2	3	3	3	3	3	3
---	---	---	---	---	---	---	---	---	---	---	---	---

1 – өндірілген айы (01 – қаңтар, 02 – ақпан ... 12 – желтоқсан)  
 2 – өндірілген жылы (21 – 2021 ж., 22 – 2022 ж. ... 30 – 2030 ж.)  
 3 – үлгінің сериялық нөмірі

Өндіруші бекіткен аспаптың қызмет ету мерзімі бұйымның пайдаланылуы осы нұсқаулық пен қолданылатын техникалық стандарттарға сәйкес жүзеге асырылғанда, сатып алынған күнінен бастап 4 жыл құрайды.

*Орамды, пайдаланушы нұсқаулығын, сонымен қатар аспаптың өзін қалдықтарды қайта өңдеу бойынша жергілікті бағдарламаға сәйкес пайдаға асыру керек. Қоршаған ортаға қамқорлық білдіріңіз: мұндай бұйымдарды әдеттегі тұрмыстық қоқыспен тастамаңыз.*

[www.redmond.company](http://www.redmond.company)  
[www.multivarka.pro](http://www.multivarka.pro)  
Made in China

VH1311-PRO-MAX-CIS-UM-3