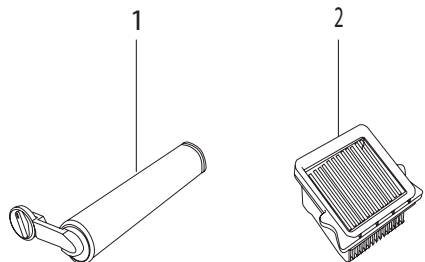


REDMOND

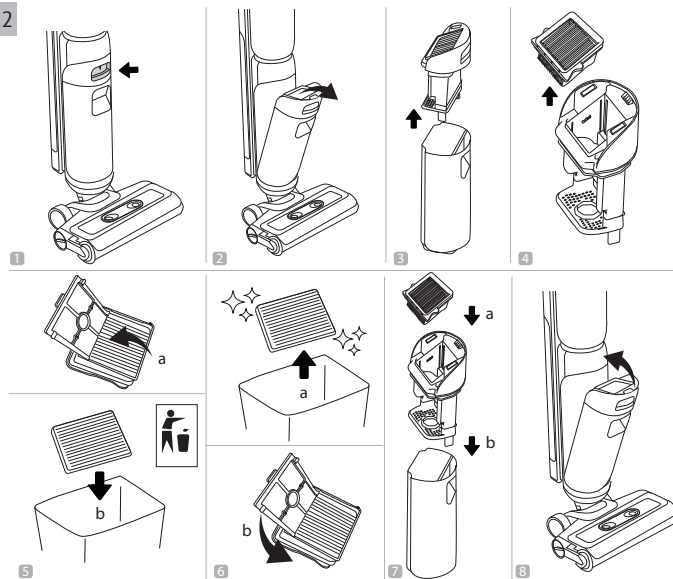
Комплект аксессуаров FLRV5102
для пылесоса REDMOND VH1312

Руководство по обслуживанию и замене

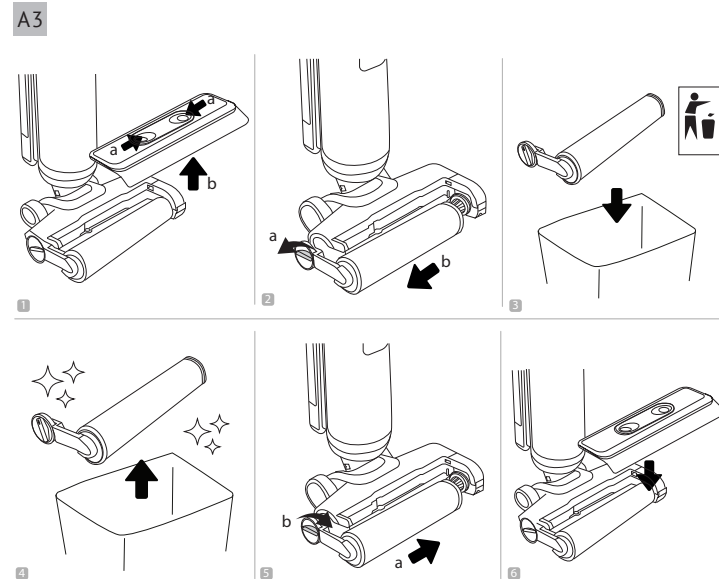
A1



A2



A3



RUS

Технические характеристики

Модель фильтра.....	FLRV5102	Фильтрация частиц размером.....	до 0,3 мкм
Модель пылесоса.....	VH1312	Группа фильтров.....	фильтр высокой эффективности очистки
Класс HEPA-фильтра согласно ГОСТ Р ЕН 1822.....	H13	Материал.....	синтетическое волокно, пластик, поролон
Эффективность очистки.....	99,95%	Вес нетто.....	300 г ±3%

Комплектация

HEPA-фильтр.....	2 шт.
Ролик турбощетки.....	1 шт.
Инструкция.....	1 шт.

Производитель имеет право на внесение изменений в дизайн, комплектацию, а также в технические характеристики изделия в ходе совершенствования своей продукции без дополнительного уведомления об этих изменениях.

Устройство (схема [A1](#))

1. Ролик турбощетки
2. HEPA-фильтр

Замена комплекта фильтров

Примерный срок службы HEPA-фильтра составляет 2000 часов. Порядок замены HEPA-фильтра см. на схеме [A2](#).

Порядок замены турбощетки см. на схеме [A3](#).

Хранение и транспортировка

Храните фильтры в сухом вентилируемом месте вдали от нагревательных приборов и попадания прямых солнечных лучей.

При транспортировке и хранении запрещается подвергать фильтры механическим воздействиям, которые могут привести к их повреждению и/или нарушению целостности упаковки.

Необходимо беречь упаковку фильтров от попадания воды и других жидкостей.

KAZ

Техникалық сипаттамалары

Сүзгіштің моделі.....	FLRV5102	Сүзгіш жиынтығы.....	0,3 мкм дейін
Шаңсорғыштың моделі.....	VH1312	Сүзгіш жиынтығы.....	тазартудың жоғары тиімділігі
ГОСТ Р ЕН 1822 сәйкес HEPA-сүзгішінің тобы.....	H13	Материалы.....	синтетикалық талшық, пластик, поролон
Бөлшектерді көлеммен сүзу.....	99,95%	Нетто салмағы.....	300 г ±3%

Жинақ

HEPA-сүзгіш.....	2 дана
Турбоқылшықтың ролик.....	1 дана
Ауыстыру бойынша басшылық.....	1 дана

Өндіруші осындай өзгерістер туралы қосымша хабарламастан өз өнімін жетілдіру барысында оның дизайны, жинағы, сонымен қатар бұйымның техникалық сипаттамаларына өзгеріс енгізуге құқылы.

Үлгі құрылымы ([A1](#) сурет)

1. Турбоқылшықтың ролик
2. Кіріс HEPA-сүзгіш

Сүзгіштер жиынтығын ауыстыру

Сүзгіштер жиынтығыны қызмет ету мерзімі шамамен 2000 сағат. Ауыстырудың тәртібі HEPA-сүзгіні сызбасын қараңыз [A2](#).

Ауыстырудың тәртібі турбоқылшықтың сызбасын қараңыз [A3](#).

Сақтау және тасымалдау

Бұл сүзгішті құрғақ желдетілген күн сәулесінен және қыздыру құралдарынан алыс жерде сақтаңыз.

Тасымалдау және сақтау кезінде фильтрді оның зақымдалуына және/немесе қаптаманың бүтіндігіне бұзылуына алып келетін механикалық әсерге ұшыратуға болмайды.

Филтрдің қаптамасын суға және басқада сұйық заттарға түсіп кетуінен сақтау қажет.

Изготовитель: «Пауэр Пойнт Инк. Лимитед» №1202 Хай Юн Гэ (В1) Лин Хай Шан Чжуан Сямейлин Футьян, Шеньжень, Китай, 518049.

Импортер в России: ООО «ИЛОТ», 198099, г. Санкт-Петербург, ул. Промышленная, д. 38, к. 2, лит. А.

Importer (EU): SIA "SPILVA TRADING", Edoles iela 5, Riga, Latvia, LV1055.

© REDMOND. Все права защищены. 2024

Воспроизведение, передача, распространение, перевод или другая переработка данного документа или любой его части без предварительного письменного разрешения правообладателя запрещены.

FLRV5102-CIS-UM-1