

REDMOND

Мясорубка RMG-1203

Руководство по эксплуатации



Если вы не получили требуемое качество обслуживания в сервисе, обращайтесь в головной сервисный центр по контактным данным, указанным в условиях гарантийного обслуживания

RUS	8
UKR	12
KAZ	16

СОДЕРЖАНИЕ

МЕРЫ БЕЗОПАСНОСТИ.....	8
Технические характеристики	9
Комплектация.....	9
Устройство модели.....	9
I. ПЕРЕД НАЧАЛОМ ИСПОЛЬЗОВАНИЯ.....	10
II. ЭКСПЛУАТАЦИЯ ПРИБОРА	10
Использование функции реверса.....	10
Система защиты от перегрузки.....	10
III. УХОД ЗА ПРИБОРОМ	10
Разборка	10
Очистка.....	10
Хранение и транспортировка	11
IV. ПЕРЕД ОБРАЩЕНИЕМ В СЕРВИС-ЦЕНТР	11
V. ГАРАНТИЙНЫЕ ОБЯЗАТЕЛЬСТВА.....	11



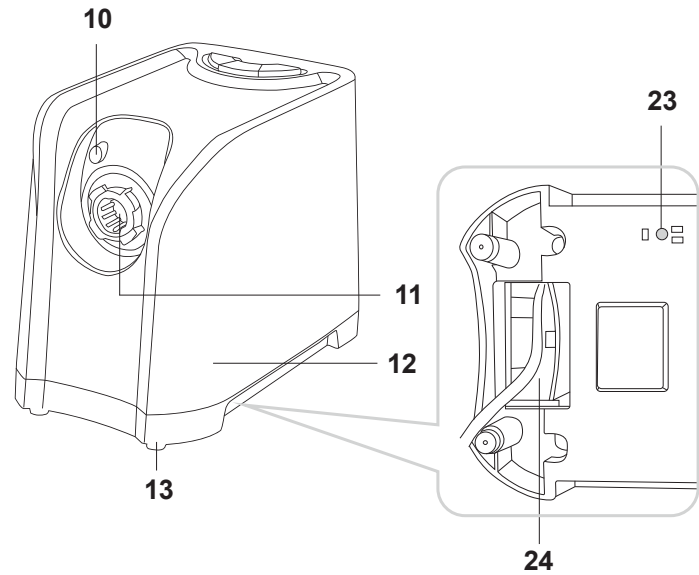
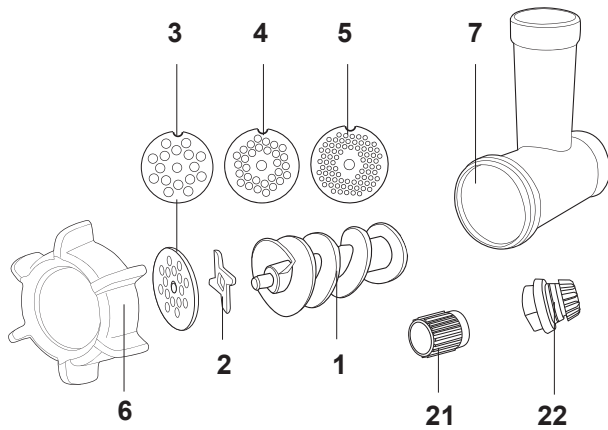
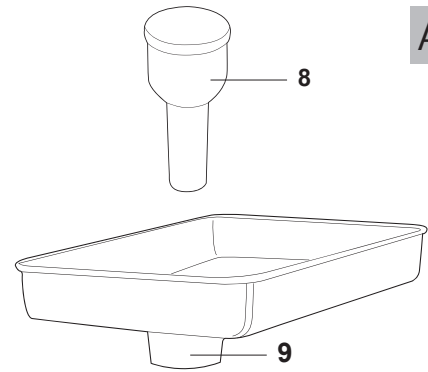
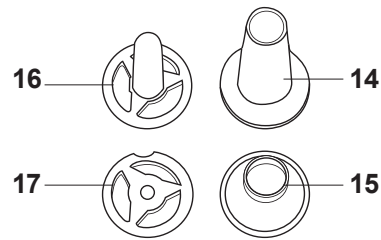
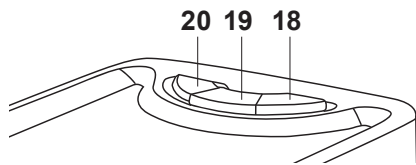
Производитель: «Пауэр Пойнт Инк. Лимитед» №1202 Хай Юн Гэ (В1) Лин Хай Шан Чжуан Сямейлин Футьян, Шеньжень, Китай, 518049.

Импортер: ООО «АльФА», 198099, РФ, г. Санкт-Петербург, ул. Промышленная, д. 38, корп. 2, литера А.

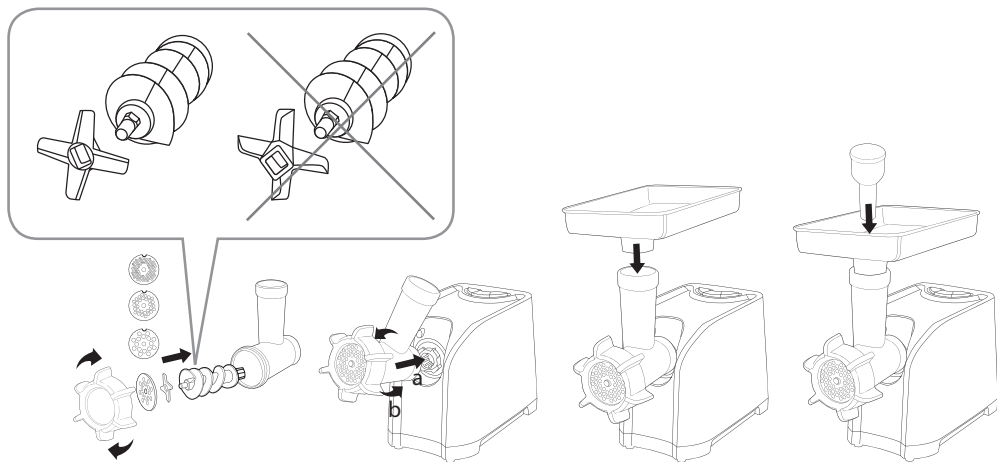
© REDMOND. Все права защищены. 2019

Воспроизведение, передача, распространение, перевод или другая переработка данного документа или любой его части без предварительного письменного разрешения правообладателя запрещены.

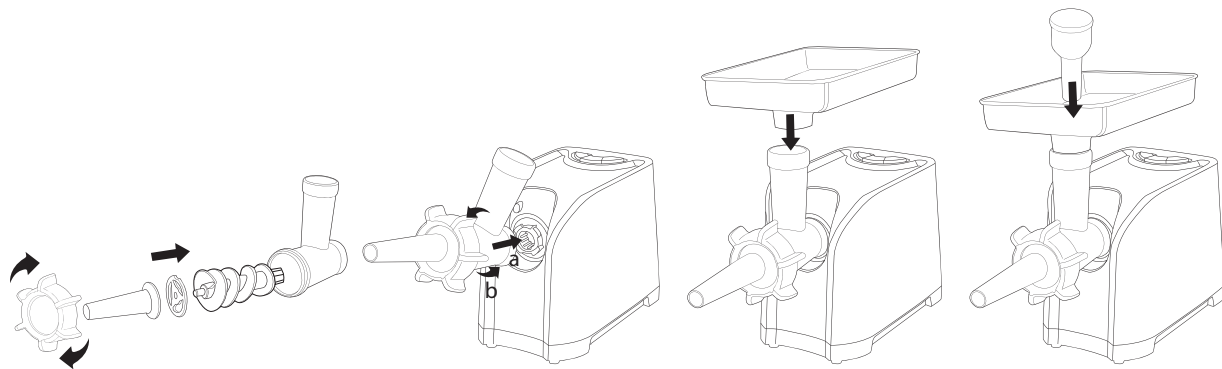
A1



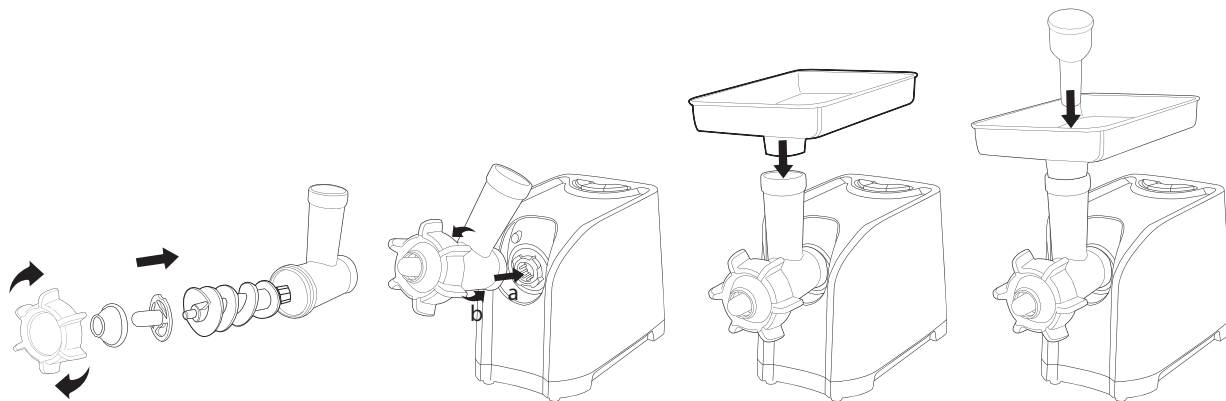
A2



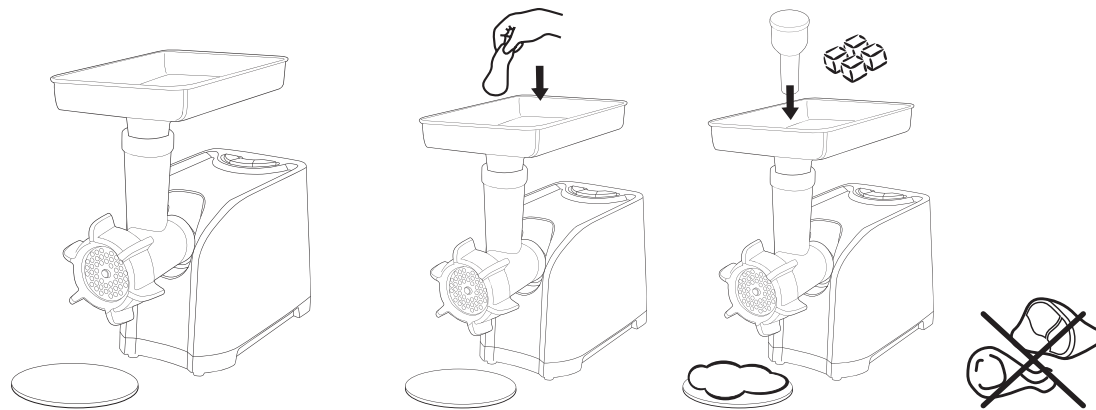
A3



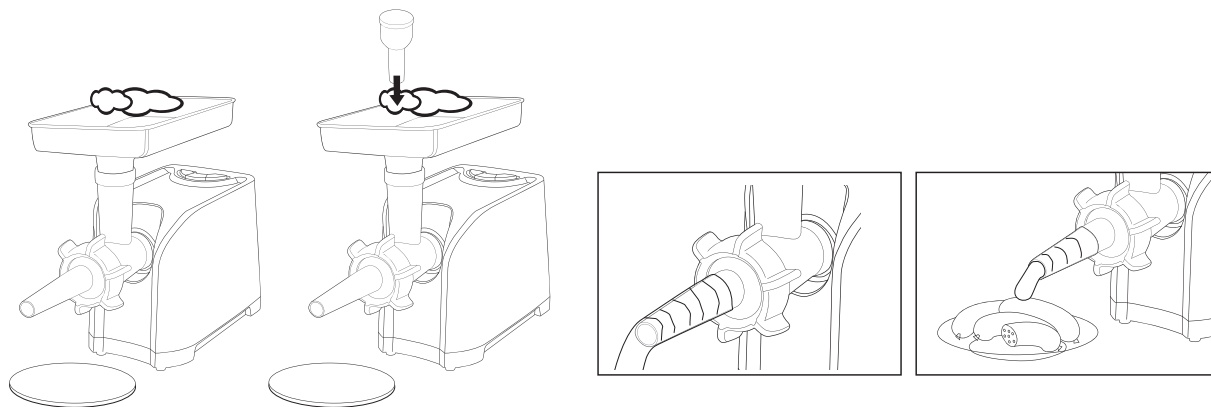
A4



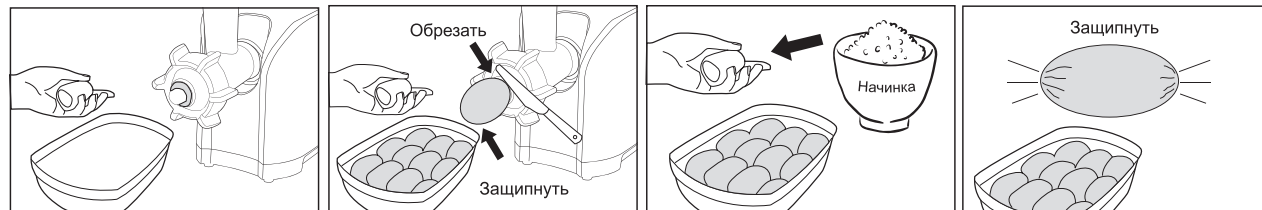
A5



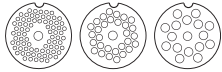


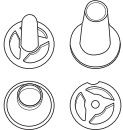










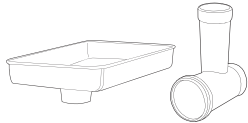




A6



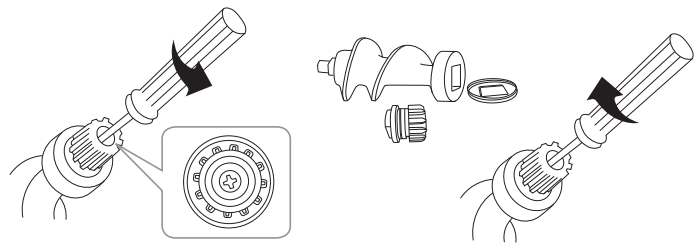
A7



A8

A9



УВАЖАЕМЫЙ ПОКУПАТЕЛЬ!

Благодарим вас за то, что отдали предпочтение бытовой технике REDMOND. REDMOND — это качество, надежность и неизменно внимательное отношение к потребностям клиентов. Надеемся, что вам понравится продукция компании и вы также будете выбирать наши изделия в будущем.

Мясорубка REDMOND RMG-1203 — современный многофункциональный прибор для приготовления пищи.

Хотите узнать больше? Посетите наш сайт www.redmond.company.

Здесь вы найдете самую актуальную информацию о предлагаемой технике и ожидаемых новинках, сможете получить консультацию онлайн, а также заказать продукцию REDMOND и оригинальные аксессуары к ней в нашем интернет-магазине.

Служба поддержки пользователей REDMOND в России: 8-800-200-77-21 (звонок по России бесплатный).



Прежде чем использовать данное изделие, внимательно прочитайте руководство по эксплуатации и сохраните его в качестве справочника. Правильное использование прибора значительно продлит срок его службы.

Меры безопасности и инструкции, содержащиеся в данном руководстве, не охватывают все возможные ситуации, которые могут возникнуть в процессе эксплуатации прибора. При работе с устройством пользователь должен руководствоваться здравым смыслом, быть осторожным и внимательным.

МЕРЫ БЕЗОПАСНОСТИ

- Производитель не несет ответственности за любые повреждения, вызванные несоблюдением требований по технике безопасности и правил эксплуатации изделия.
- Данный электроприбор представляет собой многофункциональное устройство для приготовления пищи в бытовых условиях и может применяться в квартирах, загородных домах или в других подобных условиях непромышленной эксплуатации. Промышленное или любое другое нецелевое использование устройства будет считаться нарушением условий надлежащей эксплуатации изделия. В этом случае производитель не несет ответственности за возможные последствия.

- Перед подключением устройства к электросети проверьте, совпадает ли ее напряжение с номинальным напряжением питания прибора (см. технические характеристики или заводскую табличку изделия).
- Используйте удлинитель, рассчитанный на потребляемую мощность прибора, — несоблюдение этого требования может привести к короткому замыканию или возгоранию кабеля.
- Выключайте прибор из розетки после использования, а также во время его очистки или перемещения. Извлекайте электрошнур сухими руками, удерживая его за штепсель, а не за провод.
- Не протягивайте шнур электропитания в дверных проемах, вблизи нагревательных приборов, газовых или электрических плит. Следите за тем, чтобы электрошнур не перекручивался и не перегибался, не соприкасался с острыми предметами, углами и кромками мебели.



ПОМНИТЕ: случайное повреждение кабеля электропитания может привести к неполадкам, которые не соответствуют условиям гарантии, а также к поражению электротоком. При повреждении шнура питания его замену, во избежание опасности, должен производить изготовитель, сервисная служба или аналогичный квалифицированный персонал.

- Не устанавливайте прибор на мягкую поверхность, не накрывайте его во время работы — это может привести к перегреву и поломке устройства.
- Запрещена эксплуатация прибора на открытом воздухе — попадание влаги или посторонних предметов внутрь корпуса устройства может привести к его серьезным повреждениям.



ВНИМАНИЕ! Не касайтесь вращающихся частей прибора! Дожидитесь, пока вращение полностью прекратится. Не опускайте посторонние предметы в отверстие для подачи продуктов. Будьте аккуратны при использовании.

- Не проталкивайте продукты в загрузочное отверстие руками или посторонними предметами во избежание травм или поломки прибора. Используйте для этого толкатель, входящий в комплект.
- Запрещается эксплуатация прибора с видимыми повреждениями на корпусе или шнуре электропитания, после падения или при возникновении неполадок в его работе. При возникновении любых неисправностей отключите прибор от электросети и обратитесь в сервисный центр.
- Перед очисткой прибора убедитесь, что он отключен от электросети. При очистке строго следуйте правилам раздела «Уход за прибором».

STOP *ЗАПРЕЩАЕТСЯ погружать корпус прибора в воду или помещать его под струю воды!*

- Прибор не предназначен для использования лицами (включая детей) с пониженными физическими, психическими или умственными способностями или при отсутствии у них опыта или знаний, если они не находятся под контролем или не проинструктированы об использовании данного прибора лицом, ответственным за их безопасность. Дети должны находиться под присмотром для недопущения игры с прибором.
- Запрещены самостоятельный ремонт прибора или внесение изменений в его конструкцию. Ремонт прибора должен производиться исключительно специалистом авторизованного сервис-центра. Непрофессионально выполненная работа может привести к поломке прибора, травмам и повреждению имущества.

STOP *Запрещено использование изделия при любых неисправностях.*

Технические характеристики

Модель.....	RMG-1203
Напряжение.....	220-240 В, 50 Гц
Номинальная мощность.....	500 Вт
Максимальная мощность.....	3000 Вт
Класс защиты от поражения электротоком.....	II
Производительность.....	1,5 кг/мин
Функция реверса.....	есть
Защита от перегрузки.....	есть
Насадка для приготовления колбасок.....	есть
Насадка для приготовления кеббе.....	есть
Диски с различной перфорацией для различных видов фарша.....	есть
Габаритные размеры.....	340 × 175 × 310 мм
Вес нетто.....	4,6 кг

Комплектация

Моторный блок.....	1 шт.
Шнек мясорубки.....	1 шт.
Адаптер шнека.....	2 шт.
Нож мясорубки.....	1 шт.
Фиксирующее кольцо.....	1 шт.
Перфорированные диски для фарша.....	3 шт.
Толкатель с отсеком для хранения насадок.....	1 шт.
Конусная насадка для кеббе.....	1 шт.
Формирующая часть насадки для кеббе.....	1 шт.
Насадка для колбасок.....	1 шт.
Основание насадки для колбасок.....	1 шт.
Руководство по эксплуатации.....	1 шт.
Сервисная книжка.....	1 шт.

Производитель имеет право на внесение изменений в дизайн, комплектацию, а также в технические характеристики изделия в ходе постоянного совершенствования своей продукции без дополнительного уведомления об этих изменениях. В технических характеристиках допускается погрешность ±10%.

Устройство модели (схема А1, стр. 3)

- | | |
|--|--|
| 1. Шнек мясорубки | 5. Перфорированный диск с отверстиями Ø 3 мм |
| 2. Нож | 6. Фиксирующее кольцо |
| 3. Перфорированный диск с отверстиями Ø 8 мм | 7. Блок мясорубки |
| 4. Перфорированный диск с отверстиями Ø 4,8 мм | 8. Разборный толкатель |
| | 9. Загрузочный лоток |

- | | |
|---|--|
| 10. Кнопка отсоединения насадок | 18. Кнопка включения/выключения ON/OFF |
| 11. Муфта приводного вала | 19. Кнопка включения реверса (REVERS) |
| 12. Моторный блок | 20. Индикатор питания |
| 13. Прорезиненные ножи | 21. Адаптер шнека |
| 14. Насадка для колбасок | 22. Дополнительная втулка для вала шнека |
| 15. Конусная насадка для кеббе | 23. Кнопка защиты от перегрузки |
| 16. Формирующая часть насадки для кеббе | 24. Отсек для хранения электрошнура |
| 17. Основание насадки для колбасок | |

I. ПЕРЕД НАЧАЛОМ ИСПОЛЬЗОВАНИЯ

Аккуратно достаньте изделие и его комплектующие из коробки. Удалите все упаковочные материалы и рекламные наклейки (при наличии).

! Обязательно сохраните на месте предупреждающие наклейки, наклейки-указатели и табличку с серийным номером изделия на его корпусе!

После транспортировки или хранения при низких температурах необходимо выдержать прибор при комнатной температуре не менее 2 часов перед включением.

Протрите моторный блок влажной тканью. Промойте все части прибора, строго следуя указаниям раздела «Уход за прибором». Перед сборкой все части прибора должны полностью высохнуть при комнатной температуре. Перед приготовлением убедитесь в том, что внешние и видимые внутренние части мясорубки не имеют повреждений, сколов и других дефектов.

II. ЭКСПЛУАТАЦИЯ ПРИБОРА

Универсальная мясорубка REDMOND RMG-1203 представляет собой multifunctional устройство для обработки продуктов.

Получение фарша	
Приготовление колбасок	
Приготовление фаршированных колбасок и кеббе	

Порядок сборки и использования прибора с различными насадками см. на соответствующих схемах:

- сборка прибора для приготовления фарша (схема А2, стр. 4);
- сборка прибора для приготовления колбасок (схема А3, стр. 4);
- сборка прибора для приготовления кеббе (схема А4, стр. 5);
- использование прибора для получения фарша (схема А5, стр. 5);
- использование прибора для приготовления колбасок (схема А6, стр. 6);
- использование прибора для приготовления кеббе (схема А7, стр. 6).

! При сборке устанавливайте нож режущими кромками наружу. Неправильная установка ножа может привести к поломке прибора.

ВНИМАНИЕ! Время непрерывной работы прибора не должно превышать 5 минут. Перерыв в работе должен составлять не менее 15 минут.

Не загружайте в мясорубку кости, шкуру, замороженное или крупно нарезанное мясо. Это сокращает срок службы прибора и может привести к поломке.

Не рекомендуется включать функцию реверса при использовании блока для терки\ шинковки, так как это может привести к некорректной работе прибора.

Использование функции реверса

Если мясорубка работает, остановите вращение до полной остановки шнека, нажав кнопку ON/OFF. Затем нажмите и удерживайте кнопку REVERS. Шнек начнет вращаться в обратную сторону, перемещая загруженные продукты в сторону загрузочного отверстия. Через 10-15 секунд отпустите кнопку REVERS, дождитесь полной остановки шнека и нажмите кнопку ON/OFF для продолжения работы.

Используйте функцию реверса, если в блоке мясорубки скапливается жидкость.

Система защиты от перегрузки

Прибор оснащен защитной системой, выключающей прибор при перегрузке. Если это произошло, нажмите кнопку ON/OFF, отсоедините прибор от электросети и дайте ему остыть в течение 15 минут. Очистите загрузочную часть от остатков продуктов. Нажмите кнопку защиты от перегрузки на днище прибора, после этого прибор снова будет готов к работе.

III. УХОД ЗА ПРИБОРОМ

Очищайте все насадки и детали прибора сразу после использования.

! **ВНИМАНИЕ!** Перед разборкой и очисткой выключите прибор, нажав кнопку ON/OFF, и отключите его от электросети.

Разборка

Уберите толкатель, снимите загрузочный лоток. Нажмите кнопку отсоединения насадок, поверните блок мясорубки на 45° по часовой стрелке и отсоедините его от моторного блока. Отверните против часовой стрелки фиксирующее кольцо на блоке мясорубки, извлеките из него съемные детали (пластиковые насадки, перфорированный диск, нож, шнек, адаптер шнека).

Очистка (схема А8, стр. 7)

Моторный блок протрите влажной тканью. Очищайте насадки и другие детали мясорубки мягкими неабразивными моющими средствами.



Будьте осторожны при очистке ножа!

ЗАПРЕЩАЕТСЯ помещать моторный блок, вилку и шнур электропитания под струю воды или погружать их в воду.

Не используйте при очистке прибора абразивные средства, химически агрессивные или другие вещества, не рекомендованные для применения с предметами, контактирующими с пищей.

Не очищайте металлические детали прибора в посудомоечной машине, поскольку моющие средства могут вызвать потемнение, окисление и образование ржавчины на их поверхности. Максимальная температура при очистке неметаллических деталей в посудомоечной машине не должна превышать 60°C.

Детали прибора должны полностью высохнуть при комнатной температуре и естественной вентиляции воздуха.

Хранение и транспортировка

Перед хранением и повторной эксплуатацией очистите и полностью просушите все части прибора. Храните прибор в сухом вентилируемом месте вдали от нагревательных приборов и попадания прямых солнечных лучей.

При транспортировке и хранении запрещается подвергать прибор механическим воздействиям, которые могут привести к повреждению прибора и/или нарушению целостности упаковки. Необходимо беречь упаковку прибора от попадания воды и других жидкостей.

IV. ПЕРЕД ОБРАЩЕНИЕМ В СЕРВИС-ЦЕНТР

Неисправность	Возможные причины	Способ устранения
Прибор не работает, индикатор питания не горит	Прибор не подключен к электросети	Подключите прибор к электросети
	Электрическая розетка неисправна	Включите прибор в исправную электрическую розетку
Двигатель остановился во время работы	Сработала защита от перегрузки	Выключите мясорубку, нажав кнопку ON/OFF, и отсоедините ее от электросети. Очистите рабочий блок от продуктов. Нажмите черную кнопку на дне прибора, затем вновь включите прибор в электросеть и нажмите кнопку ON/OFF. Если мясорубка по-прежнему не работает, обратитесь в сервис-центр
Во время работы прибора появился посторонний запах	Прибор перегревается во время работы	Сократите время непрерывной работы, увеличьте интервалы между включениями
	На некоторые части прибора нанесено защитное покрытие	Это нормально, запах исчезнет со временем

Неисправность	Возможные причины	Способ устранения
Электродвигатель работает, но шнек не вращается	Из-за перегрузки сломался адаптер шнека	Прибор оснащен защитой внутренних элементов. Для защиты электродвигателя и шестеренок используется металлическая втулка, которая при попадании костей или жилистого мяса повреждается. Замените втулку (см. схему по замене втулки A9 , стр.7)



В случае если неисправность устранить не удалось, обратитесь в авторизованный сервисный центр.

V. ГАРАНТИЙНЫЕ ОБЯЗАТЕЛЬСТВА

На данное изделие предоставляется гарантия сроком на 2 года с момента его приобретения. В течение гарантийного периода изготовитель обязуется устранить путем ремонта, замены деталей или замены всего изделия любые заводские дефекты. Гарантия вступает в силу только в том случае, если дата покупки подтверждена печатью магазина и подписью продавца на оригинальном гарантийном талоне. Настоящая гарантия признается лишь в том случае, если изделие применялось в соответствии с руководством по эксплуатации, не ремонтировалось не разбиралось и не было повреждено в результате неправильного обращения с ним, а также сохранена полная комплектность изделия. Данная гарантия не распространяется на естественный износ изделия и расходные материалы (нож мясорубки, перфорированные диски для различных видов фарша и т. д.).

Срок службы изделия и срок действия гарантийных обязательств на него исчисляются со дня продажи или с даты изготовления изделия (в случае, если дата продажи определить невозможно).


Дату изготовления прибора можно найти в серийном номере, расположенном на идентификационной наклейке на корпусе изделия. Серийный номер состоит из 13 знаков. 6-й и 7-й знаки обозначают месяц, 8-й — год выпуска устройства.

0	0	0	0	0	1	1	2	3	3	3	3	3
---	---	---	---	---	---	---	---	---	---	---	---	---

1 – месяц производства (01 – январь, 02 – февраль ... 12 – декабрь)
 2 – год производства (1 – 2011 г., 2 – 2012 г. ... 0 – 2020 г.)
 3 – серийный номер модели

Установленный производителем срок службы прибора составляет 3 года со дня его приобретения при условии, что эксплуатация изделия производится в соответствии с данным руководством и применимыми техническими стандартами.


Утилизацию упаковки, руководства пользователя, а также самого прибора необходимо производить в соответствии с местной программой по переработке отходов. Проявите заботу об окружающей среде: не выбрасывайте такие изделия вместе с обычным бытовым мусором.

 *Перш ніж використовувати даний виріб, уважно прочитайте посібник з його експлуатації і збережіть як довідник. Правильне використання приладу значно продовжить термін його служби.*

Заходи безпеки та інструкції, що містяться в цьому посібнику, не охоплюють всі можливі ситуації, які можуть виникнути в процесі експлуатації приладу. Під час використання пристрою користувач повинен керуватися здоровим глуздом, бути обережним і уважним.


МІРИ БЕЗПЕКИ

- Виробник не несе відповідальності за ушкодження, викликані недотриманням вимог техніки безпеки і правил експлуатації виробу.
- Даний електроприлад являє собою багатofункціональний пристрій для приготування їжі в побутових умовах і може застосовуватися в квартирах, заміських будинках або в інших подібних умовах непромислової експлуатації. Промислове або будь-яке інше нецільове використання пристрою буде вважатися порушенням умов належної експлуатації виробу. У цьому випадку виробник не несе відповідальності за можливі наслідки.
- Перед включенням пристрою до електромережі перевірте, чи збігається її напруга з номінальною напругою живлення приладу (див. технічні характеристики або заводську табличку виробу).
- Використовуйте подовжувача, розрахований на споживану потужність приладу, – невідповідність параметрів може привести до короткого замикання або загоряння кабелю.
- Вимикайте прилад з розетки після використання, а також під час чищення або переміщення. Витягайте електрошнур сухими руками, утримуючи його за вилку, а не за провід.
- Не протягайте шнур електроживлення в дверних прорізах або поблизу джерел тепла. Стежте за тим, щоб електрошнур не перекинувся і не перегинався, не стикався з гострими предметами, кутами і крайками меблів.


 **ПАМ'ЯТАЙТЕ:** *випадкове ушкодження кабелю електроживлення може привести до неполадок, що не відповідають умовам гарантії, а також до ураження електрострумом. Ушкоджений електрока-*

бель вимагає термінової заміни в сервіс-центрі. У разі пошкодження шнура електроживлення для уникнення небезпеки його має замінити виробник або його агент, або аналогічна кваліфікована особа.

- Не встановлюйте прилад на м'яку поверхню, не накривайте рушником або серветкою під час роботи – це може привести до перегріву і поломки пристрою.
- Заборонено експлуатацію приладу на відкритому повітрі – попадання вологи або сторонніх предметів всередину корпусу пристрою може привести до його серйозних ушкоджень.

 **УВАГА!** *Не торкайтеся частин приладу, що обертаються! Дочекайся, поки обертання повністю припиниться. Не опускайте сторонні предмети в отвір для подачі продуктів. Будьте обережні під час використання.*

- Не проштовхуйте продукти в завантажувальний отвір руками або сторонніми предметами, щоб уникнути травм або поломок приладу. Використовуйте для цього штовхач, що входить до комплекту.
- Перед чищенням приладу переконайтеся, що він відключений від електромережі і цілком охолов. Чітко дотримуйтеся інструкцій з очищення приладу.

 **ЗАБОРОНЯЄТЬСЯ** *занурювати корпус приладу у воду або поміщати його під струмінь води!*

- Даний прилад не призначений для використання людьми (включаючи дітей), у яких є фізичні, нервові або психічні відхилення або брак досвіду і знань, за винятком випадків, коли за такими особами здійснюється нагляд або проводиться їхнє інструктування щодо використання даного приладу особою, що відповідає за їхню безпеку. Необхідно здійснювати нагляд за дітьми з метою недопущення їхніх ігор із приладом, його комплектуючими, а також його заводським упакуванням. Очищення й обслуговування пристрою не повинні вироблятися дітьми без догляду дорослих.

- Заборонено самостійний ремонт приладу або внесення змін у його конструкцію. Усі роботи з обслуговування і ремонту повинні виконуватися авторизованим сервіс-центром. Непрофесійно виконана робота може привести до поломки приладу, травматизму і uszkodженню майна.

STOP

УВАГА! Заборонено використання приладу за будь-яких несправностей.

Технічні характеристики

Модель.....	RMG-1203
Напруга.....	220-240 В, 50 Гц
Номинальна потужність.....	500 Вт
Максимальна потужність.....	3000 Вт
Захист від ураження електричним струмом.....	клас II
Продуктивність.....	1,5 кг/хв
Функція реверса.....	Є
Захист від перевантаження.....	Є
Насадка для приготування ковбасок.....	Є
Насадка для приготування кебе.....	Є
Диски з різною перфорацією для різних видів фаршу.....	Є

Комплектація

Моторний блок.....	1 шт.
Шнек м'ясорубки.....	1 шт.
Адаптер шнека.....	2 шт.
Ніж м'ясорубки.....	1 шт.
Фіксувальне кільце.....	1 шт.
Перфоровані диски для приготування фаршу.....	3 шт.
Штовхач з відсіком для зберігання насадок.....	1 шт.
Конусна насадка для кебе.....	1 шт.
Формувальна насадка для кебе.....	1 шт.
Насадка для ковбасок.....	1 шт.
Основа насадки для ковбасок.....	1 шт.
Інструкція з експлуатації.....	1 шт.
Сервісна книжка.....	1 шт.
Габаритні розміри.....	340 × 175 × 310 мм
Вага нетто.....	4,6 кг

Виробник має право на внесення змін до дизайну, комплектації, а також до технічних характеристик виробу під час вдосконалення своєї продукції без додаткового повідомлення про ці зміни. У технічних характеристиках допускається похибка ±10%.

Будова моделі (схема А1, стор. 3)

- | | |
|--|---|
| 1. Шнек м'ясорубки | 13. Нековзні ніжки |
| 2. Ніж | 14. Насадка для ковбасок |
| 3. Перфорований диск з отворами Ø 8 мм | 15. Конусна насадка для кебе |
| 4. Перфорований диск з отворами Ø 4,8 мм | 16. Формувальна частина насадки для кебе |
| 5. Перфорований диск з отворами Ø 3 мм | 17. Основа насадки для ковбасок |
| 6. Фіксувальне кільце | 18. Кнопка увімкнення/вимкнення (ON/OFF) |
| 7. Блок м'ясорубки | 19. Кнопка увімкнення режиму реверса (REVERS) |
| 8. Розбірний штовхач | 20. Індикатор живлення |
| 9. Завантажувальний лоток | 21. Адаптер шнека |
| 10. Кнопка від'єднання насадок | 22. Додаткова втулка для вала шнека |
| 11. Муфта привідного вала | 23. Кнопка захисту від перевантаження |
| 12. Моторний блок | 24. Відсік для зберігання електрошнура |

I. ПЕРЕД ПОЧАТКОМ ВИКОРИСТАННЯ

Акуратно розпакуйте виріб, видаліть усі пакувальні матеріали та рекламні наклейки.

⚠ **Обов'язково збережіть на місці застережні наклейки, наклейки-показки (за наявності) і табличку з серійним номером виробу на його корпусі!**

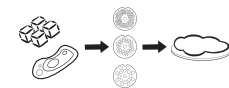
Після транспортування або зберігання за низьких температур необхідно витримати прилад за кімнатної температури не менше ніж 2 години перед увімкненням.

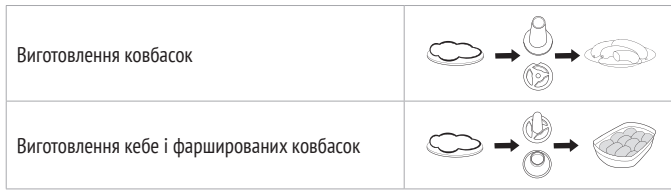
Протріть моторний блок пристрою вологою тканиною. Промийте всі знімні частини, чітко дотримуючись вказівок розділу «Догляд за приладом». Перед складанням приладу всі знімні частини мають повністю висохнути за кімнатної температури. Перед приготуванням переконайтеся в тому, що зовнішні й видимі внутрішні частини м'ясорубки не мають пошкоджень, сколів та інших дефектів.

II. ЕКСПЛУАТАЦІЯ ПРИЛАДУ

М'ясорубка REDMOND RMG-1203 являє собою багатофункціональний пристрій для обробки продуктів.

Виготовлення фаршу





Порядок збірки і використання м'ясорубки див. на відповідних схемах:

- збірка приладу для виготовлення фаршу (схема А2, стор. 4);
- збірка приладу для виготовлення ковбасок (схема А3, стор. 4);
- збірка приладу для виготовлення кебе (схема А4, стор. 5);
- використання приладу для виготовлення фаршу (схема А5, стор. 5);
- використання приладу для виготовлення ковбасок (схема А6, стор. 6);
- використання приладу для виготовлення кебе (схема А7, стор. 6).

⚠ УВАГА! При збірці встановлюйте ніж ріжучими краями назавні. Неправильне встановлення ножа може спричинити поломку приладу.

УВАГА! Час безперервної роботи приладу не може перевищувати 5 хвилин. Перерва в роботі має становити не менше ніж 15 хвилин.

Не завантажуйте в м'ясорубку кістки, шкуру, заморожене або грубо нарізане м'ясо. Це скорочує термін служби приладу та може призвести до поломки.

Не рекомендується включати функцію реверсу при використанні блоку для тертки/шатківниці, так як це може призвести до некоректної роботи приладу.

Використання функції реверсу

Якщо м'ясорубка працює, зупиніть обертання до повної зупинки шнека, натиснувши кнопку ON/OFF. Потім натисніть і утримуйте кнопку REVERS. Шнек почне обертатися у зворотний бік, переміщаючи завантажені продукти в сторону завантажувального отвору. Через 10-15 секунд відпустіть кнопку REVERS, дочекайтеся повної зупинки шнека і натисніть кнопку ON/OFF для продовження роботи.

Використовуйте функцію реверсу, якщо в блоці м'ясорубки накопичується рідина.

Система захисту від перевантаження

Прилад оснащений захисною системою, що виключає прилад при перевантаженні. Якщо це сталося, натисніть кнопку ON/OFF, відключіть прилад від електромережі і дайте йому охолонути протягом 15 хвилин. Очистіть завантажувальну частину від залишків продуктів. Натисніть кнопку захисту від перевантаження на дніщі приладу, після цього прилад знову буде готовий до роботи.

III. ДОГЛЯД ЗА ПРИЛАДОМ

Очищуйте всі насадки й інші деталі приладу відразу після використання.

⚠ УВАГА! Перед розбиранням і очищенням вимкніть прилад, натиснувши кнопку ON/OFF, і відключіть його від електромережі.

Розбирання

Приберіть штовхач, зніміть завантажувальний лоток. Натисніть кнопку від'єднання насадок, поверніть блок м'ясорубки на 45° за годинниковою стрілкою і від'єднайте його від моторного блоку. Відверніть проти годинникової стрілки фіксуюче кільце на блоці насадки, перфорований диск, ніж, шнек, адаптер шнека).

Очищення (схема А8, стор. 7)

Моторний блок протирайте вологою тканиною. Очищуйте всі насадки й інші деталі приладу м'якими неабразивними мийними засобами.

STOP Під час очищення ножів і лез будьте обережні – вони дуже гострі!

ЗАБОРОНЯЄТЬСЯ поміщати моторний блок, вилку та шнур електроживлення під струмінь води або занурювати їх у воду.

ЗАБОРОНЯЄТЬСЯ використання під час очищення приладу грубих серветок або губок, абразивних паст. Також не можна використовувати будь-які хімічно агресивні або інші речовини, не рекомендовані до застосування для предметів, що контактують з їжею.

Не очищайте металеві деталі приладу в посудомийній машині, оскільки миючі засоби можуть викликати потемніння, окислення і утворення іржі на їх поверхні.

Максимальна температура при очищенні металевих деталей в посудомийній машині не повинна перевищувати 60°C.

Деталі приладу повинні повністю висохнути при кімнатній температурі і природній вентиляції повітря.

Зберігання та транспортування

Перед зберіганням і повторною експлуатацією очистьте й повністю просушіть усі частини приладу. Зберігайте прилад у сухому вентиляваному місці подалі від нагрівальних приладів і прямих сонячних променів.

Під час транспортування та зберігання забороняється піддавати прилад механічному впливу, який може призвести до пошкодження пристрою та/або порушення цілісності упаковки.

Необхідно берегти упаковку приладу від потрапляння води й інших рідин.

IV. ПЕРЕД ЗВЕРНЕННЯМ ДО СЕРВІС-ЦЕНТРУ

Несправність	Можливі причини	Спосіб усунення
Прилад не працює	Прилад не підключено до електромережі	Підключіть прилад до електромережі
	Несправна електрична розетка	Увімкніть прилад у справну розетку

Несправність	Можливі причини	Спосіб усунення
Електродвигун працює, але шнек не обертається	Через перевантаження зламався адаптер шнека	Прилад оснащений захистом внутрішніх елементів. Для захисту електродвигуна і шестерень використовується металева втулка, яка при попаданні кісток або жилавого м'яса пошкоджується. Замініть втулку (див. схему замінення втулки A9 , стор. 7)
Двигун зупинився під час роботи	Спрацював захист від перевантаження	Виключіть м'ясорубку, натиснувши кнопку ON/OFF, і від'єднайте її від електромережі. Очистіть робочий блок від продуктів. Натисніть чорну кнопку на днішці приладу, потім знову включіть прилад в електромережу і натисніть кнопку ON/OFF. Якщо м'ясорубка як і раніше не працює, зверніться в сервіс-центр
Під час роботи приладу з'явився сторонній запах	Прилад перегрівається під час роботи На деякі частини нового приладу нанесено захисне покриття	Скоротіть час безперервної роботи, збільште інтервали між увімкненнями Запах зникне після декількох увімкнень

i У разі, якщо несправність усунути не вдалося, зверніться до авторизованого сервісного центру.

V. ГАРАНТІЙНІ ЗОБОВ'ЯЗАННЯ

На даний виріб надається гарантія строком на 2 роки з моменту його придбання. Упродовж гарантійного періоду виробник зобов'язується усунути будь-які заводські дефекти, відремонтувавши, замінивши деталі або весь виріб. Гарантія набуває чинності тільки в тому випадку, якщо дату купівлі підтверджено печаткою магазину та підписом продавця на оригінальному гарантійному талоні. Ця гарантія визнається за умови, якщо виріб застосовувався відповідно до інструкції з експлуатації, не ремонтувався, не розбирався та не був пошкоджений у результаті неправильного поводження з ним, а також збережена його повна комплектність. Дана гарантія не поширюється на природний знос виробу й витратні матеріали (нож м'ясорубки, перфоровані диски для різних видів фарша і т. д.).

Термін служби виробу й термін дії гарантійних зобов'язань на нього обчислюються зі дня продажу або з дати виготовлення виробу (якщо дату продажу визначити неможливо).

Дату виготовлення приладу можна знайти в серійному номері, розташованому на ідентифікаційній наклейці на корпусі виробу. Серійний номер складається з 13 знаків. 6-й і 7-й знаки позначають місяць, 8-й – рік випуску пристрою.

0	0	0	0	0	1	1	2	3	3	3	3	3
---	---	---	---	---	---	---	---	---	---	---	---	---


1 – місяць виробництва (01 – січень, 02 – лютий ... 12 – грудень)

2 – рік виробництва (1 – 2011 р., 2 – 2012 р. ... 0 – 2020 р.)

3 – серійний номер моделі

Встановлений виробником термін служби приладу становить 3 роки із дня його придбання за умови, що експлуатація виробу здійснюється відповідно до даної інструкції та застосованих технічних стандартів.

Упаковку, посібник користувача, а також сам прилад необхідно утилізувати відповідно до місцевої програми з переробки відходів. Не викидайте такі вироби разом зі звичайним побутовим сміттям.

 Осы бұйымды пайдаланудың алдында оны пайдалану бойынша нұсқаулықты мұқият оқыңыз және анықтамалық ретінде сақтап қойыңыз. Аспапты дұрыс пайдалансаңыз, оның қызмет ету мерзімі көпке ұзарады.

Бұл нұсқаулықтағы қауіпсіздік шаралары мен нұсқаулар құралды қолдану кезінде туындауы мүмкін барлық жағдайларды қамтымайды. Бұл құрылғымен жұмыс кезінде қолданушы ақылға сүйеніп, абай әрі мұқият болуы тиіс.

ҚАУІПСІЗДІК ШАРАЛАРЫ

- Қауіпсіздік техникасы талаптары мен бұйымды пайдалану ережелерін ұстанбаудан туындаған зақымдар үшін өндіруші жауапкершілікке тартылмайды.
- Бұл электр аспап тұрмыстық жағдайларда әзірлеуге арналған көпфункционалды құрылғы болып табылады және пәтерлерде, қала сыртындағы үйлерде немесе өнеркәсіптік емес пайдаланудың басқа жағдайларында қолданыла алады. Құрылғыны өнеркәсіптік немесе кез келген басқа мақсатсыз пайдалану бұйымды дұрыс пайдалану шарттарын бұзу болып табылады. Бұл жағдайда өндіруші ықтимал салдарлар үшін жауап бермейді.
- Құрылғыны электр желіге қосудың алдында оның кернеуі аспап қоректенуінің номиналды кернеуіне сәйкес келетінін тексеріңіз (бұйымның техникалық сипаттамасын немесе зауыттық кестешесін қараңыз).
- Аспаптың тұтынылатын қуатына арналған ұзартқышты пайдаланыңыз – параметрлердің сәйкес келмеуі қысқа тұйықталуға немесе кабельдің тұтануына әкеліп соқтыруы мүмкін.
- Аспапты пайдаланған соң, сонымен қатар оны тазалау немесе жылжыту кезінде розеткадан ажыратыңыз. Электр бауды сымынан ұстамай, ашасынан құрғақ қолмен ұстап шығарыңыз.
- Электр қоректену бауын есіктен немесе жылу көздерінің қасында жүргізбеңіз. Электр бауы бұралмауын және бүгілмеуін, өткір заттарға, жиһаздың бұрыштары мен шеттеріне тимеуін байқаңыз.

STOP *ЕСТЕ САҚТАҢЫЗ: электр қоректену кабелін кездейсоқ зақымдасаңыз, кепілдік шарттарына сәйкес келмейтін ақауларға, сонымен қатар электр тоғының соғуына әкеліп соқтыруы мүмкін. Электр қуат беру сымына зақым келген кезде қауіптілікті болдырмау үшін оны әзірлеуші немесе оның агенті, немесе осыған ұқсас білікті тұлға ауыстыруы керек.*

- Аспапты жұмсақ бетке орнатпаңыз, оны жұмыс кезінде жаппаңыз – бұл құрылғының қызуына және бұзылуына әкеліп соқтыруы мүмкін.
- Аспапты ашық ауада пайдалануға тыйым салынады – құрылғы корпусының ішіне ылғал немесе бөтен заттар тисе, қатты зақымдар болуы мүмкін.

STOP *НАЗАР АУДАРЫҢЫЗ! Құралдың айналып тұрған бөлшектеріне қол тигізбеңіз! Айналуы толық тоқтағанын күтіңіз. Өнім беруге арналған қуысқа бөгде заттарды салмаңыз. Қолдану кезінде мұқият болыңыз.*

- Құралдың сынуын немесе жарақатты болдырмау үшін бөгде заттар немесе қолмен жүктеу қуысына тығындамаңыз. Ол үшін жиынтық ішіне кіретін итергішті қолданыңыз.
- Аспапты тазалаудың алдында ол электр желіден ажыратылғанына және толық суығанына көз жеткізіңіз. Аспапты тазалау бойынша нұсқаулықтарды қатаң ұстаныңыз.

STOP *Аспап корпусын суға батыруға немесе су ағынына түсіруге ТЫЙЫМ САЛЫҢАДЫ!*

- Бұйым қауіпсіздігі үшін жауап беретін тұлғалардың байқауында болмаған балалардың, тиісті біліктілік пен тәжірибесі жоқ, сонымен қатар физикалық, сенсорлық, ақыл-ой қабілеттері шектелген адамдардың пайдалануына арналмаған. Балаларды қосылып тұрған аспаптың қасында қарасыз қалдырмаңыз.

- Аспапты өздігіңізбен жөндеуге немесе құрылымына өзгеріс енгізуге тыйым салынады. Қызмет көрсету және жөндеу бойынша барлық жұмыстарды авторландырылған сервис-орталық жасауы керек. Біліксіз жасалған жұмыс аспаптың бұзылуына, жарақат пен мүлік зақымдануына әкеліп соқтыруы мүмкін.

STOP

HAZAR AUDARÏŪYIZ! Аспапты кез келген ақау болғанда пайдалануға тыйым салынады.

Техникалық сипаттамалары

Үлгі	RMG-1203
Кернеу.....	220-240 В, 50 Гц
Номиналды қуаты.....	500 Вт
Максималды қуаты.....	3000 Вт
Электр тоғына ұшыраудан қорғаныс.....	II дәреже
Өнімділігі.....	1,5 кг/мин дейін
Керіқимыл функциясы.....	бар
Шамадан артық жүктеуден сақтаушы.....	бар
Кішкене шұжықтарға арналған саптама.....	бар
Кеббегі әзірлеуге арналған саптама.....	бар
Тураманың әртүрлі түрлеріне арналған әртүрлі тесілген тілігі бар дискілер.....	бар

Жинағы

Моторлы блок	1 дана
Иірлік	1 дана
Иірме адаптері	2 дана
Пышақ.....	1 дана
Орнақтырғыш шығыршық.....	1 дана
Фаршқа арналған дискіні перфорациялау.....	3 дана
Қондырманы сақтауға арналған тесігі бар итергіш	1 дана
Кеббеге арналған конус тәрізді саптама	1 дана
Кеббеге арналған қалыптайтын бөліктер	1 дана
Кішкене арналған қондырма	1 дана
Кішкене арналған саптаманың негіздемесі.....	1 дана
Пайдалану жөніндегі нұсқаулық.....	1 дана
Сервисті кітапшасы	1 дана
Габаритті өлшемдері	340 × 175 × 310 мм
Таза салмағы	4,6 кг

Өндіруші осындай өзгерістер туралы қосымша хабарламастан өз өнімін жетілдіру ба-рысында оның дизайны, жинағы, сонымен қатар бұйымның техникалық сипаттамала-рына өзгеріс енгізуге құқылы. Техникалық сипаттамаларда ±10% қателікке жол беріледі.

Аспаптың құрылымы (A1) сурет, 3 бет)

1. Иірлік
2. Еттартқыштың пышақ
3. Ø 8 мм тесігі бар тесілген дискілер
4. Ø 4,8 мм тесігі бар тесілген дискілер
5. Ø 3 мм тесігі бар тесілген дискілер
6. Орнықтырғыш шығыршық
7. Еттартқыштың блогы
8. Қондырманы сақтауға арналған тесігі бар итергіш
9. Жүктеу арнашығы
10. Қондырманы ажырату батырмасы
11. Жетек білігінің муфтасы
12. Моторлы блок
13. Жылжымайтын аяқтар
14. Кішкене арналған қондырма
15. Кеббеге арналған конус тәрізді саптама
16. Кеббеге арналған қалыптайтын бөліктер
17. Кішкене арналған саптаманың негіздемесі
18. Ажырату/қосу батырмасы (ON/OFF)
19. Керіқимыл режимін қосу батырмасы (REVERS)
20. Жұмыс индикаторы
21. Иірме адаптері
22. Иірме білікке арналған қосымша төлке
23. Шамадан артық жүк тиеуден қорғаныс батырмасы
24. Электр бау сақтауға арналған ұяшық

I. АЛҒАШҚЫ ҚОСАР АЛДЫНДА

Бұйымды орамынан шығарып, барлық орау материалдары мен жарнамалық жапсырмаларды алып тастаңыз.



Корпустағы ескертетін жапсырма, жапсырма-көрсеткіш (бар болса) және бұйымның сериялық нөмірі бар кестешені орнында міндетті түрде сақтаңыз!

Тасымалдаған немесе төмен температураларда сақтаған соң аспапты қосар алдында кем дегенде 2 сағат бөлме температурасында ұстау қажет.

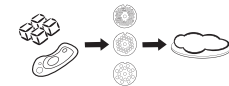
Құрылғының моторлы блогын ылғалды шүберекпен сүртіп жіберіңіз. «Құралдың күтімі» тарауының нұсқамаларын қатаң сақтай отырып, барлық алмалы-салмалы бөлшектерін жуыңыз. Құралды жинар алдында барлық алмалы-салмалы бөлшектері бөлме температу-расы кезінде құрғауы керек.

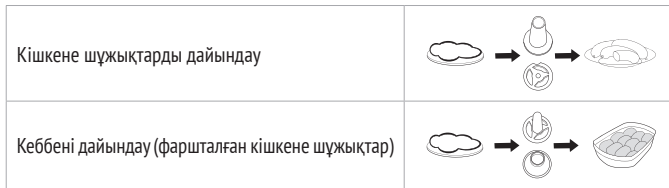
Әзірлеудің алдында еттартқыштың сыртқы және көзге көрінетін ішкі бөліктерінде зақым, жарық және басқа ақау жоқтығына көз жеткізіңіз.

II. ҚҰРАЛДЫ ПАЙДАЛАНУ

RMG-1203 әмбебап ет тартқышы өңдеуге арналған көп атқарымды құрылғыны көрсетеді.

Фаршты дайындау





Әртүрлі қондырмасы бар құрылғыны жинау және қолдану тәртібін сәйкес сызбадан қараңдар:

- тураманы дайындауға арналған құрылғыны құрастыру (А2 сурет, 4 бет);
- кішкене дайындауға арналған құрылғыларды құрастыру (А3 сурет, 4 бет);
- кеббені дайындауға арналған құрылғыны құрастыру (А4 сурет, 5 бет);
- тураманы алу үшін құрылғыны қолдану (А7 сурет, 5 бет);
- шұжықтарды дайындауға арналған құрылғыны қолдану (А8 сурет, 6 бет);
- кеббе дайындау үшін құрылғыны қолдану (А9 сурет, 6 бет).

! НАЗАРАУДАРЫҢЫЗ! Пышақты кескіш жиектерін сыртқа қаратып орнатыңыз. Пышақты дұрыс орнатпау құралдың бұзулуына алып келуі мүмкін.

! НАЗАРАУДАРЫҢЫЗ! Құралдың үздіксіз уақыты 5 минуттан аспауы керек. Жұмыстағы үзіліс 15 минуттан кем емес уақытты құрау керек.

Еттартқышқа сүйектер, тері, мұздатылған немесе ірі кесек еттерді салмаңыз. Бұл құралдың қызмет мерзімін қысқартады және бұзылуына әкелуі мүмкін.

Үккіштерге/майдалағыштарға арналған шығырды қолдану кезінде, реверстің атқарымын іске қосуға болмайды, өйткені бұл құрылғының дұрыс жұмыс істемеуіне әкеліп соқтыруы мүмкін.

Керіқимыл функцияларын пайдалану

Егер кесетін шығырда немесе шырын сыққыш шығырында, сұйықтық жиналса және өнімдердің тығыз салмағы шығар жолда, оның ет тартқыштан шығу ағынына кедергі келтірсе, реверс атқарымын қолданыңдар. Егер ет тартқыш жұмыс істеп тұрса, ON/OFF батырмаларын басып, айналуы иірменің толықтай тоқтауына дейін тоқтатыңыз. Содан кейін, REVERS батырмасын басып, ұстап тұрыңдар, сосын иірме, салынған өнімдерді жүктелген тесікке қарай араластыра отырып, кері жаққа қарай айнала бастайды. 10–15 секундтан кейін, REVERS батырмасын жіберіңіз, шнектің толық тоқтауын күтіңіз және жұмысты жалғастыру үшін сосын ON/OFF батырмаларын басыңыз.

Шамадан артық жүктеуден сақтаушы

Құрылғы, оны тым артық жүк тиелген кезде сөндіретін қорғау жүйесімен жабдықталған. Егер осы жағдай орын алса, ON/OFF батырмасын басыңдар, ол үшін құрылғыны электр желісінен ажыратып, оған, 15 минут суытыңыз. Жүк тиелетін бөлігін өнімнің қалдықтарынан тазартыңдар. Құрылғының түбінде шамадан тыс жүктен қорғауды кеміту батырмасын басыңдар, содан кейін құрылғы қайтадан жұмысқа дайын болады.

III. АСПАПТЫ КҮТУ

Қолданғаннан кейін бірден барлық саптамалары мен құралдың бөлшектерін жұмсақ қажасыз жуу құралдарымен тазартыңыз.

! НАЗАРАУДАРЫҢЫЗ! Бөлшектеу және тазалар алдында құралды ON/OFF батырмасын баса отырып өшіріңіз және электрлік желіден ажыратыңыз.

Бөлшектеу

Итергішті алып тастаңдар, сосын жүк тиелген науаны шешіп алыңдар. Қондырманы ажырату батырмасын басып тұрыңдар, сосын ет тартқыштың шығырын 45° сағат тілімен бұраңдар, содан соң оны моторлы шығырдан ажыратыңдар. Қондырма шығырындағы бекітетін шығыршықты, тесілген дискіні, пышақты, иірмені, иірме адаптерін сағат тіліне қарсы бұрыңдар.

Тазарту (А8 сурет, 7 бет)

Қолданғаннан кейін бірден барлық саптамалары мен құралдың бөлшектерін жұмсақ қажасыз жуу құралдарымен тазартыңыз. Моторлы блокты ылғалды шүберекпен сүртіп отырыңыз.

STOP Пышақтар мен жүздерді тазалау кезінде абай болыңыз – олар өте өткір.

Моторлы блок айыр және электр қуатының сымын судың ағысы астына қоюға немесе суға салуға ТЫЙЫМ САЛЫНАДЫ.

Құралды тазалау кезінде қатты шүберектер немесе зубкалар қажақты пасталарды қолдануға ТЫЙЫМ САЛЫНАДЫ. Сондай-ақ тамақпен байланысатын заттар үшін қолдануға ұсынылмайтын химиялық агрессивті немесе кез келген басқа заттарды қолдануға болмайды.

Құрылғының металдан жасалған бөлшектерін ыдыс жуғыш машинамен тазартпаңдар, себебі жуғыш заттар қараю, қышқылдану және оның бетінде тоттың пайда болуына әкелуі мүмкін.

Ыдыс жуғыш машинада металдан жасалмаған бөлшектерін жуған кездегі ең жоғарғы температура 60°-тен аспауы тиіс.

Құрылғының бөлшектері бөлме температурасында және ауаны табиғи желдетуден толықтай кебуі тиіс.

Сақтау және тасымалдау

Сақтау және қайта пайдаланудың алдында құралдың барлық бөліктерін тазалап, түгел құрғатыңыз. Құралды құрғақ желденетін жерде жылыту аспаптарынан алыс және тікелей күн сәулелерден алыс сақтаңыз.

Тасымалдау және сақтау кезінде құралдың зақымдануына және/немесе ораманың бүтіндігіне әкелуі мүмкін құралды механикалық әсерлерге ұшарытуға тыйым салынады.

Құралдың орамасын су мен басқа да сұйықтықтардан сақтау қажет.

IV. СЕРВИС-ОРТАЛЫҚҚА ЖОЛЫҒАР АЛДЫНДА

Ақаулық	Мүмкін болатын себептері	Жою әдістері
Құрал іске қосылма йтұр	Құрал электр желісіне қосылмаған Электрлік розетка жұмыс істемейді	Құралды электр желісіне қосыңыз Құралды жұмыс істеп тұрған розеткаға қосыңыз
Қозғалтқыш жұмыс кезінде тоқтады	Шамадан артық жүктеуден сақтаушы қосылды	Ет тартқышты, ON/OFF батырмаларын басып сөндіріңдер, сосын оны электр елісінен ажыратыңдар. Жұмыс шығырын өнімдерден тазартыңдар. Құрылғының түбіндегі қара батырманы басыңдар, содан соң қайтадан құрылғыны ON/OFF батырмаларын басып, электр желісіне іске қосыңдар. Егер ет тартқыш бұрынғысынша жұмыс істемейтін болса, онда сервистік орталыққа жүгініңіз
Құралдың жұмыс істеу барысында бөгде иіс пайда болды	Жаңа құралдың кейбір бөлшектеріне қорғаныс жабыны жабылған Құрал жұмыс барысында қызып кетеді	Иісі бірнеше рет қосқаннан кейін кетеді Үздіксіз жұмыс уақытын қысқартыңыз, қосылулар арасындағы аралықтарын ұлғайту керек
Электр қозғалтқыш жұмыс істеп тұр, бірақ кире айнамайды	Артық жүктен иірменің адаптері бұзылды	Құрылғы ішкі элементтер қорғанысымен жабыдықталған. Электр қозғалтқышы мен тегершігін қорғау үшін сүйек немесе шандыр ет түскен жағдайда зақымдалатын, металдан жасалған төлке қолданылады. Төлкені ауыстырыңыз (төлкені ауыстыру бойынша сызбаға қар, А9 сурет, 7 бет)

i Егер қателікті дұрыстай алмасаңыз, авторизацияланған сервистік орталыққа жүгініңіз.

V. КЕПІЛДІКТІ МІНДЕТТЕМЕЛЕР

Осы бұйымға сатып алынған сәттен 2 жыл мерзіміне кепілдік беріледі. Өндіруші кепілдік кезеңі ішінде жөндеу, бөлшектерді ауыстыру немесе бүкіл бұйымды ауыстыру жолымен кез келген зауыттық ақауларды жоюға міндеттенеді. Кепілдік тек сатып алу күні түпнұсқаулық кепілдік талонында дүкен мөрімен және сатушы қолымен расталған жағдайда ғана күшіне енеді. Осы кепілдік тек бұйым пайдалану бойынша нұсқаулыққа сәйкес қолданылған, жөндеілмеген, бұзылмаған және онымен дұрыс жұмыс істемеген нәтижесінде зақымданбаған, сонымен қатар бұйымның толық жинағы сақталған жағдайда танылады. Осы кепілдік бұйымның табиғи тозуына және шығын материалдарына таралмайды (еттартқыштың пышақ, фаршқа арналған дискіні перфорациялау және т. б.).

Бұйымның қызмет мерзімі мен оған кепілдікті міндеттемелердің қолданыс мерзімі бұйым сатылған немесе өндірілген кезден есептеледі (егер сату күнін анықтау мүмкін болмаса). Аспап өндірілген күнді бұйым корпусының сәйкестендіру жапсырмасындағы сериялық нөмірден табуға болады. Сериялық нөмір 13 белгіден тұрады. 6-шы және 7-ші белгілер айды, 8-ші – құрылғының шығарылған жылын білдіреді.

0	0	0	0	0	1	1	2	3	3	3	3	3
---	---	---	---	---	---	---	---	---	---	---	---	---

1 – өндірілген айы (01 – қаңтар, 02 – ақпан ... 12 – желтоқсан)

2 – өндірілген жылы (1 – 2011 ж., 2 – 2012 ж. ... 0 – 2020 ж.)

3 – үлгінің сериялық нөмірі

Өндіруші бекіткен аспаптың қызмет ету мерзімі бұйымның пайдаланылуы осы нұсқаулық пен қолданылатын техникалық стандарттарға сәйкес жүзеге асырылғанда, сатып алынған күнінен бастап 3 жылды құрайды.

Орамды, пайдаланушы нұсқаулығын, сонымен қатар аспаптың өзін қалдықтарды қайта өңдеу бойынша жергілікті бағдарламаға сәйкес пайдаға асыру керек. Қоршаған ортаға қамқорлық білдіріңіз: мұндай бұйымдарды әдеттегі тұрмыстық қоқыспен тастамаңыз.

www.redmond.company
www.multivarka.pro
www.store.redmond.company
www.smartredmond.com
Made in China

RMG-1203-CIS-UM-3