

**И** Если вы не получили требуемое качество обслуживания в сервисе, обращайтесь в головной сервисный центр по контактным данным, указанным в условиях гарантийного обслуживания

## RUS

### УВАЖАЕМЫЙ ПОКУПАТЕЛЬ!

Благодарим вас за то, что отдали предпочтение бытовой технике РЕДМОНД. РЕДМОНД – это качество, надежность и неизменно внимательное отношение к потребностям клиентов. Надеемся, что вам понравится продукция компании и вы также будете выбирать наши изделия в будущем.

Кофемолка CG803 – это современный многофункциональный прибор для измельчения кофейных зерен.

Хотите узнать больше? Посетите наш сайт [www.redmond.com/ru](http://www.redmond.com/ru).

Здесь вы найдете самую актуальную информацию о предлагаемой технике и ожидаемых новинках, сможете получить консультацию онлайн, а также заказать продукцию РЕДМОНД и оригинальные аксессуары к ней в нашем интернет-магазине.

Служба поддержки пользователей РЕДМОНД в России: 8-800-600-90-21 (звонок по России бесплатный).

**!** Прежде чем использовать данное изделие, внимательно прочитайте руководство по эксплуатации и сохраните его в качестве справочника. Правильное использование прибора значительно продлит срок его службы.

**Меры безопасности и инструкции, содержащиеся в данном руководстве, не охватывают все возможные ситуации, которые могут возникнуть в процессе эксплуатации прибора. При работе с устройством пользователь должен руководствоваться здравым смыслом, быть осторожным и внимательным.**

## МЕРЫ БЕЗОПАСНОСТИ

- Производитель не несет ответственности за повреждения, вызванные несоблюдением техники безопасности и правил эксплуатации изделия.
- Данный электроприбор предназначен для использования в бытовых условиях и может применяться в квартирах, загородных домах или в других подобных условиях непромышленной эксплуатации. Промышленное или любое другое целевое использование устройства будет считаться нарушением условий надлежащей эксплуатации изделия. В этом случае производитель не несет ответственности за возможные последствия.
- Не протягивайте кабель USB-C в дверных проемах или вблизи источников тепла. Следите за тем, чтобы кабель не перегибался и не перегибался, не соприкасался с острыми предметами, углами и кромками мебели.

**STOP** ПОМНИТЕ: случайное повреждение кабеля USB-C может привести к неполадкам, которые не соответствуют условиям гарантии, а также к поражению электротоком.

- Допускается использование прибора только при закрытой крышке.
- Запрещена эксплуатация прибора на открытом воздухе: попадание влаги или посторонних предметов внутрь корпуса устройства может привести к его серьезным повреждениям.

**STOP** ЗАПРЕЩАЕТСЯ заряжать прибор вблизи наполненных водой емкостей (ванны, раковины и др.).

- Не опускайте посторонние предметы в чашу кофемолки. Будьте аккуратны при использовании прибора.
- Запрещается прикасаться к подвижным частям прибора во время его работы.

- Перед очисткой прибора убедитесь, что он отключен от электросети и выключен. Строго следуйте инструкциям по очистке.

**STOP** ЗАПРЕЩАЕТСЯ погружать корпус прибора в воду!

- Детали прибора нельзя мыть в посудомоечной машине.
- Прибор не предназначен для использования лицами (включая детей) с пониженными физическими, психическими или умственными способностями или при отсутствии у них опыта или знаний, если они не находятся под контролем или не проинструктированы об использовании данного прибора лицом, ответственным за их безопасность. Дети должны находиться под присмотром для недопущения игры с прибором.

- Запрещены самостоятельный ремонт прибора или внесение изменений в его конструкцию. Ремонт прибора должен производиться исключительно специалистом авторизованного сервис-центра. Непрофессионально выполненная работа может привести к поломке прибора, травмам и повреждению имущества.

**STOP** ВНИМАНИЕ! Запрещено использование прибора при любых неисправностях.

## Технические характеристики

Модель	CG803
Напряжение аккумулятора	7,4 В
Емкость аккумулятора	800 мАч
Мощность	25 Вт
Защита от поражения электротоком	класс III
Защита от перегрузки	есть
Корпус прибора	металл, пластик
Количество режимов работы	2
Регулировка степени помола	есть
Максимальная загрузка кофемолки	30 г
Объем контейнера для молотого кофе	35 г
Время полной зарядки	3 ч
Тип управления	электромеханический
Индикация	светодиодная
Жернова	керамические
Таймер автоотключения	10 секунд / 3 минуты
Уровень шума	75 дБ
Габаритные размеры (Ш × В × Г)	85 × 190 × 87 мм
Вес нетто	475 г

## Комплектация

Кофемолка	1 шт.
Щеточка для очистки	1 шт.
Кабель USB-C	1 шт.
Руководство по эксплуатации / гарантийный талон	1 шт.

Производитель имеет право на внесение изменений в дизайн, комплектацию, а также в технические характеристики изделия в ходе постоянного совершенствования своей продукции без дополнительного уведомления об этих изменениях. В технических характеристиках допускается погрешность ±10%.

## Устройство модели A1

1. Корпус прибора	7. Кнопка включения/выключения прибора
2. Крышка чаши	8. Индикаторы уровня заряда
3. Чаша кофемолки	9. Щеточка для очистки
4. Контейнер для молотого кофе	10. Гнездо для подключения кабеля USB-C
5. Жернова кофемолки	11. Кабель USB-C
6. Регулятор степени помола	

## I. ПЕРЕД НАЧАЛОМ ИСПОЛЬЗОВАНИЯ

Аккуратно достаньте изделие и его комплектующие из коробки. Удалите все упаковочные материалы и рекламные наклейки.

**!** Обязательно сохраните на месте предупреждающие наклейки, наклейки-указатели (при наличии) и табличку с серийным номером изделия на его корпусе!

После транспортировки или хранения при низких температурах необходимо выдержать прибор при комнатной температуре не менее 2 часов перед включением.

Полностью размотайте кабель. Перед началом работы убедитесь в том, что внешние и видимые внутренние части прибора не имеют повреждений, сколов и других дефектов. Корпус прибора протрите влажной тканью. Съемные детали промойте мыльной водой, тщательно просушите все элементы прибора перед подключением к электросети.

## II. ЭКСПЛУАТАЦИЯ ПРИБОРА

### Общие рекомендации

- Храните кофе в плотно закрытых стеклянных банках или вакуумных упаковках. На воздухе кофейные зерна окисляются, теряя вкус и аромат.
- Для достижения лучшего вкуса и аромата кофе производите помол зерен непосредственно перед приготовлением напитка.
- Не стремитесь получить максимально тонкий помол: разные способы заварки кофе требуют различной степени помола кофейных зерен. Так, при приготовлении эспрессо в кофемашинах зерна должны быть

смолоты тонко, но не слишком, чтобы кипятком проходил через слой кофе достаточно свободно.

### Зарядка прибора

**!** Для зарядки прибора используйте блок питания (приобретается отдельно), рассчитанный на потребляемую мощность прибора (не менее 5 В, 1 А). Несоответствие параметров может привести к некорректной работе прибора.

Перед началом использования прибора следует полностью зарядить аккумулятор. С помощью кабеля USB-C подключите прибор к внешнему источнику питания (см. схему A2, п.1). Во время зарядки индикаторы уровня заряда будут поочередно загораться, количество непрерывно горящих индикаторов укажет на уровень заряда аккумулятора. Время полной зарядки составляет 3 часа.

Когда аккумулятор полностью зарядится, все индикаторы уровня заряда будут гореть непрерывно. Прибор готов к использованию, отключите его от электросети, индикаторы уровня заряда погаснут.

**!** ВНИМАНИЕ! Прибор не будет работать, пока он подключен к электросети.

### Использование A2

- Убедитесь, что прибор выключен.
- Установите прибор на ровную твердую горизонтальную поверхность.
- Откройте крышку чаши и насыпьте в нее кофейные зерна. Не насыпайте слишком много зерен, они не должны быть плотно утрамбованы.
- Закройте крышку чаши.
- Установите необходимую степень помола, вращая регулятор:
  - по часовой стрелке (отметка FINE) – для более мелкого помола;
  - против часовой стрелки (отметка COARSE) – для более крупного помола.

**!** Степень помола зависит от количества загруженных в чашу кофейных зерен и времени помола.

- Нажмите и удерживайте кнопку включения/выключения прибора в течение 5 секунд, загорятся индикаторы уровня заряда. Начнется процесс перемалывания. Через 3 минуты непрерывной работы вся индикация погаснет, прибор автоматически выключится.
- Для запуска кратковременного процесса перемалывания нажмите кнопку включения/выключения прибора, загорятся индикаторы уровня заряда. Через 10 секунд непрерывной работы вся индикация погаснет, прибор автоматически выключится.

**!** В любом режиме работы для прерывания процесса помола нажмите кнопку включения/выключения прибора, кофемолка выключится.

**!** Между включениями рекомендуется делать перерыв не менее 2 минут, чтобы прибор мог остыть.

**!** Снимите контейнер с молотым кофе, затем очистите прибор в соответствии с рекомендациями раздела «Уход за прибором».

**!** ВНИМАНИЕ! Не снимайте контейнер для молотого кофе и чашу во время работы прибора!

Не загружайте полученный молотый кофе повторно в кофемолку, это может стать причиной засора!

### Система защиты от перегрузки

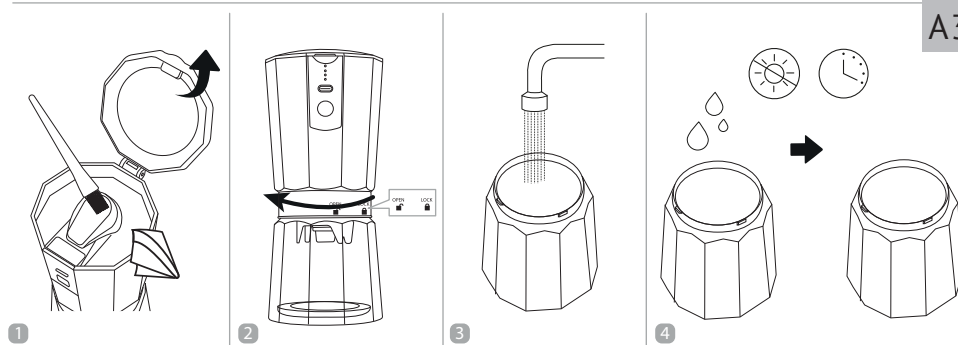
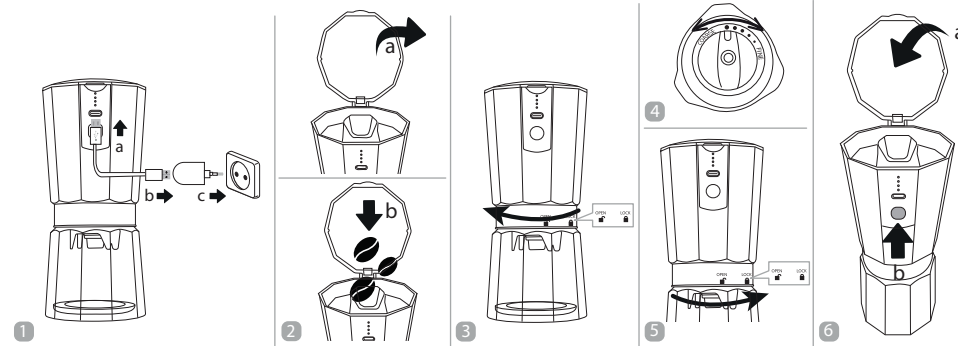
Прибор оснащен системой автоматического отключения при перегрузке. Если во время работы двигатель неожиданно остановился, отключите прибор и дайте ему остыть. Через 20-30 минут, когда двигатель остынет, можно продолжить использование, сократив время непрерывной работы и увеличив интервалы между включениями.

## III. УХОД ЗА ПРИБОРОМ

Рекомендуемые способы очистки различных деталей кофемолки см. на схеме A3.

Очищайте прибор после каждого использования. Перед очисткой убедитесь, что прибор отключен и его работа полностью прекратилась.

**STOP** ЗАПРЕЩАЕТСЯ помещать корпус прибора под струю воды или погружать его в воду, а также использовать для очистки прибора любые химиче-



ски агрессивные или другие вещества, не рекомендованные для применения с предметами, контактирующими с пищей.

**ЗАПРЕЩАЕТСЯ** очищать съемные части кофемолки в посудомоечной машине!

Очищайте жернова, чашу кофемолки и крышку с помощью специальной щеточки, входящей в комплект прибора. Сильные загрязнения внутри чаши и корпус прибора протирайте влажной мягкой тканью.

Контейнер для молотого кофе промывайте под струей воды, возможно использование мягкого моющего средства. Полностью просушите перед использованием.

**!** Перед повторной эксплуатацией убедитесь, что все части прибора установлены правильно. ЗАПРЕЩАЕТСЯ использовать прибор в разобранном виде!

### Хранение и транспортировка

Перед хранением и повторной эксплуатацией очистите и полностью просушите все части прибора. Храните прибор в сухом вентилируемом месте вдали от нагревательных приборов и попадания прямых солнечных лучей.

При транспортировке и хранении запрещается подвергать прибор механическим воздействиям, которые могут привести к повреждению прибора и/или нарушению целостности упаковки.

Необходимо беречь упаковку прибора от попадания воды и других жидкостей.

## IV. ПЕРЕД ОБРАЩЕНИЕМ В СЕРВИС-ЦЕНТР

Неисправность	Возможная причина	Способ устранения
Прибор не включается	Аккумулятор прибора разряжен	Полностью зарядите аккумулятор (см. раздел «Зарядка прибора»)
Один из индикаторов уровня заряда мигает	Низкий заряд аккумулятора	Полностью зарядите аккумулятор (см. раздел «Зарядка прибора»)
Двигатель остановился во время работы	Сработала защита от перегрузки	Следуйте указаниям раздела «Система защиты от перегрузки»
Во время работы появился запах пластика	Прибор перегрелся	Сократите время непрерывной работы прибора. Увеличьте интервалы между включениями
Прибор отключился	Прибор новый, запах исходит от защитного покрытия	Проведите тщательную очистку прибора (см. «Уход за прибором»). Запах исчезнет после нескольких включений
	Сработал таймер автоотключения	Прибор автоматически отключается по завершении работы
Помол кофе слишком крупный	Установлена слишком крупная степень помола	С помощью регулятора степени помола установите более мелкий помол кофе
	В чаше слишком большое количество кофе	Засыпайте кофейные зерна в чашу меньшими порциями
	Выбран неподходящий режим работы	Запустите процесс перемалывания в другом режиме работы (см. раздел «Использование»)
Прибор не заряжается	Кабель USB-C подключен некорректно	Убедитесь, что кабель USB-C подключен корректно

Неисправность	Возможная причина	Способ устранения
Прибор не заряжается	Кабель USB-C неисправен	Замените кабель USB-C на исправный
	Внешний источник питания неисправен	Подключите прибор к другому источнику питания

**!** В случае если неисправность устранить не удалось, обратитесь в авторизованный сервисный центр.



Запчасти для послгарантийного ремонта можно найти на сайте <https://redmondsale.com/>

## V. ГАРАНТИЙНЫЕ ОБЯЗАТЕЛЬСТВА

На данное изделие предоставляется гарантия сроком на 12 месяцев с момента приобретения. В течение гарантийного периода изготовитель обязуется устранить путем ремонта, замены деталей или замены всего изделия любые заводские дефекты. Гарантия вступает в силу только в том случае, если дата покупки подтверждена печатью магазина и подписью продавца на оригинальном гарантийном талоне. Настоящая гарантия признается лишь в том случае, если изделие применялось в соответствии с руководством по эксплуатации, не ремонтировалось, не разбиралось и не было повреждено в результате неправильного обращения с ним, а также сохранена полная комплектность изделия. Данная гарантия не распространяется на естественный износ изделия.

Срок службы изделия и срок действия гарантийных обязательств на него исчисляются со дня продажи или с даты изготовления изделия (в случае, если дату продажи определить невозможно).

Дату изготовления прибора можно найти в серийном номере, расположенном на идентификационной наклейке на корпусе изделия. Серийный номер состоит из 13 знаков. 4-й и 5-й знаки обозначают месяц, 6-й и 7-й – год выпуска устройства.

0	0	0	1	1	2	2	3	3	3	3	3	3
---	---	---	---	---	---	---	---	---	---	---	---	---

1 – месяц производства (01 – январь, 02 – февраль...12 – декабрь)  
2 – год производства (21 – 2021 г., 22 – 2022 г. ...30 – 2030 г.)  
3 – серийный номер модели

Установленный производителем срок службы прибора составляет 3 года со дня его приобретения при условии, что эксплуатация изделия производится в соответствии с данным руководством и применимыми техническими стандартами.

**!** Упаковку, руководство пользователя, а также сам прибор необходимо утилизировать в соответствии с местной программой по переработке отходов. После окончания срока службы не выбрасывайте прибор вместе с бытовыми отходами. Передайте его в специализированный пункт для дальнейшей утилизации. Проявите заботу об окружающей среде. Отходы, образующиеся при утилизации изделий, подлежат обязательному сбору с последующей утилизацией в установленном порядке и в соответствии с действующими требованиями и нормами отраслевой нормативной документации, в том числе в соответствии с СанПиН 2.1.7.1322-03 «Гигиенические требования к размещению и обезвреживанию отходов производства и потребления».

## КАЗ

Осы бұйымды пайдаланудың алдында оны пайдалану бойынша нұсқаулықты мұқият оқыңыз және анықтамалық ретінде сақтап қойыңыз. Аспапты дұрыс пайдалансаңыз, оның қызмет ету мерзімі көпке ұзарады.

**Бұл нұсқаулықтағы қауіпсіздік шаралары мен нұсқаулар құралды қолдану кезінде туындауы мүмкін барлық жағдайларды қамтымайды. Бұл құрылғымен жұмыс кезінде қолданушы ақылағ сүйеніп,абай әрі мұқият болуы тиіс.**

## ҚАУІПСІЗДІК ШАРАЛАРЫ

- Қауіпсіздік техникасы талаптары мен бұйымды пайдалану ережелерін ұстанбаудан туындаған зақымдар үшін өндіруші жауапкершілікке тартылмайды.

- Бұл электр аспап тұрмыстық жағдайларда қолданарналған құрылғы болып табылады және пәтерлерде, қала сыртындағы үйлерде немесе өнеркәсіптік емес пайдаланудың басқа жағдайларында қолданыла алады. Құрылғыны өнеркәсіптік немесе кез келген басқа мақсатсыз пайдалану бұйымды дұрыс пайдалану шарттарын бұзу болып табылады. Бұл жағдайда өндіруші ықтимал салдарлар үшін жауап бермейді.

- USB-C кабелі есік немесе жылу көзіне жақын жерде тартпаңыз. USB-C кабелі үшікр заттарға, жиһаздың бұрыштары мен жиектеріне тиіп тұрмауын қадағалаңыз.

- ЕСТЕ САҚТАҢЫЗ**: USB-C кабелін кездейсоқ зақымдасаңыз, *кепілдік шарттарына сәйкес келмейтін ақауларға, сонымен қатар электр тоғының соғуына әкеліп соқтыруы мүмкін.*

- Аспапты ашық ауада пайдалануға тыйым салынады — құрылғы ішіне ылғал немесе бөтен заттар тисе, қатты зақымдар болуы мүмкін.

- ТЫЙЫМ САЛЫНАДЫ!** *Аспапты су толтырылған ыдыстардың (ванна, шұңғылша, т. б.).*

- Бөгде заттарды кофеүнтақтағыштың ыдысына салмаңыз. Құралды пайдалану кезінде абай болыңыз.

- Жұмыс істеп тұрған кезде құралдың қозғалып тұрған бөліктеріне қол тигізуге тыйым салынады.

- Аспапты тазалар алдында оның электр желісінен өшіріліп, толық суығанына көз жеткізіңіз. Аспапты тазалау бойынша нұсқауларды қатаң ұстаныңыз.

*Аспап тіреуіш және корпусын суға батыруға ТЫЙЫМ САЛЫНАДЫ!*

- Құрылғының бөлшектерін ыдыс жуғышта жууға болмайды.

- Бұйым қауіпсіздігі үшін жауап беретін тұлғалардың байқауында болмаған балалардың, тиісті біліктілік пен тәжірибесі жоқ, сонымен қатар физикалық, сенсорлық, ақыл-ой қабілеттері шектелген адамдардың пайдалануына арналмаған. Балаларды қосылып тұрған аспаптың қасында қараусыз қалдырмаңыз.

- Аспапты өздігіңізбен жөндеуге немесе құрылымына өзгеріс енгізуге тыйым салынады. Қызмет көрсету және жөндеу бойынша барлық жұмыстарды авторландырылған сервис-орталық жасауы керек. Біліксіз жасалған жұмыс аспаптың бұзылуына, жарақат пен мүлік зақымдануына әкеліп соқтыруы мүмкін.

- НАЗАР АУДАРЫҢЫЗ!** *Аспапты кез келген ақау болғанда пайдалануға тыйым салынады.*

#### Техникалық сипаттамалар

Үлгі.....	CG803
Аккумулятордың кернеуі.....	7,4 В ----
Аккумулятордың сыйымдылығы.....	800 мА*ч
Қуаты.....	25 Вт
Электр тоғымен зақымданудан қорғау.....	ІІІ дәреже
Шамадан артық жүктеуден сақтаушы.....	бар
Корпус материалы.....	металл, пластик
Жұмыс режимдерінің саны.....	2
Ұнтақтау дәрежесін реттеу.....	бар
Максималды жүктемесі.....	30 г
Ұнтақталған кофе контейнерінің көлемі.....	35 г
Толық қуаттандыру уақыты.....	3 сағат
Басқару типі.....	электромеханикалық
Индикациясы.....	жарықдиодты
Диірмен тасты.....	керамикалық
Таймер автоажырату.....	10 секунд / 3 минут

Шу деңгейі.....	75 дБ
Габаритті өлшемдері (ені × биіктігі × ұзындығы).....	85 × 190 × 87 мм
Таза салмақ.....	475 г

#### Жинағы

Кофе ұнтақтағыш.....	1 дана
Тазалау үшін қылшақ.....	1 дана
USB-C кабелі.....	1 дана
Пайдалану жөніндегі нұсқаулық / кепілдік талоны.....	1 дана

*Өндіруші келесі өзгерістер туралы қосымша хабарландырусыз өз өнімдерін жетілдіру барысында дизайнға, жинақталуға, сонымен қатар бұйымның техникалық сипаттамаларына өзгерістер енгізуге құқылы. Техникалық сипаттамаларда ±10% көпелікке жол беріледі.*

#### Аспаптың құрылымы А1

- Аспаптың корпусы
- Тостағанның қақпағы
- Кофе тартқыштың тостағаны
- Ұнтақталған кофе контейнері
- Диірмен тасты кофе тартқыш
- Тарту дәрежесін реттеуші
- Батырмасы құралды қосу/өшіру
- Заряд деңгейінің индикаторы
- Тазалау үшін қылшақ
- USB-C-кабель қосуға арналған ушық
- USB-C кабелі

## I. ПАЙДАЛАНА БАСТАУ АЛДЫНДА

Бұйым мен оның құрамдастарын қораптан абайлап шығарыңыз. Барлық орау материалдары мен жарнамалық жапсырмаларды алып тастаңыз.

*Корпустағы ескертетін жапсырма, жапсырма-көрсеткіш (бар болса) және бұйымның сериялық нөмірі бар кестешені орнында міндетті түрде сақтаңыз!*

*Тасымалдау немесе төмен температураларда сақтаған соң аспапты қасар алдында кем дегенде 2 сағатқа бөлке температурасында ұстау керек.*

Кабельді толықтай тарқатыңыз. Аспап корпусын ылғал матамен сүртіңіз. Әзірлеудің алдында құрылғы сыртқы және көзге көрінетін ішкі бөліктерінде зақым, жарық және басқа ақау жоқтығына көз жеткізіңіз.

## II. ҚҰРАЛДЫ ПАЙДАЛАНУ

#### Жалпы ұсыныстар

- Кофені тығыз етіп жабылған шыны банкалар немесе вакуумды қаптамаларда сақтаңыз. Ауада кофе дәндері дәмі мен хошіісін жоғалта отырып, қышқылданады.
- Кофенің ең үздік дәмі мен хош иісіне қолжеткізу үшін сусынды дәл дайындар алдында дәнді ұнтақтаңыз.
- Барынша ұсақ ұнтақ алуға тырыспаңыз: кофені қайнатудың түрлі тәсілдері кофе дәндерін түрлі дәрежеде ұнтақтауды талап етеді. Осылайша, кофе-машиналарында экспрессоны әзірлеу кезінде дәндер ұсақ, бірақ кофенің қабатынан қайнаған су еркін өтуі үшін тым қатты кішкентай етіп ұнтақталмауы керек.

#### Пайдалану зарядтау

*Құрылғыны зарядтау үшін құрылғының қуат тұтынуына (кемінде 5 В, 1 А) есептелген қуат көзін пайдаланыңыз (бөлек сатып алынады). Параметрлердің сәйкес келмеуі құрылғының дұрыс жұмыс істемеуіне әкелуі мүмкін.*

Аспапты пайдаланар алдында аккумулятордың батареясын толықтау қуатсыздандыру қажет. USB-C кабелін пайдаланып, құрылғыны сыртқы қуат көзіне қосыңыз (**A2**, п.1 сызбасын қараңыз). Зарядтау кезінде заряд деңгейінің индикаторлары кезекпен жанады, үздіксіз жанатын индикаторлардың саны батареяның заряд деңгейін көрсетеді. Аккумулятордың толық қуат алу уақыты 3 сағат құрайды.

Батарея толығымен зарядталған кезде, барлық заряд деңгейінің индикаторлары үздіксіз жанып тұрады. Құрылғы пайдалануға дайын, оны электр желісінен ажыратыңыз, заряд деңгейінің индикаторлары сөнеді.

*НАЗАР АУДАРЫҢЫЗ!* *Құрылғы электр желісіне қосылған кезде жұмыс істемейді.*

## Пайдалану А2

- Аспаптың өшірілгеніне көз жеткізіңіз.
- Аспапты қатты тегіс көлденең бетке орнатыңыз.
- Сұйыққойманың қақпағын ашыңыз, оған кофе дәндерін себіңіз. Дәндерді тым көп себеңіз, олар тығыз бекітпеуі керек.
- Тостағанның қақпағын жабыңыз.
- Тұтқаны бұрау арқылы қажетті кофе ұнтақтау дәрежесін орнатыңыз:
  - сағат тілі бағытымен (белгі FINE) – неғұрлым ұсақтап тарту үшін;
  - сағат тілі бағытына қарсы (белгі COARSE) – неғұрлым ірі тарту үшін.

*Ұнтақтау дәрежесі ыдысқа салынған кофе дәндерінің санына және ұнтақтау уақытына байланысты.*

- Құрылғыны қосу/өшіру түймесін 5 секунд басып тұрыңыз, заряд деңгейінің индикаторы жанады. Ұнтақтау процесі басталады. 3 минут үздіксіз жұмыс істегеннен кейін барлық индикациясы өшеді, құрылғы автоматты түрде өшеді.
- Қысқа ұнтақтау процесін бастау үшін құрылғыны қосу/өшіру түймесін басыңыз, заряд деңгейінің индикаторы жанады. 10 секунд үздіксіз жұмыс істегеннен кейін барлық индикациясы өшеді, құрылғы автоматты түрде өшеді.

*Кез келген жұмыс режимінде ұнтақтау процесін тоқтату үшін құрылғыны қосу/өшіру түймесін басыңыз, ұнтақтағыш өшеді.*

*Құрылғы салқындауы үшін қосылымдар арасында кем дегенде 2 минут үзіліс жасау ұсынылады.*

- Ұнтақталған кофе контейнерін алыңыз, содан кейін құрылғыны «Аспап күтімі» бөлімінің ұсыныстарына сәйкес тазалаңыз.

*НАЗАР АУДАРЫҢЫЗ!* *Құрал жұмыс істеп тұрғанда, ұнтақталған кофе сауыты мен тостағанды шығармаңыз!*

*Алынған ұнтақталған кофені тартқышқа қайта салмаңыз, бұл жүйеде бітелуді тудыруы мүмкін!*

### Шамадан артық жүктеуден сақтаушы

Құрал қайта жүктеу кезінде оны өшіретін қорғаныс жүйесімен жабықталған. Егер жұмыс кезінде қозғалтқыш кенеттен тоқтап қалса, құрылғыны ажыратып, 20-30 минуттан соң қозғалтқыш суығаннан кейін үздіксіз жұмыс уақытын қысқарта отырып және қосылулардың арасындағы интервалдарды ұлғайта отырып, пайдалануды жалғастыруға болады.

## III. АСПАП КҮТІМІ

Ұнтақтағыштың әртүрлі бөліктерін тазалаудың ұсынылған әдістерін **A3**

Құрылғыны әр қолданғаннан кейін тазалаңыз. Тазалау алдында құралдың ажыратылғанына және қозғалтқыш толығымен тоқтады көз жеткізіңіз.

*Құралды судың астына қоюға немесе ыдыс жуатын машинада тазартуға ТЫЙЫМ САЛЫНАДЫ. Тазалаған кезде абразивтік жабынды ысқыштарды және тағамға тәтіп заттармен қолдану үшін ұсынылмаған кез келген химиялық агрессивтік немесе басқа заттарды пайдаланбаңыз.*

*Кофе үгіткіштің алынбалы бөліктерін ыдыс жуғышта ТАЗАЛАМАҢЫЗ!*

Диірмен тастарын, кофе тартқыштың тостағанын және қақпағын құрылғыға кіретін арнайы шеткемен тазалаңыз. Ыдыстың ішіндегі қатты кірді және құрылғының корпусын дымқыл, жұмсақ шүберекпен сүртіңіз.

Ұнтақталған кофеге арналған ыдысты, ағынды сумен жуыңыз, мүмкін жұмсақ жуғыш затты қолданыңыз. Қолданар алдында толығымен құрғатыңыз.

*Қайта пайдалану алдында ұнтақтағыш жүйесінің барлық бөліктері дұрыс орнатылғанына көз жеткізіңіз. Жүйе бөлшектелген болса, құрылғыны қосуға ТЫЙЫМ САЛЫНАДЫ!*

#### Сақтау және тасымалдау

Сақтау және қайта пайдаланудың алдында құралдың барлық бөліктерін тазалап, түгел құрғатыңыз. Құралды құрғақ желденетін жерде жылыту аспаптарынан алыс және тікелей күн сәулелерден алыс сақтаңыз.

Тасымалдау және сақтау кезінде құралдың зақымдануына және/немесе ораманың бүтіндігіне әкелуі мүмкін құралды механикалық әсерлерге ұшарытуға тыйым салынады.

Құралдың орамасын су мен басқа да сұйықтықтардан сақтау қажет.

## IV. СЕРВИС-ОРТАЛЫҚҚА ЖОЛЫҒАР АЛДЫНДА

Ақаулық	Мүмкін болатын себебі	Түзету әдістері
Аспап жұмыс істемейді	Аспап аккумуляторының заряды таусылды	Аккумуляторды толықтау қуаттаңыз («Пайдалану зарядтау» тарауды қараңыз)
Заряд деңгейінің индикаторларының бірі жыпылықтайды	Батарея заряды төмен	
Қозғалтқыш жұмыс кезінде тоқтап қалды	Шамадан тыс жүктемеден қорғау жұмыс істеді	Қараңыз «Шамадан артық жүктеуден сақтаушы»
Жұмыс кезінде пластиктің иіспайда болды	Құрал жұмыс барысында қызып кетеді	Үздіксіз жұмыс уақытын қысқартыңыз, қосылулар арасындағы аралықтарын ұлғайту керек
Құрал өшіп қалды	Жаңа құралдың кейбір бөлшектеріне қорғаныс жабыны жабылған	Құралды мұқият тазартуды жүргізіңіз («Аспап күтімі» тарауын қараңыз). Бірнеше рет қосқаннан кейін иісі кетеді
Құрал өшіп қалды	Автоматты түрде өшу функциясы іске қосылды	Құрылғы жұмыс аяқталғаннан кейін автоматты түрде өшеді
Кофенің ұнтағы тым ірі	Тым үлкен ұнтақтау дәрежесі орнатылды	Ұнтақтау дәрежесін реттегіштің көмегімен кофені ұсақтап ұнтақтаңыз
Кофенің ұнтағы тым ірі	Ыдыста кофенің мөлшері тым көп	Кофе дәндерін ыдысқа кішкентай порциялармен салыңыз
	Дұрыс емес жұмыс режимі тандалды	Ұнтақтау процесін басқа жұмыс режимінде бастаңыз (қараңыз «Пайдалану»)
Аспап зарядталмайды	USB-C кабелі дұрыс жалғанбаған	USB-C кабелі дұрыс жалғанғанына көз жеткізіңіз
	USB-C кабелі жарамсыз	USB-C кабелін жарамдысына ауыстырыңыз
	Сыртқы қуат көзінде ақау бар	Аспапты басқа қуат көзіне қосыңыз

*Егер кәтелікті дұрыстай алмасаңыз, авторизацияланған сервистік орталыққа жүгініңіз.*



Кепілдіктен кейінгі жөндеуге арналған қосалқы бөлшектерді табуға болады сайтта қолжетімді https://redmondsale.com/

## V. КЕПІЛДІКТІ МІНДЕТТЕМЕЛЕР

Осы бұйымға сатып алынған сәттен 12 ай мерзіміне кепілдік беріледі. Ке пілдік кезеңі ішінде дайындаушы жөндеу, бөліктерді ауыстыру немесе барлық бұйымды ауыстыру қолымен кез келген зауыттық ақауларды жоюға міндеттенеді. Кепілдік тек сатып алу күні түпнұсқалық кепілдік талонында дүкен мөрімен және сатушы қолымен расталған жағдайда ғана күшіне енеді. Осы кепілдік тек бұйым пайдалану бойынша нұсқаулыққа сәйкес қолданылған, жөнделмеген, бұзылмаған және онымен дұрыс жұмыс істемеу нәтижесінде зақымданбаған, сонымен қатар бұйымның толық жинағы сақталған жағдайда танылады. Осы кепілдік бұйымның табиғи тозуына таралмайды.

Бұйымның қызмет мерзімі мен оған кепілдікті міндеттемелердің қолданыс мерзімі бұйым сатылған немесе өндірілген кезден есептеледі (егер сату күнін анықтау мүмкін болмаса).

Аспап өндірілген күнді бұйым корпусының сәйкестендіру жапсырмасындағы сериялық нөмірден табуға болады. Сериялық нөмір 13 белгіден тұрады. 4-ші және 5-ші белгілер айды, 6-шы және 7-ші – құрылғының шығарылған жылын білдіреді.

0	0	0	1	1	2	2	3	3	3	3	3
<p>1 – өндірілген айы (01 – қаңтар, 02 – ақпан ... 12 – желтоқсан) 2 – өндірілген жылы (21 – 2021 ж., 22 – 2022 ж. ... 30 – 2030 ж.) 3 – үлгінің сериялық нөмірі</p>											

Өндіруші бекіткен аспаптың қызмет ету мерзімі бұйымның пайдаланылуы осы нұсқаулық пен қолданылатын техникалық стандарттарға сәйкес жүріу жағдайында сатып алынған күнінен 3 жылды құрайды.

*Орамды, пайдаланушы нұсқаулығын, сонымен қатар аспаптың өзін қалдықтарды қайта өңдеу бойынша жергілікті бағдарламаға сәйкес пайдаға асыру керек. Қоршаған ортаға қамқорлық білдіріңіз: мұндай бұйымдарды әдеттегі тұрмыстық қоқыспен тастамаңыз.*

*Орамды, пайдаланушы нұсқаулығын, сонымен қатар аспаптың өзін қалдықтарды қайта өңдеу бойынша жергілікті бағдарламаға сәйкес пайдаға асыру керек. Қоршаған ортаға қамқорлық білдіріңіз: мұндай бұйымдарды әдеттегі тұрмыстық қоқыспен тастамаңыз.*

*Орамды, пайдаланушы нұсқаулығын, сонымен қатар аспаптың өзін қалдықтарды қайта өңдеу бойынша жергілікті бағдарламаға сәйкес пайдаға асыру керек. Қоршаған ортаға қамқорлық білдіріңіз: мұндай бұйымдарды әдеттегі тұрмыстық қоқыспен тастамаңыз.*

*Орамды, пайдаланушы нұсқаулығын, сонымен қатар аспаптың өзін қалдықтарды қайта өңдеу бойынша жергілікті бағдарламаға сәйкес пайдаға асыру керек. Қоршаған ортаға қамқорлық білдіріңіз: мұндай бұйымдарды әдеттегі тұрмыстық қоқыспен тастамаңыз.*

*Орамды, пайдаланушы нұсқаулығын, сонымен қатар аспаптың өзін қалдықтарды қайта өңдеу бойынша жергілікті бағдарламаға сәйкес пайдаға асыру керек. Қоршаған ортаға қамқорлық білдіріңіз: мұндай бұйымдарды әдеттегі тұрмыстық қоқыспен тастамаңыз.*

*Орамды, пайдаланушы нұсқаулығын, сонымен қатар аспаптың өзін қалдықтарды қайта өңдеу бойынша жергілікті бағдарламаға сәйкес пайдаға асыру керек. Қоршаған ортаға қамқорлық білдіріңіз: мұндай бұйымдарды әдеттегі тұрмыстық қоқыспен тастамаңыз.*

*Орамды, пайдаланушы нұсқаулығын, сонымен қатар аспаптың өзін қалдықтарды қайта өңдеу бойынша жергілікті бағдарламаға сәйкес пайдаға асыру керек. Қоршаған ортаға қамқорлық білдіріңіз: мұндай бұйымдарды әдеттегі тұрмыстық қоқыспен тастамаңыз.*

*Орамды, пайдаланушы нұсқаулығын, сонымен қатар аспаптың өзін қалдықтарды қайта өңдеу бойынша жергілікті бағдарламаға сәйкес пайдаға асыру керек. Қоршаған ортаға қамқорлық білдіріңіз: мұндай бұйымдарды әдеттегі тұрмыстық қоқыспен тастамаңыз.*

Товар сертифицирован в соответствии с Федеральным законом «О техническом регулировании» и соответствует требованиям Технического регламента Таможенного союза ТР ТС 004/2011 «О безопасности низковольтного оборудования», Технического регламента Таможенного союза ТР ТС 020/2011 «Электромагнитная совместимость технических средств», Технического регламента Евразийского экономического союза «Об ограничении применения опасных веществ в изделия электротехники и радиоэлектроники» ТР ЕАЭС 037/2016.

Изготовитель: «Чжухай ИнгЧжи Сервис кампани Лимитед», 51900, 100 Хуа Вей Роуд, Чиянь Шань, Сян Чжоу Дистрикт, Чжухай Сити, Китай.

Импортер в России: ООО «ИЛОТ», 198099, г. Санкт-Петербург, ул. Промышленная, д. 38, к. 2, лит. А.

Importer (EU): SIA "SPILVA TRADING", Edoles iela 5, Riga, Latvia, LV1055.

© РЕДМОНД. Все права защищены. 2025

Воспроизведение, передача, распространение, перевод или другая переработка данного документа или любой его части без предварительного письменного разрешения правообладателя запрещены.

www.redmond.company

www.multivarka.pro

Made in China

#### CG803-CIS-UM-2

Заполняется фирмой-продавцом / Сатушы фирма толтырады

Гарантийный талон № / № кепілдік талон

Вид техники / Техниканың түрі

Модель / Үлгі

Дата продажи / Сатылған күні	Серийный номер / Сериялық нөмір
Фирма-продавец / Сатушы фирма	

Подпись продавца / Сатушының қолы	Печать фирмы-продавца / Сатушы фирманың мөрі
Изделие надлежащего качества, укомплектовано, технически исправно, претензий не имею. С условиями гарантии ознакомлен.	Подпись покупателя / Сатып алушының қолы
Бұйымның сапасы жарамды, жинақталған, техникалық жөн, шағымым жоқ. Кепілдік шарттарымен таныстым.	Печать сервисного центра / Сатушы