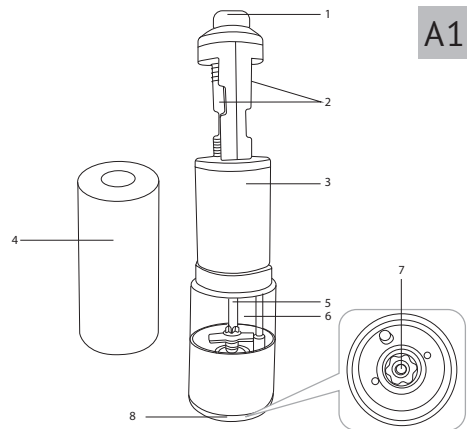


REDMOND

Мельница для специй RKA-PM26

Руководство по эксплуатации / гарантийный талон



A1

Если вы не получили требуемое качество обслуживания в сервисе, обращайтесь в головной сервисный центр по контактному данным, указанным в условиях гарантийного обслуживания

RUS

УВАЖАЕМЫЙ ПОКУПАТЕЛЬ!

Благодарим вас за то, что отдали предпочтение бытовой технике REDMOND. REDMOND – это качество, надежность и неизменно внимательное отношение к потребностям клиентов. Надеемся, что вам понравится продукция компании и вы также будете выбирать наши изделия в будущем.

Мельница для специй RKA-PM26 – это современный прибор для измельчения специй и приправ. Хотите узнать больше? Посетите наш сайт www.redmond.com.ua.

Здесь вы найдете самую актуальную информацию о предлагаемой технике и ожидаемых новинках, сможете получить консультацию онлайн, а также заказать продукцию REDMOND и оригинальные аксессуары к ней в нашем интернет-магазине.

Служба поддержки пользователей REDMOND в России: 8-800-200-77-21 (звонок по России бесплатный).

Прежде чем использовать данное изделие, внимательно прочитайте руководство по эксплуатации и сохраните его в качестве справочника. Правильное использование прибора значительно продлит срок его службы.

Меры безопасности и инструкции, содержащиеся в данном руководстве, не охватывают все возможные ситуации, которые могут возникнуть в процессе эксплуатации прибора. При работе с устройством пользователь должен руководствоваться здравым смыслом, быть осторожным и внимательным.

МЕРЫ БЕЗОПАСНОСТИ

- Производитель не несет ответственности за повреждения, вызванные несоблюдением техники безопасности и правил эксплуатации изделия.
- Данный электроприбор предназначен для использования в бытовых условиях и может применяться в квартирах, загородных домах или в других подобных условиях непрямой эксплуатации. Промышленное или любое другое нецелевое использование устройства будет считаться нарушением условий надлежащей эксплуатации изделия. В этом случае производитель не несет ответственности за возможные последствия.
- Используйте только элементы питания соответствующего типа. Тип элементов питания можно узнать из технических характеристик или на заводской табличке прибора.
- Запрещается прикасаться к подвижным частям прибора во время его работы.
- Запрещена эксплуатация прибора на открытом воздухе: попадание влаги или посторонних предметов внутрь корпуса устройства может привести к его серьезным повреждениям.
- Строго следуйте инструкциям по очистке прибора.

ЗАПРЕЩАЕТСЯ погружать корпус прибора в воду или помещать его под струю воды!

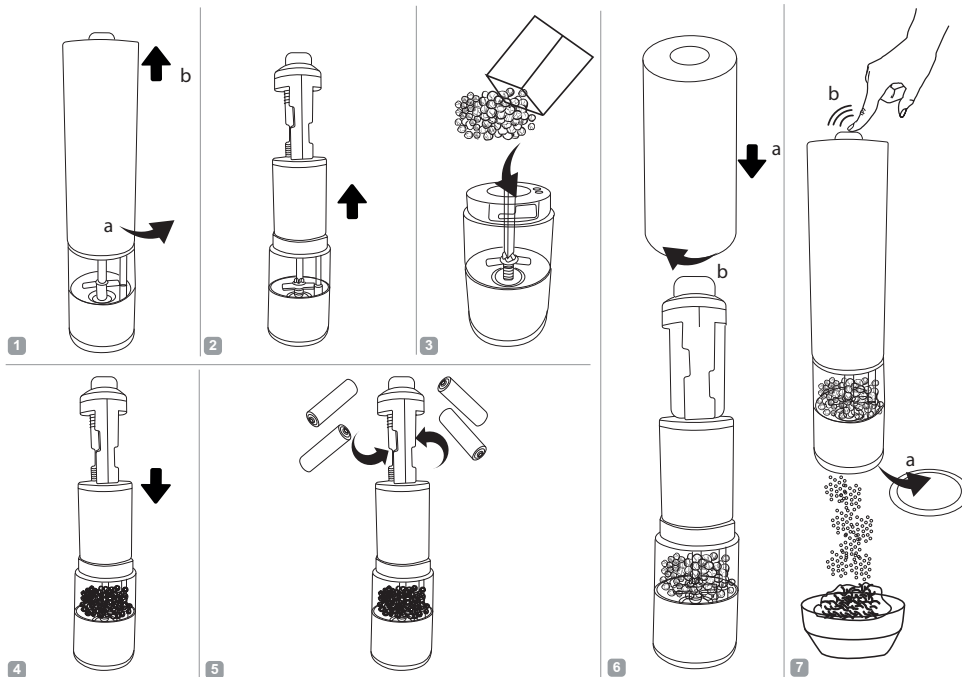
Прибор не предназначен для использования лицами (включая детей) с пониженными физическими, психическими или умственными способностями или при отсутствии у них опыта или знаний, если они не находятся под контролем или не проинструктированы об использовании данного прибора лицом, ответственным за их безопасность. Дети должны находиться под присмотром для недопущения игры с прибором.

Запрещены самостоятельный ремонт прибора или внесение изменений в его конструкцию. Ремонт прибора должен производиться исключительно специалистом авторизованного сервис-центра. Непрофессионально выполненная работа может привести к поломке прибора, травмам и повреждению имущества.

ВНИМАНИЕ! Запрещается эксплуатация прибора при любых неисправностях.

Технические характеристики

Модель..... RKA-PM26
 Источник питания..... 4 × AA (LR6)
 Напряжение..... 6 В ===
 Тип управления..... электронно-механический



A2

Объем резервуара для специй.....	55 мл
Материал.....	металл, пластик
Керамические жернова.....	есть
Регулировка степени помола.....	есть
Подсветка.....	есть
Уровень шума.....	57 дБ
Габаритные размеры (Ш × В × Г).....	52 × 225 × 52 мм
Вес нетто.....	0,3 кг

Комплектация

Мельница для специй.....	1 шт.
Руководство по эксплуатации / гарантийный талон.....	1 шт.

Производитель имеет право на внесение изменений в дизайн, комплектацию, а также в технические характеристики изделия в ходе постоянного совершенствования своей продукции без дополнительного уведомления об этих изменениях. В технических характеристиках допускается погрешность ±10%.

Устройство прибора (схема A1)

1. Кнопка включения
2. Отсек для элементов питания
3. Моторный блок
4. Защитный кожух
5. Металлическая ось
6. Резервуар для специй
7. Регулятор степени помола
8. Съёмная защитная крышка

I. ПЕРЕД НАЧАЛОМ ИСПОЛЬЗОВАНИЯ

Аккуратно достаньте изделие и его комплектующие из коробки. Удалите все упаковочные материалы и рекламные наклейки.

Обязательно сохраните на месте предупреждающие наклейки, наклейки-указатели (при наличии) и табличку с серийным номером изделия на его корпусе!

После транспортировки или хранения при низких температурах необходимо выдержать прибор при комнатной температуре не менее 2 часов перед включением.

Протрите корпус изделия влажной тканью и дайте ему просохнуть (см. «Уход за прибором»).

II. ЭКСПЛУАТАЦИЯ ПРИБОРА

Перед началом работы убедитесь в том, что внешние и видимые внутренние части прибора не имеют повреждений, сколов и других дефектов. Установите элементы питания (не входят в комплект), соблюдая полярность.

При установке элементов питания руки и устройство должны быть сухими.

Порядок эксплуатации прибора см. на схеме A2.

Прибор предназначен только для измельчения специй и приправ!

Установите необходимую степень помола можно с помощью регулятора. Вращайте регулятор по часовой стрелке для более мелкого помола, против часовой стрелки – для более крупного помола.

III. УХОД ЗА ПРИБОРОМ

Очищайте прибор по мере загрязнения.

ЗАПРЕЩАЕТСЯ помещать корпус прибора под струю воды или погружать его в воду, а также использовать для очистки прибора любые химически агрессивные или другие вещества, не рекомендованные для применения с предметами, контактирующими с пищей.

Защитную крышку можно мыть теплой водой с мягким моющим средством, полностью просушите перед повторным использованием. Защитный кожух и корпус прибора протирайте мягкой влажной тканью.

Хранение и транспортировка

Перед хранением и повторной эксплуатацией полностью просушите все части прибора. Храните прибор в сухом вентилируемом месте вдали от нагревательных приборов и попадания прямых солнечных лучей.

При транспортировке и хранении запрещается подвергать прибор механическим воздействиям, которые могут привести к повреждению прибора и/или нарушению целостности упаковки. Необходимо беречь упаковку прибора от попадания воды и других жидкостей.

IV. ПЕРЕД ОБРАЩЕНИЕМ В СЕРВИС-ЦЕНТР

Неисправность	Возможная причина	Способ устранения
Прибор не работает	Емкость элементов питания иссякла	Замените элемент питания согласно разделу «Эксплуатация прибора»

В случае если неисправность устранить не удалось, обратитесь в авторизованный сервисный центр.

V. ГАРАНТИЙНЫЕ ОБЯЗАТЕЛЬСТВА

На данное изделие предоставляется гарантия сроком на 12 месяцев с момента приобретения. В течение гарантийного периода изготовитель обязуется устранить путем ремонта, замены деталей или замены всего изделия любые заводские дефекты. Гарантия вступает в силу только в том случае, если дата покупки подтверждена печатью магазина и подписью продавца на оригинальном гарантийном талоне. Настоящая гарантия признается лишь в том случае, если изделие применялось в соответствии с руководством по эксплуатации, не ремонтировалось, не разбиралось и не было повреждено в результате неправильного обращения с ним, а также сохранена полная комплектность изделия. Данная гарантия не распространяется на естественный износ изделия. Срок службы изделия и срок действия гарантийных обязательств на него исчисляются со дня продажи или с даты изготовления изделия (в случае, если дату продажи определить невозможно).

Дату изготовления прибора можно найти в серийном номере, расположенном на идентификационной наклейке на корпусе изделия. Серийный номер состоит из 13 знаков. 6-й и 7-й знаки обозначают месяц, 8-й – год выпуска устройства.

0	0	0	0	0	1	1	2	3	3	3	3	3
---	---	---	---	---	---	---	---	---	---	---	---	---

1 – месяц производства (01 – январь, 02 – февраль ... 12 – декабрь)
 2 – год производства (1 – 2021 г., 2 – 2022 г. ... 0 – 2030 г.)
 3 – серийный номер модели

Установленный производителем срок службы прибора составляет 3 года со дня его приобретения при условии, что эксплуатация изделия производится в соответствии с данным руководством и применимыми техническими стандартами.

Упаковку, руководство пользователя, а также сам прибор необходимо утилизировать в соответствии с местной программой по переработке отходов. Не выбрасывайте такие изделия вместе с обычным бытовым мусором.

VI. УСЛОВИЯ ГАРАНТИЙНОГО ОБСЛУЖИВАНИЯ

Данная программа несет гарантийные обязательства в течение 12 месяцев со дня продажи товара. Сроки действительны только при соблюдении клиентом условий гарантийного обслуживания. Настоящая гарантия не распространяется на изделия, используемые в промышленных и/или коммерческих целях.

При продаже проследите, чтобы продавец правильно заполнил гарантийный талон, указал серийный номер аппарата, дату продажи, поставил печать, а также подписал продавца. Проверьте изделие, комплектность, техническое состояние, ознакомьтесь с условиями гарантии и поставьте свою подпись.

Не допускается вносить изменения, стирать или переписывать данные, указанные в гарантийном талоне.

Гарантия не распространяется на изделия с повреждениями, вызванными:

- неправильной эксплуатацией, небрежным обращением, неправильным подключением, несоблюдением прилагаемого руководства;
- механическими, тепловыми и иными повреждениями, возникшими по причине неправильной эксплуатации, небрежного отношения или несчастного случая; несвоевременной очистки фильтров, пылесборников и других частей и аксессуаров, требующих периодической очистки и замены;
- попаданием внутрь посторонних предметов, жидкостей, насекомых, грызунов и т.д.;
- повреждением электрических шнуров;
- подключением элементов питания, отличных от указанных в правилах эксплуатации на данное изделие;
- неквалифицированным ремонтом и другими вмешательствами, повлекшими изменения конструкции изделия;
- действиями непреодолимой силы (пожар, наводнение, молния и др.);
- воздействием высоких внешних температур на нетермостойкие части изделия;
- изменением, удалением или неразборчиво напечатанным серийным номером.

Гарантия не распространяется на узлы, механизмы и аксессуары, имеющие естественный срок износа. В соответствии с руководством по эксплуатации под действие гарантии не подпадают работы по периодическому обслуживанию прибора.

Адрес организации, уполномоченной на принятие претензий от покупателей и производящей ремонт и техническое обслуживание товара: 195027, РФ, г. Санкт-Петербург, ул. Шелетовская, д. 1, 000 «Ра сервис». Тел.: 8(812)740-16-28.

Информацию о наличии сервисных центров в вашем регионе и стране можно уточнить на сайте: <https://redmond.com.ua/services>.

Служба поддержки пользователей в России: тел. 8-800-200-77-41 (звонок по России бесплатный).

Служба поддержки пользователей в Республике Беларусь: тел. 8-820-007-10-211 (звонок по Республике Беларусь бесплатный).

UKR

Перед початком використання уважно прочитайте інструкцію з експлуатації і збережіть її як довідник. Правильне використання приладу значно продовжить термін його служби.

Заходи безпеки та інструкції, що містяться в цьому посібнику, не охоплюють всі можливі ситуації, які можуть виникнути в процесі експлуатації приладу. Під час використання пристрою користувач повинен керуватися здоровим глуздом, бути обережним і уважним.

ЗАХОДИ БЕЗПЕКИ

- Виробник не несе відповідальності за пошкодження, спричинені недотриманням вимог щодо техніки безпеки та правил експлуатації виробу.
- Даний електроприлад призначений для використання в побутових умовах і може застосовуватися в квартирах, замських будинках або в інших подібних умовах непромислової експлуатації. Промислове або будь-яке інше нецільове використання пристрою вважатиметься порушенням умов належної експлуатації виробу. У цьому випадку виробник не несе відповідальності за можливі наслідки, изделия.
- Використовуйте елементи живлення лише відповідного типу. Про тип елементів живлення можна дізнатися з технічних характеристик або заводської таблички приладу.
- Забороняється торкатися рухомих частин приладу під час його роботи.
- Заборонено експлуатацію приладу на відкритому повітрі: потрапляння вологи до контактної групи або сторонніх предметів всередину корпусу пристрою може призвести до його серйозних пошкоджень.
- Чітко дотримуйтеся інструкції щодо очищення приладу.
- ЗАБОРОНЯЄТЬСЯ занурювати корпус приладу у воду або поміщати його під струмінь води!**
- Даний прилад не призначений для використання людьми (в тому числі дітьми), в яких є фізичні, нервові або психічні відхилення або брак досвіду та знань, за винятком випадків, коли за такими особами здійснюється нагляд або проводиться їхній інструктаж щодо використання даного приладу особою, що відповідає за їхню безпеку. Необхідно наглядаати за дітьми, щоб не допустити їхніх ігор із приладом, його комплектуючими, а також заводською упаковкою. Очищення й обслуговування пристрою не мають виконувати діти без нагляду дорослих.
- Заборонено самостійний ремонт приладу або внесення змін до його конструкції. Ремонт приладу має здійснюватися винятково фахівцем авторизованого сервіс-центру. Неякіфіковано виконана робота може призвести до поломки приладу, травм і пошкодження майна.

УВАГА! Заборонено використання приладу за будь-яких несправностей.

Технічні характеристики

Модель.....	RKA-PM26
Джерело живлення.....	4 × AA (LR6)
Напруга.....	6 В ===
Тип управління.....	електронно-механічний
Об'єм резервуара для специй.....	55 мл
Матеріал.....	метал, пластик
Керамічні жернова.....	є
Регулювання ступеня помелу.....	є
Підсвічування.....	є
Рівень шуму.....	57 дБ
Габаритні розміри (Ш × В × Г).....	52 × 225 × 52 мм
Вага нетто.....	0,3 кг

Комплектація

Млин для специй.....	1 шт.
Інструкція з експлуатації / гарантійний талон.....	1 шт.

Виробник має право на внесення змін до дизайну, комплектації, а також до технічних характеристик виробу під час вдосконалення своєї продукції без додаткового повідомлення про ці зміни. У технічних характеристиках допускається похибка ±10%.

Будова приладу (схема A1)

1. Кнопка увімкнення
2. Відсік для елементів живлення

- Моторний блок
- Захисний кожух
- Металева вісь
- Резервуар для спецій
- Регулятор ступеня помелу
- Знімна захисна кришка

I. ПЕРЕД ПОЧАТКОМ ВИКОРИСТАННЯ

Акуратно дістаньте виріб і його комплектуючі з коробки. Видаліть усі пакувальні матеріали та рекламні наклейки.

⚠ Обов'язково збережіть на місці застережні наклейки, наклейки-показчики (за наявності) і таблицю з серійним номером виробу на його корпусі!

Після транспортування або зберігання за низьких температур необхідно витримати прилад за кімнатної температури не менше ніж 2 години перед увімкненням.

Протріть корпус приладу вологою тканиною, потім витріть досуха (див. «Догляд за приладом»).

II. ЕКСПЛУАТАЦІЯ ПРИЛАДУ

Перед початком роботи переконайтеся в тому, що зовнішні й видимі внутрішні частини приладу не мають пошкоджен, сколів і інших дефектів. Встановіть елементи живлення (не входять до комплекту), дотримуючись полярності.

⚠ Під час встановлення елементів живлення руки та пристрій мають бути сухими

Порядок експлуатації приладу див. на схемі **A2**.

⚠ Прилад призначений тільки для подрібнення спецій і приправ

Встановити необхідний ступінь помелу можна за допомогою регулятора. Повертайте регулятор за годинниковою стрілкою для більш дрібного помелу, проти годинникової стрілки – для більшого помелу.

III. ДОГЛЯД ЗА ПРИЛАДОМ

Очищуйте прилад у міру забруднення.

STOP ЗАБОРОНЯЄТЬСЯ поміщати прилад під струмінь води, занурювати його у воду або очищувати в посудомийній машині. Не використовуйте під час очищення губки з абразивним покриттям і будь-які хімічно агресивні або інші речовини, не рекомендовані для застосування з предметами, що контактують з їжею.

Захищу кришку можна мити теплою водою з м'яким миючим засобом, повністю просушіть перед повторним використанням. Захисний кожух і корпус приладу протирайте м'якою вологою тканиною.

Зберігання та транспортування

Зберігайте прилад у сухому вентилязованому місці, подаль від нагрівальних приладів і прямих сонячних променів.

Під час транспортування та зберігання забороняється піддавати прилад механічному впливу, який може призвести до пошкодження пристрою та/або порушення цілісності упаковки.

Необхідно берегти упаковку приладу від потрапляння води й інших рідин.

IV. ПЕРЕД ЗВЕРНЕННЯМ ДО СЕРВІС-ЦЕНТРУ

Несправність	Можлива причина	Спосіб усунення
Прилад не працює	Ємність елементів живлення вичерпалася	Замініть елементи живлення згідно з розділом «Експлуатація приладу»

! Уразі, якщо несправність усунути не вдалося, зверніться до авторизованого сервісного центру.

V. ГАРАНТІЙНІ ЗОБОВ'ЯЗАННЯ

На цей виріб надається гарантія строком на 12 місяців з моменту його придбання. Впродовж гарантійного періоду виробник зобов'язується усунути шляхом ремонту, заміни деталей або заміни усього виробу будь-які заводські дефекти. Гарантія набуває чинності тільки у тому випадку, якщо дата купівлі підтверджена печаткою магазину і підписом продавця на оригінальному гарантійному талоні. Справжня гарантія признається лише у тому випадку, якщо прилад застосовуває відповідно до інструкції з експлуатації, не ремонтувався, не розбирався і не був пошкоджений в результаті неправильного поведження з ним, а також збережена повна комплекність виробу. Ця гарантія не поширюється на природний знос виробу. Термін служби виробу і термін дії гарантійних зобов'язань на нього обчислюються з дня продажу або з дати виготовлення виробу (у разі, якщо дату продажу визначити неможливо).

Дату виготовлення приладу можна знайти в серійному номері, що розташований на ідентифікаційній наклейці на корпусі виробу. Серійний номер складається з 13 знаків. 6-й і 7-й знаки позначають місяць, 8-й – рік випуску пристрою.

Залповняется фирмой-продавец / Заповнюється фірмою-продавцем / Сатушы фирма толтырады	
Гарантійний талон № / Гарантійний талон № / № кепілдік талон	
Вид техники / Вид техніки / Техникаңыз түрі	Модель / Модель / Үлгі
Дата продажи / Дата продажу / Сатылған күні	Серийный номер / Серійний номер / Сериялық нөмір
Фирма-продавец / Фірма-продавець / Сатушы фирма	
Подпись продавца / Підпис продавця / Сатушының қолы	Печать фирмы-продавца / Печатка фірми-продавця / Сатушы фирма-ның мөрі
Изделие надлежащего качества, укомплектовано, технически исправно, претензий не имею. С условиями гарантии ознакомлен. Принад. належної якості, укомплектовано, технічно справний, претензій не маю. З умовами гарантії ознайомлений. Бұйымның сапасы жарамды, жинақталған, техникалық жән, шағымның жоқ, Кепілдік шарттарымен таныстым.	Подпись покупателя / Підпис покуцеля / Сатып алушының қолы /

0	0	0	0	0	1	1	2	3	3	3	3	3
1 – місяць виробництва (01 – січень, 02 – лютий ... 12 – грудень)					2 – рік виробництва (1 – 2021 р., 2 – 2022 р. ... 0 – 2030 р.)			3 – серійний номер моделі				

Встановлений виробником термін служби приладу складає 3 роки з дня його придбання за умови, що експлуатація виробу здійснюється відповідно до цієї інструкції і застосовних технічних стандартів.

! Уважко, посібник користувача, а також сам прилад необхідно утилізувати відповідно до місцевої програми по переробці відходів. Не викидайте такі вироби разом із звичайним побутовим сміттям.

VI. УМОВИ ГАРАНТІЙНОГО ОБСЛУГОВУВАННЯ

Ця програма несе гарантійні зобов'язання впродовж 12 місяців з дня продажу товару або з дати виготовлення виробу (у випадку, якщо дату продажу визначити неможливо). Терміни дійсні тільки при дотриманні клієнтом умов гарантійного обслуговування. Справжня гарантія не поширюється на вироби, що використовуються з промисловою і/або комерційною метою. Під час продажу простеже, щоб продавець правильно заповнив гарантійний талон, вказав серійний номер апарата, дату продажу, поставив печатку, а також підпис продавця. Перевірте виріб, комплектість, технічний стан, ознайомтеся з умовами гарантії та поставте свій підпис.

Не дозволяється вносити зміни, стирати або переписувати дані, зазначені в гарантійному талоні. Гарантія не поширюється на вироби з ушкодженнями, викликаними:

- неправильною експлуатацією, недбалим користуванням, неправильним підключенням, недотриманням доданої інструкції;
- механічними, тепловими і іншими ушкодженнями, що виникли унаслідок неправильної експлуатації, недбалоого користування або нещасного випадку;
- несвочасним чищенням фільтрів, пилосбiрників i інших частин i аксесуарiв, що вимагають періодичного чищення i заміни;
- попаданням всередину сторонніх предметів, рідин, комах, гризунів і так далі;
- ушкодженням електричних кабелів;
- підключенням елементів живлення, відмінних від зазначених у правилах експлуатації на даний виріб;
- некаваліткованим ремонтом і іншими втручаннями, що спрчинили зміни конструкції виробу;
- діями нездоланної сили (пожежа, повінь, блискавка та ін.);
- дією високих зовнішніх температур на нетерmostійкі частини виробу;
- зміною, виваленням або нерозбірливою надрукованим серійним номером.

Гарантія не поширюється на вузли, механізми і аксесуари, що мають природний термін зносу (щiтки для пилососiв, металевi чашi мултиварок i форми для випiкання з антипригарними покриттями, сiтка-нiж для соковижималок, ножi, мiшки-пилосбiрники, змiннi фiльтри, шам-пуни, рiдини i так далi), а також акумуляторнi джерела живлення i батареї живлення. Вiдповiдно до посiбника з експлуатацiї, пiд дiю гарантiї не потрапляють роботи з перiодичного обслуговування приладу.

Інформацію про наявність сервісних центрів у вашому регіоні можна уточнити на сайті <https://redmond.company/ua/service/>.

KAZ

⚠ Пайдаланар алдында пайдалану бойынша нұсқаулықты мұқият оқып шығыңыз да, оны анықтамалық ретінде сақтап қойыңыз. Аспапты дұрыс пайдалану оның қызметінің мерзімін ұзартпай.

Бұл нұсқаулықтағы қауіпсіздік шаралары мен нұсқаулар құралды қолдану кезінде тымдауы мүмкін барлық жағдайларды қамтымайды. Бұл құрылғымен жұмыс кезінде қолданушы ақылға сүйеніп, абай әрі шарқат болуы тиіс.

Сақтану шаралары

- Өндіруші қауіпсіздік техникасының талаптарынжәне бұйымды пайдалану ережелерін сақтамаудан туындаған зақымдар үшін жауап бермейді.
- Бұл электр аспап пәтерлерде, қала сыртындағы үйлерде, мен өнеркәсіптік емес пайдаланудың кез келген басқа осындай жағдайларда пайдаланыла алады. Құрылғыны өнеркәсіптік немесе кез келген максатсыз пайдалану бұйымды тиісті түрде пайдалану шарттарын бузу болып саналады. Бұл жағдайда өндіруші ықтимал салдарлар үшін жауап бермейді.
- Тиісті үлгідегі қоректендіру элементтерін ғана пайдаланыңыз. Қоректендіру элементтерінің үлгісін техникалық сипаттамаларданнемесе құралдың зауыттық кестесінен білуге болады.
- Жұмыс істеп тұрған кезде құралдың қозғалып тұрған бөліктеріне қол тигізуге тыйым салынады.
- Аспапты ашық ауада пайдалануға тыйым салынады: құрылғы корпусының ішіне су немесе бөгде заттардың түсуі оны қатты зақымдауы мүмкін.
- Аспапты тазалау бойынша нұсқауларды қатаң ұстаныңыз.

STOP Аспап корпусын суға батыруға Тыйым салынады немесе оны ағып тұрған су астына қою!

- Бұл аспап физикалық, жүйке немесе психикалық ауытқулары бар немесе тәжірибесі мен білімі жетіспейтін адамдардың (оның ішінде балалардың) қолдануына арналмаған, мұндай тұлғалар қадағаланып, олардың қауіпсіздігі үшін жауап беретін тұлға осы аспапты қолдануға қатысты нұсқау жасалған жағдайлардан басқа. Балалардың аспаппен, оның жинақтаушыларымен, сонымен қатар зауыттық орамымен ойнауына жол бермеу максатында қадағалап отыру қажет. Құрылғыны тазалау және қызмет көрсетуді балалар ересектердің қарауыңыз жасамауы тиіс.

- Аспапты өздiгiнiзбен жөндеуге немесе құрылымына өзгерiс енгiзуге тыйым салынады. Қызмет көрсету және жiндеу бойынша барлық жұмыстарды авторландырылған сервис-орталық жасауы керек. Білісіз жасалған жұмыс аспаптың бұзылуына, жарақат пен мүлік зақымдануына әкеліп соқтыруы мүмкін.

STOP НАЗАР АУДАРЫҢЫЗ! Аспапты кез келген ақауларда пайдалануға тыйым салынады.

Техникалық сипаттамалар

Үлгі	RKA-PM26
Қуат көзі	4 × AA (LR6)
Кернеу	6 В ==
Басқару типі	электронды-механикалық
Дәмдеуіштерге арналған резервуардың көлемі	55 мл
Материалы	металл, пластик
Керамикалық диірмен тастарыбар
Тарту дәрежесін реттеубар
Жарықтандырубар
Шу деңгейі	57 дБ
Материалы өлшемдері (ені × биіктігі × ұзындығы).....	52 × 225 × 52 мм
Таза салмағы	0,3 кг

Жинақ

Дәмдеуіштерге арналған диірмен.....1 дана
Пайдалану бойынша нұсқаулық / кепілдік талоны1 дана

Өндіруші осындай өзгерістер туралы қосымша хабарламастан өз өнімін жетілдіру барысында оның дизайнын, жинағы, сонымен қатар бұйымның техникалық сипаттамаларына өзгеріс енгізуге құқылы. Техникалық сипаттамаларда ±10% қателікке жол беріледі.

Үлгі құрылымы (A1 сурет)

- Қосу батырмасы
- Батарейға арналған бөлік
- Мотор блогы
- Қорғаныс қаптама
- Металл осі
- Дәмдеуіштерге арналған резервуар
- Тарту дәрежесін реттеуші
- Алмалы-салмалы қорғаныс қақпағы

I. ПАЙДАЛАНА БАСТАУ АЛДЫНДА

Бұйым мен оның құрамдастарын қорпаптан абыялап шығарыңыз. Барлық орау материалдары мен жарнамалық жапсырмаларды алып тастаңыз.

⚠ Корпустағы ескертетін жапсырма, жапсырма-көрсеткіш (бар болса) жәнеүйімның сериалық нөмірі бар кестешені орында міндетті түрде сақтаңыз!

Тасымдану немесе өткен температураларда сақтаған саң аспапты қасаралдында кем дегенде 2 сағатқа бөлме температурасында ұстау керек.

Құралдың корпусын ылғалды матамен сүртiңіз де құрғатыңыз («Аспап күтiмi» қараңыз).

II. ҚҰРАЛДЫ ПАЙДАЛАНУ

Жұмысты бастар алдында құралдың сыртқы және көзге көрінетін ішкі бөлшектерінің ақаулықтары, сынықтары мен басқа зақымдарының болмауына көз жеткізіңіз. Кереғарлықты сақтай отыра, қоректендіру элементтерін (жымытыққа кірмейді) орнатыңыз.

⚠ Қоректендіру элементтерін орнату кезінде қолдарыңыз және құрылғы құрғақ болуы тиіс.
Пайдалану тәртібін **A2** сызбасынан қараңыз.

⚠ Құрылғы тек дәмдеуіштер мен дәмдеуіштерді ұнтақтауға арналған!

Тартудың қажетті деңгейін реттегіштің көмегімен орнатуға болады. Неғұрлым ұсақтап тарту үшін реттегішті сағат тілі бағытымен, сағат тілі бағытына қарсы – неғұрлым ірі тарту үшін айналдырыңыз.

III. АСПАП КҮТІМІ

Құрылғыны кірлеген кезде тазалаңыз.

STOP Құралды судың астына қоюға немесе ыдыс жуатын машинада тазартуға Тыйым салынады.
Тазалаған кезде абразивтік жабынды ысқыштарды және тағамға тиетін заттармен қолдану үшін ұсынылмаған кез келген химиялық агрессивтік немесе басқа заттарды пайдаланбаңыз.

Қорғаныс қақпағын жұмсақ жуғыш құралымен жылы сумен жууға болады, қайта пайдалану алдында толық кептіріңіз. Құралдың тұрқын және қорғаныс қаптама ылғалды матамен сүртiңіз.

Сақтау және тасымалдау

Құралды құрғақ желденетін жерде жылыту аспаптарынан алыс және тікелей күн сәулелерден алыс сақтаңыз.

Тасымалдау және сақтау кезінде құралдың зақымдануына және/немесе ораманың бүтіндігіне әкелуі мүмкін құралды механикалық әсерлерге ұшыратуға тыйым салынады.

Құралдың орамасын су мен басқа да сұйықтықтардан сақтау қажет.

IV. СЕРВИС-ОРТАЛЫҚҚА ЖОЛЫҒАР АЛДЫНДА

Ақау	Ықтимал себеп	Жою тәсілі
Құрал жұмыс істемейді	Қоректендіру элементтерінің ыдысы таусылған	«Құралды пайдалану» бөліміне сәйкес қоректендіру элементтерін ауыстырыңыз

! Егер қателікті дұрыстай алмасаңыз, авторизацияланған сервистік орталыққа жүгініңіз.

V. КЕПІЛДІКТІ МІНДЕТТЕМЕЛЕР

Осы бұйымға сатып алынған саттен 12 ай мерзіміне кепілдік беріледі. Кепілдік кезеңі ішінде дайындаушы жөндеу, бөлшектерді ауыстыру немесе барлық бұйымды ауыстыру жолымен кез келген зауыттық ақауларды жоюға міндеттенеді. Кепілдік тек сатып алу күні түпнұсқалық кепілдік талонында дүкен мөрiмен және сатушы қолымен расталған жағдайда ғана күшіне енеді. Осы кепілдік тек бұйым пайдалану бойынша нұсқаулыққа сәйкес қолданылған, жөнделмеген, бұзылмаған және онымен дұрыс жұмыс істемеу нәтижесінде зақымданбаған, сонымен қатар бұйымның толық жинағы сақталған жағдайда танылады. Осы кепілдік бұйымның табиғи тозуына. Бұйымның қызмет мерзімі мен кепілдік міндеттемелердің жарамдылық мерзімі өндiрiлген кездеден бастап немесе бұйым жасалған кездеден бастап есептеледі (егер сатылған күнін анықтау мүмкін болмаса).

Аспаптың өндiрiлген кезi бұйым корпусындағы сәйкестендіру жапсырмасында орналасқан сериалық нөмірден табуға болады. Сериалық нөмір 13 белгіден тұрады: 6-ші және 7-шы белгілер айды, 8-ші — құрылғы шыққан жылды білдіреді.

0	0	0	0	0	1	1	2	3	3	3	3	3
1 – өндiрiлген айы (01 – қаңтар, 02 – ақпан ... 12 – желтоқсан)					2 – өндiрiлген жылы (1 – 2021 ж., 2 – 2022 ж. ... 0 – 2030 ж.)			3 – үлгінің сериалық нөмірі				

Өндірушінің белгілеген құралдың қызмет ету мерзімі бұйымды пайдалану қолданылатын техникалық стандарттар және осы нұсқаулыққа сәйкес жүзеге асырылу шарттарында сатып алынған күннен бастап 3 жылды құрайды.

Орам, пайдаланушы нұсқаулығы, сондай-ақ құралдың өзін қалдықтарды қайта өңдеу бойынша жергілікті бағдарламаға сәйкес утилизациялау керек. Мұндай бұйымдарды қарапайым тұрмыстық қорқыспен бірге лақтырмаңыз.

VI. КЕПІЛДІК ҚЫЗМЕТ КӨРСЕТУДІҢ ШАРТТАРЫ

Осы бағдарлама тауар сатылған күннен 12 ай ішінде кепілдік міндеттемелерді қамтиды немесе өндiрiлген кездеден есептеледі (егер сату күнін анықтау мүмкін болмаса). Тек клиент кепілдік қызмет көрсету шарттарын ұстанғанда ғана мерзімдер қолданылады. Осы кепілдік өнеркәсіптік және/немесе коммерциялық мақсатта пайдаланылатын бұйымдарға таралмайды.

Сату кезінде сатушы кепілдік талонын дұрыс толтыруын, аппараттың сериалық нөмерін, сату мерзімін көрсетуін, мөр басыну, сонымен қатар қол қоюын қадағалаңыз. Өнімді, жиынтықтылығын, техникалық жағдайын тексеріңіз, кепілдік шарттарымен танысып, қол қойыңыз.

Кепілдік талонында көрсетілген деректерге өзгеріс енгізуге, өшіруге немесе қайтадан жазуға болмайды.

Кепілдік келесіден тымдаған зақымдары бар бұйымдарға таралмайды:

- дұрыс пайдаланбау, ұқыпсыз қолдану, дұрыс қоспау, ілеспе нұсқаулықты ұстанбау;
- дұрыс пайдаланбау, ұқыпсыз қолдану немесе жазатайым оқиға себепінен туындаған меха-никалық, жылулық және басқа зақымдардан;
- тазалап және ауыстырып тұрыу талап ететін сүзгілерді, шаң жинағыштарды және басқа бөліктер мен аксессуарларды уақытында тазаламаудан;
- ішіне бөгде зат, сұйықтық, жәндіктер, кеміргіштер және т.б. түсуінен;
- электр бауы зақымдануынан;
- осы бұйымды пайдалану ережелерінде көрсетілгенінен басқа батареялармен;
- бұйым құрылымы өзгерістерін туындатқан білісіз жөндеуден және басқа араласудан;
- тойтарылмас күш әсерінен (өрт, тасқын, найзағай және басқа);
- бұйымның ыстыққа төзімді емес бөліктеріне жоғары сыртқы температураның әсерінен;
- сериалық нөмірі өзгертілген, жойылған немесе анық басылмаған.

Кепілдік нақты тозу мерзімі бар тораптар, механизмдер мен аксессуарларға (шаң сорғыш щетка-ларғы, мультипiсiргiштердің металл табактары мен күйiкке қарсы жабындылары бар пісіруге арналған қалыптар, шырын сьықтықтардың тор-пышақтары, пышақтар, қаптар-шаң жинағыштар, ауыстырылатын сүзгілер, сұсабындар, сұйықтықтар және т.б.), сонымен қатар аккумуляторлық қоректену көздеріне және қоректену батареяларына таралмайды. Пайдалану бойынша нұсқаулыққа сәйкес кепілдіктің әрекетіне аспапқа кезеңді қызмет көрсету бойынша жұмыстар жатпайды.

Сіздің аймақта сервистік орталықтардың бары туралы ақпаратты сондай-ақ [https://redmond. company/services](https://redmond.company/services) сайтынан нақтылауға болады.

Қазақстан Республикасында пайдаланушы қолдау қызметі: тел. 8-800-080-53-36 (Қазақстан Республикасы бойынша телефон соғу тегін).

EAC

Изготовитель: «Пауэр Пойнт Инк. Лимитед» №1202 Хай Юн Ге (В1) Лин Хай Шан Чжуан Сямейлин Футьян, Шеньжень, Китай, 518049.
Виробник: «Пауэр Пойнт Инк. Лимітед» № 1202 Хай Юн Ге (В1) Лин Хай Шан Чжуан Сямейлін Футьян. Шеньжень. Китай 518049.

Импортер в России: ООО «ИЛОТ», 198099, г. Санкт-Петербург, ул. Промышленная, д. 38, к. 2, лит. А.

Імпортер в Україні: ТОВ ПІІ «АСБІС-УКРАЇНА», 03061, м. Київ, вул. Газова, будинок 30.

Importer (EU): SIA "SPILVA TRADING", Jelgava, Meiju cels 43-62, LV-3007.

© REDMOND. Все права защищены. 2021
Воспроизведение, передача, распространение, перевод или другая переработка данного документа или любой его части без предварительного письменного разрешения правообладателя запрещены.

RKA-PM26-CIS-UM-1