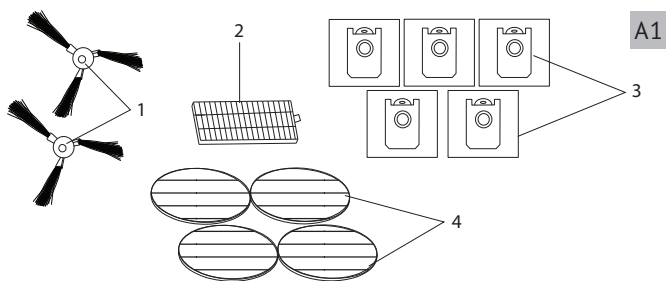


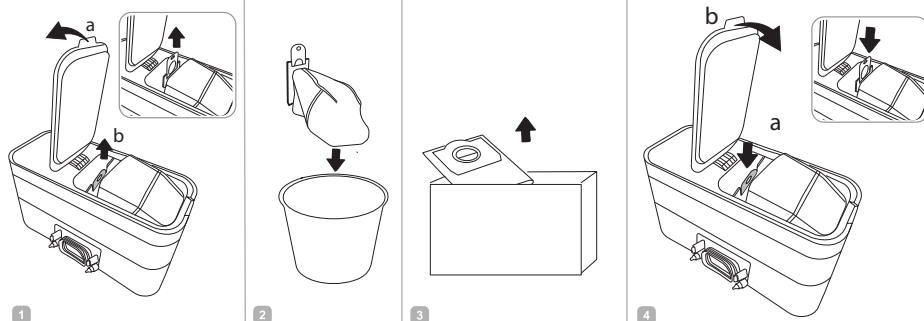
РЕДМОНД

КОМПЛЕКТ АКСЕССУАРОВ
AVR5902
ДЛЯ ПЫЛЕСОСА-РОБОТА
VR1322S

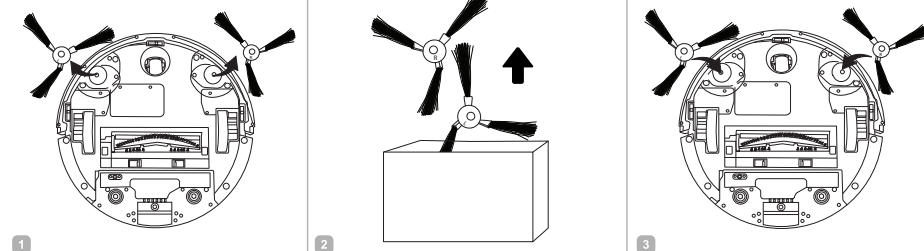
Руководство по обслуживанию
и замене



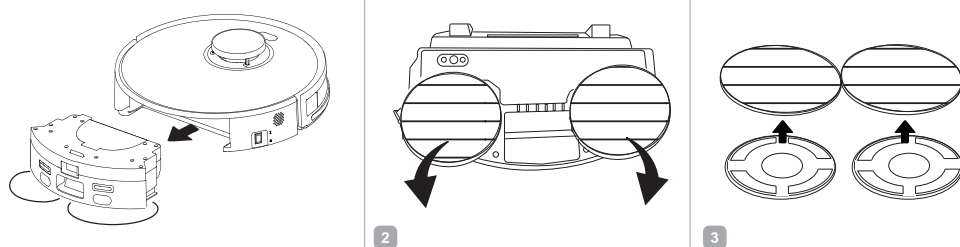
A1



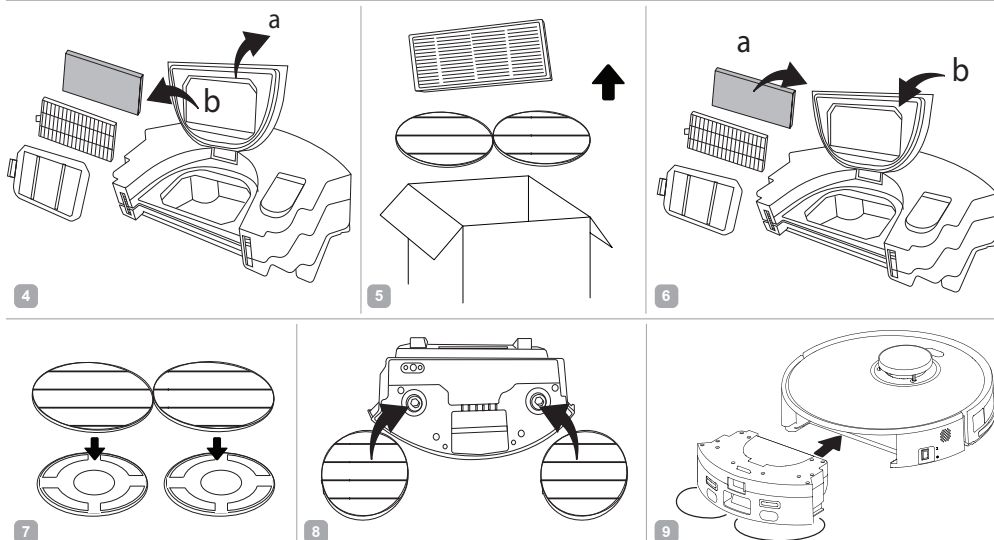
A2



A3



A4



Технические характеристики

Модель пылесоса – VR1322S

Класс HEPA-фильтра согласно ГОСТ Р EN 1822 – H12

Эффективность очистки – 99,5%
Фильтрация частиц размером – до 0,3 мкм

Группа фильтров – фильтр высокой эффективности очистки

Материал фильтра – синтетическое волокно

Материал насадки для влажной уборки – микрофибра

Вес нетто – 198 г ± 3%

Комплектация

HEPA-фильтр – 1 шт.

Насадка для влажной уборки – 4 шт.

Вращающаяся щетка – 2 шт.

Мешок для сбора пыли – 5 шт.

Руководство по обслуживанию

и замене – 1 шт.

Производитель имеет право на внесение изменений в дизайн, комплектацию, а также в технические характеристики изделия в ходе совершенствования своей продукции без дополнительного уведомления об этих изменениях.

Комплект аксессуаров (схема А1)

1. Вращающиеся щетки
2. HEPA-фильтр
3. Мешок для станции зарядки и самоочистки
4. Насадка для влажной уборки

Замена и использование

Порядок замены мешка для сбора пыли см. на схеме А2.

Порядок замены вращающихся щеток см. на схеме А3.

Порядок замены насадки для влажной уборки и HEPA-фильтра см. на схеме А4.

i Не используйте насадки для влажной уборки (даже сухой!) на ковровых покрытиях – они будут мешать движению пылесоса.

Устанавливайте щетки строго в соответствии с маркировкой, указанной на них: R – в отверстие R, L – в отверстие L.

Примерный срок службы HEPA-фильтра составляет 12 месяцев.

Хранение и транспортировка

Храните комплект аксессуаров в сухом вентилируемом месте вдали от нагревательных приборов и попадания прямых солнечных лучей.

При транспортировке и хранении запрещается подвергать механическим воздействиям, которые могут привести к повреждению и/или нарушению целостности упаковки.

Необходимо беречь упаковку от попадания воды и других жидкостей.

Изготовитель: «Чжухай ИнгЧжи Сервис кампани Лимитед», 51900, 100 Хуа Вей Роуд, Чань Шань, Сян Чжоу Дистрикт, Чжухай Сити, Китай.

Импортер в России: ООО «ИЛОТ», 198099, г. Санкт-Петербург, ул. Промышленная, д. 38, к. 2, лит. А.

Импортер (EU): SIA "SPILVA TRADING", Edoles iela 5, Riga, Latvia, LV1055.

© РЕДМОНД. Все права защищены. 2024

Воспроизведение, передача, распространение, перевод или другая переработка данного документа или любой его части без предварительного письменного разрешения правообладателя запрещены.

AVR5902-CIS-UM-1

Техникалық сипаттамалары

Шаңсорғыштың моделі – VR1322S

ГОСТ Р EN 1822 сәйкес HEPA-сүзгішінің тобы – H12

Бөлшектерді көлеммен сүзу – 99,5%
Мөлшерге бөлшектерді фильтрлеу – 0,3 мкм дейін

Сүзгіш жиынтығы – тазартудың жоғары тиімділігі

Сүзгіш материалы – синтетикалық талшық

Ылғалды тазалауға арналған саптамалар материалы – микрофибра

Нетто салмағы – 198 г ± 3%

Жинақ

HEPA-сүзгісі – 1 дана

Ылғалды тазалауға арналған саптамалар – 4 дана

Айналатын щетка – 2 дана

Шаң қапшығы – 5 дана

Ауыстыру бойынша басшылық – 1 дана

Өндіруші осындай өзгерістер туралы қосымша хабарламастан өз өнімін жетілдіру барысында оның дизайны, жинағы, сонымен қатар бұйымның техникалық сипаттамаларына өзгеріс енгізуге құқылы.

Аксессуарлар жиынтығы (А1) сурет)

1. Айналатын щеткалар
2. HEPA-сүзгісі
3. Шаң қапшығы
4. Ылғалды тазалауға арналған саптамалар

Аспапты жинау және пайдалану

Шаң қапшығы ауыстыру тәртібін А2 схемасынан қараңыз.

Айналмалы щеткаларды ауыстыру тәртібін А3 схемасынан қараңыз.

Ылғалды жинауға арналған саптамаларды және HEPA-фильтрін ауыстыру тәртібін А4 схемасынан қараңыз.

i Дымқыл жиыстыруға арналған саптаманы (тіпті құрғақ күйінде де!) кілем төлемдерінде пайдаланбаңыз – ол шаңсорғыштың қозғалуына кедергі келтіреді.

Щеткаларды оларға көрсетілген таңбалауға сәйкес қатаң орнатыңыз: R – R саңылауына, L – L саңылауына.

HEPA-сүзгіші қызмет ету мерзімі шамамен 12 ай.

Сақтау және тасымалдау

Бұл аксессуарлар жиынтығы құрғақ желдетілген күн сәулесінен және қыздыру құралдарынан алыс жерде сақтаңыз.

Тасымалдау және сақтау кезінде оның зақымдалуына және/немесе қаптаманың бүтіндігінің бұзылуына алып келетін механикалық әсерге ұшаруға болмайды.

Қаптамасын суға және басқада сұйық заттарға түсіп кетуінен сақтау қажет.