

REDMOND

Пылесос-робот RV-R310

Руководство по эксплуатации



Если вы не получили требуемое качество обслуживания в сервисе, обращайтесь в головной сервисный центр по контактным данным, указанным в условиях гарантийного обслуживания

RUS	9
UKR	16
KAZ	22



Производитель: «Пауэр Пойнт Инк. Лимитед» №1202 Хай Юн Гэ (В1) Лин Хай Шан Чжуан Сямейлин Футьян, Шеньжень, Китай, 518049.

Импортер: ООО «ОРЛИС», 192019, РФ, г. Санкт-Петербург, ул. Седова, д. 11, офис 613.

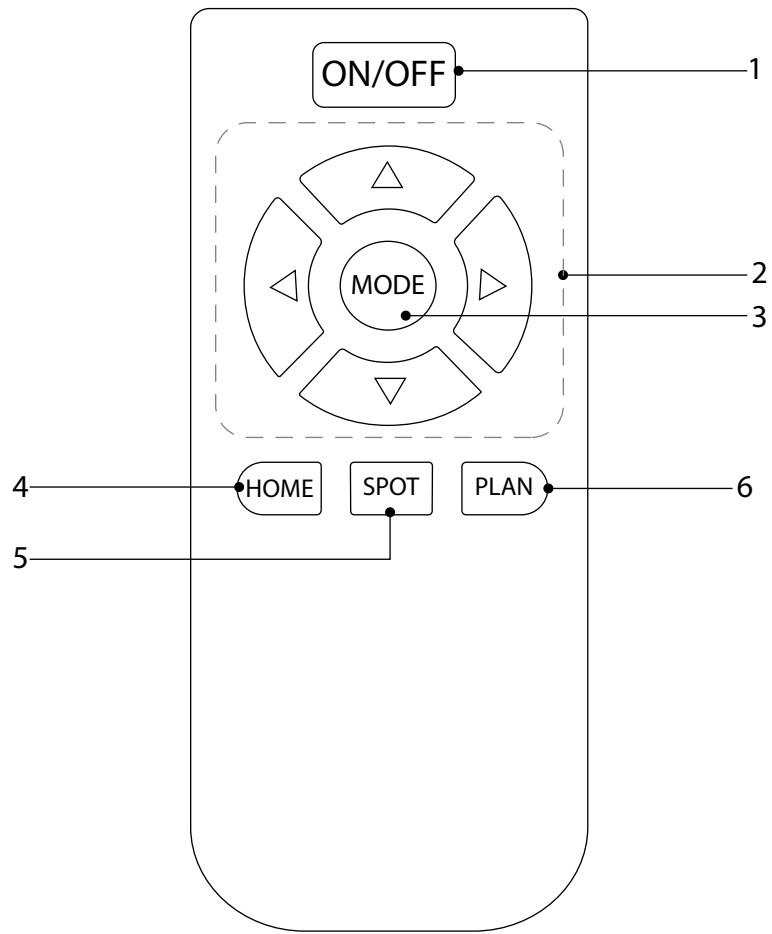
© REDMOND. Все права защищены. 2019

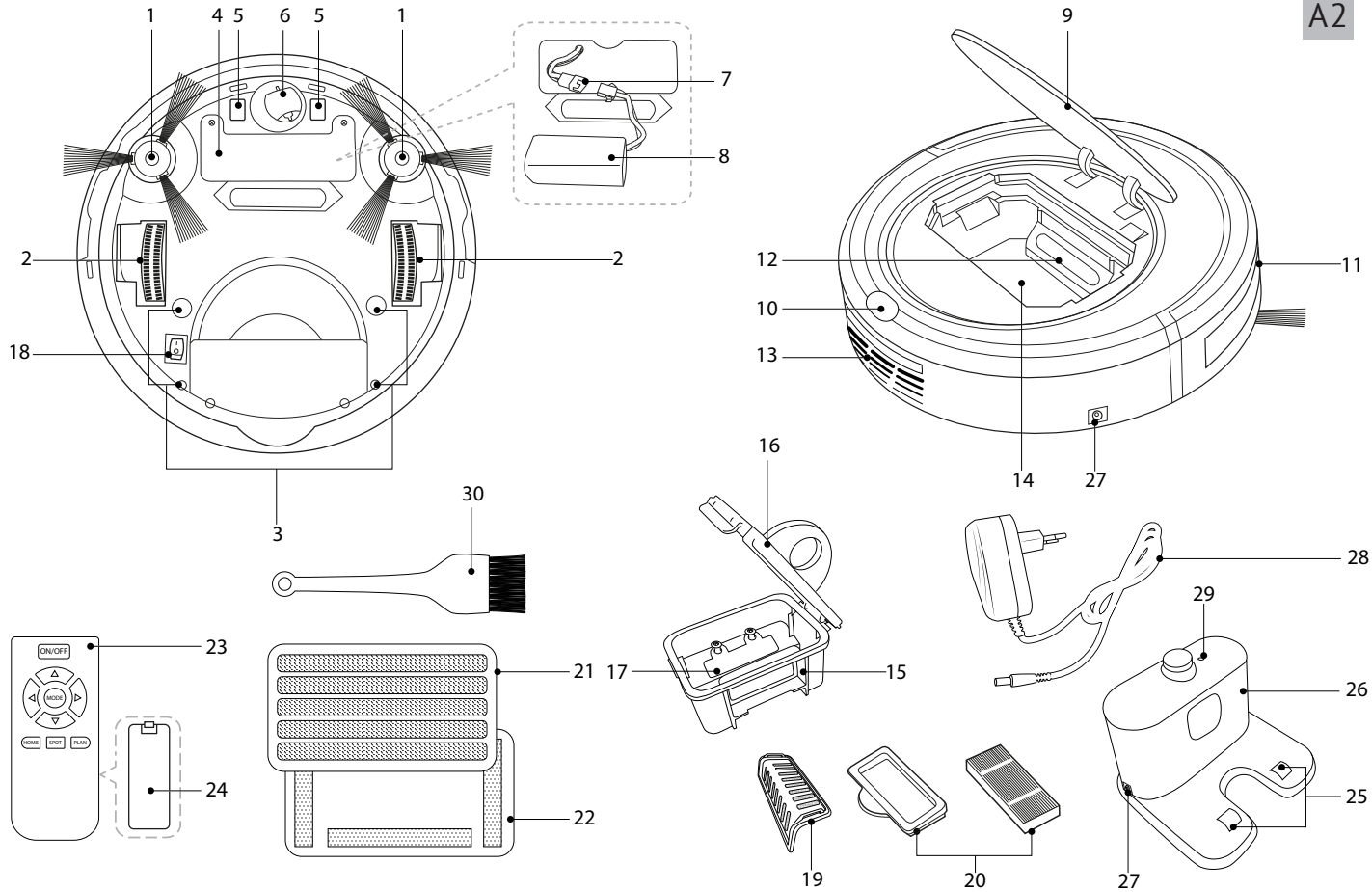
Воспроизведение, передача, распространение, перевод или другая переработка данного документа или любой его части без предварительного письменного разрешения правообладателя запрещены.

СОДЕРЖАНИЕ

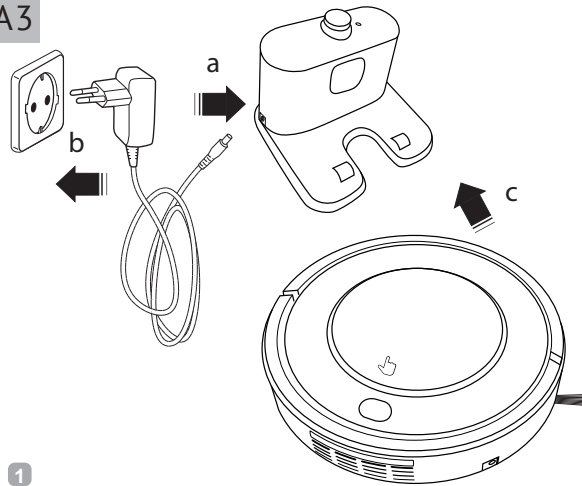
МЕРЫ БЕЗОПАСНОСТИ.....	9
Технические характеристики	11
Комплектация	11
Пульт управления	11
Устройство модели.....	11
I. ПЕРЕД НАЧАЛОМ ИСПОЛЬЗОВАНИЯ	12
II. ЭКСПЛУАТАЦИЯ ПРИБОРА	12
Зарядка аккумулятора.....	12
Использование	12
Выбор режима работы с помощью пульта ДУ	13
Функция планирования уборки	13
III. УХОД ЗА ПРИБОРОМ	14
Хранение и транспортировка	14
IV. ПЕРЕД ОБРАЩЕНИЕМ В СЕРВИС-ЦЕНТР	14
V. ГАРАНТИЙНЫЕ ОБЯЗАТЕЛЬСТВА	15

A1



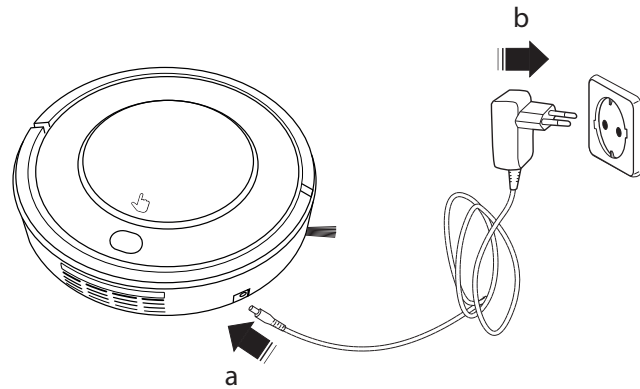


A3

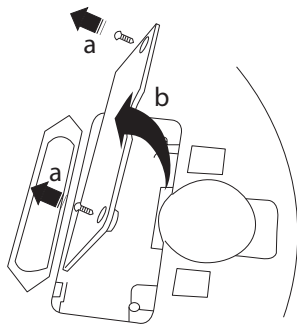


1

2

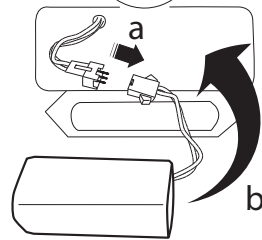


A4

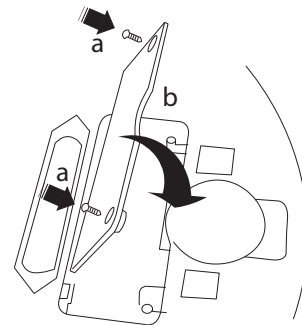


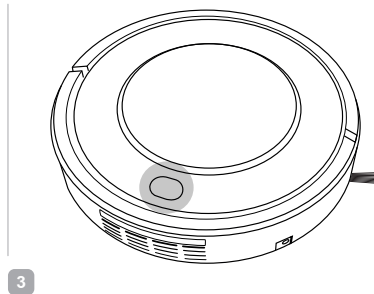
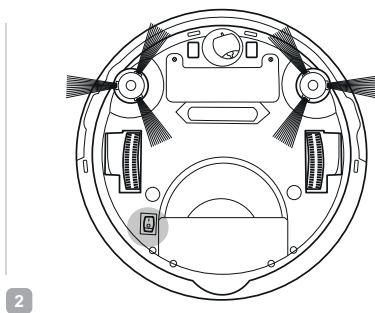
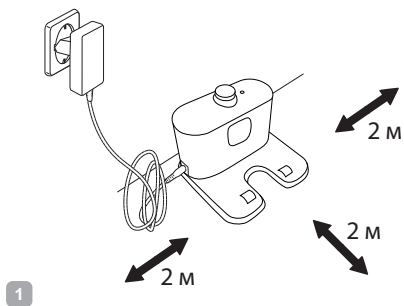
1

2

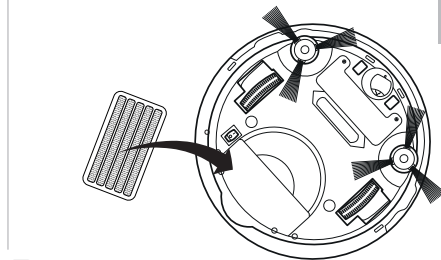
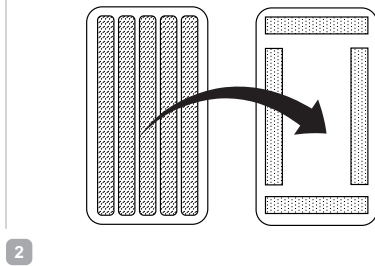
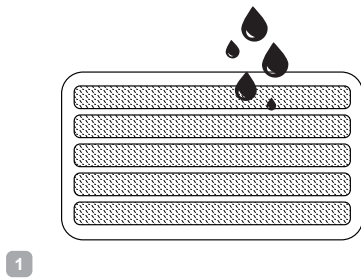


3

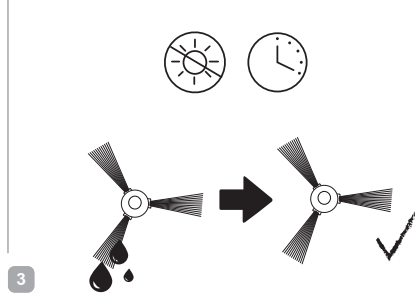
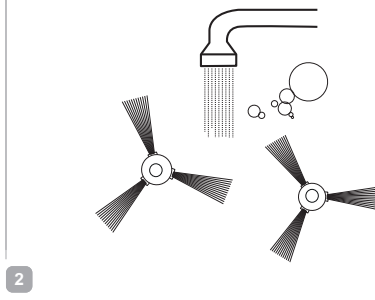
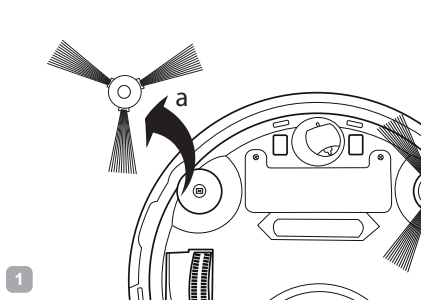




A5

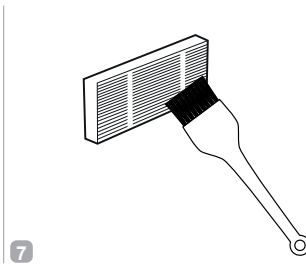
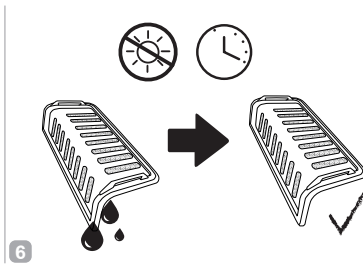
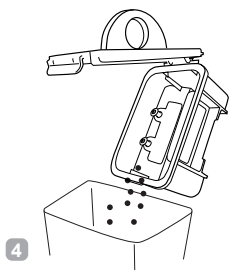
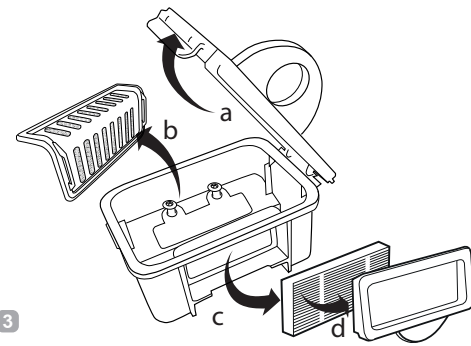
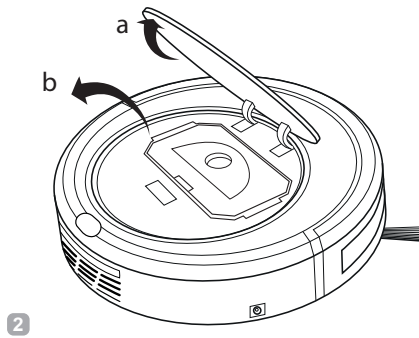
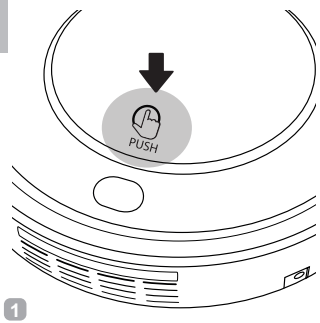


A6

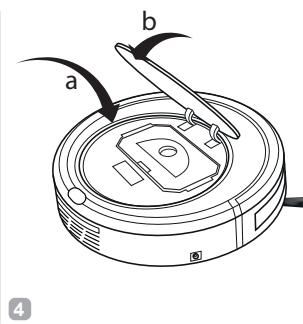
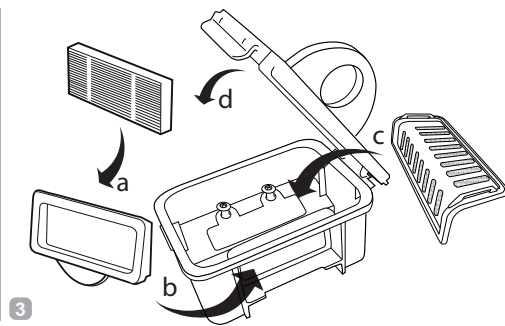
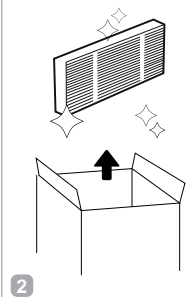
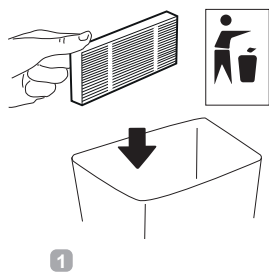


A7

A8



A9



УВАЖАЕМЫЙ ПОКУПАТЕЛЬ!


Благодарим вас за то, что отдали предпочтение бытовой технике REDMOND. REDMOND — это качество, надежность и неизменно внимательное отношение к потребностям клиентов. Надеемся, что вам понравится продукция компании и вы также будете выбирать наши изделия в будущем.

Пылесос-робот RV-R310 — это электронный прибор, предназначенный для уборки помещений без непосредственного участия человека.

Хотите узнать больше? Посетите наш сайт www.redmond.company.

Здесь вы найдете актуальную информацию о предлагаемой технике REDMOND и ожидаемых новинках, сможете получить консультацию онлайн, а также заказать продукцию REDMOND и оригинальные аксессуары к ней в нашем интернет-магазине.

Служба поддержки пользователей REDMOND в России: 8-800-200-77-21 (звонок по России бесплатный).

 *Прежде чем использовать данное изделие, внимательно прочитайте руководство по эксплуатации и сохраните его в качестве справочника. Правильное использование прибора значительно продлит срок его службы.*

Меры безопасности и инструкции, содержащиеся в данном руководстве, не охватывают все возможные ситуации, которые могут возникнуть в процессе эксплуатации прибора. При работе с устройством пользователь должен руководствоваться здравым смыслом, быть осторожным и внимательным.

МЕРЫ БЕЗОПАСНОСТИ

- Производитель не несет ответственности за повреждения, вызванные несоблюдением требований по технике безопасности и правил эксплуатации изделия.
- Данный электроприбор предназначен для использования в бытовых условиях и может применяться в квартирах, загородных домах или в других подобных условиях непромышленной эксплуатации. Промышленное или любое другое нецелевое использование устройства будет считаться нарушением условий надлежащей эксплуатации изделия. В этом случае производитель не несет ответственности за возможные последствия.

- Перед подключением устройства к электросети проверьте, совпадает ли ее напряжение с номинальным напряжением адаптера прибора (см. технические характеристики или заводскую табличку изделия).
 - Разрешается использовать прибор только с адаптером, входящим в комплект поставки.
 - Используйте прибор только по назначению. Использование прибора в целях, отличающихся от указанных в данном руководстве, является нарушением правил эксплуатации.
 - Используйте удлинитель, рассчитанный на потребляемую мощность прибора, — несоответствие параметров может привести к короткому замыканию или возгоранию кабеля.
 - Отключайте прибор от электросети во время его очистки. Извлекайте адаптер сухими руками, удерживая его за корпус, а не за провод.
 - Не протягивайте шнур электропитания в дверных проемах или вблизи источников тепла. Следите за тем, чтобы электрошнур не перекручивался и не перегибался, не соприкасался с острыми предметами, углами и кромками мебели.
- STOP** *ПОМНИТЕ: случайное повреждение кабеля электропитания может привести к неполадкам, которые не соответствуют условиям гарантии, а также к поражению электротоком. При повреждении шнура питания его замену, во избежание опасности, должен производить изготовитель, сервисная служба или аналогичный квалифицированный персонал.*
- Перед очисткой прибора убедитесь, что он отключен от электросети. Строго следуйте инструкциям по очистке прибора.
- STOP** *ЗАПРЕЩАЕТСЯ погружать корпус прибора в воду или помещать его под струю воды!*
- Переносите прибор, удерживая его двумя руками за корпус.

- Не устанавливайте на прибор посторонние предметы, не садитесь и не вставайте на прибор.

STOP *Берегите глаза от воздействия инфракрасного излучения. Не направляйте излучатель пульта дистанционного управления в сторону глаз.*

- Не допускайте попадания посторонних предметов в моторный отсек прибора. Не закрывайте отверстия на днище прибора. Их блокировка может привести к повреждению двигателя.

Запрещена эксплуатация прибора в следующих случаях:

- В помещениях с повышенной влажностью. Существует опасность короткого замыкания, выхода из строя двигателя.
- На открытом воздухе – попадание влаги или посторонних предметов внутрь корпуса устройства может привести к его серьезным повреждениям.
- Вблизи токсичных и легко воспламеняющихся веществ, в помещениях с высокой концентрацией паров горючих веществ (краски, растворителя и т. п.) или горючей пыли. Существует опасность взрыва или пожара.
- Запрещено всасывать раскаленную или остывшую золу, угли, а также непогашенные окурки от сигарет, тлеющий или горящий мусор. Засорение может привести к возгоранию.
- Запрещено всасывать любые жидкости, а также убирать влажные поверхности – мокрые полы или ковры. Попадание влаги внутрь может привести к серьезной поломке пылесоса.
- Запрещено всасывать порошки для заправки картриджей (тонеров) копировальных аппаратов и принтеров, муку и другие мелкодисперсные сыпучие вещества, а также строительную пыль, частицы штукатурки, гипса, бетона или цемента. Существует опасность засорения фильтров или повреждения двигателя.

- Запрещено всасывать острые предметы: гвозди, битое стекло и т. п. Возможно повреждение пылесборника и фильтров.

- Запрещено использование прибора для очистки мебели. Использование на мягкой неровной поверхности или падение с предмета мебели могут привести к некорректной работе прибора или поломке. Не рекомендуется использование прибора на коврах с длинным ворсом (длиннее 0,5 см).

- Прибор не предназначен для использования лицами (включая детей) с пониженными физическими, психическими или умственными способностями или при отсутствии у них опыта или знаний, если они не находятся под контролем или не проинструктированы об использовании прибора лицом, ответственным за их безопасность. Дети должны находиться под присмотром для недопущения игры с прибором.

- Запрещены самостоятельный ремонт прибора или внесение изменений в его конструкцию. Ремонт прибора должен производиться исключительно специалистом авторизованного сервис-центра. Непрофессионально выполненная работа может привести к поломке прибора, травмам и повреждению имущества.

STOP **ВНИМАНИЕ!** *Запрещено использование прибора при любых неисправностях.*

Технические характеристики

Модель.....	RV-R310
Тип прибора.....	пылесос-робот
Мощность.....	25 Вт
Тип аккумулятора.....	Ni-MH
Напряжение аккумулятора.....	14,4 В =
Емкость аккумулятора.....	1000 мА·ч
Входное напряжение сетевого адаптера.....	100-240 В~, 500 мА
Выходное напряжение сетевого адаптера.....	24 В =, 600 мА
Защита от поражения электротоком.....	класс II
Мощность всасывания.....	15 Вт
Защита от перегрева.....	есть
Класс выпускного HEPA-фильтра.....	H13
Емкость контейнера-пылесборника.....	0,35 л
Уровень шума.....	менее 70 дБ
Время непрерывной работы.....	60-70 минут
Время полной зарядки.....	4 часа
Количество режимов уборки.....	4
Пульт ДУ.....	есть
Источник питания пульта ДУ.....	2 × LR03 (AAA)
Индикация.....	светодиодная, звуковая
Датчики определения препятствий.....	4, ИК
Возвращение на зарядную станцию.....	автоматическое
Автоотключение.....	при отрыве от поверхности
Функция планирования уборки.....	есть
Возможность влажной уборки.....	есть
Габаритные размеры.....	Ø300 × 80 мм
Вес нетто.....	3 кг

Комплектация

Пылесос-робот.....	1 шт.	Насадка для влажной уборки.....	1 шт.
Зарядная станция.....	1 шт.	Выпускной HEPA-фильтр.....	2 шт.
Сетевой адаптер.....	1 шт.	Щеточка для очистки.....	1 шт.
Аккумулятор.....	1 шт.	Руководство по эксплуатации.....	1 шт.
Пульт ДУ.....	1 шт.	Сервисная книжка.....	1 шт.
Вращающаяся щетка.....	2 шт.		

Производитель имеет право на внесение изменений в дизайн, комплектацию, а также в технические характеристики изделия в ходе постоянного совершенствования своей продукции без дополнительного уведомления об этих изменениях. В технических характеристиках допускается погрешность ±10%.

Пульт управления (схема А1, стр. 4)

1. Кнопка ON/OFF – включение/выключение прибора

2. Кнопки ▼, ▲, ►, ◀ – выбор направления движения
3. Кнопка MODE – выбор режима уборки
4. Кнопка HOME – возвращение на зарядную станцию
5. Кнопка SPOT – уборка фиксированной территории
6. Кнопка PLAN – планирование уборки

Устройство модели (схема А2, стр. 5)

1. Вращающиеся щетки
2. Боковые колеса с механизмом автоотключения при отрыве от поверхности
3. Отверстия для крепления насадки для влажной уборки
4. Крышка отсека аккумулятора
5. Контакты для установки на зарядную станцию
6. Переднее колесо
7. Контактная группа для подключения аккумулятора
8. Аккумулятор со шлейфом для подключения
9. Крышка отсека пылесборника
10. Кнопка CLEAN с индикацией
11. Подвижная внешняя панель
12. Всасывающее отверстие
13. Вентиляционные отверстия
14. Отсек пылесборника
15. Пылесборник
16. Крышка пылесборника с ручкой
17. Сопло пылесборника
18. Переключатель питания 0/1
19. Фильтр предварительной очистки
20. Выпускной HEPA-фильтр
21. Насадка для влажной уборки
22. Основание насадки для влажной уборки
23. Пульт дистанционного управления
24. Отсек для элементов питания
25. Контакты для зарядки пылесоса-робота
26. Зарядная станция
27. Гнездо для подключения сетевого адаптера
28. Сетевой адаптер
29. Индикатор
30. Щеточка для очистки

I. ПЕРЕД НАЧАЛОМ ИСПОЛЬЗОВАНИЯ


Аккуратно достаньте изделие и его комплектующие из коробки. Удалите все упаковочные материалы и рекламные наклейки.

 **Обязательно сохраните на месте предупреждающие наклейки, наклейки-указатели (при наличии) и табличку с серийным номером изделия на его корпусе!**

После транспортировки или хранения при низких температурах необходимо выдержать прибор при комнатной температуре не менее 2 часов перед включением.

Полностью размотайте электрошнур. Корпус прибора и все съемные части протрите влажной тканью. Тщательно просушите все элементы прибора перед использованием.

Установите элементы питания (не входят в комплект) в пульт дистанционного управления, соблюдая полярность.

 **При установке элементов питания руки и устройство должны быть сухими.**

II. ЭКСПЛУАТАЦИЯ ПРИБОРА

Зарядка аккумулятора

Перед началом использования прибора следует полностью зарядить аккумулятор (см. схему **A3**, стр. 6).

1. Подключите зарядную станцию прибора к электросети, индикатор на зарядной станции загорится.
2. Переверните переключатель питания 0/1 на днище прибора в положение I.
3. Установите прибор на зарядную станцию так, чтобы контакты на нижней части корпуса прибора совпали с контактами на зарядной станции, либо подключите пылесос-робот к сетевому адаптеру напрямую. Прибор подаст два звуковых сигнала, кнопка CLEAN начнет мигать красным цветом. Время полной зарядки аккумулятора составляет 4 часа.


 **Перед первым использованием рекомендуется заряжать аккумулятор в течение 12 часов для продления срока его службы.**

При длительном неиспользовании прибора извлекайте аккумулятор.

4. После того как прибор полностью зарядится, индикатор кнопки CLEAN сменит цвет на синий и будет гореть непрерывно.

Порядок замены аккумулятора см. на схеме **A4** (стр. 6).


Аккумулятор требует замены после окончания срока эффективной службы. На сайте www.redmond.com.ru или в магазинах официальных дилеров для данной модели пылесоса вы можете приобрести сменный аккумулятор REB-R300-310

 **Аккумулятор необходимо утилизировать в соответствии с местной программой по переработке отходов. Проявите заботу об окружающей среде: не выбрасывайте такие изделия вместе с обычным бытовым мусором.**


Использование

Порядок использования прибора см. на схеме **A5** (стр. 7).

1. Подключите зарядную станцию к электросети (индикатор зарядной станции загорится) и установите ее вплотную к стене. Если установка непосредственно у стены невозможна, установите станцию на любую ровную поверхность. В радиусе двух метров от зарядной станции должны отсутствовать любые помехи, чтобы обеспечить беспрепятственное возвращение пылесоса-робота на станцию для подзарядки.
2. При необходимости используйте насадку для влажной уборки (см. схему **A6**, стр. 7). Сместите насадку для влажной уборки водой и тщательно отожмите, закрепите ее на основании.

 **Основание снабжено микрокрючками, которые обеспечивают фиксацию насадки. Не используйте насадку для влажной уборки (даже сухую!) на ковровых покрытиях – она будет мешать движению пылесоса.**

3. Установите штыри на основании насадки в отверстия на днище пылесоса до упора. Чтобы снять насадку, обеими руками аккуратно потяните основание за края, слегка надавливая большими пальцами на его середину.
4. Переверните переключатель питания 0/1 на днище прибора в положение I. Установите прибор на зарядную станцию, он подаст два звуковых сигнала.
5. Нажмите кнопку CLEAN на приборе либо кнопку ON/OFF на пульте ДУ, прибор подаст звуковой сигнал и начнет работу в автоматическом режиме. Индикатор кнопки CLEAN горит синим цветом.
6. При необходимости измените режим работы (см. раздел «Выбор режима работы с помощью пульта ДУ»).

 **ВНИМАНИЕ! Для корректной работы зарядная станция должна быть подключена к электросети.**

Когда уровень заряда аккумулятора опускается до критического уровня, прибор автоматически возвращается на зарядную станцию. Если по каким-то причинам прибор не смог вернуться на станцию для подзарядки и полностью разрядился, поместите его на станцию вручную так, чтобы контакты на приборе и зарядной станции сошлись.

7. Для перехода в режим ожидания нажмите кнопку CLEAN на приборе либо кнопку ON/OFF на пульте ДУ. В режиме ожидания индикатор кнопки CLEAN мигает синим цветом. В режиме ожидания вы можете менять режимы работы прибора.
8. Нажатие и удержание кнопки CLEAN переведет прибор в спящий режим (индикация кнопки CLEAN не горит, прибор не реагирует на команды с пульта ДУ). Для выхода из спящего режима нажмите и удерживайте кнопку CLEAN.

 **При бездействии в течение минуты прибор переходит в спящий режим автоматически.**

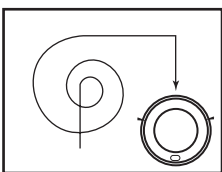
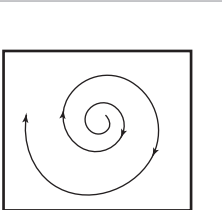
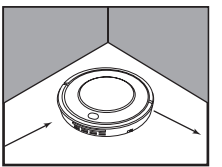
В течение первых 15 минут спящего режима вы можете «разбудить» пылесос также нажатием кнопки ON/OFF на пульте ДУ, по истечении 15 минут прибор перестает принимать дистанционные команды.

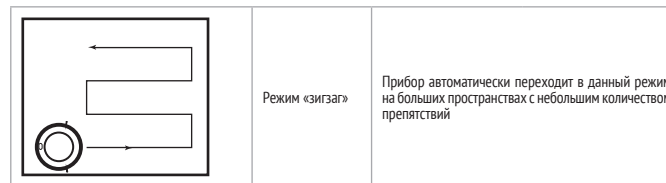
9. По окончании работы прибор вернется на зарядную станцию. Вы также можете нажать кнопку HOME, чтобы вернуть прибор на зарядную станцию принудительно.

Выбор режима работы с помощью пульта ДУ

Вы можете выбирать режимы работы с помощью кнопки MODE, когда прибор находится в режиме ожидания:

- первое нажатие – режим уборки фиксированной области;
- второе нажатие – автоматический режим;
- третье нажатие – режим уборки углов;
- четвертое нажатие – режим «зигзаг».

	<p>Автоматический режим</p>	<p>Прибор последовательно очистит всю площадь, выстраивая маршрут в соответствии с особенностями помещения</p> <p>Нажмите кнопку CLEAN на корпусе прибора или кнопку ON/OFF на пульте ДУ для быстрого запуска работы в автоматическом режиме</p>
	<p>Режим уборки фиксированной области</p>	<p>Прибор движется по спирали, постепенно расширяя траекторию. Для уборки особенно пыльного места</p> <p>Нажмите кнопку SPOT, когда прибор находится в режиме ожидания: пылесос будет двигаться по кругу в течение 30 секунд, затем вновь перейдет в режим ожидания</p> <p>Нажмите кнопку SPOT во время работы прибора в одном из режимов: пылесос будет двигаться по кругу в течение 30 секунд, затем продолжит работу в заданном режиме</p>
	<p>Режим уборки углов</p>	<p>Прибор движется вдоль стен и препятствий, очищая помещение по периметру</p>



Для ручного управления прибором в режиме ожидания или во время работы в одном из автоматических режимов нажимайте кнопки выбора направления движения:

- ▲ – движение прямо. После однократного нажатия кнопки прибор будет двигаться прямо, пока не встретит препятствие или пока вы не зададите другое направление;
- ◀ – поворот налево. Прибор будет двигаться влево вокруг своей оси, пока вы удерживаете кнопку;
- ▶ – поворот направо. Прибор будет двигаться вправо вокруг своей оси, пока вы удерживаете кнопку;
- ▼ – движение назад. Прибор будет двигаться назад, пока вы удерживаете кнопку.

Функция планирования уборки

С помощью пульта ДУ вы можете настроить ежедневную уборку в одно и то же время.

ВНИМАНИЕ! Для работы функции необходимо, чтобы переключатель питания 0/1 на днище прибора находился в положении 1.

1. В режиме ожидания или когда прибор находится на зарядной станции, нажмите и удерживайте кнопку PLAN на пульте ДУ, пока индикатор кнопки CLEAN на приборе не загорится розовым цветом. Прибор подаст звуковой сигнал. Функция планирования уборки успешно настроена, прибор начнет уборку на следующий день в это же самое время.
 2. Чтобы отменить функцию, повторно нажмите и удерживайте кнопку PLAN на пульте ДУ. Индикатор кнопки CLEAN на приборе несколько раз мигнет розовым цветом. Прибор подаст два звуковых сигнала.
 3. Чтобы проверить, активна ли функция уборки, нажмите кнопку PLAN на пульте ДУ: если функция активна, индикатор кнопки CLEAN на приборе станет розовым на несколько секунд. Если планирование уборки не настроено, индикатор не изменит цвет.
- i** Если перевести переключатель питания 0/1 на днище прибора в положение 0, настройки планирования уборки будут сброшены.

Если прибор не установлен на зарядную станцию, при бездействии в течение 15 минут он переходит в спящий режим, настройки планирования уборки также будут сброшены.

При зарядке напрямую через сетевой адаптер прибор не принимает команды от пульта ДУ, следовательно, планирование уборки не может быть настроено.

III. УХОД ЗА ПРИБОРОМ

Перед очисткой прибора убедитесь, что он отключен от электросети. Протирайте корпус прибора и зарядную станцию влажной мягкой тканью. НЕ МОЧИТЕ!

STOP ЗАПРЕЩАЕТСЯ помещать корпус прибора под струю воды или погружать в воду. Не используйте при очистке прибора абразивные и химически агрессивные средства, губки с жестким покрытием.

Щетки прибора, пылесборник, насадка для влажной уборки могут быть очищены в точной воде. При необходимости используйте мягкое моющее средство.

Порядок очистки щеток см. на схеме **A7** (стр. 7).

Порядок очистки пылесборника, фильтра предварительной очистки и выпускного HEPA-фильтра см. на схеме **A8** (стр. 8).

Порядок замены выпускного HEPA-фильтра см. на схеме **A9** (стр. 8).

STOP Не промывайте выпускной HEPA-фильтр – это может вывести его из строя. Ресурс работы HEPA-фильтра составляет не менее 12 месяцев.

Хранение и транспортировка

Перед хранением и повторной эксплуатацией очистите и полностью просушите все части прибора. Храните прибор в сухом вентилируемом месте вдали от нагревательных приборов и попадания прямых солнечных лучей.

При транспортировке и хранении запрещается подвергать прибор механическим воздействиям, которые могут привести к повреждению прибора и/или нарушению целостности упаковки. Необходимо беречь упаковку прибора от попадания воды и других жидкостей.

IV. ПЕРЕД ОБРАЩЕНИЕМ В СЕРВИС-ЦЕНТР

Неисправность	Возможные причины	Способ устранения
Прибор не включается	Аккумулятор прибора разряжен	Полностью зарядите аккумулятор (см. раздел «Зарядка аккумулятора»)
Индикатор кнопки CLEAN мигает красным цветом		
Аккумулятор прибора не заряжается	Отсутствует напряжение в электросети или розетка неисправна	Проверьте наличие напряжения в электросети или подключите прибор к исправной розетке
	Сетевой адаптер прибора не подключен к электросети	Проверьте правильность подключения сетевого адаптера
Прибор установлен на зарядную станцию, подает звуковые сигналы, индикатор кнопки CLEAN мигает красным цветом	Прибор не включен	Переведите переключатель питания 0/1 на днеще прибора в положение I
	Прибор установлен на зарядную станцию некорректно	Установите прибор на зарядную станцию так, чтобы контакты на нижней части корпуса прибора совпали с контактами на зарядной станции, либо подключите пылесос-робот к сетевому адаптеру напрямую

Неисправность	Возможные причины	Способ устранения
Прибор самопроизвольно остановился, индикатор кнопки CLEAN мигает синим цветом	Произошел отрыв колес от поверхности	Установите прибор на ровную поверхность
Прибор самопроизвольно остановился, индикатор кнопки CLEAN поочередно мигает красным и синим цветом	Вращение боковых щеток затруднено	Проверьте боковые щетки, удалите налипший мусор
Прибор самопроизвольно остановился, индикатор кнопки CLEAN поочередно мигает два раза красным и один раз синим цветом	Движение прибора заблокировано	Не препятствуйте прибору, не используйте прибор в слишком тесном пространстве
Прибор самопроизвольно остановился, индикатор кнопки CLEAN поочередно мигает три раза красным и один раз синим цветом	Вращение колес затруднено, прибор застрял	Проверьте колеса прибора, не давите на прибор, не кладите что-либо на прибор
Прибор издает сильный шум	Пылесборник переполнен	Проведите очистку пылесборника
Прибор работает, но не реагирует на команды с пульта ДУ	ИК-сигнал от пульта ДУ не доходит до пылесоса	Слишком большое расстояние между пультом ДУ и прибором ИК-приемник прибора повернут в другую сторону либо на пути сигнала встречаются препятствия
	Емкость элементов питания пульта ДУ иссякла	Сократите расстояние между пультом ДУ и прибором Измените направление сигнала
Движение прибора нарушено	ИК-приемник и датчики прибора загрязнены	Замените элементы питания (см. раздел «Перед началом использования») Протрите боковые стороны корпуса прибора влажной тканью
Уборка в установленном время не происходит	Прибор был выключен (переключатель питания 0/1 на днеще был переведен в положение 0 или прибор находился в спящем режиме без питания дольше 15 минут)	Настройте режим уборки повторно

i В случае если неисправность устранить не удалось, обратитесь в авторизованный сервисный центр.

V. ГАРАНТИЙНЫЕ ОБЯЗАТЕЛЬСТВА

На данное изделие предоставляется гарантия сроком на 2 года с момента его приобретения. В течение гарантийного периода изготовитель обязуется устранить путем ремонта, замены деталей или замены всего изделия любые заводские дефекты. Гарантия вступает в силу только в том случае, если дата покупки подтверждена печатью магазина и подписью продавца на оригинальном гарантийном талоне. Настоящая гарантия признается лишь в том случае, если изделие применялось в соответствии с руководством по эксплуатации, не ремонтировалось, не разбиралось и не было повреждено в результате неправильного обращения с ним, а также сохранена полная комплектность изделия. Данная гарантия не распространяется на естественный износ изделия и расходные материалы (фильтры, аккумуляторные источники питания и т.д.).

Срок службы изделия и срок действия гарантийных обязательств на него исчисляются со дня продажи или с даты изготовления изделия (в случае, если дату продажи определить невозможно). Дату изготовления прибора можно найти в серийном номере, расположенном на идентификационной наклейке на корпусе изделия. Серийный номер состоит из 13 знаков. 6-й и 7-й знаки обозначают месяц, 8-й — год выпуска устройства.

0	0	0	0	0	1	1	2	3	3	3	3	3
---	---	---	---	---	---	---	---	---	---	---	---	---


1 – месяц производства (01 – январь, 02 – февраль ... 12 – декабрь)

2 – год производства (1 – 2011 г., 2 – 2012 г. ... 0 – 2020 г.)

3 – серийный номер модели

Производителем установлен срок службы прибора — 4 года со дня его приобретения. Срок действителен при условии, что эксплуатация изделия производится в соответствии с данным руководством и применимыми техническими стандартами.

Упаковку, руководство пользователя, а также сам прибор необходимо утилизировать в соответствии с местной программой по переработке отходов. Проявите заботу об окружающей среде: не выбрасывайте такие изделия вместе с обычным бытовым мусором.

 *Перш ніж використовувати даний виріб, уважно прочитайте посібник з його експлуатації і збережете як довідник. Правильне використання приладу значно продовжить термін його служби.*

Заходи безпеки та інструкції, що містяться в цьому посібнику, не охоплюють всі можливі ситуації, які можуть виникнути в процесі експлуатації приладу. Під час використання пристрою користувач повинен керуватися здоровим глуздом, бути обережним і уважним.

ЗАХОДИ БЕЗПЕКИ

- Виробник не несе відповідальності за ушкодження, викликані недотриманням вимог техніки безпеки і правил експлуатації виробу.
- Даний електроприлад являє собою пристрій для застосування в побутових умовах і може застосовуватися в квартирах, заміських будинках або в інших подібних умовах непромислової експлуатації. Промислове або будь-яке інше нецільове використання пристрою буде вважатися порушенням умов належної експлуатації виробу. У цьому випадку виробник не несе відповідальності за можливі наслідки.
- Перед включенням пристрою до електромережі перевірте, чи збігається її напруга з номінальною напругою живлення адаптера приладу (див. технічні характеристики або заводську табличку виробу).
- Дозволяється використовувати прилад тільки з адаптером, що входить до комплекту поставки.
- Використовуйте подовжувача, розрахований на споживану потужність приладу, – невідповідність параметрів може привести до короткого замикання або загоряння кабелю.
- Вимикайте прилад із розетки під час його очищення. Тримайте адаптер сухими руками, утримуючи його за корпус, а не за провід.
- Не протягуйте шнур електроживлення поблизу джерел тепла, газових і електричних плит. Стежте за тим, щоб електрошнур не перекручувався й не перегинався, не стикався з гострими предметами, кутами і краями меблів.

STOP *ПАМ'ЯТАЙТЕ: випадкове ушкодження кабелю електроживлення може привести до неполадок, що не відповідають умовам гарантії, а також до поразки електрострумом. Ушкоджений електрокабель вимагає термінової заміни в сервіс-центрі.*

- Перед чищенням приладу переконаєтеся, що він відключений від електромережі. Строго дотримуйтеся інструкцій по очищенню приладу.

STOP *ЗАБОРОНЯЄТЬСЯ занурювати корпус приладу у воду або поміщати його під струмінь води!*

- Переносіть прилад, утримуючи його двома руками за корпус.
- Не встановлюйте на прилад сторонні предмети, не сідайте і не ставайте на прилад.

STOP *Бережіть очі від впливу інфрачервоного випромінювання. Не спрямовуйте випромінювач пульта дистанційного керування на око.*

- Не допускайте потрапляння сторонніх предметів до моторного відсіку приладу. Не закривайте отвори на дні приладу. Їх блокування може призвести до пошкодження двигуна.

Заборонено експлуатацію приладу в таких випадках:

- У приміщеннях із підвищеною вологістю. Існує небезпека короткого замикання, виходу з ладу двигуна.
- На відкритому повітрі: потрапляння вологи або сторонніх предметів всередину корпусу пристрою може призвести до його серйозних пошкоджень.
- Поблизу токсичних і легкозаймистих речовин, у приміщеннях із високою концентрацією пари горючих речовин (фарби, розчинника тощо) або горючого пилу. Існує небезпека вибуху або пожежі.
- Заборонено прибирати розжарену або захололу золу, вугілля, а також непогашені недопалки від сигарет, сміття, що тліє або горить. Засмічення може призвести до спалаху.

- Заборонено прибирати вологі поверхні – мокрі підлоги або килими. По-трапляння вологи всередину може призвести до суттєвого пошкодження пілососа.
- Заборонено прибирати порошки для заправки картриджів (тонерів) копіювальних апаратів і принтерів, борошно та інші сипкі дрібнодисперсні речовини, а також будівельний пил, частинки штукатурки, гіпсу, бетону чи цементу. Існує небезпека засмічення фільтрів або пошкодження двигуна.
- Заборонено прибирати за допомогою приладу гострі предмети: цвяхи, бите скло і т. п. Можливе пошкодження мішка і фільтрів.
- Заборонено використання приладу для очищення меблів. Використання на м'якій нерівній поверхні або падіння з меблів можуть привести до некоректної роботи приладу або поломки. Не рекомендується використання приладу на килимах з довгим ворсом (довше 0,5 см).
- Даний прилад не призначений для використання людьми (включаючи дітей), у яких є фізичні, нервові або психічні відхилення або недолік досвіду і знань, за винятком випадків, коли за такими особами здійснюється нагляд або проводиться їхнє інструктування щодо використання даного приладу особою, що відповідає за їхню безпеку. Необхідно здійснювати нагляд за дітьми з метою недопущення їхніх ігор із приладом, його комплектуючими, а також його заводським упакуванням. Очищення й обслуговування пристрою не повинні вироблятися дітьми без догляду дорослих.
- Заборонено самостійний ремонт приладу або внесення змін у його конструкцію. Усі роботи з обслуговування і ремонту повинні виконувати авторизований сервіс-центр. Непрофесійно виконана робота може привести до поломки приладу, травматів і ушкодженню майна.

STOP

УВАГА! Заборонено використання приладу за будь-яких несправностей.

Технічні характеристики

Модель.....	RV-R310
Тип приладу.....	пилосос-робот
Потужність.....	25 Вт
Тип акумулятора.....	Ni-MH
Напруга акумулятора.....	14,4 В
Ємність акумулятора.....	1000 мА·ч
Вхідна напруга зарядної станції.....	100-240 В ~, 500 мА
Вихідна напруга зарядної станції.....	24 В =, 600 мА
Захист від ураження електрострумом.....	клас II
Потужність всмоктування.....	15 Вт
Захист від перегріву.....	€
Клас випускного HEPA-фільтра.....	H13
Ємність пилозбірника.....	0,35 л
Рівень шуму.....	<70 дБ
Час безперервної роботи.....	60-70 хв.
Час повної зарядки.....	4 год.
Кількість режимів роботи.....	4
Пульт ДК.....	€
Джерело живлення пульта ДК.....	2 × LRO3 (AAA)
Індикація.....	світлодіодна, звукова
Датчики визначення перешкод.....	4, ІЧ
Повернення на зарядну станцію.....	автоматичне
Автовідключення.....	при відриві від поверхні
Функція планування прибирання.....	€
Можливість вологого прибирання.....	€
Габаритні розміри.....	Ø300 × 80 мм
Вага нетто.....	3 кг

Комплектація

Пилосос-робот.....	1 шт.	Насадка для вологого прибирання.....	1 шт.
Зарядна станція.....	1 шт.	Випускний HEPA-фільтр.....	2 шт.
Мережевий адаптер.....	1 шт.	Щіточка для очищення.....	1 шт.
Акумулятор.....	1 шт.	Інструкція з експлуатації.....	1 шт.
Пульт ДК.....	1 шт.	Сервісна книжка.....	1 шт.
Обертється щітка.....	2 шт.		

Виробник має право на внесення змін до дизайну, комплектації, а також до технічних характеристик виробу під час вдосконалення своєї продукції без додаткового повідомлення про ці зміни. У технічних характеристиках допускається похибка ±10%.

Будова пульта ДК (схема А1, стор. 4)

1. Кнопка ON/OFF – увімкнення/вимкнення приладу
2. Кнопки ▼, ▲, ►, ◀ – вибір напрямку руху

3. Кнопка MODE – вибір режиму прибирання
4. Кнопка HOME – повернення на зарядну станцію
5. Кнопка SPOT – прибирання фіксованої території
6. Кнопка PLAN – планування прибирання

Будова моделі (схема **A2**, стор. 5)

1. Щітки, що обертаються
2. Бокові колеса з механізмом автоматичного вимкнення при відриві від поверхні
3. Отвори для кріплення насадки для вологого прибирання
4. Кришка відсіку акумулятора
5. Контакти для встановлення на зарядну станцію
6. Переднє колесо
7. Контактна група для підключення акумулятора
8. Акумулятор зі шлейфом для підключення
9. Кришка відсіку пилосбірника
10. Кнопка CLEAN з індикацією
11. Рухома зовнішня панель
12. Всмокуючий отвір
13. Вентиляційні отвори
14. Відсік пилосбірника
15. Пилосбірник
16. Кришка пилосбірника з ручкою
17. Сопло пилосбірника
18. Перемикач живлення 0/1
19. Фільтр попереднього очищення
20. Випускний HEPA-фільтр
21. Насадка для вологого прибирання
22. Основа насадки для вологого прибирання
23. Пульт дистанційного керування
24. Відсік для елемента живлення
25. Контакти для зарядки пилососа-робота
26. Зарядна станція
27. Гніздо для підключення мережевого адаптера на зарядній станції і приладі
28. Мережевий адаптер
29. Індикатор
30. Щіточка для очищення

I. ПЕРЕД ПОЧАТКОМ ВИКОРИСТАННЯ

Акуратно дістаньте виріб і його комплектуючі з коробки. Видаліть усі пакувальні матеріали та рекламні наклейки.

! *Обережно збережіть на місці застережні наклейки, наклейки-показчики (за наявності) і табличку з серійним номером виробу на його корпусі!*

Після транспортування або зберігання за низьких температур необхідно витримати прилад за кімнатної температури не менше ніж 2 години перед увімкненням.

Повністю розмотайте електрошнур. Корпус приладу і рнімні деталі протріть вологою тканиною. Ретельно просушіть усі елементи приладу перед увімкненням в електромережу.

Встановіть елементи живлення (не входять до комплекту) у пульт дистанційного керування, дотримуючись полярності.

! *Під час встановлення елементів живлення руки та пристрій мають бути сухими.*

II. ЕКСПЛУАТАЦІЯ ПРИЛАДУ

Зарядження акумулятора

Перед початком використання приладу варто повністю зарядити акумуляторну батарею (див. схему **A3**, стор. 6).

1. Підключіть зарядну станцію приладу до електромережі, індикатор на зарядній станції загориться.
2. Переведіть перемикач живлення 0/1 на днищі приладу в положення I.
3. Встановіть прилад на зарядну станцію так, щоб контакти на нижній частині корпусу приладу збіглися з контактами на зарядній станції, або підключіть пилосос-робот безпосередньо до адаптера змінного струму. Пролунає два звукових сигнали, кнопка CLEAN почне блимати червоним кольором. Час повної зарядки акумулятора складає 4 години.

i *Перед першим використанням рекомендується заряджати акумулятор протягом 12 годин для продовження терміну його служби.*

При тривалому невикористанні приладу виймайте акумулятор.

4. Після того як прилад повністю зарядиться, індикатор кнопки CLEAN змінить колір на синій і буде горіти безперервно.

Порядок заміни акумулятора див. на схемі **A4** (стор. 6).

Акумулятор вимагає заміни після закінчення терміну ефективної служби. На сайті www.redmond.com.ua або в магазинах офіційних дилерів для даної моделі пилососа ви можете придбати змінний акумулятор REB-R300-310.

STOP *Акумулятор необхідно утилізувати відповідно до місцевої програми з переробки відходів. Не викидайте такі вироби разом зі звичайним побутовим сміттям.*

Експлуатація

Порядок використання приладу див. на схемі **A5** (стор. 7).

1. Підключіть зарядну станцію приладу до електромережі (індикатор на зарядній станції загориться) і встановіть її впритул до стіни. Якщо установка безпосередньо біля стіни неможлива, встановіть станцію на будь-яку рівну поверхню. В радіусі двох метрів від зарядної станції повинні бути відсутні будь-які перешкоди, щоб забезпечити безперешкодне повернення пилососа-робота на станцію для підзарядки.
2. При необхідності використовуйте насадку для вологого прибирання (див. схему **A6**, стор. 7). Змочіть насадку для вологого прибирання водою і ретельно віджміть, закріпіть її на основі.

i Основу забезпечено мікрогачками, що забезпечує додаткову фіксацію насадки.

Не використовуйте насадку для вологого прибирання (навіть суху!) на килимових покриттях – вона буде заважати руху пилососа.

3. Встановіть штир на основу насадки у отвори на дні пилососа до упору. Щоб зняти насадку, обома руками акуратно потягніть основу вгору за краї, злегка натискаючи великими пальцями на її середину.
4. Переведіть перемикач живлення 0/1 на днищі приладу в положення I. Встановіть прилад на зарядну станцію, пролунає два звукових сигнали.
5. Натисніть кнопку CLEAN на приладі або кнопку ON/OFF на пульті ДК, прилад подасть звуковий сигнал і почне роботу у автоматичному режимі. Індикатор кнопки CLEAN горить синім кольором.
6. При необхідності змініть режим роботи (див. розділ «Вибір режиму роботи за допомогою пульта ДК»).

! УВАГА! Для коректної зв'язку з приладом зарядна станція повинна бути підключена до електромережі.

Коли заряд акумулятора опускається до критичного рівня, прилад автоматично повертається на зарядну станцію. Якщо з якихось причин прилад не зміг повернутися на станцію для підзарядки і повністю розрядився, помістіть його на станцію вручну так, щоб контакти на приладі і зарядної станції поєдналися.

7. Для переходу в режим очікування натисніть кнопку CLEAN на приладі або кнопку ON/OFF на пульті ДК. У режимі очікування індикатор кнопки CLEAN блимає синім кольором. У режимі очікування ви можете змінювати режими роботи приладу.
8. Натискання та утримання кнопки CLEAN переведе прилад в сплячий режим (індикація кнопки CLEAN не горить, прилад не реагує на команди з пульта ДК). Для виходу із сплячого режиму натисніть і утримуйте кнопку CLEAN.

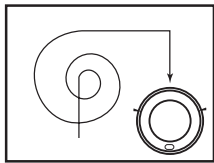
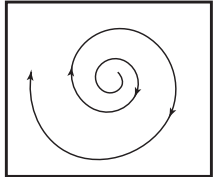
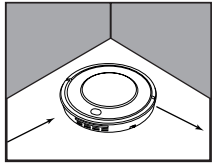
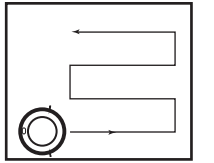
i При бездіяльності протягом хвилини прилад переходить в сплячий режим автоматично. Протягом перших 15 хвилин сплячого режиму ви можете «розбудити» пилосос також натисканням кнопки ON/OFF на пульті ДК, після закінчення 15 хвилин прилад перестане приймати дистанційні команди.

9. Після закінчення роботи прилад повернеться на зарядну станцію. Ви також можете натиснути кнопку HOME, щоб повернути прилад на зарядну станцію примусово.

Вибір режиму роботи за допомогою пульта ДК

Ви можете обирати режими роботи за допомогою кнопки MODE, коли прилад знаходиться в режимі очікування:

- перше натискання – режим прибирання фіксованої області;
- друге натискання – автоматичний режим;
- третє натискання – режим прибирання кутів;
- четверте натискання – режим «зигзаг».


	Автоматичний режим	Прилад послідовно очистить всю площу, вибудовуючи маршрут відповідно до особливостей приміщення	Натисніть кнопку CLEAN на корпусі приладу або кнопку ON/OFF на пульті ДК для швидкого запуску роботи в автоматичному режимі
	Режим прибирання фіксованої області	Прилад рухається по спіралі, розширюючи траєкторію. Для прибирання особливо запиленого місця.	Натисніть кнопку SPOT, коли прилад знаходиться в режимі очікування: пилосос буде рухатися по колу протягом 30 секунд, потім знову перейде в режим очікування Натисніть кнопку SPOT під час роботи приладу в одному з режимів: пилосос буде рухатися по колу протягом 30 секунд, потім продовжить роботу в заданому режимі
	Режим прибирання кутів	Прилад рухається уздовж стін і перегородок, очищуючи приміщення по периметру	
	Режим «зигзаг»	Прилад автоматично переходить в цей режим на великих просторах з невеликою кількістю перешкод	

Для ручного керування приладом в режимі очікування або під час роботи в одному з автоматичних режимів натискайте кнопки вибору напрямку руху:


- ▲ – рух прямо. Після одноразового натискання кнопки прилад буде рухатися прямо, поки не зустріне перешкоду або поки ви не задасте інший напрямок;
- ◀ – поворот наліво. Прилад буде рухатися ліворуч навколо своєї осі, поки ви утримуєте кнопку;
- ▶ – поворот направо. Прилад буде рухатися праворуч навколо своєї осі, поки ви утримуєте кнопку;
- ▼ – рух назад. Прилад буде рухатися назад, поки ви утримуєте кнопку.

Функція планування прибирання

За допомогою пульта ДК ви можете налаштувати щоденне прибирання в один і той же час.

 Для роботи функції необхідно, щоб перемикач включення/вимикання 0/1 на дні приладу перебувала у положенні I.

1. У режимі очікування або коли прилад знаходиться на зарядній станції, натисніть і утримуйте кнопку PLAN на пульті ДК, поки індикатор кнопки CLEAN на приладі не загориться рожевим кольором. Пролунає звуковий сигнал. Функція планування прибирання успішно налаштована, прилад почне прибирання на наступний день в цей же самий час.
2. Щоб скасувати функцію, повторно натисніть і утримуйте кнопку PLAN на пульті ДК. Індикатор кнопки CLEAN на приладі кілька разів блимне рожевим кольором. Пролунає два звукових сигнали.
3. Щоб перевірити, чи активна функція прибирання, натисніть кнопку PLAN на пульті ДК: якщо функція активна, індикатор кнопки CLEAN на приладі стане рожевим на кілька секунд. Якщо планування прибирання не налаштоване, індикатор не змінить колір.

 Якщо перевести перемикач живлення 0/1 на дніщій приладу в положення 0, налаштоване планування прибирання будуть скасовані.

Якщо прилад не встановлений на зарядну станцію, при бездіяльності протягом 15 хвилин він переходить в сплячий режим, налаштування планування прибирання також будуть скасовані.

При заряджанні безпосередньо через мережевий адаптер прилад не приймає команди від пульта ДК, отже, планування прибирання не може бути налаштоване.

III. ДОГЛЯД ЗА ПРИЛАДОМ

Перш ніж розпочати очищення приладу, переконайтеся, що він відключений від електромережі. Протирайте корпус приладу і зарядну станцію вологою м'якою тканиною. НЕ МОЧІТЬ!

 **ЗАБОРОНЯЄТЬСЯ** поміщати корпус приладу під струмінь води або занурювати у воду.


Не використовуйте при очищенні приладу абразивні і хімічно агресивні засоби, зубки з твердим покриттям.

Щітки приладу, пилосбірник, насадка для вологого прибирання, а також фільтри можуть бути очищені у проточній воді. При необхідності використовуйте м'який миючий засіб.

Порядок очищення щіток див. на схемі **A7** (стор. 7).

Порядок очищення пилосбірника, фільтра попереднього очищення і випускного HEPA-фільтра див. на схемі **A8** (стор. 8).

Порядок заміни випускного HEPA-фільтра див. на схемі **A9** (стор. 8).

 Не промивайте випускний HEPA-фільтр – це може вивести його з ладу.
Ресурс роботи HEPA-фільтра становить не менше ніж 12 місяців.

Зберігання та транспортування

Перед зберіганням і повторною експлуатацією очистьте й повністю просушіть усі частини приладу. Зберігайте прилад у сухому вентильованому місці подалі від нагрівальних приладів і прямих сонячних променів.

Під час транспортування та зберігання забороняється піддавати прилад механічному впливу, який може призвести до пошкодження пристрою та/або порушення цілісності упаковки.

Необхідно берегти упаковку приладу від потрапляння води й інших рідин.

IV. ПЕРЕД ЗВЕРНЕННЯМ ДО СЕРВІС-ЦЕНТРУ

Несправність	Можлива причина	Спосіб усунення
Прилад не вмикається		
Індикатор кнопки CLEAN блимає червоним кольором	Акумулятор приладу розряджений	Зарядіть акумулятор повністю (див. розділ «Зарядження акумулятора»)
Акумулятор приладу не заряджається	Відсутня напруга у електромережі або розетка несправна	Перевірте наявність напруги в електромережі або підключіть прилад до справної розетки
	Мережевий адаптер не підключено до електромережі	Перевірте правильність підключення мережевого адаптера
Прилад встановлений на зарядну станцію, лунають звукові сигнали, індикатор кнопки CLEAN блимає червоним кольором	Прилад не вклучений	Переведіть перемикач живлення 0 / I на дніщій приладу в положення I
	Прилад встановлений на зарядну станцію некоректно	Встановіть прилад на зарядну станцію так, щоб контакти на нижній частині корпусу приладу збіглися з контактами на зарядній станції, або підключіть пилосос-робот до мережевого адаптера напругу
Прилад зупинився, індикатор кнопки CLEAN блимає синім кольором	Стався відрив коліс приладу від поверхні	Встановіть прилад на рівну поверхню
Прилад зупинився, індикатор кнопки CLEAN по черзі блимає червоним і синім кольором	Обертання бічних щіток утруднене	Перевірте бічні щітки, видаліть налипле сміття
Прилад зупинився, індикатор кнопки CLEAN по черзі блимає два рази червоним і один раз синім кольором	Рух приладу заблоковано	Не перегордуйте приладу шлях, не використовуйте прилад в занадто тісному просторі
Прилад зупинився, індикатор кнопки CLEAN по черзі блимає три рази червоним і один раз синім кольором	Обертання коліс утруднено, прилад застряг	Перевірте колеса приладу, не тисніть на прилад, не кладіть що-небудь на прилад
		Після повторно натисніть кнопку CLEAN або переважніше прилад, перевіши перемикач живлення 0 / I на дніщій в положення 0, а потім – в положення I

Несправність	Можлива причина	Спосіб усунення
Прилад видає сильний шум	Пилозбірник переповнений	Проведіть очищення пилозбірника
Прилад працює, але не реагує на команди з пульта ДК	ІЧ-сигнал від пульта ДК не доходить до пирососа Занадто велика відстань між пультом ДК і приладом ІЧ-приймач приладу повернуть в іншу сторону або на шляху сигналу зустрічаються перешкоди	Скоротіть відстань між пультом ДК і приладом Змініть напрямок сигналу
Прилад був вимкнений (перемикач живлення О/І на дніщі був переведений в положення 0 або прилад знаходився в сплячому режимі без живлення довше 15 хвилин)	Смність елементів живлення вичерпалася	Замініть елементи живлення (див. розділ «Перед початком використання»)
Прибирання у встановлений час не відбувається	Прилад був вимкнений (перемикач живлення О/І на дніщі був переведений в положення 0 або прилад знаходився в сплячому режимі без живлення довше 15 хвилин)	Налаштуйте режим прибирання повторно

i У разі, якщо несправність усунути не вдалося, зверніться до авторизованого сервісного центру.

V. ГАРАНТІЙНІ ЗОБОВ'ЯЗАННЯ

На даний виріб надається гарантія строком на 2 роки з моменту його придбання. Упродовж гарантійного періоду виробник зобов'язується усунути будь-які заводські дефекти, відремонтувавши, замінивши деталі або весь виріб. Гарантія набуває чинності тільки в тому випадку, якщо дату купівлі підтверджено печаткою магазину та підписом продавця на оригінальному гарантійному талоні. Ця гарантія визнається за умови, якщо виріб застосовувався відповідно до інструкції з експлуатації, не ремонтувався, не розбирався та не був пошкоджений у результаті неправильного поводження з ним, а також збережена його повна комплектист. Дана гарантія не поширюється на природний знос виробу й витратні матеріали (фільтри, аккумуляторні джерела живлення і т.д.).

Термін служби виробу й термін дії гарантійних зобов'язань на нього обчислюються зі дня продажу або з дати виготовлення виробу (якщо дату продажу визначити неможливо). Дату виготовлення приладу можна знайти в серійному номері, розташованому на ідентифікаційній наклейці на корпусі виробу. Серійний номер складається з 13 знаків. 6-й і 7-й знаки позначають місяць, 8-й – рік випуску пристрою.

0	0	0	0	0	1	1	2	3	3	3	3	3
---	---	---	---	---	---	---	---	---	---	---	---	---


1 – місяць виробництва (01 – січень, 02 – лютий ...12 – грудень)

2 – рік виробництва (1 – 2011 р., 2 – 2012 р. ...0 – 2020 р.)

3 – серійний номер моделі

Встановлений виробником термін служби приладу становить 4 роки із дня його придбання за умови, що експлуатація виробу здійснюється відповідно до даної інструкції та застосованих технічних стандартів.


Упаковку, посібник користувача, а також сам прилад необхідно утилізувати відповідно до місцевої програми з переробки відходів. Не викидайте такі вироби разом зі звичайним побутовим сміттям.

 Осы бұйымды пайдаланудың алдында оны пайдалану бойынша нұсқаулықты мұқият оқыңыз және анықтамалық ретінде сақтап қойыңыз. Аспапты дұрыс пайдалансаңыз, оның қызмет ету мерзімі көпке ұзарады.

Бұл нұсқаулықтағы қауіпсіздік шаралары мен нұсқаулар құралды қолдану кезінде туындауы мүмкін барлық жағдайларды қамтымайды. Бұл құрылғымен жұмыс кезінде қолданушы ақылға сүйеніп, абай әрі мұқият болуы тиіс.

ҚАУІПСІЗДІК ШАРАЛАРЫ


- Өндіруші қауіпсіздік техникасы талаптарын және бұйымды пайдалану ережелерін ұстанбаудан туындаған зақымдар үшін жауап бермейді.
- Бұл электр құралы тұрмыстық жағдайда пайдалануға арналған және пәтерлерде, қала сыртындағы үйлерде немесе өнеркәсіптік емес басқа да осындай жағдайларда қолданылуы мүмкін. Құрылғыны өнеркәсіптік немесе кез келген басқа мақсатсыз пайдалану бұйымды дұрыс пайдалану шарттарын бұзу болып табылады. Бұл жағдайда өндіруші ықтимал салдарлар үшін жауап бермейді.
- Құрылғыны электр желісіне қосар алдында оның кернеуі қоректену адаптері аспаптың номиналды кернеуіне сәйкес келетінін тексеріңіз (бұйымның техникалық сипаттамалары немесе зауыттық кестесін қараңыз).
- Аспапты жеткізу жиынтығына кіретін, адаптермен ғана қолдануға рұқсат етіледі.
- Аспаптың тұтынылатын қуатына арналған ұзартқышты пайдаланыңыз. Бұл талапты ұстанбау қысқа тұйықталуға немесе кабельдің тұтануына әкеліп соқтыруы мүмкін.
- Пайдаланудағы үзілістер кезінде, сонымен қатар тазалау кезінде аспапты электр желісінен өшіріп отырыңыз. Адаптері емес, штепсерден ұстап тұрып, құрғақ қолмен алыңыз.
- Электр қуатын беретін сымды есік немесе жылу көзіне жақын жерде тартпаңыз. Электр сымы үшкір заттарға, жиһаздың бұрыштары мен жиектеріне тиіп тұрмауын қадағалаңыз.

 **ЕСТЕ САҚТАҢЫЗ:** электр қоректену кабелін кездейсоқ зақымдасаңыз, кепілдік шарттарына сәйкес келмейтін ақауларға, сонымен қатар электр тоғының соғуына әкеліп соқтыруы мүмкін. Зақымданған электр бауы сервис-орталықта жылдам ауыстыруды талап етеді.

- Аспапты тазалаудың алдында ол электр желіден ажыратылғанына және толық суығанына көз жеткізіңіз. Аспапты тазалау бойынша нұсқаулықтарды қатаң ұстаныңыз.

 **Аспап тіреуіш және корпусын суға батыруға ТЫЙЫМ САЛЫНАДЫ!**

- Аспапты корпусынан екі қолмен ұстап тұрып тасымалдаңыз.
- Аспапқа бөгде заттарды қоймаңыз, отырмаңыз және үстіне тұрмаңыз.

 **Көзіңізді инфрақызыл сәулеленудің әсерінен қорғаңыз. Қашықтықтан басқару пультінің сәуле шығарғышын көзіңізге қарай бағыттамаңыз.**

- Құралдың мотор бөлігіне бөгде заттардың түсуіне жол бермеңіз. Сорып алатын қуыстарын жаппаңыз. Ауаны сорудың бұғаты қозғалтқыштың зақымдалуына әкелуі мүмкін.

Құралды пайдалануға келесі жағдайларда тыйым салынады:

- Ылғалдылығы жоғары орынжайларда. Қозғалтқыштың істен шығуы, қысқа тұйықталу қаупі бар.
- Ашық ауа кезінде – бөгде заттардың құрылғы тұрқының ішіне түсуі немесе ылғалдануы оның келелі зақымдарына әкелуі мүмкін.
- Улы және тез жанғыш заттардың жанында, жанар жағар май буларының жоғары концентрациясы бар орынжайлар (сыр, еріткіш және т.с.с.) немесе жағар май шаңы. Өрт немесе жарылыс қаупі болады.
- Қызған немесе суыған күлді соруға, сондай-ақ темекінің өшпеген тұтқылдарын, бықсып немесе жанып жатқан қоқысты соруға тыйым салынады.

- Кез келген сұйықты соруға тыйым салынады, сондай-ақ ылғалды беттерді – ылғалды едендер немесе кілемдерді. Ылғалдың ішкі жағына түсуі шаңсорғыштың сынуына алып келуі мүмкін.
- Көшірме жасау аппараттары мен принтерлердің картридждеріне құюға арналған (тонерлер) ұнтақтарды, ұнды және басқа да ұсақ дисперстік заттарды, сонымен қатар құрылыс шаңын, сылау бөлшектерін, гипс, бетон немесе цементті жинауға тыйым салынады. Филтёрдің қоқыстану немесе қозғалтқыштың зақымдалу қауіпі бар.
- Аспаптың көмегімен үшкір заттарды жинауға тыйым салынады: шегелер, ұрғыш шынылар және т.б. Шаң жинағыштардың және филтёрлердің зақымдалуы мүмкін.
- Аспапты жиһазды тазалау үшін пайдалануға тыйым салынған. Жұмсақ тегіс емес бетте пайдалану немесе жиһаз бұйымынан құлауы аспаптың дұрыс жұмыс жасамауына немесе сынуына әкелуі мүмкін. Аспапты ұзын түгі бар кілемде пайдалануға ұсынылмайды (ұзақ 0,5 см).
- Бұл аспап физикалық, жүйке немесе психикалық ауытқулары бар немесе тәжірибесі мен білімі жетіспейтін адамдардың (оның ішінде балалардың) қолдануына арналмаған, мұндай тұлғалар қадағаланып, олардың қауіпсіздігі үшін жауап беретін тұлға осы аспапты қолдануға қатысты нұсқау жасалған жағдайлардан басқа. Балалардың аспаппен, оның жинақтаушыларымен, сонымен қатар зауыттық орамымен ойнауына жол бермеу мақсатында қадағалап отыру қажет. Құрылымын тазалау және қызмет көрсетуді балалар ересектердің қарауынсыз жасауы тиіс.
- Аспапты өздігіңізбен жөндеуге немесе құрылымына өзгеріс енгізуге тыйым салынады. Қызмет көрсету және жөндеу бойынша барлық жұмыстарды авторландырылған сервис-орталық жасауы керек. Біліксіз жасалған жұмыс аспаптың бұзылуына, жарақат пен мүлік зақымдануына әкеліп соқтыруы мүмкін.

STOP НАЗАРАУДАРЫҢЫЗ! Аспапты кез келген ақауларда пайдалануға тыйым салынады.

Техникалық сипаттамалары

Үлгі	RV-R310
Аспаптың типі	шаңсорғыш-робот
Қуаты.....	25 Вт
Аккумулятордың түрі.....	Ni-MH
Аккумулятордың кернеу.....	14,4 В ===
Аккумулятордың сыйымдылығы	1000 мА·ч
Зарядтау станциясының кіріс кернеу	100-240 В~, 500 мА
Зарядтау станциясының шығыс кернеу	24 В ===, 600 мА
Тоқтан күйіп қалудан қорғау	II дәреже
Сору қуаты.....	15 Вт
Қызып кетуден сақтау.....	бар
HEPA сүзгіштің класы	H13
Шаңға арналған контейнердің сыйымдылығы	0,35 л
Шу деңгейі.....	<70 дБ
Тоқтаусыз жұмыс уақыты.....	60-70 мин
Толық қуаттандыру уақыты.....	4 сағ
Жұмыс режимдерінің саны.....	4
ҚБ пульті	бар
ҚБ пультінің қоректену көзі	2 × LR03 (AAA)
Индикациясы.....	светодиодтік, дыбысты
Баспалдақтар/кедергілерді анықтау датчигі.....	4, ИҚ
Зарядтау станциясына қайта оралу.....	автоматты
Автоөшірілу.....	қабақтан алған жағдайда
Жинауды жоспарлау функциясы	бар
Ылғалды жинау мүмкіндігі	бар
Габаритті өлшемдер	Ø300 × 80 мм
Таза салмақ.....	3 кг

Жиынтық

Шаңсорғыш-робот.....	1 дана
Зарядтауға арналған қосымша жабдық	1 дана
Желілік адаптер	1 дана
Аккумулятор	1 дана
ҚБ пульті	1 дана
Айналатын щетка	2 дана
Ылғалды тазалауға арналған саптама.....	1 дана
Шығаратын HEPA-сүзгісі.....	2 дана

Тазалауға арналған қылшақ.....1 дана
 Пайдалану жөніндегі нұсқаулық.....1 дана
 Сервисі кітапша.....1 дана

Өндіруші келесі өзгерістер туралы қосымша хабарландырусыз өз өнімдерін жетілдіру ба-
 рысында дизайнға, жинақталуға, сонымен қатар бұйымның техникалық сипаттамаларына
 өзгерістер енгізуге құқылы. Техникалық сипаттамаларда ±10% қателікке жол беріледі.

ҚБ пульті (A1 сурет, 4 бет)

1. ON/OFF батырмасы – құралды қосу/ажырату
2. ▼, ▲, ►, ◀ батырмалары – қозғалыс бағытын таңдау
3. MODE батырмасы – жинау режимдерінің таңдау
4. HOME батырмасы – зарядтау станциясына қайтару
5. SPOT батырмасы – фиксацияланған ауданды жинау режимі
6. PLAN батырмасы – жинауды жоспарлау

Моделінің қондырғысы (A2 сурет, 4 бет)

1. Айналатын щеткалар
2. Қабаттан ажыратқан кездегі автоөшірілу механизмімен жаңғы дөңгелектер
3. Ылғалды жинауға арналған саптаманы бекіту үшін саңылау
4. Аккумулятор бөлігінің қақпағы
5. Зарядтау станциясына орнату үшін байланыстар
6. Алдыңғы дөңгелек
7. Аккумуляторды қосуға арналған түйісу тобы
8. Қосуға арналған
9. Шаңжинағыш бөлігінің қақпағы
10. Индикациясымен CLEAN батырмасы
11. Жылжымалы сыртқы панель
12. Сорғыш саңылау
13. Вентиляциялық саңылаулар
14. Шаңжинағыш саңылауы
15. Шаңжинағыш
16. Тұтқасымен шаңжинағыштың саңылауы
17. Шаңжинағыштың шүмегі
18. 0/1 ауыстырып қосқыш
19. Алдын ала тазарту сүзгіші
20. Шығаратын HEPA-сүзгісі
21. Ылғалды жинауға арналған саптама
22. Ылғалды жинауға арналған саптама негізі

23. Қашықтықтан басқару құралы
24. Қоректену элементіне арналған бөлім
25. Шаңсорғыш-роботты зарядтауға арналған байланыстар
26. Зарядтауға арналған қосымша жабдық
27. Желілік адаптерді қосуға арналған ұяшық аспап пен зарядтау станциясында
28. Желілік адаптер
29. Индикаторы
30. Тазалауға арналған қылшақ

I. АЛҒАШҚЫ ҚОСАР АЛДЫНДА

Бұйымды орамынан шығарып, барлық орау материалдары мен жарнамалық жапсырма-
 ларды алып тастаңыз.

**⚠ Корпусағы ескертетін жапсырма, жапсырма-көрсеткіш (бар болса) және бұйымның
 сериялық нөмірі бар кестешені орнында міндетті түрде сақтаңыз!**

*Тасымалданған немесе төмен температураларда сақтаған соң аспапты қосар алдында
 кем дегенде 2 сағат бөлме температурасында ұстау қажет.*

Құралдың корпусын ылғалды матамен сүртіңіз де құрғатыңыз.
 Кереғарлықты сақтай отыра, қашықтықтан басқару пультіне қоректендіру элементтерін
 (жиынтыққа кірмейді) орнатыңыз.

**⚠ Қоректендіру элементтерін орнату кезінде қолдарыңыз және құрылғы құрғақ болуы
 тиіс.**

II. ҚҰРАЛДЫ ПАЙДАЛАНУ

Аккумуляторды зарядтау

Аспапты пайдаланар алдында аккумулятордың батареясын толықтау қуатсыздандыру
 қажет (A3 схемасын (6 бет) қар.).

1. Аспаптың зарядтау станциясын электр желісіне қосыңыз, зарядтау станциясындағы
 индикатор жанады.
2. Аспаптың түбіндегі 0/1 қуат көзін ауыстырып қосқышты I қалпына ауыстырыңыз.
3. Аспапты зарядтау станциясына аспап корпусының төменгі жағындағы контактілер
 зарядтау станциясының контактілерімен сәйкес келетіндей орнатыңыз немесе шаң-
 сорғыш-роботты желілік адаптерге тікелей жалғаңыз. Аспаптан екі дыбыстық сигнал
 естіліп, CLEAN пернесі қызыл түспен жыпылықтай бастайды. Аккумулятордың толық
 зарядталу уақыты 4 сағат.

**i Алғаш рет пайдаланар алдында аккумулятордың қызмет ету мерзімін ұзарту үшін оны
 12 сағат бойы зарядтауға кеңес беріледі.**

Аспапты ұзақ уақыт бойы пайдаланбаған жағдайда, аккумуляторын шығарып алыңыз.

4. Аспап толығымен зарядталғаннан кейін, CLEAN пернесінің индикаторы түсін көк түске өзгертіп, үздіксіз жанатын болады.

Аккумулятор ауыстыруды **A4** сызбасын қараңыз (6 бет).

Аккумулятордың тиімді қызмет мерзімі аяқталғаннан кейін ауыстыруды қажет етеді. Сайтында www.redmond.com.tr немесе осы шаңсорғыш моделі үшін ресми дилерлер дүкендерінде сіз ауыстыратын аккумулятор REB-R300-310.



Аккумулятор қандықтарды қайта өңдеу бойынша жергілікті бағдарламаға сәйкес пайдаға асыру керек. Қоршаған ортаға қамқорлық білдіріңіз: мұндай бұйымдарды әдеттегі тұрмыстық қоқыспен тастамаңыз.

Құралды пайдалану

Құралды пайдалану реті **A5** сызбанұсқасында (7 бет).

- Зарядтау станциясын электр желісіне қосыңыз (зарядтау станциясындағы индикатор жанады) және оны қабырғаға тығыз орнатыңыз. Егер тікелей қабырғаға жақында-тып орнату мүмкіндігі болмаса, станцияны кез келген тегіс қабатқа орнатыңыз. Зарядтау станциясынан екі метр радиусында шаңсорғыш-робот заряд алу үшін станцияға кедергісіз орала алуы үшін, кез келген кедергі туғызуы мүмкін заттар болмауы керек.
- Керек болған жағдайда ылғалды жинауға арналған саптамаларды қолданыңыз (**A6** схеманы (7 бет) қар.). ылғалды жинауға арналған саптаманы сумен сулаңыз және жақсылап сығыңыз, оны негізіне бекітіңіз.



Негізгі саптаманың қосымша фиксациясын қамтамасыз ету үшін микроілгекпен жаб дықталған.

Дымқыл жиыстыруға арналған саптаманы (тіпті құрғақ күйінде де!) кілем төмемдерінде пайдаланбаңыз – ол шаңсорғыштың қозғалуына кедергі келтіреді.

- Саптама негізіндегі істіктерді шаңсорғыштың түбіндегі саңылауларға тірелгенше орнатыңыз. Саптаманы шешу үшін екі қолмен абайлап ортасына үлкен сау сақпен аздап баса отырып, жандарынан негізін жоғары тартыңыз.
- Аспаптың түбіндегі 0/1 қуат көзін ауыстырып қосқышты I қалпына ауыстырыңыз. Аспапты зарядтау станциясына орнатыңыз, одан екі дыбыстық сигнал естіледі.
- Аспаптағы CLEAN пернесін немесе ҚБ пультіндегі ON/OFF пернесін басыңыз, аспаптан дыбыстық сигнал естіледі де, автоматты тәртіптемедегі жұмыс басталады. CLEAN пернесінің индикаторы көк түспен жанады.
- Қажет болған жағдайда жұмыс тәртіптемесін өзгертіңіз («ҚБ пульті арқылы жұмыс режимін таңдау» бөлімін қараңыз).



НАЗАР АУДАРЫҢЫЗ! Аспап пен дұрыс байланыс үшін зарядтау станциясы электр желісіне қосылып тұруы керек.

Аккумулятор зарядының деңгейі сыни деңгейге дейін түскенде, аспап автоматты түрде зарядтау станциясына қайта оралады. Егер қандай да бір себептермен станцияға қайта

орала алмай қалса және заряды толық таусылса, аспапты станцияға қолмен апарып қойыңыз және аспап пен зарядтау станциясының контактілері сәйкесетіндей орнатыңыз.

- Күту тәртіптемесіне өту үшін аспаптағы CLEAN пернесін немесе ҚБ пультіндегі ON/OFF пернесін басыңыз. Күту тәртіптемесінде CLEAN пернесінің индикаторы көк түспен жыпылықтайды. Күту тәртіптемесінде Сіз аспаптың жұмыс тәртіптемелерін ауыстыра аласыз.
 - CLEAN пернесін басып ұстап тұрған жағдайда аспап ұйқы тәртіптемесіне өтеді (CLEAN пернесінің индикациясы жанбайды, аспап ҚБ пультінің пермендеріне жауап бермейді). Ұйқы тәртіптемесінен шығу үшін CLEAN пернесін басып ұстап тұрыңыз.
- i** Бір минут бойы әрекетсіздік болған жағдайда аспап автоматты түрде ұйқы тәртіптемесіне өтеді.

Ұйқы тәртіптемесінің алғашқы 15 минуты ішінде Сіз шаңсорғышты ҚБ пультіндегі ON/OFF пернесін басу арқылы да «оята» аласыз, 15 минут өткеннен кейін аспап қашықтан берілетін пермендерді қабылдамайды.

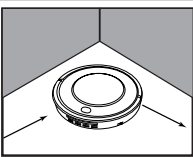
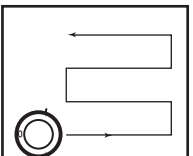
- Жұмыс аяқталғаннан кейін аспап зарядтау станциясына қайтады. Сондай-ақ аспапты зарядтау станциясына мәжбүрлі түрде қайтару үшін HOME пернесін басыуыңызға болады.

ҚБ пульті арқылы жұмыс режимін таңдау

Аспап күту тәртіптемесінде тұрған кезде MODE пернесінің көмегімен жұмыс тәртіптемелерін таңдай аласыз:

- бірінші басу – фиксацияланған ауданды жинау режимі;
- екінші басу – автоматтық режимі;
- үшінші басу – бұрыштарды жинау режимі;
- төртінші басу – «ирек» тәртіптемесі.

	Автоматтық режимі	Аспап белменің ерекшеліктеріне сәйкес маршрутты құрастыра отырып, барлық алаңды кезектеп тазалайды	Автоматты тәртіптемеде жұмыс жасауды жылдам іске қосу үшін, аспаптың корпусындағы CLEAN пернесін немесе ҚБ пультіндегі ON/OFF пернесін басыңыз
	Фиксацияланған ауданды жинау режимі	Аспап траекторияны кеңейте отырып, спираль бойынша қозғалады. Әсіресе шаң басқан жерді жиыстыру үшін	Аспап күту тәртіптемесінде тұрған кезде SPOT пернесін басыңыз: шаңсорғыш 30 секунд бойы шеңбермен қозғалады, одан кейін қайтадан күту тәртіптемесіне өтеді Аспап келесі тәртіптемелердің бірінде жұмыс істеп жатқан кезде SPOT пернесін басыңыз: шаңсорғыш 30 секунд бойы шеңбермен қозғалады, одан кейін берілген тәртіптемеде жұмыс істеуді жалғастырады

	<p>Бұрыштар-ды жинау режимі</p>	<p>Аспап қабырғалар мен кедергілер бойымен қозғала отырып, үй-жайды периметрі бойымен тазалайды</p>
	<p>«Ирек» тәртіптемесі</p>	<p>Аспап кедергілердің шағын мөлшері бар үлкен кеңістіктерде осы тәртіптемеге автоматты түрде өтеді</p>

Автоматтық режимдердің біреуінде жұмыс жасау кезінде немесе күту режимінде аспапты қолмен басқару үшін қозғалыс бағытын таңдау батырмасын басыңыз:

- ▲ – тік қозғалу. Пернені бір рет басқаннан кейін аспап кедергіге жолыққанша немесе өзіңіз басқа бағыт бергенге дейін тіке қозғалатын болады;
- ◀ – солға бұрылыс. Сіз пернені басып ұстап тұрған кезде аспап өз осімен солға қарай қозғалады;
- ▶ – оңға бұрылыс. Сіз пернені басып ұстап тұрған кезде аспап өз осімен оңға қарай қозғалады;
- ▼ – артқа қозғалу. Сіз пернені басып ұстап тұрған кезде аспап артқа қозғалады.

Жинауды жоспарлау функциясы

ҚБ пультінің көмегімен Сіз бір уақытта күнделікті жиыстыруды баптап аласыз.

⚠ НАЗАР АУДАРЫҢЫЗ Функцияның жұмысы үшін аспаптың түбіндегі қосу/өшіру О/І ауыстырып-қосқыш I қалпында болуы керек.

1. Күту тәртіптемесінде немесе аспап зарядтау станциясында тұрған кезде ҚБ пультіңде PLAN пернесін басыңыз да, аспаптағы CLEAN пернесінің индикаторы қызғылт түспен жанғанша басулы күйінде ұстап тұрыңыз. Аспаптан дыбыстық сигнал естіледі. Жиыстыруды жоспарлау функциясы ойдағыдай бапталған, аспап келесі күні дәл осы уақытта жиыстыруды бастайды.
2. Функцияны болдырмай тастау үшін, ҚБ пультіңдегі PLAN пернесін басып ұстап тұрыңыз. Аспаптағы CLEAN пернесінің индикаторы бірнеше мәрте қызғылт түспен жыпылықтайды. Аспаптан екі дыбыстық сигнал естіледі.
3. Жиыстыру функциясының белсенді болу-болмауын тексеру үшін, ҚБ пультіңдегі PLAN пернесін басыңыз: егер функция белсенді болса, аспаптағы CLEAN пернесінің индикаторы бірнеше секундқа қызғылт түске ауысады. Егер жиыстыруды жоспарлау бапталмаған болса, индикатор түсін өзгертпейді.

i Егер аспаптың түбіндегі О/І қуат көзін ауыстырып қосқышты 0 қалпына ауыстыратын болсаңыз, жиыстыруды жоспарлаудың баптамалары нөлге түсіріледі.

Егер аспап зарядтау станциясына орнатылмаған болса, 15 минут бойы әрекетсіздік болған жағдайда ол ұйқы тәртіптемесіне өтеді, жиыстыруды жоспарлау баптамалары да нөлге түсіріледі.

Тікелей желілік адаптер арқылы зарядтау барысында аспап ҚБ пультінен пәрмендерді қабылдамайды, және тиісінше, жиыстыруды жоспарлау баптала алмайды.

III. АСПАПТЫ КҮТУ

Құралды тазалауға кіріспес бұрын, оның электр желісінен ажыратылғанына көз жеткізіңіз. Аспаптың корпусын және зарядтау станциясын дымқыл жұмсақ матамен сүртіңіз. СУЛАМАҢЫЗ!

STOP Аспаптың корпусын судың астына немесе суға салуға ТЫЙЫМ САЛЫНАДЫ.

Аспапты тазалау кезінде абразивтік және химиялық агрессивтік заттарды, қатты жабындыларымен сорғыштарды пайдаланбаңыздар.

Аспаптың щеткесі, шаңжинағыш, ылғалды жинауға арналған саптамалар ағынды суда тазартыла алады. Керек болған жағдайда құрғақ жуғыш заттарды қолдануға болады.

Щеткелерді тазалау тәртібін **A7** схемасынан қар (7 бет).

Шаңжинағышты, алдын ала тазарту сүзгісін және шығаберістегі HEPA-сүзгісін тазалау тәртібін **A8** сұлбасында (8 бет) қараңыз.

HEPA-фильтрін ауыстыру тәртібін **A9** схемасынан қар (8 бет).

STOP Шығатын HEPA-сүзгіні жумаңыз – бұл оны істен шығаруы мүмкін.

HEPA-сүзгі жұмысының ресурсы 12 айдан кем емес уақытты құрайды.

Сақтау және тасымалдау

Сақтау және қайта пайдаланудың алдында құралдың барлық бөліктерін тазалап, түгел құрғатыңыз. Құралды құрғақ желденетін жерде жылыту аспаптарынан алыс және тікелей күн сәулелерден алыс сақтаңыз.

Тасымалдау және сақтау кезінде құралдың зақымдануына және/ немесе ораманың бүтіндігіне әкелуі мүмкін құралды механикалық әсерлерге ұшыратпауға тыйым салынады.

Құралдың орамасын су мен басқа да сұйықтықтардан сақтау қажет.

IV. СЕРВИС-ОРТАЛЫҚҚА ЖОЛЫҒАР АЛДЫНДА

Ақаулық	Мүмкін болатын себептері	Жою әдістері
Аспап жұмыс істемейді	Аспап аккумуляторының заряды таусылды	Аккумуляторды толығымен зарядтаңыз («Аккумуляторды зарядтау» бөлімін қараңыз)
CLEAN пернесінің индикаторы қызыл түспен жыпылықтайды		
Аспап аккумулятор зарядталмайды	Электрлік розетка жұмыс істемейд	Құралды жұмыс істеп тұрған розеткаға қосыңыз
	Қуат көзі адаптері электр желісіне қосылмаған	Қуат көзі адаптердің қосу дұрыстығын тексеріңіз

Ақаулық	Мүмкін болатын себептері	Жою әдістері
Аспап зарядтау станциясына орнатылған, дыбыстық сигналдар естіледі, CLEAN пернесінің индикаторы қызыл түспен жыпылықтайды	Аспап қосылмаған	Аспаптың түбіндегі 0/1 қуат көзін ауыстырып қосқышты I қалпына ауыстырыңыз
	Аспап зарядтау станциясына дұрыс орнатылмаған	Аспапты зарядтау станциясына – аспап корпусының төменгі бөлігіндегі түйіспелермен сәйкес келетіндей етіп орнатыңыз, я болмаса робот-шаңсорғышты желі адаптеріне тікелей қосыңыз
Құрал өздігінен ажыратылды, CLEAN түймесі көк түспен жыпылықтайды	Аспап қисайған, қабаттан аспаптың доңғалақтарының айырылуы болды	Аспапты тегіс қабатқа орнатыңыз
Құрал өздігінен ажыратылды, CLEAN түймесі кезекпен қызыл және көк түспен жыпылықтайды	Бүйір шетқаларының айналуы қиын	Бүйір шетқаларын тексеріңіз, жабысқан қоқыс жойыңыз
Құрал өздігінен ажыратылды, CLEAN түймесі кезекпен екі рет қызыл және бір рет көк түспен жыпылықтайды	Аспаптың қозғалысы бұғатталған	Аспапқа жол бөгет жасамңыз, аспапты тым тығыз кеңістікте пайдаланбаңыз
Құрал өздігінен ажыратылды, CLEAN түймесі кезекпен үш рет қызыл және бір рет көк түспен жыпылықтайды	Доңғалақтардың айналуы қиын, аспап кептеліп қалды	Аспаптың дөңгелектерін тексеріңіз, аспаптарға қыспаңыз, аспаптарға бірдене қоймаңыз
Құрал қатты шу шығарады	Шаң жинағыш- контейнері толып кеткен	Шаң жинағыш-контейнерді тазалаңыз
Аспап жұмыс істейді, бірақ ҚБ пультінің пәрмендеріне жауап бермейді	ҚБ пультімен аспаптың арасындағы қашықтық тым үлкен	ҚБ пульті мен аспаптың арасындағы қашықтықты қысқартыңыз
	Аспаптың ИК-қаблдағышы басқа жаққа бұрылған немесе сигналдың жолында кедергілер кездесуде	Сигналдың бағытын өзгертіңіз
	Қоректендіру элементтерінің ыдысы таусылған	«Алғашқы қосар алдында» бөліміне сәйкес қоректендіру элементтерін ауыстырыңыз
Орнатылған уақытта тазарту жүргізілмейді	Аспап өндірілген (аспаптың түбіндегі 0/1 қуат көзін ауыстырып қосқыш 0 қалпына ауыстырылған немесе аспап 15 минуттан артық қуат көзінсіз ұйқы тәртіптемесінде болған)	Жиыстыру тәртіптемесін қайтадан баптаңыз

i Егер қателікті дұрыстай алмасаңыз, авторизацияланған сервистік орталыққа жүгініңіз.

V. КЕПІЛДІКТІ МІНДЕТТЕМЕЛЕР

KAZ

Осы бұйымға сатып алынған сәттен 2 жыл мерзіміне кепілдік беріледі. Кепілдік кезеңі ішінде дайындаушы жөндеу, бөлшектерді ауыстыру немесе барлық бұйымды ауыстыру жолымен кез келген зауыттық ақауларды жоюға міндеттенеді. Кепілдік тек сатып алу күні түпнұсқалық кепілдік талонында дүкен мөрімен және сатушы қолымен расталған жағдайда ғана күшіне енеді. Осы кепілдік тек бұйым пайдалану бойынша нұсқаулыққа сәйкес қолданылған, жөнделмеген, бұзылмаған және онымен дұрыс жұмыс істеу нәтижесінде зақымданбаған, сонымен қатар бұйымның толық жинағы сақталған жағдайда танылады. Осы кепілдік бұйымның табиғи тозуына және шығын материалдарына таралмайды (сүзгілер, аккумуляторлық қоректену көздеріне және т.б.).

Бұйымның қызмет мерзімі мен оған кепілдікті міндеттемелердің қолданыс мерзімі бұйым сатылған немесе өндірілген кезден есептеледі (егер сату күнін анықтау мүмкін болмаса). Аспап өндірілген күнді бұйым корпусының сәйкестендіру жапсырмасындағы сериалық нөмірден табуға болады. Сериалық нөмір 13 белгіден тұрады. 6-шы және 7-ші белгілер айды, 8-ші – құрылғының шығарылған жылын білдіреді.

0	0	0	0	0	1	1	2	3	3	3	3	3
---	---	---	---	---	---	---	---	---	---	---	---	---

1 – өндірілген айы (01 – қаңтар, 02 – ақпан ... 12 – желтоқсан)

2 – өндірілген жылы (1 – 2011 ж., 2 – 2012 ж. ... 0 – 2020 ж.)

3 – үлгінің сериалық нөмірі

Өндіруші бекіткен аспаптың қызмет ету мерзімі бұйымның пайдаланылуы осы нұсқаулық пен қолданылатын техникалық стандарттарға сәйкес жүзеге асырылғанда, сатып алынған күнінен бастап 4 жыл құрайды.

Орамды, пайдаланушы нұсқаулығын, сонымен қатар аспаптың өзін қалдықтарды қайта өңдеу бойынша жергілікті бағдарламаға сәйкес пайдаға асыру керек. Қоршаған ортаға қамқорлық білдіріңіз: мұндай бұйымдарды әдеттегі тұрмыстық қоқыспен тастамаңыз.

www.redmond.company
www.multivarka.pro
www.store.redmond.company
www.smartredmond.com
Made in China

RV-R310-CIS-UM-3