

# REDMOND

Конвектор электрический  
SkyHeat RCH-4525S / RCH-4526S

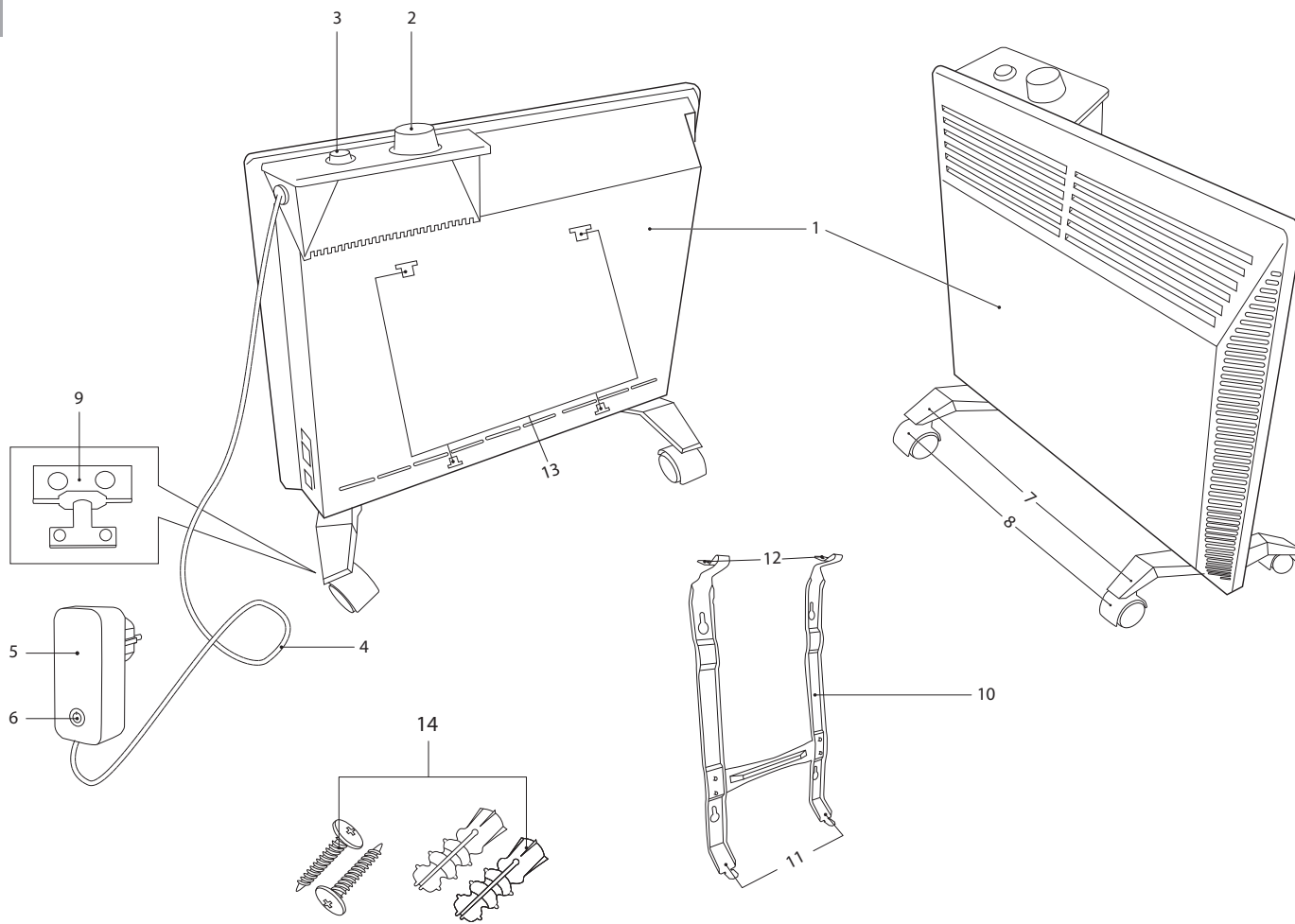
Руководство по эксплуатации

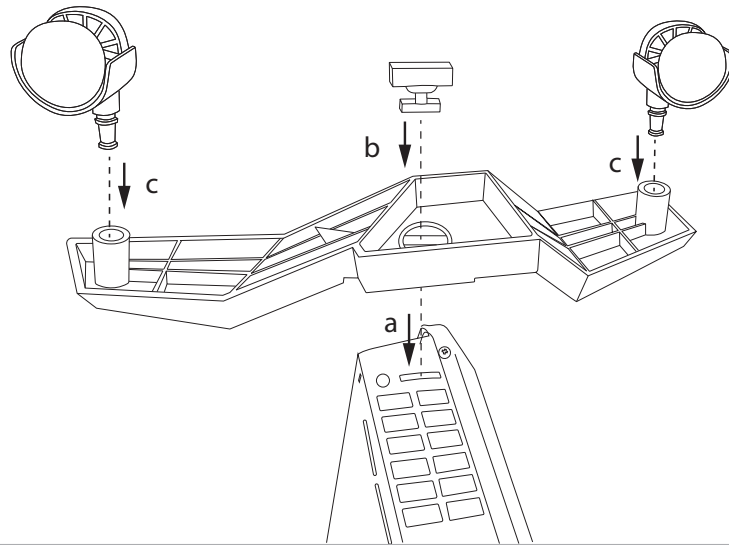


Если вы не получили требуемое качество обслуживания в сервисе, обращайтесь в головной сервисный центр по контактным данным, указанным в условиях гарантийного обслуживания

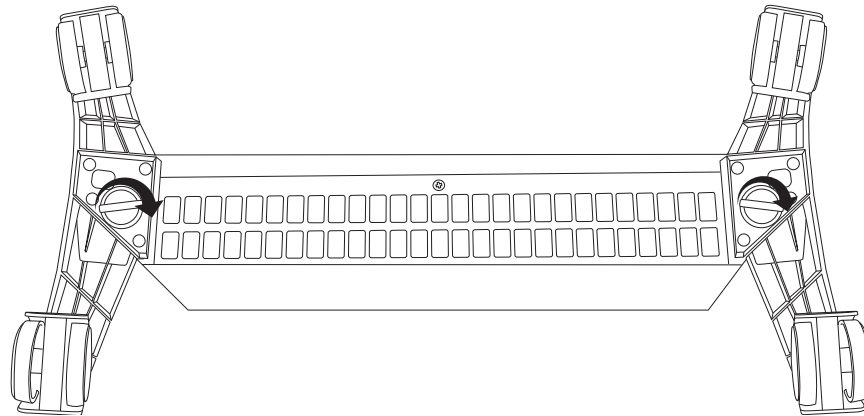


A1

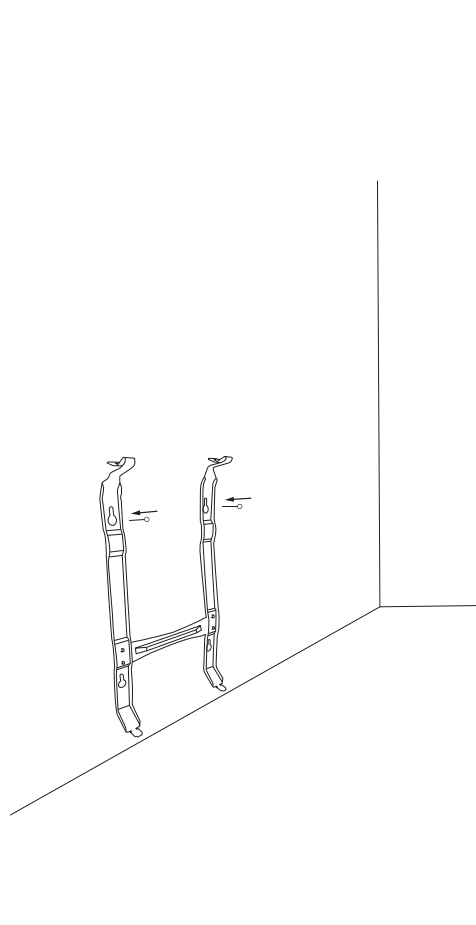




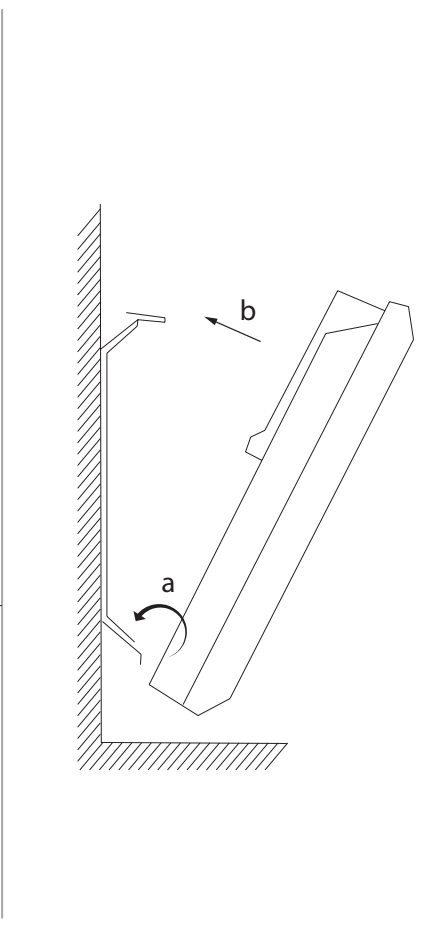
1



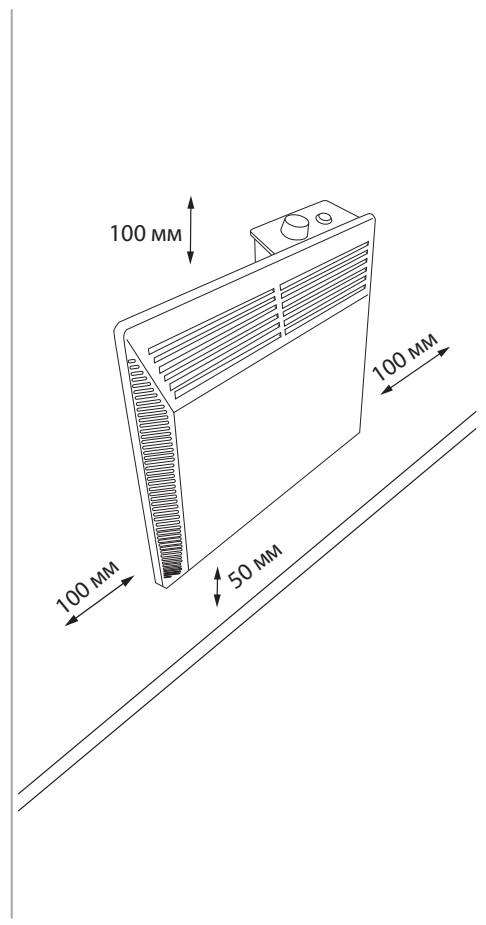
2



1



2



3

## СОДЕРЖАНИЕ

МЕРЫ БЕЗОПАСНОСТИ.....	6
Технические характеристики .....	7
Комплектация .....	7
Устройство модели.....	8
I. ПЕРЕД НАЧАЛОМ ИСПОЛЬЗОВАНИЯ.....	8
II. ЭКСПЛУАТАЦИЯ ПРИБОРА .....	8
Сборка и установка.....	8
Использование .....	8
Блокировка .....	8
Технология Ready for Sky .....	8
Удаленное управление приборами через приложение R4S Gateway.....	9
III. УХОД ЗА ПРИБОРОМ .....	9
Хранение и транспортировка .....	9
IV. ПЕРЕД ОБРАЩЕНИЕМ В СЕРВИС-ЦЕНТР.....	9
V. ГАРАНТИЙНЫЕ ОБЯЗАТЕЛЬСТВА.....	10

## УВАЖАЕМЫЙ ПОКУПАТЕЛЬ!

Благодарим вас за то, что отдали предпочтение бытовой технике REDMOND.


REDMOND — это качество, надежность и неизменно внимательное отношение к потребностям клиентов. Надеемся, что вам понравится продукция компании и вы также будете выбирать наши изделия в будущем.

Конвекторы электрические SkyHeat RCH-4525S, RCH-4526S — это современные высокотехнологичные приборы для обогрева бытовых помещений с функцией управления с мобильного устройства Ready for Sky.

*Хотите узнать больше? Посетите наш сайт [www.redmond.company](http://www.redmond.company).*

Здесь вы найдете актуальную информацию о предлагаемой технике REDMOND и ожидаемых новинках, сможете получить консультацию онлайн, а также заказать продукцию REDMOND и оригинальные аксессуары к ней в нашем интернет-магазине.

**Служба поддержки пользователей REDMOND в России: 8-800-200-77-21 (звонок по России бесплатный).**

 *Прежде чем использовать данное изделие, внимательно прочитайте руководство по эксплуатации и сохраните его в качестве справочника. Правильное использование прибора значительно продлит срок его службы.*

**Меры безопасности и инструкции, содержащиеся в данном руководстве, не охватывают все возможные ситуации, которые могут возникнуть в процессе эксплуатации прибора. При работе с устройством пользователь должен руководствоваться здравым смыслом, быть осторожным и внимательным.**

## МЕРЫ БЕЗОПАСНОСТИ

- Производитель не несет ответственности за повреждения, вызванные несоблюдением техники безопасности и правил эксплуатации изделия.
- Данный электроприбор предназначен для использования в бытовых условиях и может применяться в квартирах, загородных домах, гостиничных номерах, бытовых помещениях магазинов, офисов или в других подобных условиях непромышленной эксплуатации. Промышленное или любое другое нецелевое использование устройства будет считаться нарушением условий надлежащей эксплуатации изделия. В этом случае производитель не несет ответственности за возможные последствия.
- Перед подключением устройства к электросети проверьте, совпадает ли ее напряжение с номинальным напряжением питания прибора (см. технические характеристики или заводскую табличку изделия).

- Используйте удлинитель, рассчитанный на потребляемую мощность прибора: несоответствие параметров может привести к короткому замыканию или возгоранию кабеля.
- Подключайте прибор только к розеткам, имеющим заземление, — это обязательное требование защиты от поражения электрическим током. Используя удлинитель, убедитесь, что он также имеет заземление.
- Выключайте прибор из розетки после использования, а также во время его очистки или перемещения. Извлекайте электрошнур сухими руками, удерживая его за штепсель, а не за провод.
- Не протягивайте шнур электропитания в дверных проемах или вблизи источников тепла. Следите за тем, чтобы электрошнур не перекручивался и не перегибался, не соприкасался с острыми предметами, углами и кромками мебели.

**STOP** *ПОМНИТЕ: случайное повреждение кабеля электропитания может привести к неполадкам, которые не соответствуют условиям гарантии, а также к поражению электротоком. При повреждении шнура питания его замену, во избежание опасности, должен производить изготовитель, сервисная служба или аналогичный квалифицированный персонал.*

- Если прибор упал в воду, немедленно отключите его от сети. Не прикасайтесь к прибору.
  - Не используйте прибор для сушки белья и одежды. Это нарушает правила пожарной безопасности и может привести к порче имущества.
  - Используйте прибор только по назначению. Использование прибора в целях, отличающихся от указанных в данном руководстве, является нарушением правил эксплуатации.
- STOP** *ВНИМАНИЕ! Во время работы корпус прибора нагревается! Будьте осторожны!*
- Перед очисткой прибора убедитесь, что он отключен от электросети. Строго следуйте инструкциям по очистке.

**STOP** ЗАПРЕЩАЕТСЯ погружать корпус прибора и шнур прибора в воду!

- Прибор не следует устанавливать в непосредственной близости от сетевой розетки.
- Запрещена эксплуатация прибора в следующих случаях:
  - В помещениях с повышенной влажностью – существует опасность короткого замыкания.
  - На открытом воздухе – попадание влаги или посторонних предметов внутрь корпуса устройства может привести к его серьезным повреждениям.
  - Вблизи токсичных и легко воспламеняющихся веществ, в помещениях с высокой концентрацией паров горючих веществ (краски, растворителя и т.п.) или горючей пыли – существует опасность взрыва или пожара.
- Не используйте прибор в непосредственной близости от ванны, душа или плавательного бассейна.

**STOP** ПРЕДУПРЕЖДЕНИЕ! Данный обогреватель не оборудован устройством управления температурой в комнате. Не используйте обогреватель в малых комнатах, когда в них находятся лица, не способные покинуть помещение самостоятельно, если не обеспечено постоянное наблюдение за ними.

- Прибор не предназначен для использования лицами (включая детей) с пониженными физическими, психическими или умственными способностями или при отсутствии у них опыта или знаний, если они не находятся под контролем или не проинструктированы об использовании прибора лицом, ответственным за их безопасность. Дети должны находиться под присмотром для недопущения игры с прибором.
- Запрещены самостоятельный ремонт прибора или внесение изменений в его конструкцию. Ремонт прибора должен производиться исключительно специалистом авторизованного сервис-центра. Непрофессио-

нально выполненная работа может привести к поломке прибора, травмам и повреждению имущества.

**STOP**

**ВНИМАНИЕ!** Запрещено использование прибора при любых неисправностях.



**ПРЕДУПРЕЖДЕНИЕ!** Во избежание перегрева не накрывать обогреватель.

#### Технические характеристики

Модель		SkyHeat RCH-4525S	SkyHeat RCH-4526S
Мощность	Уровень 1	500 Вт	1000 Вт
	Уровень 2	1000 Вт	2000 Вт
Напряжение		220-240 В, 50 Гц	
Класс защиты от поражения электрическим током		I	
Автоотключение при падении		есть	
Защита от перегрева		есть	
Тип управления		механический, дистанционный (технология Ready for Sky)	
Стандарт передачи данных		Bluetooth v4.0	
Поддержка на операционных системах		iOS, Android	
Степень пыле- и влагозащитности		IP24	
Площадь обогрева		до 15 м <sup>2</sup>	до 25 м <sup>2</sup>
Материал корпуса		металл	
Регулировка температуры на корпусе		плавная	
Индикация		светодиодная	
Диапазон рабочих температур		от -10 до 35°C	
Габаритные размеры		460 × 400 × 84 мм	830 × 400 × 84 мм
Вес нетто		3 кг ± 3%	5 кг ± 3%
Длина электрошнура		1,15 м	

#### Комплектация

Конвектор электрический .....	1 шт.
Ножки .....	2 шт.
Ролики .....	4 шт.
Фиксаторы ножек .....	2 шт.

Кронштейн для крепления на стену.....	1 шт.
Саморезы.....	2 шт
Дюбели.....	2 шт
Руководство по эксплуатации.....	1 шт.

*Производитель имеет право на внесение изменений в дизайн, комплектацию, а также в технические характеристики изделия в ходе постоянного совершенствования своей продукции без дополнительного уведомления об этих изменениях.*

### Использование модели (схема А1, стр. 2)

1. Корпус
2. Регулятор
3. Переключатель I/0/II
4. Шнур электропитания
5. Индикатор шнура
6. Кнопка управления
7. Ножки
8. Ролики
9. Фиксаторы ножек
10. Кронштейн для настенного монтажа
11. Язычки кронштейна
12. Зажимы
13. Отверстия для установки на кронштейн
14. Крепежные элементы

## I. ПЕРЕД НАЧАЛОМ ИСПОЛЬЗОВАНИЯ

Аккуратно достаньте изделие и его комплектующие из коробки. Удалите все упаковочные материалы и рекламные наклейки.

 **Обязательно сохраните на месте предупреждающие наклейки, наклейки-указатели (при наличии) и табличку с серийным номером изделия на его корпусе!**

*После транспортировки или хранения при низких температурах необходимо выдержать прибор при комнатной температуре не менее 2 часов перед включением.*

Полностью размотайте электрошнур. Корпус прибора протрите влажной тканью. Тщательно просушите прибор перед включением в сеть электропитания.

Перед использованием убедитесь в том, что внешние и видимые внутренние части прибора не имеют повреждений, сколов и других дефектов.


## II. ЭКСПЛУАТАЦИЯ ПРИБОРА

### Сборка и установка

Вы можете устанавливать прибор на опоры или закреплять на стене с помощью кронштейна. Варианты сборки и требования к установке прибора приведены на схемах А2 - А3 (стр. 3-4).


Для настенного монтажа снимите кронштейн с прибора, аккуратно надавив на зажимы и потянув его на себя. Затем закрепите кронштейн на стене с помощью крепежных элементов (входят в комплект поставки). Аккуратно вставьте язычки кронштейна в пазы в нижней части конвектора. Наденьте верхнюю часть конвектора на кронштейн до фиксации.

### Использование

1. Подключите прибор к электросети.
  2. Нажмите кнопку управления на шнуре питания, загорится индикатор.
  3. Переведите переключатель I/0/II на корпусе прибора в положение I (первый уровень мощности) или II (второй уровень мощности). Переведите регулятор в положение МАХ, чтобы прибор начал работать.
  4. С помощью регулятора настройте необходимый уровень обогрева.
-  *По достижении необходимой температуры нагревательный элемент прибора отключится. Когда температура опустится ниже установленной, нагрев возобновится.*
5. По окончании использования переведите переключатель I/0/II на приборе в положение 0.
  6. Нажмите кнопку управления на шнуре питания, индикатор погаснет.
  7. Отключите прибор от электросети.


### Блокировка


Вы можете заблокировать подачу электроэнергии к прибору для обеспечения дополнительной безопасности.

1. Для включения блокировки в режиме ожидания (индикатор на шнуре питания не горит) трижды нажмите кнопку управления. Подача электроэнергии через устройство будет прервана, в этом режиме индикатор мигает красным.
  2. Для отключения режима блокировки и возобновления подачи электроэнергии снова трижды нажмите кнопку управления. Индикатор погаснет, прибор перейдет в режим ожидания.
-  *При отключении устройства от электросети и повторном подключении блокировка сохраняется.*

### Технология Ready for Sky

Технология Ready for Sky позволяет вам с помощью одноименной программы-приложения управлять прибором дистанционно с помощью смартфона или планшета.

 **ВНИМАНИЕ!** Для управления с мобильного устройства переключатель I/0/II на приборе должен быть переведен в положение I или II.

1. Загрузите программу из магазина приложений App Store или Google Play (в зависимости от операционной системы мобильного устройства).
-  *Минимальную поддерживаемую версию операционной системы уточняйте на официальном сайте компании [www.redmond.com](http://www.redmond.com) или в описании к приложению в магазинах App Store и Google Play.*
2. Запустите приложение Ready for Sky, создайте аккаунт и следуйте появляющимся подсказкам.



- Подключите прибор к электросети, прибор перейдет в режим ожидания (индикатор на шнуре питания не горит).
- Из списка доступных устройств выберите подключаемый прибор. Нажмите и удерживайте кнопку управления, пока индикатор не мигнет.
- Отпустите кнопку, начнется процесс синхронизации, индикатор будет поочередно загораться зеленым и красным. По окончании синхронизации прибор перейдет в режим ожидания.



*Если в течение 10 секунд соединения с мобильным устройством не будет установлено, прибор перейдет в режим ожидания.*

*Для обеспечения стабильной связи мобильное устройство должно находиться не более чем в 15 метрах от прибора.*

- Для отключения возможности дистанционного управления прибором и удаления информации о ранее подключенных устройствах в режиме ожидания нажмите и удерживайте кнопку управления, пока индикатор не загорится красным. Отпустите кнопку, прибор перейдет в режим ожидания.

Компания REDMOND рада представить вам новинку технологии **Ready for Sky** – приложение **R4S Gateway**. Данное приложение позволит вам управлять бытовой техникой из любой точки мира с помощью сети Интернет: оно станет мостом между приборами серии **Ready for Sky** у вас дома и вашим мобильным устройством.

#### Удаленное управление приборами через приложение R4S Gateway

- Настройте дистанционное управление прибором через основное управляющее 1. Настройте дистанционное управление прибором через основное управляющее приложение (Ready for Sky) согласно разделу «Технология Ready for Sky».
- Скачайте и установите приложение R4S Gateway на смартфон или планшет, который вы собираетесь оставлять дома в качестве гейтвэя. На нем должна быть установлена операционная система Android, минимальные требования для которой указаны на официальном сайте компании [www.redmond.com.ru](http://www.redmond.com.ru) или в описании к приложению в магазине Google Play. Удостоверьтесь, что устройство подключено к сети Интернет (GSM, Wi-Fi и т. д.), Bluetooth включен.
- Войдите в приложение R4S Gateway под тем же аккаунтом, которым вы пользуетесь при работе с основным управляющим приложением (Ready for Sky).
- В приложении R4S Gateway проведите пальцем по экрану сверху вниз (свайп): SkyHeat RCH-4525S / RCH-4526S появится в списке доступных приборов.



#### ВНИМАНИЕ:

*Для обеспечения стабильного соединения ваш домашний смартфон или планшет с приложением R4S Gateway должен находиться не более чем в 15 метрах от используемых бытовых приборов.*

*Не устанавливайте приложения Ready for Sky и R4S Gateway на одно мобильное устройство. Это может привести к сбоям в работе приложений.*

*Приложение R4S Gateway работает только с основным управляющим приложением Ready for Sky.*

К устройству-гейтвэю могут подключаться несколько мобильных устройств, то есть одним и тем же прибором могут управлять несколько пользователей. При этом прибор будет выполнять последнюю полученную команду (одномоментно приложение R4S Gateway может работать только с одним аккаунтом). В связи с этим также невозможно одновременное управление прибором через основное приложение и через приложение R4S Gateway (нельзя управлять прибором из ближней и дальней зоны одновременно).

### III. УХОД ЗА ПРИБОРОМ

Перед очисткой прибора убедитесь, что он отключен от электросети и полностью остыл. Протрите корпус прибора мягкой тканью.



**ЗАПРЕЩАЕТСЯ** помещать корпус прибора и электрошнур под струю воды или погружать его в воду.

**ЗАПРЕЩАЕТСЯ** использование при очистке прибора грубых салфеток или губок, абразивных паст. Также недопустимо использование любых химически агрессивных веществ.

#### Хранение и транспортировка

Перед хранением и повторной эксплуатацией полностью просушите все части прибора. Храните прибор в сухом вентилируемом месте вдали от нагревательных приборов и попадания прямых солнечных лучей.

При транспортировке и хранении запрещается подвергать прибор механическим воздействиям, которые могут привести к повреждению прибора и/или нарушению целостности упаковки.

Необходимо беречь упаковку прибора от попадания воды и других жидкостей.

### IV. ПЕРЕД ОБРАЩЕНИЕМ В СЕРВИС-ЦЕНТР

Неисправность	Возможная причина	Способ устранения
Прибор не работает	Шнур электропитания не подсоединен к электросети	Подсоедините шнур питания прибора к электросети
	В электророзетке отсутствует напряжение	Подключите прибор к исправной электророзетке
Прибор отключился во время работы	Сработала защита от перегрева	Отключите прибор от электросети и дайте ему полностью остыть. После этого прибор будет готов к работе
Во время работы появился посторонний запах	Прибор перегрелся	Сократите время непрерывной работы прибора. Увеличьте интервалы между включениями
	Прибор новый, запах исходит от защитного покрытия	Это не является неисправностью. Запах исчезнет после нескольких включений

Неисправность	Возможная причина	Способ устранения
Попытка синхронизации не удалась	Отключена функция Bluetooth на мобильном устройстве	Включите функцию Bluetooth на мобильном устройстве
	Приложение Ready for Sky на мобильном устройстве неактивно	Откройте приложение Ready for Sky на мобильном устройстве
	Синхронизируемые устройства находятся слишком далеко	Убедитесь, что устройства находятся в пределах 15 метров друг от друга

**i** *Внимание! В случае возникновения какого-либо сбоя в работе приложения Ready for Sky обращение в сервисный центр необязательно. Просто позвоните в службу технической поддержки REDMOND по телефону 8-800-200-77-41 (звонок по России бесплатный) и получите консультацию и помощь наших специалистов по устранению ошибки и/или сбоя в работе приложения Ready for Sky. Ваши предложения и замечания по работе приложения будут учтены при очередном обновлении.*

*В случае если неисправность устранить не удалось, обратитесь в авторизованный сервисный центр.*

## V. ГАРАНТИЙНЫЕ ОБЯЗАТЕЛЬСТВА

На данное изделие предоставляется гарантия сроком на 2 года с момента приобретения. В течение гарантийного периода изготовитель обязуется устранить путем ремонта, замены деталей или замены всего изделия любые заводские дефекты, вызванные недостаточным качеством материалов или сборки. Гарантия вступает в силу только в том случае, если дата покупки подтверждена печатью магазина и подписью продавца на оригинальном гарантийном талоне. Настоящая гарантия признается лишь в том случае, если изделие применялось в соответствии с руководством по эксплуатации, не ремонтировалось, не разбиралось и не было повреждено в результате неправильного обращения с ним, а также сохранена полная комплектность изделия. Данная гарантия не распространяется на естественный износ изделия и расходные материалы (фильтры, лампочки, антипригарные покрытия, уплотнители и т. д.).

Срок службы изделия и срок действия гарантийных обязательств на него исчисляются со дня продажи или с даты изготовления изделия (в случае, если дату продажи определить невозможно).

Дату изготовления прибора можно найти в серийном номере, расположенном на идентификационной наклейке на корпусе изделия. Серийный номер состоит из 13 знаков. 6-й и 7-й знаки обозначают месяц, 8-й — год выпуска устройства.

Установленный производителем срок службы прибора составляет 3 года со дня его приобретения при условии, что эксплуатация изделия производится в соответствии с данным руководством и применимыми техническими стандартами.

*Упаковку, руководство пользователя, а также сам прибор необходимо утилизировать в соответствии с местной программой по переработке отходов. Не выбрасывайте такие изделия вместе с обычным бытовым мусором.*

## УСЛОВИЯ ГАРАНТИЙНОГО ОБСЛУЖИВАНИЯ

Данная программа несет гарантийные обязательства в течение 2 лет со дня продажи товара или с даты изготовления изделия (в случае, если дату продажи определить невозможно). Дату изготовления прибора можно найти в серийном номере, расположенном на идентификационной наклейке на корпусе изделия. Серийный номер состоит из 13 знаков. 6-й и 7-й знаки обозначают месяц, 8-й – год выпуска устройства. Сроки действительны только при соблюдении клиентом условий гарантийного обслуживания. Настоящая гарантия не распространяется на изделия, используемые в промышленных и/или коммерческих целях.

При покупке проследите, чтобы продавец правильно заполнил гарантийный талон, указав серийный номер аппарата, дату продажи, поставил печать, а также подпись продавца.

Проверьте изделие, комплектность, техническое состояние, ознакомьтесь с условиями гарантии и поставьте свою подпись.

Не допускается вносить изменения, стирать или переписывать данные, указанные в гарантийном талоне.

### **Гарантия не распространяется на изделия с повреждениями, вызванными:**

- неправильной эксплуатацией, небрежным обращением, неправильным подключением, несоблюдением прилагаемого руководства;
- механическими, тепловыми и иными повреждениями, возникшими по причине неправильной эксплуатации, небрежного отношения или несчастного случая;
- несвоевременной очистки фильтров, пылесборников и других частей и аксессуаров, требующих периодической очистки и замены;
- попаданием внутрь посторонних предметов, жидкостей, насекомых, грызунов и т.д.;
- повреждением электрических шнуров;
- подключением в сеть с напряжением, отличным от указанного в правилах эксплуатации на данное изделие, или с несоответствием стандартным параметрам питающей сети;
- неквалифицированным ремонтом и другими вмешательствами, повлекшими изменение конструкции изделия;
- действиями непреодолимой силы (пожар, наводнение, молния и др.);
- воздействием высоких внешних температур на нетермостойкие части изделия;
- изменением, удалением или неразборчиво напечатанным серийным номером.

Гарантия не распространяется на узлы, механизмы и аксессуары, имеющие естественный срок износа (щетки для пылесосов, металлические чаши мультиварок и формы для выпекания с антипригарными покрытиями, сетка-нож для соковыжималок, ножи, мешки-пылесборники, сменные фильтры, шампуни, жидкости и т.д.), а также аккумуляторные источники питания и батареи питания. В соответствии с руководством по эксплуатации под действие гарантии не подпадают работы по периодическому обслуживанию прибора.

**Адрес организации, уполномоченной на принятие претензий от покупателей и производящей ремонт и техническое обслуживание товара:** Россия, г. Санкт-Петербург, ул. Шепетовская, д. 1, ООО «Технопоиск». Тел.: 8(812)740-16-28.

**Информацию о наличии сервисных центров в вашем регионе можно также уточнить на сайте:** [www.redmond.company/services](http://www.redmond.company/services). **Служба поддержки пользователей в России:** тел. 8-800-200-77-41 (звонок по России бесплатный) или +7-812-318-15-49 (Пн-Пт с 9 до 18 по МСК).

**Служба поддержки пользователей в Республике Беларусь:** тел. 8-820-007-10-211 (звонок по Республике Беларусь бесплатный).

**Заполняется фирмой-продавцом**

Гарантийный талон №

Вид техники	Модель
Дата продажи	Серийный номер
Фирма-продавец	
Подпись продавца	Печать фирмы-продавца

Изделие надлежащего качества, укомплектовано, технически исправно, претензий не имею. С условиями гарантии ознакомлен.

Подпись покупателя

**Информация о произведенных ремонтах**

Гарантийный талон №

Дата приема	Дата выдачи
Заявленный дефект	
Описание ремонта	

Подпись

Печать сервисного центра

**Информация о произведенных ремонтах**

Гарантийный талон №

Дата приема

Дата выдачи

Заявленный дефект

Описание ремонта

Подпись

Печать сервисного центра

**Информация о произведенных ремонтах**

Гарантийный талон №

Дата приема

Дата выдачи

Заявленный дефект

Описание ремонта

Подпись

Печать сервисного центра

**Информация о произведенных ремонтах**

Гарантийный талон №

[Redacted]

Дата приема

Дата выдачи

Заявленный дефект

Описание ремонта

Подпись

Печать сервисного центра

**Информация о произведенных ремонтах**

Гарантийный талон №

[Redacted]

Дата приема

Дата выдачи

Заявленный дефект

Описание ремонта

Подпись

Печать сервисного центра



Товар сертифицирован на территории Таможенного союза и соответствует требованиям нормативных документов:

ТР ТС 004/2011 «О безопасности низковольтного оборудования»

ТР ТС 020/2011 «Электромагнитная совместимость технических средств»

Производитель: ООО «Ижевский завод тепловой техники», 601010, Россия, г. Киржач, мкр. Красный Октябрь, ул. Первомайская, д. 1. По лицензии REDMOND Индастриал Груп, ЛЛСи Уан Коммерс Плаза, 99 Вашингтон-авеню, сьют 805А, Олбани, Нью-Йорк, 12210, Соединенные Штаты Америки.

Сделано в России

© REDMOND. Все права защищены. 2017

Воспроизведение, передача, распространение, перевод или другая переработка данного документа или любой его части без предварительного письменного разрешения правообладателя запрещены.

*Bluetooth* является зарегистрированным товарным знаком компании *Bluetooth SIG, Inc.*

*App Store* является знаком обслуживания *Apple Inc.*, зарегистрированным в США и других странах.

*Google Play* является зарегистрированным товарным знаком компании *Google Inc.*

Produced by Redmond Industrial Group LLC  
One Commerce Plaza, 99 Washington Ave, Ste. 805A  
Albany, New York, 12210, United States  
[www.redmond.company](http://www.redmond.company)  
[www.multivarka.pro](http://www.multivarka.pro)  
[www.store.redmond.company](http://www.store.redmond.company)  
[www.smartredmond.com](http://www.smartredmond.com)  
Made in Russia

RCH-4525S-4526S-UM-2