

РЕДОМОНД

Гриль SteakMaster
RGM-M819D



РУКОВОДСТВО ПО ЭКСПЛУАТАЦИИ

RUS 9
KAZ 19



Товар сертифицирован в соответствии с Федеральным законом «О техническом регулировании» и соответствует требованиям Технического регламента Таможенного союза ТР ТС 004/2011 «О безопасности низковольтного оборудования», Технического регламента Таможенного союза ТР ТС 020/2011 «Электромагнитная совместимость технических средств», Технического регламента Евразийского экономического союза «Об ограничении применения опасных веществ в изделиях электротехники и радиоэлектроники» ТР ЕАЭС 037/2016.

Изготовитель: «Чжухай ИнгЧжи Сервис кампани Лимитед», 51900, 100 Хуа Вей Роуд, Чيانь Шань, Сян Чжоу Дистрикт, Чжухай Сити, Китай.

Импортер в России: ООО «ИЛОТ», 198099, г. Санкт-Петербург, ул. Промышленная, д. 38, к. 2, лит. А.

Importer (EU): SIA "SPILVA TRADING", Edoles iela 5, Riga, Latvia, LV1055.

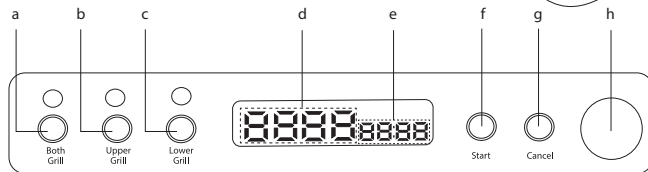
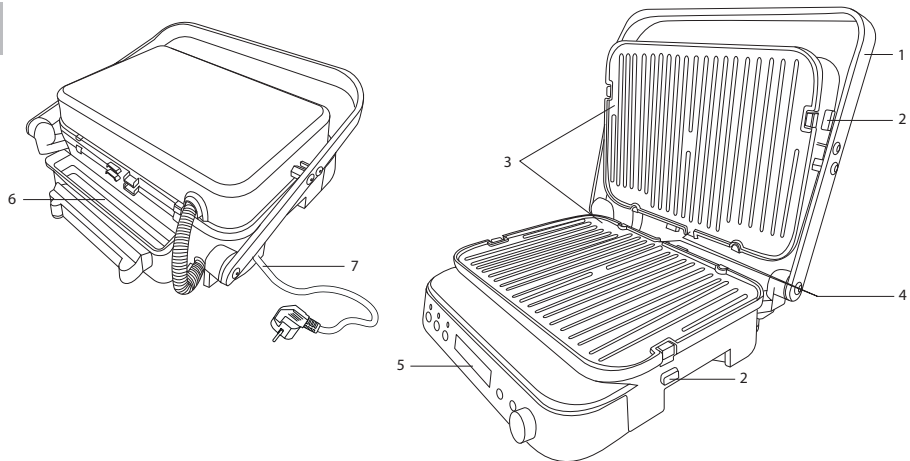
© РЕДМОНД. Все права защищены. 2024

Воспроизведение, передача, распространение, перевод или другая переработка данного документа или любой его части без предварительного письменного разрешения правообладателя запрещены.

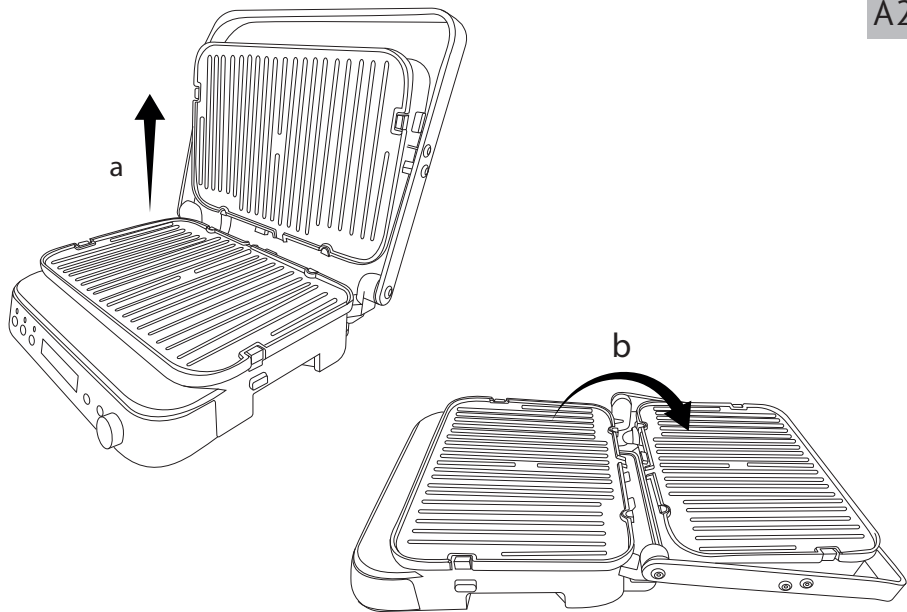
СОДЕРЖАНИЕ

МЕРЫ БЕЗОПАСНОСТИ.....	9
Технические характеристики	12
Комплектация	12
Устройство модели.....	13
Панель управления	13
I. ПЕРЕД НАЧАЛОМ ИСПОЛЬЗОВАНИЯ.....	13
II. ЭКСПЛУАТАЦИЯ ПРИБОРА	14
Использование	14
Сменные двусторонние панели.....	15
Ошибки при приготовлении и способы их устранения	15
III. УХОД ЗА ПРИБОРОМ	15
Хранение и транспортировка	16
IV. ДОПОЛНИТЕЛЬНЫЕ АКСЕССУАРЫ.....	16
V. ПЕРЕД ОБРАЩЕНИЕМ В СЕРВИС-ЦЕНТР.....	17
VI. ГАРАНТИЙНЫЕ ОБЯЗАТЕЛЬСТВА.....	17

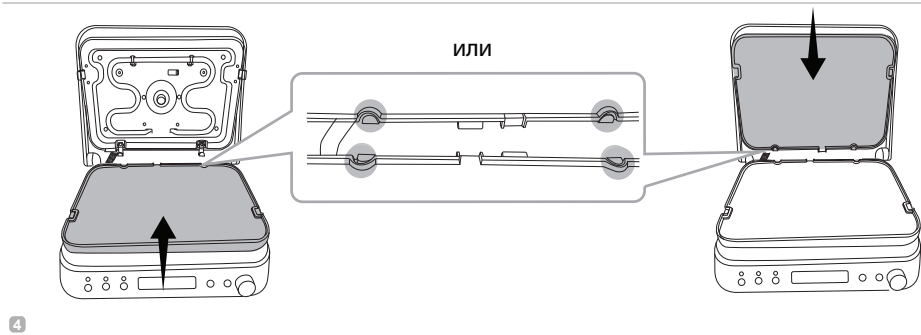
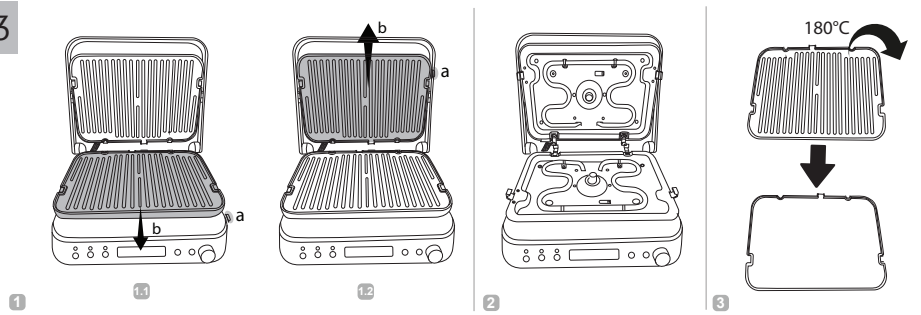
A1

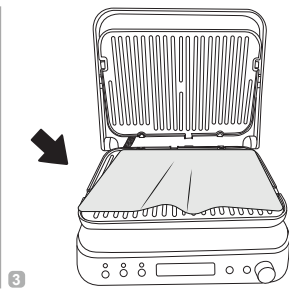
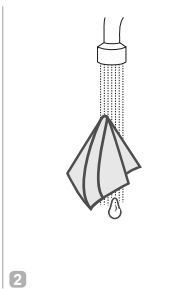
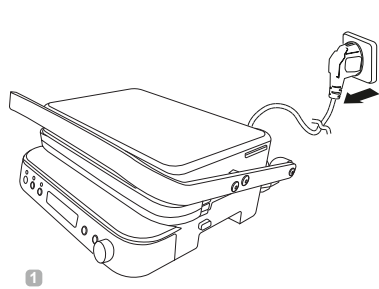


A2

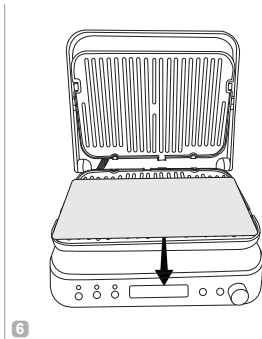
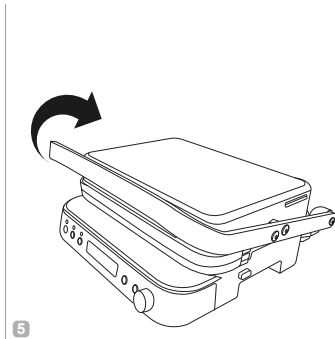
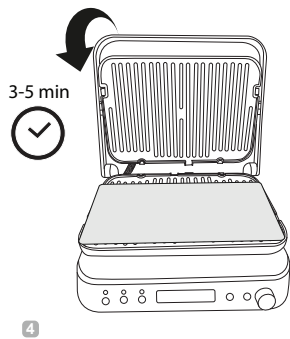


A3

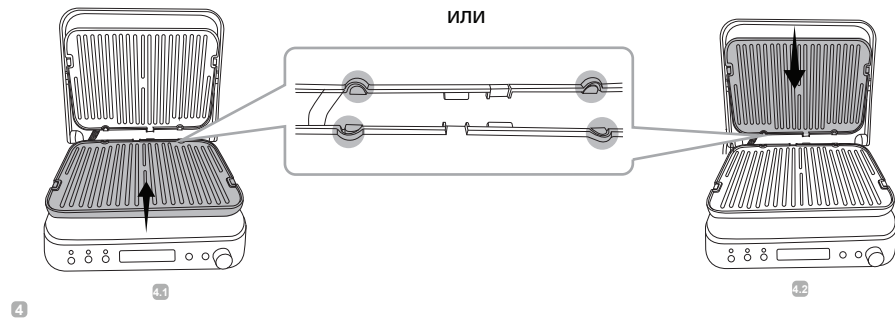
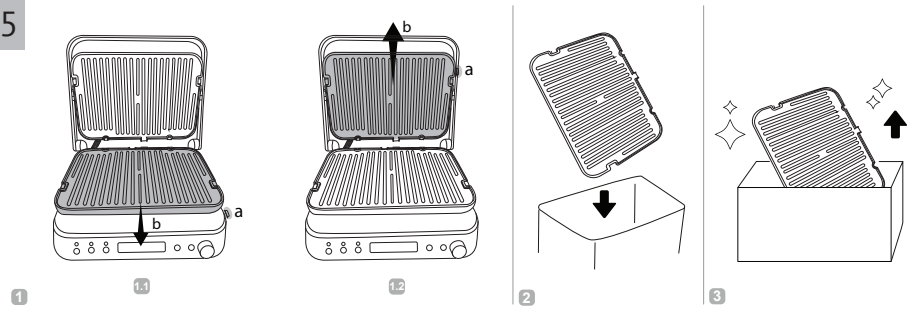




A4



A5



УВАЖАЕМЫЙ ПОКУПАТЕЛЬ!

Благодарим вас за то, что отдали предпочтение бытовой технике РЕДМОНД.

РЕДМОНД – это качество, надежность и неизменно внимательное отношение к потребностям клиентов. Надеемся, что вам понравится продукция компании и вы также будете выбирать наши изделия в будущем.

Гриль SteakMaster RGM-M819D – современный высокотехнологичный прибор для приготовления пищи.

Хотите узнать больше? Посетите наш сайт www.redmond.com.ru.

Здесь вы найдете актуальную информацию о предлагаемой технике РЕДМОНД и ожидаемых новинках, сможете получить консультацию онлайн, а также заказать продукцию РЕДМОНД и оригинальные аксессуары к ней в нашем интернет-магазине.

Служба поддержки пользователей РЕДМОНД в России: 8-800-600-90-21 (звонок по России бесплатный).



Прежде чем использовать данное изделие, внимательно прочитайте руководство по эксплуатации и сохраните его в качестве справочника. Правильное использование прибора значительно продлит срок его службы.

Меры безопасности и инструкции, содержащиеся в данном руководстве, не охватывают все возможные ситуации, которые могут возникнуть в процессе эксплуатации прибора. При работе с устройством пользователь должен руководствоваться здравым смыслом, быть осторожным и внимательным.

МЕРЫ БЕЗОПАСНОСТИ

- Производитель не несет ответственности за повреждения, вызванные несоблюдением требований по технике безопасности и правил эксплуатации изделия.
- Данный электроприбор может применяться в квартирах, загородных домах или в других подобных условиях непромышленной эксплуатации. Промышленное или любое другое нецелевое использование устройства будет считаться нарушением условий надлежащей эксплуатации изделия. В этом случае производитель не несет ответственности за возможные последствия.

- Перед подключением устройства к электросети проверьте, совпадает ли ее напряжение с номинальным напряжением питания прибора (см. технические характеристики или заводскую табличку изделия).
 - Используйте удлинитель, рассчитанный на потребляемую мощность прибора: несоответствие параметров может привести к короткому замыканию или возгоранию кабеля.
 - Подключайте прибор только к розеткам, имеющим заземление, – это обязательное требование защиты от поражения электрическим током. Используя удлинитель, убедитесь, что он также имеет заземление.
 - Не оставляйте работающий прибор без присмотра. Прибор не предназначен для работы с помощью внешнего таймера или отдельной системы удаленного управления.
- Продукты могут гореть, поэтому прибор не следует использовать вблизи или под легковоспламеняющимися материалами, например, занавесками.
 - Выключайте прибор из розетки после использования, а также во время его очистки или перемещения. Извлекайте электрошнур сухими руками, удерживая его за штепсель, а не за провод.
 - Не протягивайте шнур электропитания в дверных проемах или вблизи источников тепла. Следите за тем, чтобы электрошнур не перекручивался и не перегибался, не соприкасался с острыми предметами, углами и кромками мебели.

STOP

Во время работы металлические части прибора нагреваются. Не дотрагивайтесь до них руками, когда устройство подклю-

чено к электросети. Никогда не дотрагивайтесь до внутренних поверхностей нагретого прибора.

STOP

ПОМНИТЕ: случайное повреждение кабеля электропитания может привести к неполадкам, которые не соответствуют условиям гарантии, а также к поражению

электротоком. При повреждении шнура питания его замену, во избежание опасности, должен производить изготовитель, сервисная служба или аналогичный квалифицированный персонал.

- Используйте прибор только по назначению. Использование прибора в целях, отличающихся от указанных в данном руководстве, является нарушением правил эксплуатации.
- Не накрывайте прибор во время работы. Это может привести к перегреву и поломке прибора.
- Запрещена эксплуатация прибора на открытом воздухе: попадание влаги или посторонних предметов внутрь корпуса устройства может привести к его серьезным повреждениям.

STOP ***ВНИМАНИЕ!** Во избежание некорректной работы прибора и возникновения постороннего запаха при эксплуатации не допускайте попадания жидких ингредиентов и частиц пищи между панелями и корпусом.*

- Перед очисткой прибора убедитесь, что он отключен от электросети и полностью остыл. Строго следуйте инструкциям по очистке прибора.

STOP ***ЗАПРЕЩАЕТСЯ** погружать корпус прибора в воду или помещать его под струю воды!*

- Детям в возрасте 8 лет и старше, а также лицам с ограниченными физическими, сенсорными или умственными способностями или с недостатком опыта или знаний, можно пользоваться прибором только под присмотром и/или в том случае, если они были проинструктированы относительно безопасного использования прибора и осознают опасности, связанные с его использованием. Дети не должны играть с прибором. Держите прибор и его сетевой шнур в месте недоступном для детей младше 8 лет. Очистка и обслуживание устройства не должны производиться детьми без присмотра взрослых.

- Упаковочный материал (пленка, пенопласт и т.д.) может быть опасен для детей. Опасность удушья! Храните его в недоступном для детей месте.
- Запрещены самостоятельный ремонт прибора или внесение изменений в его конструкцию. Ремонт прибора должен производиться исключительно специалистом авторизованного сервис-центра. непрофессионально выполненная работа может привести к поломке прибора, травмам и повреждению имущества.

STOP

ВНИМАНИЕ! Запрещено использование прибора при любых неисправностях.



ОСТОРОЖНО! Горячая поверхность!

Технические характеристики

Модель.....	SteakMaster RGM-M819D
Мощность.....	2000 Вт
Напряжение.....	220–240 В, 50/60 Гц
Защита от поражения электротоком.....	класс I
Защита от перегрева.....	есть
Материал корпуса.....	металл, пластик
Покрывание панелей.....	антипригарное
Температура нагрева.....	80–230°C, с шагом 5°C
Таймер автоотключения.....	от 30 с до 60 мин, шаг 30 с
Дисплей.....	светодиодный
Раздельное включение панелей.....	есть
Габаритные размеры (Ш × В × Г).....	355 × 170 × 340 мм
Размеры одной панели.....	320 × 220 мм
Вес нетто.....	5,2 кг
Длина электрошнура.....	1 м

Комплектация

Гриль.....	1 шт.
Съемный поддон для сбора масла/жира.....	1 шт.
Съемные двусторонние панели.....	2 шт.
Книга рецептов.....	1 шт.
Руководство по эксплуатации.....	1 шт.
Сервисная книжка.....	1 шт.

Производитель имеет право на внесение изменений в дизайн, комплектацию, а также в технические характеристики изделия в ходе постоянного совершенствования своей продукции без дополнительного уведомления об этих изменениях. В технических характеристиках допускается погрешность ±10%.

Устройство модели (схема А1, стр. 4)

1. Ручка
2. Кнопка отсоединения панели
3. Съемные двусторонние панели
4. Желоб для слива масла/жира
5. Панель управления с дисплеем
6. Съемный поддон для сбора масла/жира с отметкой MAX
7. Шнур электропитания

Панель управления (схема А1, стр. 4)

- A. Кнопка Both Grill – режим работы двух панелей
- B. Кнопка Upper Grill – режим работы верхней панели
- C. Кнопка Lower Grill – режим работы нижней панели
- D. Индикатор температуры приготовления
- E. Индикатор времени приготовления
- F. Кнопка Start – запуск процесса нагрева
- G. Кнопка Cancel – выключение прибора
- H. Энкодер – поворотный джойстик для изменения значения температуры и времени приготовления

I. ПЕРЕД НАЧАЛОМ ИСПОЛЬЗОВАНИЯ

Аккуратно достаньте изделие и его комплектующие из коробки. Удалите все упаковочные материалы и рекламные наклейки.



Обязательно сохраните на месте предупреждающие наклейки, наклейки-указатели (при наличии) и табличку с серийным номером изделия на его корпусе!

После транспортировки или хранения при низких температурах необходимо выдержать прибор при комнатной температуре не менее 2 часов перед включением.

Полностью размотайте электрошнур. Корпус прибора протрите влажной тканью, съемные детали промойте теплой водой с использованием мягкого мыльного раствора. Тщательно просушите все элементы прибора перед подключением к электросети.

Установите прибор на ровную твердую сухую горизонтальную термостойкую поверхность так, чтобы выходящий из-под крышки горячий пар не попадал на обои, декоративные покрытия, электронные приборы и другие предметы или материалы, которые могут пострадать от повышенных влажности и температуры.

Перед использованием убедитесь в том, что внешние и видимые внутренние части прибора не имеют повреждений, сколов и других дефектов.



Прежде чем использовать прибор по назначению, обязательно произведите цикл нагрева без продуктов для удаления технической защитной смазки. Затем отключите прибор от электросети, дайте остыть и произведите очистку панелей согласно разделу «Уход за прибором».



Поднимать прибор за ручку ЗАПРЕЩЕНО. Переносите прибор, удерживая его за корпус.

ЗАПРЕЩЕНО переносить прибор во время его работы!

II. ЭКСПЛУАТАЦИЯ ПРИБОРА

Использование

Вы можете использовать прибор в режиме барбекю, для этого раскройте крышку прибора на 180°, как показано на схеме А2 (стр. 5).

1. Подготовьте ингредиенты согласно выбранному рецепту.
2. Подключите прибор к электросети, прозвучит звуковой сигнал, вся индикация панели на несколько секунд загорится, затем погаснет. На дисплее появится сообщение OFF.
3. Чтобы включить прибор, нажмите кнопку Both Grill (режим работы двух панелей), либо кнопку Upper Grill (режим работы верхней панели), либо кнопку Lower Grill (режим работы нижней панели). На дисплее загорятся значения температуры и времени приготовления по умолчанию. Индикатор кнопки выбранного режима будет мигать.
4. Вращая энкодер, установите температуру приготовления в диапазоне от 80 до 220°C (до 230°C – в режиме работы двух панелей) с шагом 5°C. Во время настройки значение температуры приготовления будет мигать, значение времени приготовления – гореть постоянно.
5. Чтобы перейти к настройке времени приготовления, нажмите на энкодер. Значение времени приготовления будет мигать, значение температуры приготовления – гореть постоянно. Вращая энкодер, установите время приготовления в диапазоне от 30 секунд до 60 минут с шагом

30 секунд. Для возврата к настройке температуры приготовления нажмите на энкодер повторно.



Для достижения оптимального результата следуйте указаниям прилагаемой к прибору книги рецептов.

6. Включите нагрев, нажав кнопку Start, индикатор выбранного режима перестанет мигать и будет гореть постоянно. На дисплее появится сообщение PrE.



Если после включения нагрева на дисплее не появляется сообщение PrE, это означает, что текущая температура панелей выше или равна установленной. Для предотвращения подгорания продуктов выключите прибор и дайте ему остыть.

7. По достижении необходимой температуры, прибор подаст пять коротких звуковых сигналов, сообщение PrE погаснет, на дисплее будут поочередно загораться значения температуры и времени приготовления. Откройте крышку прибора и расположите продукты на нижней панели. Закройте крышку, нажмите кнопку Start, начнется процесс приготовления.



Для достижения оптимального результата производите закладку продуктов только после того, как прибор достигнет заданной температуры приготовления!

Антипригарное покрытие панелей в большинстве случаев позволяет готовить без использования масла. Однако при необходимости вы можете нанести на рабочую поверхность панелей небольшое количество растительного или сливочного масла.

Температуру и время приготовления можно изменить на любом этапе приготовления. Для этого нажмите на энкодер. Настройка температуры и времени во время нагрева и приготовления осуществляется аналогично настройке до старта. Для сохранения внесенных изменений нажмите кнопку Start или не нажимайте кнопки на панели управления в течение нескольких секунд, изменения будут сохранены автоматически.

- По окончании приготовления прибор подаст пять длинных звуковых сигналов и автоматически отключится, на дисплее появится сообщение donE. Нажмите кнопку Cancel, на дисплее появится сообщение OFF. Аккуратно поднимите крышку прибора и извлеките продукты, используя деревянные или силиконовые кухонные принадлежности.

i Вы можете выключить прибор вручную на любом этапе, нажав кнопку Cancel.

STOP Не используйте металлические кухонные принадлежности – они могут повредить антипригарное покрытие панелей.

- После окончания работы отключите прибор от электросети.
- Очистите прибор в соответствии с рекомендациями раздела «Уход за прибором».

Прибор рекомендуется очищать после каждой закладки через 1 минуту после использования во избежание присыхания остатков пищи, которое усложнит дальнейшую очистку.

Сменные двусторонние панели

Вы можете использовать для приготовления обе стороны панелей. С одной стороны у панелей ребристая поверхность

«гриль», с другой – плоская. Порядок снятия и установки съемных металлических панелей см. на схеме **A3**, стр. 6.



Перед снятием и установкой панелей убедитесь, что прибор отключен от электросети и полностью остыл!

Ошибки при приготовлении и способы их устранения

Проблема	Причина	Способ решения
Блюдо не приготовилось до конца	Открытие прибора в процессе приготовления	В процессе приготовления старайтесь не открывать крышку прибора раньше рекомендуемого времени
	Продукт помещен на холодную панель	Выкладывайте продукт на разогретую панель
	Недостаточное время приготовления	Увеличьте время приготовления
Блюдо пригорает	Продукт следует готовить с использованием масла	Смажьте разогретую панель маслом
Блюдо пересыхает	Блюдо готовится слишком долго	Сократите время приготовления
Блюдо прилипает	Длительное приготовление без масла	Смажьте панель маслом или сократите время приготовления



Для достижения оптимального результата рекомендуем воспользоваться прилагаемой к прибору книгой рецептов.


III. УХОД ЗА ПРИБОРОМ

Перед очисткой прибора убедитесь, что он отключен от электросети и полностью остыл. Производите очистку прибора после каждого использования.

ЗАПРЕЩАЕТСЯ помещать корпус прибора, штепсель и шнур электропитания под струю воды или погружать их в воду.

ЗАПРЕЩАЕТСЯ использовать при очистке губки с абразивным жестким покрытием и любые химически агрессивные или другие вещества, не рекомендованные для применения с предметами, контактирующими с пищей. Используйте только мягкую сторону губки!

Порядок очистки съемных металлических панелей см. на схеме **A4**, стр. 7. По завершении данной процедуры протрите панели сухой мягкой тканью или бумажной салфеткой.

 Данный способ наиболее эффективен через минуту после отключения прибора от электросети, поэтому будьте аккуратны и не касайтесь прибора во избежание ожога.

Съемные панели также можно очищать в посудомоечной машине.

Порядок снятия и установки съемных металлических панелей см. на схеме **A5**, стр. 8.

 **ВНИМАНИЕ!** Включать прибор со снятыми одной или двумя панелями **ЗАПРЕЩЕНО!**

В процессе приготовления жир и масло стекают через специальные желоба в панелях в поддон. Поддон и панели очищайте после каждого использования с обеих сторон, промывая в теплой воде с использованием мягкого моющего средства.

Перед установкой в прибор дайте панелям полностью просохнуть при комнатной температуре.

Хранение и транспортировка

Перед хранением и повторной эксплуатацией очистите и полностью просушите все части прибора. Храните прибор в сухом вентилируемом месте вдали от нагревательных приборов и попадания прямых солнечных лучей.

При транспортировке и хранении запрещается подвергать прибор механическим воздействиям, которые могут привести к повреждению прибора и/или нарушению целостности упаковки. Необходимо беречь упаковку прибора от попадания воды и других жидкостей.

IV. ДОПОЛНИТЕЛЬНЫЕ АКСЕССУАРЫ

(приобретаются отдельно)

Приобрести дополнительные аксессуары к грилю SteakMaster RGM-M819D и узнать о новинках продукции РЕДМОНД можно на сайте www.redmond.com.ru либо в магазинах официальных дилеров.

RAM-KT1 – кухонный термометр

Используется для точного определения температуры внутри готовящихся продуктов: стейков, фаршированной птицы, пирогов или хлеба, а также – для контроля степени готовности блюд и некоторых напитков. Термометр измеряет температуру в пределах от -10 до +200°C, значение температуры отображается на цифровом ЖК-дисплее.

RAM-BP1 – противень с антипригарным покрытием

Предназначен для приготовления при помощи гриля запеченных блюд с овощами, мясом или грибами, а также для выпека-

ния небольших пирогов и бисквитов. Размеры противня 230 × 220 × 45 мм.

RGP-11 – комплект сменных панелей «Венские вафли»

Панели с устойчивым антипригарным покрытием. Предназначены для приготовления венских и бельгийских сладких или сытных вафель.

Ecoglass MC – антипригарное мультипокрытие

Продлевает срок службы панелей гриля, сохраняя натуральный вкус и полезные свойства продуктов. Изготовлено из стекловолокна, выдерживает температуру до 260°C.

V. ПЕРЕД ОБРАЩЕНИЕМ В СЕРВИС-ЦЕНТР

Неисправность	Возможная причина	Способ устранения
Прибор не включается	Шнур электропитания не подсоединен к электросети	Подсоедините шнур питания прибора к электросети
	В электророзетке отсутствует напряжение	Подключите прибор к исправной электророзетке
Во время работы появился посторонний запах	Прибор новый, запах исходит от защитного покрытия	Это не является неисправностью. Запах исчезнет после нескольких включений
Прибор выключается в течение 1 минуты после старта	Произошел обрыв цепи датчика температуры	Обратитесь в сервис-центр

i В случае если неисправность устранить не удалось, обратитесь в авторизованный сервисный центр.



Запчасти для послегарантийного ремонта можно найти на сайте <https://redmondsale.com/>

VI. ГАРАНТИЙНЫЕ ОБЯЗАТЕЛЬСТВА

На данное изделие предоставляется гарантия сроком на 12 месяцев с момента приобретения. В течение гарантийного периода изготовитель обязуется устранить путем ремонта, замены деталей или замены всего изделия любые заводские дефекты. Гарантия вступает в силу только в том случае, если дата покупки подтверждена печатью магазина и подписью продавца на оригинальном гарантийном талоне. Настоящая гарантия признается лишь в том случае, если изделие применялось в соответствии с руководством по эксплуатации, не ремонтировалось, не разбиралось и не было повреждено в результате неправильного обращения с ним, а также сохранена полная комплектность изделия. Данная гарантия не распространяется на естественный износ изделия и расходные материалы (антипригарные покрытия и т.д.).

Срок службы изделия и срок действия гарантийных обязательств на него исчисляются со дня продажи или с даты изготовления изделия (в случае, если дату продажи определить невозможно). Дату изготовления прибора можно найти в серийном номере, расположенном на идентификационной наклейке на корпусе изделия. Серийный номер состоит из 13 знаков. 4-й и 5-й знаки обозначают месяц, 6-й и 7-й – год выпуска устройства.

РЕОМОНО

0	0	0	1	1	2	2	3	3	3	3	3	3
---	---	---	---	---	---	---	---	---	---	---	---	---

1 – месяц производства (01 – январь, 02 – февраль ... 12 – декабрь)

2 – год производства (21 – 2021 г., 22 – 2022 г. ... 30 – 2030 г.)

3 – серийный номер модели

Установленный производителем срок службы прибора составляет 3 года со дня его приобретения при условии, что эксплуатация изделия производится в соответствии с данным руководством и применимыми техническими стандартами.



Упаковку, руководство пользователя, а также сам прибор необходимо утилизировать в соответствии с местной программой по переработке отходов. После окончания срока службы не выбрасывайте прибор вместе с бытовыми отходами. Передайте его в специализированный пункт для дальнейшей утилизации. Проявите заботу об окружающей среде. Отходы, образующиеся при утилизации изделий, подлежат обязательному сбору с последующей утилизацией в установленном порядке и в соответствии с действующими требованиями и нормами отраслевой нормативной документации, в том числе в соответствии с СанПиН 2.1.7.1322-03 «Гигиенические требования к размещению и обезвреживанию отходов производства и потребления».



Пайдаланар алдында пайдалану бойынша нұсқаулықты мұқият оқып шығыңыз да, оны анықтамалық ретінде сақтап қойыңыз. Аспапты дұрыс пайдалану оның қызметінің мерзімін ұзартады.

Бұл нұсқаулықтағы қауіпсіздік шаралары мен нұсқаулар құралды қолдану кезінде туындауы мүмкін барлық жағдайларды қамтымайды. Бұл құрылғымен жұмыс кезінде қолданушы ақылға сүйеніп, абай әрі мұқият болуы тиіс.

САҚТАНУ ШАРАЛАРЫ

- Өндіруші қауіпсіздік техникасының талаптарын және бұйымды пайдалану ережелерін сақтамаудан туындаған зақымдар үшін жауап бермейді.
- Бұл электр аспап пәтерлерде, қала сыртындағы үйлерде, мен өнеркәсіптік емес пайдаланудың кез келген басқа осындай жағдайларда пайдаланыла алады. Құрылғыны өнеркәсіптік немесе кез келген мақсатсыз пайдалану бұйымды тиісті түрде пайдалану шарттарын бұзу болып саналады. Бұл жағдайда өндіруші ықтимал салдарлар үшін жауап бермейді.

STOP

- Құрылғыны электр желісіне қосар алдында оның кернеуі аспаптың номиналды кернеуіне сәйкес келетінін тексеріңіз (бұйымның техникалық сипаттамалары немесе зауыттық кестесін қараңыз).
 - Аспаптың тұтынатын қуатына есептелген ұзартқыш қолданыңыз: параметрлердің сәйкессіздігі қысқа тұйықталуға немесе кабельдің жаныуына әкеліп соқтыруы мүмкін.
 - Аспапты тек жерлендірілетін розеткілерге ғана қосыңыз, – бұл электр қауіпсіздігінің міндетті талабы. Ұзартқышты қолдана отырып, оның жерлендірілетініне көз жеткізіңіз.
 - Жұмыс істеп тұрған аспапты қараусыз қалдырмаңыз. Аспап сыртқы таймер немесе қашықтықтан басқарудың жеке жүйесі көмегімен жұмыс жауаға арналмаған.
- Жұмыс кезінде құралдың металл бөлшектері қызады. Құрал электр желісіне қосулы кезде қол тигізбеңіз. Қызып тұрған құрал*

дың ішкі беттеріне ешуақыт қол тигізбеңіз.

- Нан жануы мүмкін, сондықтан құралдың тез жанғыш заттардың жанында пайдаланбау керек, мысалы перде.
- Аспапты қолданған соң, сонымен қатар оны тазалаған немесе тасымалдаған кезде розеткіден өшіріңіз. Электр бауын сымынан емес, штепселінен ұстап тұрып, құрғақ қолмен шығарыңыз.
- Электр қоректендіру бауын есік қуыстарында немесе жылу көздерінің жанында тартпаңыз. Электр бауының бұралмағанын және иілмегенін, үшкір заттарға, бұрыштар мен жиһазға тимегенін қадағалаңыз.

STOP **ЖАДЫҢЫЗДА БОЛСЫН:** *электр қоректендіру кабелі зақымдалуы кепілдік шарттарына сәйкес келмейтін ақауларға, сонымен қатар электр тоғына ұрынуға әкеліп соқтыруы мүмкін.*

- Азық салынған табақты жұмсақ және ыстыққа төзбейтін бетке орнатпаңыз, оны жұмыс кезінде жаппаңыз, бұл құрылғының жұмысының бұзылуына және сынуына әкеліп соқтыруы мүмкін.
- Аспапты ашық ауада пайдалануға тыйым салынады: құрылғы корпусының ішіне су немесе бөгде заттардың түсуі оны қатты зақымдауы мүмкін.

STOP **НАЗАР АУДАРЫҢЫЗ!** *Аспаптың дұрыс жұмыс жасамауын және пайдалану барысында бөтен иістің туындауын болдырмас үшін панель мен корпусың арасына сұйық ингредиенттер мен тағам бөлшектерінің түсуіне жол бермеңіз.*

- Аспапты тазалар алдында оның электр желісінен өшіріліп, толық суығанына көз жеткізіңіз. Аспапты тазалау бойынша нұсқауларды қатаң ұстаныңыз.

STOP **Аспана корпусын суға батыруға ТЫЙЫМ САЛЫНАДЫ** *немесе оны ағып тұрған су астына қою!*

- 8 және одан үлкен жастағы балаларға, сонымен қатар физикалық, сенсорлық немесе ой шектеулері бар немесе тәжірибе не білім жетіспеушіліктері бар тұлғаларға құралды тек қараумен және/немесе егер олар құралды қауіпсіз пайдалануға қатысты нұсқау алып, оны пайдаланумен байланысты қауіпті сезсе ғана қолдануға болады. Балаларға құралмен ойнауға болмайды. Құрал мен оның электр желісі сымын 8 жастан кіші балалар үшін қол жетімсіз жерде ұстаңыз. Құрылғыны тазалау мен оған қызмет көрсету ересектердің қарауысыз балалармен іске асырылмауы қажет.
- Орам материалы (үлдір, пенопласт және т. б.) балалар үшін қауіпті болуы мүмкін. Тыныстың тарылу қаупі бар! Орамды балалардың қолы жетпейтін жерде сақтаңыз.
- Аспапты өздігіңізбен жөндеуге немесе құрылымына өзгеріс енгізуге тыйым салынады. Қызмет көрсету және жөндеу бойынша барлық жұмыстарды авторландырылған сервис-орталық жа-

сауы керек. Біліксіз жасалған жұмыс аспаптың бұзылуына, жарақат пен мүлік зақымдануына әкеліп соқтыруы мүмкін.

STOP

НАЗАР АУДАРЫҢЫЗ! Аспапты кез келген ақауларда пайдалануға тыйым салынады.



САҚ БОЛЫҢЫЗ! Ыстық бет!

Техникалық сипаттамалары

Үлгі.....	SteakMaster RGM-M819D
Қуаты.....	2000 Вт
Кернеу.....	220–240 В, 50/60 Гц
Электр тоғымен зақымданудан қорғау.....	1 дәреже
Қызып кетуден сақтау.....	бар
Корпус материалы.....	металл, пластик
Панельдер жабыны.....	күюге қарсы
Қыздыру температурасы.....	80–230°C, 5°C қадамымен
Өшіру таймері.....	30 секундтан 60 минутқа дейін, 30 секунд қадаммен
Дисплей.....	жарықдиодты
Панельдерді бөлек қосу.....	бар
Габаритті өлшемдері (ені × биіктігі × ұзындығы).....	355 × 170 × 340 мм
Бір панельдер өлшемдері.....	320 × 220 мм
Таза салмағы.....	5,2 кг
Электр бау ұзындығы.....	1 м

Жинақ

Гриль.....	1 дана
Майды жинауға арналған алмалы-салмалы түпқойма.....	1 дана
Екіжақты алмалы панельдер.....	2 дана
Рецепті кітабы.....	1 дана
Пайдалану бойынша нұсқаулық.....	1 дана
Сервистік кітапша.....	1 дана

Өндіруші осындай өзгерістер туралы қосымша хабарламастан өз өнімін жетілдіру барысында оның дизайны, жинағы, сонымен қатар бұйымның техникалық сипаттамаларына өзгеріс енгізуге құқылы. Техникалық сипаттамаларда ±10% қателікке жол беріледі.

Үлгі құрылымы (A1 сурет, 4 бет)

1. Тұтқа
2. Панельді ажырату батырмасы
3. Екіжақты алмалы панельдер
4. Майды құйып алуға арналған астауша
5. Дисплеймен басқару панелі
6. Майды жинауға арналған Мах белгісі бар алмалы түпқойма
7. Электр қоректендіру бауы

Басқару панелі (A1 сурет, 4 бет)

- A. Both Grill батырмасы – екі панельдің жұмыс режимі
- B. Upper Grill батырмасы – жоғарғы панельдің жұмыс режимі
- C. Lower Grill батырмасы – төменгі панельдің жұмыс режимі
- D. Температура мәнін индикаторы
- E. Әзірлеу уақытын индикаторы
- F. Start батырмасы – қыздыру процесін қосу
- G. Cancel батырмасы – құралды ажырату
- H. Энкодер – температура мен уақыт мәнін өзгерту үшін айналмалы джойстик

I. АЛҒАШҚЫ ҚОСАР АЛДЫНДА

Бұйым мен оның құрамдастарын қораптан абайлап шығарыңыз. Барлық орау материалдары мен жарнамалық жапсырмаларды алып тастаңыз.



Корпусағы ескертетін жапсырма, жапсырма-көрсеткіш (бар болса) және ұйымның сериялық нөмірі бар кестешені орнында міндетті түрде сақтаңыз!

Тасымалдау немесе төмен температураларда сақтаған соң аспапты қосаралдында кем дегенде 2 сағатқа бөлме температурасында ұстау керек.

Электр бауды толық жайыңыз. Құралдың тұрқын ылғалды шүберекпен сүртіңіз. Алмалы-салмалы бөлшектерін жылы сумен жуып, электр желісіне қосар алдында құралдың барлық элементтерін мұқият кептіріңіз.

Аспапты шығатын ыстық бу тұсқағаз, декоративті жабындылар, электрондық аспаптар мен жоғары ылғалдылық пентемпературадан зардап шегуі мүмкін басқа заттарға немесе материалдарға тимейтіндей қатты тегіс көлденең бетке орнатыңыз. Әзірлеудің алдында құрылғы сыртқы және көзге көрінетін ішкі бөліктерінде зақым, жарық және басқа ақау жоқтығына көз жеткізіңіз.



Құралды мақсатына қарай қолданар алдында, техникалық қорғаныс майын кетіру үшін жүктелген құралдың міндетті түрде қыздыру циклын жүргізу керек. Одан кейін құралды электр желісінен ажыратыңыз, суытыңыз және «Аспапты күту» тарауына сәйкес пластиналарды тазартыңыз.



Аспапты қаламға көтеруге ТЫЙЫМ САЛЫНАДЫ. Аспапты корпусстың сыртына ұстасаңыз ғана тасымалдауға болады. Аспапты жұмыс кезінде тасымалдауға ТЫЙЫМ САЛЫНАДЫ!

II. ҚҰРАЛДЫ ПАЙДАЛАНУ

Пайдалану

Сонымен қатар, сондай-ақ, құрылғыны барбекю режимінде пайдалануға болады, ол үшін А2 (5 бет) схемасында көрсетілгендей, құралдың қақпағын 180° ашыңыз.

1. Ингредиенттерді таңдап алынған рецептке келісімді дайындаңыз.
2. Құралды электр желіге қосыңыз, панельдің бүкіл индикациясы бірнеше секундқа жанып, содан кейін сөнеді. Дисплейде OFF хабарламасы пайда болды.
3. Аспапты іске қосу үшін Both Grill батырмасын (екі панельдің жұмыс режимі), немесе Upper Grill батырмасын (жоғарғы панель жұмысының режимі), немесе Lower Grill батырмасын (төменгі панель жұмысының режимі) басыңыз. Дисплейде температураның және дайындау уақытының әдепкі қалпы бойынша мәндері жаңады. Таңдалған режим батырмасының индикаторы жыпылықтайтын болады.
4. Энкодерді айналдыру, дайындау температурасын 80-тен 220°C дейінгі диапазонда (230°C дейін – екі панель жұмысы режимінде) 5°C қадамымен орнатыңыз. Баптау кезінде дайындау температурасының мәні жыпылықтайтын болады, дайындау уақытының мәні – үнемі жанатын болады.

5. Дайындау уақытын баптауға көшу үшін энкодерге басыңыз. Дайындау уақытының мәні жыпылықтайтын болады, дайындау уақытының мәні – үнемі жанатын болады. Айналу энкодер, 30 секундтан 60 минутқа дейін 30 секунд қадаммен дайындау уақытын орнатыңыз. Дайындау температурасын баптауға көшу үшін энкодерге қайталап басыңыз.



Оңтайлы нәтижеге жету үшін, құралға қоса берілетін рецепттер кітабінің нұсқауларын ұстаныңыз.

6. Start батырмасын басып, қыздыруды іске қосыңыз, таңдалған режим индикаторы жыпылықтауды тоқтатады және үнемі жанатын болады. Дисплейде PrE хабарламасы пайда болды.



Қыздыруды іске қосқаннан кейін дисплейде PrE деген хабарлама шығады, бұл панельдердің ағымдағы температурасы орнатылғаннан жоғары немесе оған тең дегенді білдіреді. Болдырмау үшін подгорания өнімдерін аспапты өшіріңіз және беріңіз өшіру суыт.

7. Қажетті температураға жеткенде аспап 5 қысқа дыбыс сигналын береді, PrE хабарламасы сөнеді, дисплейде температура мен дайындау уақытының мәндері кезек-кезек жанатын болады. Құралдың қақпағын тұтқасынан көтеріп, өнімді төменгі панельге орналастырыңыз. Қақпақты жабыңыз, Start батырмасын басыңыз, дайындау процесі басталады.



Оңтайлы нәтижеге жету үшін өнімдерді салуды тек қана аспап дайындаудың белгіленген температурасына жеткеннен кейін жүргізіңіз!

Панельдің жануға қарсы жабындысы көптеген жағдайда майсыз дайындауға мүмкіндік береді. Алайда, қажет болған кезде, сіз панельдің жұмыс істейтін бетіне шамалы мөлшерде өсімдік немесе сары майды жаға аласыз.

Дайындаудың температурасы мен уақытын дайындаудың кез келген кезеңінде өзгертуге болады. Бұл үшін энкодерге басыңыз. Қыздыру кезінде температура мен уақытты баптау іске қосылғанға дейінге баптауға ұқсас жүзеге асырылады. Енгізілген өзгерістерді сақтау үшін Start батырмасын басыңыз немесе панельдегі батырмаларды бірнеше секунд баспаңыз, өзгерістер автоматты түрде сақталады.

8. Әзірлеуді аяқтау бойынша аспап 5 ұзын дыбыстық сигнал береді және автоматты түрде өшіріледі, дисплейде donE хабарламасы пайда болды. Cancel батырмасын басыңыз, дисплейде OFF хабарламасы пайда болды. Аспаптың қақпағын тұтқасынан ұстап абайлап көтеріңіз. Ағаш немесе силикон асүй қалақтарын қолдана отырып дайын тағамды алып шығыңыз.



Сіздің Cancel батырмасына басып, құралды кез келген кезеңде қолмен қосуыңызға болады.



Пышақтар немесе металл аралау дискілерін пайдаланбаңыз. Бұл жабыспайтын қаптамасын бүлдіруі мүмкін.

9. Жұмыс аяқталғаннан кейін аспапты электр желісінен ажыратыңыз.
10. Оны «Аспапты күту» тарауының ұсыныстарына сәйкес тазартыңыз.

Құрылғыны тағам қалдықтарын кептірмей, әрбір кейінгі қолданудан кейін 1 минуттан соң тазалау ұсынылады, бұл одан кейінгі тазалауды қиындатпау үшін жасалынады.

Екіжақты алмалы панельдер

Сіз дайындау үшін панельдердің екі жағын да пайдалана аласыз. Панельдердің бір жағындағы бет қырлы «гриль», екінші жағында – жалпақ. Алынбалы металл панельдерді алу және орнату тәртібін **A3** сызбасынан қараңыз, 6 бет.



Панельдерді шешіп алар және орнатар алдында аспап электр желісінен ажыратылғанына және толығымен суығанына көз жеткізіңіз!

Тағам әзірлеу барысындағы қателіктер және оларды жою тәсілдері

Мәселе	Себеп	Шешу тәсілдері
Тағамдар аяғына дейін дайындалған жоқ	Әзірлеу процесінде құралды ашу	Әзірлеу кезінде ұсынылған уақыттан ерте құралдың қақпағын ашпауға тырысыңыз
	Өнім суық панельге қойылды	Өнімді қыздырылған панельге қойыңыз
	Әзірлеудің жеткіліксіз уақыты	Әзірлеу уақытын көбейтіңіз
Тағам күйіп кетеді	Өнімді майды қолданып дайындау қажет	Қыздырылған панельге май жағыңыз
	Тағам өте ұзақ дайындалып жатыр	Әзірлеу уақытын қысқартыңыз

Мәселе	Себеп	Шешу тәсілдері
Өнім кеуіп қалады	Тағам өте ұзақ дайындалып жатыр	Әзірлеу уақытын қысқартыңыз
Өнім жабысып қалады	Майды қоспай ұзақ әзірлеу	Панельге май жағыңыз немесе әзірлеу уақытын қысқартыңыз



Оңтайлы нәтижеге жету үшін, құралға қоса берілетін рецепттер кітабін пайдалануыңызды ұсынамыз.

III. АСПАПТЫ КҮТУ

Бұйымды тазалауға кірісудің алдында ол электр желісінен ажырату рұрғанына және толық суығанына көз жеткізіңіз.

Құрал айыр және электр қуатының сымын судың ағысы астына қоюға немесе суға салуға ТЫЙЫМ САЛЫНАДЫ.

Құралды тазалау кезінде қатты шүберектер немесе губкалар қиын қажатты пасталарды қолдануға ТЫЙЫМ САЛЫНАДЫ. Сондай-ақ тамақпен байланысатын заттар үшін қолдануға ұсынылмайтын химиялық агрессивті немесе кез келген басқа заттарды қолдануға болмайды. Тек жөкеменің жұмсақ жағын ғана пайдаланыңыз!

Шешіліп алынатын металл панельдерді тазалау тәртібін **A4** схемасынан қараңыз (7 бет). Осы процедураны аяқтаған соң панельдерді құрғақ жұмсақ шүберекпен немесе қағаз майлықпен сүртіңіз.



Бұл әдіс аспапты электр желісінен ажыратқан соң бір минуттан кейін мейлінше тиімді, сондықтан абай болыңыз және күйіп қалмас үшін аспапқа денеңізді тигізбеңіз.

Алмалы-салмалы панельдерді ыдыс жуатын машинада тазартуға болады.

Алынбалы металл панельдерді алу және орнату тәртібін **A5** сызбасынан қараңыз, 8 бет.



***НАЗАР АУДАРЫҢЫЗ!** Бір немесе екі панелі шешіп алынған аспапты іске қосуға ТЫЙЫМ САЛЫНАДЫ!*

Әзірлеу процесінде май панельдердегі арнаулы астаушалар арқылы түпқоймаға ағады. Түпқойма мен панельді жұмсақ жуғыш құралын пайдаланып, әр пайдаланудан кейін жылу суда жуып, тазалаңыз.

Құралды орнатар алдында панельге толығымен бөлме температурасында кебуге мүмкіндік беріңіз.

Сақтау және тасымалдау

Сақтау және қайта пайдаланудың алдында құралдың барлық бөліктерін тазалап, түгел құрғатыңыз. Құралды құрғақ желденетін жерде жылыту аспаптарынан алыс және тікелей күн сәулелерден алыс сақтаңыз.

Тасымалдау және сақтау кезінде құралдың зақымдануына және/немесе ораманың бүтіндігіне әкелуі мүмкін құралды механикалық әсерлерге ұшарытуға тыйым салынады.

Құралдың орамасын су мен басқа да сұйықтықтардан сақтау қажет.

IV. ҚОСЫМША АКСЕССУАРЛАР

(бөлек сатып алынады)

SteakMaster RGM-M819D гриль қосымша тіркемелерді сатып алу және соңғы РЕДМОНД өнімдері туралы білу үшін www.redmond.com трапу сайтына немесе ресми дилерлік дүкендерге кіріңіз.

RAM-KT1 – ас үй термометрі

Дайындалатын өнімдердің ішіндегі температураны дәл анықтау үшін қолданылады: стейктер, тартылған құс, бәліштер немесе нан, сондай – ақ тағамдардың және кейбір сусындардың дайындық деңгейін бақылау үшін. Термометр -10-ден +200°C аралығында температураны өлшейді, температура мәні СКД-дисплейде көрсетіледі.

RAM-BP1 – күюге қарсы жабыны бар қаңылтыр

Көкөністермен, етпен немесе саңырауқұлақтармен пісірілген тағамдарды грильдің көмегімен дайындауға, сондай-ақ шағын пирогтар мен бисквиттерді пісіруге арналған. Қаңқа өлшемдері 230 × 220 × 45 мм.

RGP-11 – ауыстырылатын «Веналық вафлилер» панелі

Панель тұрақты күйіп кетуге қарсы жабынмен жабдықталған. Веналық және бельгиялық тәтті немесе нәрлі вафлилерді дайындауға арналған.

Ecoglass MC – күйікке қарсы мультижабын

Өнімдердің табиғи дәмін және пайдалы қасиеттерін сақтай отырып, гриль панельдерінің қызмет ету мерзімін ұзартады. Шыны талшықтан өндірілген, 260°C дейінгі температураға төзімді.

V. СЕРВИС-ОРТАЛЫҚҚА ЖОЛЫҒАР АЛДЫНДА

Ақау	Ықтимал себеп	Ақауды жою
Аспап жұмыс істемейді	Құрал электр желісіне қосылмаған	Құралды электр желісіне қосыңыз
	Электр розеткада кернеу жоқ	Аспапты жұмыс іс тейтін электр розеткаға қосыңыз
Жұмыс кезінде пластиктің иісі шығады	Аспап жаңа, иіс қорғаныс жабындысынан шығады	Иіс бірнеше қоспалардан соң кетеді
Аспап іске қосылғаннан кейін 1 минут ішінде сөнеді	Температура датчигі тізбегінде үзілу орын алды	Сервис-орталыққа жүгініңіз

i Егер қателікті дұрыстай алмасаңыз, авторизацияланған сервистік орталыққа жүгініңіз.



Кепілдіктен кейінгі жөндеуге арналған қосалқы бөлшектерді табуға болады сайтта қолжетімді <https://redmondsale.com/>

VI. КЕПІЛДІК МІНДЕТТЕМЕЛЕР

Осы бұйымға сатып алынған сәттен 12 ай мерзіміне кепілдік беріледі. Кепілдік кезеңі ішінде дайындаушы жөндеу, бөлшектерді ауыстыру немесе барлық бұйымды ауыстыру жолымен кез келген зауыттық ақауларды жоюға міндеттенеді. Кепілдік тек сатып алу күні түпнұсқалық кепілдік талонында дүкен мөрімен және сатушы қолымен расталған жағдайда ғана күші-

не енеді. Осы кепілдік тек бұйым пайдалану бойынша нұсқаулыққа сәйкес қолданылған, жөнделмеген, бұзылмаған және онымен дұрыс жұмыс істеу нәтижесінде зақымданбаған, сонымен қатар бұйымның толық жинағы сақталған жағдайда танылады. Осы кепілдік бұйымның табиғи тозуына және шығын материалдарына таралмайды (қаңылтыр таба, қыш және тефлондық тығыздауыштар және т. б.).

Бұйымның қызмет мерзімі мен кепілдік міндеттемелердің жарамдылық мерзімі өндірілген кезден бастап немесе бұйым жасалған кезден бастап есептеледі (егер сатылған күнін анықтау мүмкін болмаса).

Аспап өндірілген күнді бұйым корпусының сәйкестендіру жапсырмасындағы сериялық нөмірден табуға болады. Сериялық нөмір 13 белгіден тұрады. 4-ші және 5-ші белгілер айды, 6-шы және 7-ші – құрылғының шығарылған жылын білдіреді.

0	0	0	1	1	2	2	3	3	3	3	3
---	---	---	---	---	---	---	---	---	---	---	---

1 – өндірілген айы (01 – қаңтар, 02 – ақпан ... 12 – желтоқсан)
2 – өндірілген жылы (21 – 2021 ж., 22 – 2022 ж. ... 30 – 2030 ж.)
3 – үлгінің сериялық нөмірі

Өндірушінің белгілеген құралдың қызмет ету мерзімі бұйымды пайдалану қолданылатын техникалық стандарттар және осы нұсқаулыққа сәйкес жүзеге асырылу шарттарында сатып алынған күннен бастап 3 жылды құрайды.

Орам, пайдаланушы нұсқаулығы, сондай-ақ құралдың өзін қалдықтарды қайта өңдеу бойынша жергілікті бағдарламаға сәйкес утилизациялау керек. Мұндай бұйымдарды қарапайым тұрмыстық қоқыспен бірге лақтырмаңыз.

www.redmond.company
www.multivarka.pro
Made in China

RGM-M819D-CIS-UM-8