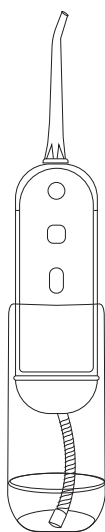


РЕДМОНД

Ирригатор YR4502

Руководство по эксплуатации



Если вы не получили требуемое качество обслуживания в сервисе, обращайтесь в головной сервисный центр по контактным данным, указанным в условиях гарантийного обслуживания

RUS

УВАЖАЕМЫЙ ПОКУПАТЕЛЬ!

Благодарим вас за то, что отдали предпочтение бытовой технике РЕДМОНД. РЕДМОНД – это качество, надежность и неизменно внимательное отношение к потребностям клиентов. Надеемся, что вам понравится продукция компании и вы также будете выбирать наши изделия в будущем.

Ирригатор YR4502 – современный прибор, предназначенный для очистки полости рта.

Хотите узнать больше? Посетите наш сайт www.redmond.com.ru.

Здесь вы найдете актуальную информацию о предлагаемой технике РЕДМОНД и ожидаемых новинках, сможете получить консультацию онлайн, а также заказать продукцию РЕДМОНД и оригинальные аксессуары к ней в нашем интернет-магазине.

Служба поддержки пользователей РЕДМОНД в России: 8-800-600-90-21 (звонок по России бесплатный).

Прежде чем использовать данное изделие, внимательно прочитайте руководство по эксплуатации и сохраните его в качестве справочника. Правильное использование прибора значительно продлит срок его службы.

Меры безопасности и инструкции, содержащиеся в данном руководстве, не охватывают все возможные ситуации, которые могут возникнуть в процессе эксплуатации прибора. При работе с устройством пользователь должен руководствоваться здравым смыслом, быть осторожным и внимательным.

МЕРЫ БЕЗОПАСНОСТИ

- Производитель не несет ответственности за повреждения, вызванные несоблюдением техники безопасности и правил эксплуатации изделия.
- Данный электроприбор предназначен для использования в бытовых условиях и может применяться в квартирах, загородных домах или в других подобных условиях непроизмышленной эксплуатации. Промышленное или любое другое целевое использование устройства будет считаться нарушением условий надлежащей эксплуатации изделия. В этом случае производитель не несет ответственности за возможные последствия.
- Не протирайте кабель USB-C в дверных проемах или вблизи источников тепла. Следите за тем, чтобы кабель не перегибался и не перегибался, не соприкасался с острыми предметами, углами и кромками мебели.

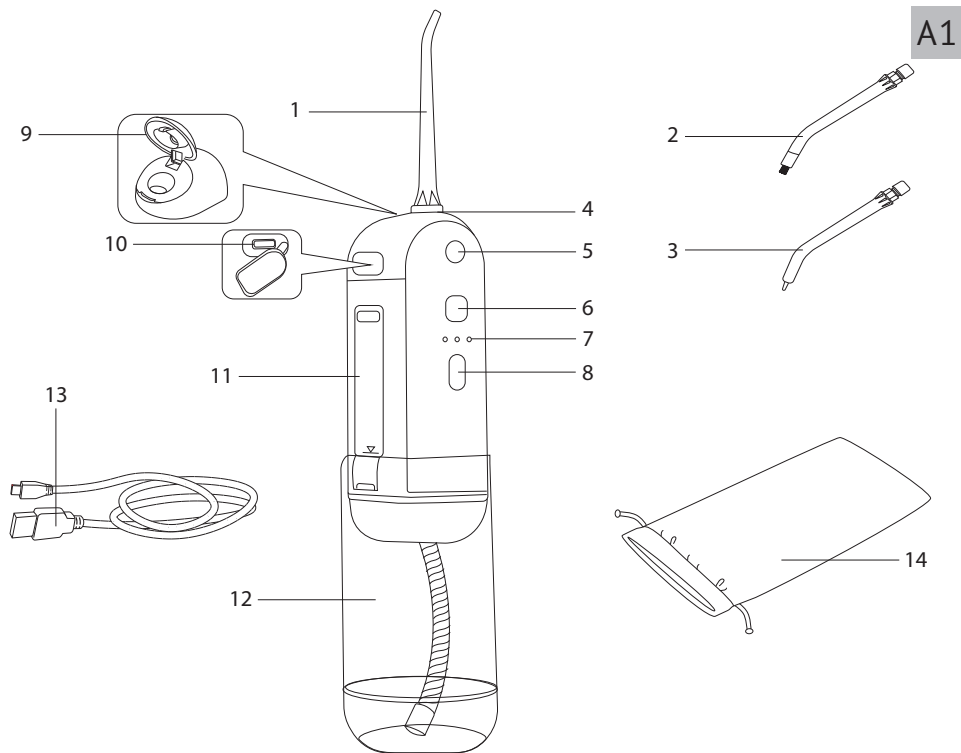
ПОМНИТЕ: случайное повреждение кабеля USB-C может привести к неполадкам, которые не соответствуют условиям гарантии, а также к поражению электротокком.

- Запрещена эксплуатация прибора на открытом воздухе: попадание влаги или посторонних предметов внутрь корпуса устройства может привести к его серьезным повреждениям.

STOP **Запрещается заряжать прибор вблизи наполненных водой емкостей (ванны, раковины и др.). Храните кабель USB-C вдали от воды. НЕ МОЧИТЕ!**

- Не рекомендуется погружать корпус прибора на продолжительное время в воду или другие жидкости. Перед зарядкой убедитесь, что прибор абсолютно сухой.
- Перед использованием прибора проконсультируйтесь со стоматологом.
- При ношении зубных протезов, имплантов, коронок и т.п. убедитесь, что допускаете их очистку с помощью ирригатора. Производитель не несет ответственности за возможные повреждения.
- Не направляйте струю воды под язык, в уши, нос, глаза и другие чувствительные участки тела – это может привести к травмам.
- Перед использованием прибора удалите все съемные приспособления из ротовой полости.
- Перед очисткой прибора убедитесь, что он отключен от электросети и выключен. Строго следуйте инструкциям по очистке.
- Прибор не предназначен для использования лицами (включая детей) с пониженными физическими, психическими или умственными способностями или при отсутствии у них опыта или знаний, если они не находятся под контролем или не проинструктированы об использовании данного прибора лицом, ответственным за их безопасность. Дети должны находиться под присмотром для недопущения игры с прибором.
- Запрещены самостоятельный ремонт прибора или внесение изменений в его конструкцию. Ремонт прибора должен производиться исключительно специалистом авторизованного сервис-центра. Непрофессионально выполненная работа может привести к поломке прибора, травмам и повреждению имущества.

STOP **ВНИМАНИЕ!** Запрещено использование прибора при любых неисправностях.



Технические характеристики

Модель	YR4502
Напряжение аккумулятора	3,7 В
Емкость аккумулятора	1200 мА*ч
Защита от поражения электротоком	класс III
Принцип работы	импульсный
Минимальное давление воды	186 кПа
Максимальное давление воды	838 кПа
Объем резервуара для воды	150 мл
Частота пульсаций струи	1200 пульсаций в минуту
Расход воды	220 мл/мин
Количество режимов работы	4
Время полной зарядки	до 3 ч
Запоминание последнего режима	есть
Таймер	2 минуты
Степень влагозащитности	IPX7
УФ-стерилизация	есть
Уровень шума	до 67 дБ
Габаритные размеры (Ш × В × Г)	65 × 195 × 45 мм
Вес нетто	240 г

Комплектация

Ирригатор	1 шт.
Кабель USB-C	1 шт.
Стандартная насадка	1 шт.
Ортодонтическая насадка	1 шт.
Пародонтологическая насадка	1 шт.
Дорожный чехол	1 шт.
Руководство по эксплуатации / гарантийный талон	1 шт.

Производитель имеет право на внесение изменений в дизайн, комплектацию, а также в технические характеристики изделия в ходе постоянного совершенствования своей продукции без дополнительного уведомления об этих изменениях. В технических характеристиках допускается погрешность ±10%.

Устройство модели A1

- Стандартная насадка
- Ортодонтическая насадка
- Пародонтологическая насадка
- Отверстие для установки насадок
- Кнопка отсоединения насадок
- Кнопка включения/выключения прибора и УФ-стерилизации
- Индикаторы режимов работы
- Кнопка выбора режима работы
- Клапан резервуара для воды
- Гнездо для подключения кабеля USB-C
- Корпус прибора
- Выдвижной резервуар для воды
- Кабель USB-C
- Дорожный чехол

I. ПЕРЕД НАЧАЛОМ ИСПОЛЬЗОВАНИЯ

Аккуратно достаньте изделие и его комплектацию из коробки. Удалите все упаковочные материалы и рекламные наклейки.

Обязательно сохраните на месте предупреждающие наклейки, наклейки-указатели (при наличии) и табличку с серийным номером изделия на его корпусе!

После транспортировки или хранения при низких температурах необходимо выдержать прибор при комнатной температуре не менее 2 часов перед включением.

Полностью размотайте кабель. Корпус прибора протрите влажной тканью. Перед использованием убедитесь в том, что внешние и видимые внутренние части прибора не имеют повреждений, сколов и других дефектов.

II. ЭКСПЛУАТАЦИЯ ПРИБОРА

Зарядка прибора

Перед началом использования прибора следует полностью зарядить аккумулятор. С помощью кабеля USB-C подключите прибор к внешнему источнику

питания. Во время зарядки индикаторы режимов работы будут поочередно загораться, количество непрерывно горящих индикаторов укажет на уровень заряда аккумулятора. Время полной зарядки составляет 3 часа. Когда аккумулятор полностью зарядится, все индикаторы режимов работы будут гореть непрерывно. Прибор готов к использованию.

ВНИМАНИЕ! Прибор не будет работать, пока он подключен к электросети.

Установка и смена насадок

В комплект поставки прибора входят 3 насадки:

- стандартная насадка очищает зубы и десны от налета и остатков пищи, осуществляет массаж десен, улучшая их кровообращение. Требуется замены каждые 6 месяцев;
- ортодонтическая насадка предназначена для очистки брекет-систем. Требуется замены каждые 3 месяца;
- пародонтологическая насадка предназначена для очистки и промывания десневых карманов. Требуется замены каждые 3 месяца.

При использовании пародонтологической насадки во избежание ее повреждения и травмирования десневых карманов пользуйтесь прибором только на небольшой мощности.

Перед установкой и сменой насадок убедитесь, что прибор выключен!

Установите выбранную насадку в отверстие для насадок, убедитесь, что она зафиксирована. Чтобы снять установленную насадку, нажмите на кнопку отсоединения насадок и потяните насадку вверх.

ЗАПРЕЩАЕТСЯ пользоваться прибором без установленной насадки!

Использование A2

ВНИМАНИЕ! Ирригатор не заменяет зубную щетку, поэтому для обеспечения комплексного ухода за ротовой полостью рекомендуется сначала произвести чистку зубов щеткой.

Прибор предназначен для очистки зубов и ротовой полости. Используйте прибор только по его прямому назначению.

- Убедитесь, что прибор выключен.
- Установите выбранную насадку (см. раздел «Установка и смена насадок»).
- Выдвиньте резервуар для воды.
- Откройте клапан резервуара для воды и наполните его. Закройте клапан.

Для наполнения резервуара используйте очищенную воду комнатной температуры или специальные жидкости для ирригаторов.

ЗАПРЕЩАЕТСЯ наполнять резервуар для воды горячей водой, травяными отварами, соевыми, маслосодержащими или антисептическими растворами, зубной пастой, химическими веществами, неспециализированными средствами для полоскания рта, а также другими жидкостями, не предназначенными для ирригаторов!

- При необходимости проведите стерилизацию жидкости (см. раздел «УФ-стерилизация»).
- Нажимая кнопку выбора режима работы, установите необходимый режим (см. раздел «Рекомендации по выбору режима работы»), будет загораться соответствующая индикация, переключение осуществляется по кругу.

Режимы работы также можно изменять непосредственно во время работы прибора.

Прибор запоминает последний выбранный режим работы. При следующем включении прибор начнет работу в соответствии с последними настройками.

- Нажмите кнопку включения/выключения, прибор начнет работу.
- Слегка приоткройте рот и, направляя струю на поверхность зубов и десен под прямым углом, проведите процедуру очистки. Двигайтесь от крайних зубов к передним, задерживаясь на 2–3 секунды в промежутках между зубами.

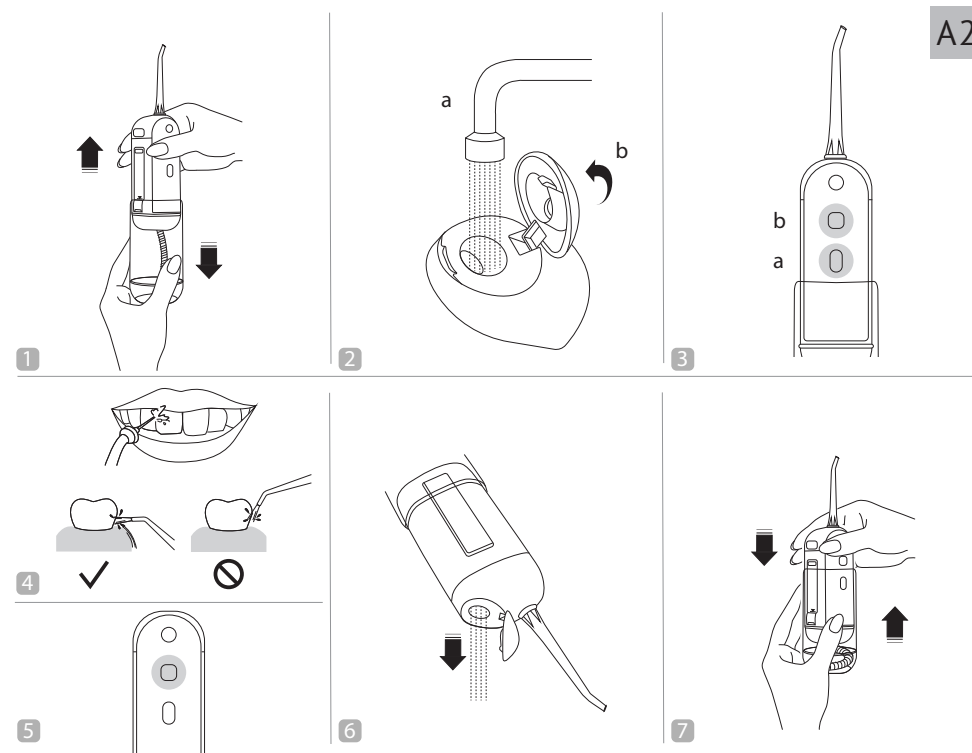
Во время работы не наклоняйте корпус прибора более чем на 45°. Не блокируйте выход воды из насадки!

- По окончании работы нажмите кнопку включения/выключения, на некоторое время загорятся и затем погаснут все индикаторы режимов работы, прибор выключится.

Прибор оснащен таймером автоматического отключения через 2 минуты непрерывной работы.

- Откройте клапан резервуара для воды и слейте оставшуюся жидкость.

Во избежание появления неприятных запахов и отложений на стенках резервуара сливайте жидкость из него после каждого использования ирригатора.



11. Для компактного хранения сложите выдвижной резервуар для воды.

STOP **Не складывайте резервуар для воды, если в нем находится жидкость!**
12. Очистите прибор в соответствии с рекомендациями раздела «Уход за прибором».

Рекомендации по выбору режима работы

Индикация	Описание
● ○ ○	Стандартный режим работы. Подходит для ежедневного использования
○ ● ○	Режим мягкой очистки. Подходит для чувствительных десен
○ ○ ●	Режим пульсации. Подходит для глубокой очистки и массажа десен
● ○ ●	Режим ручной настройки, позволяет регулировать напор струи. Во время работы прибора в режиме ручной настройки нажмите и удерживайте кнопку выбора режима работы, напор будет изменяться, пока вы удерживаете кнопку. Доступно 7 уровней напора, переключение осуществляется по кругу. По достижении необходимого уровня напора отпустите кнопку выбора режима работы, прибор запомнит сделанную настройку

При первых чистках для предотвращения появления неприятных или болезненных ощущений рекомендуется пользоваться прибором в режиме мягкой очистки.

УФ-стерилизация

При необходимости можно провести стерилизацию жидкости в резервуаре для воды. Для этого:

- Наполните резервуар для воды согласно разделу «Использование».
- Установите прибор на твердую горизонтальную непрозрачную поверхность.
- Убедитесь, что прибор выключен. Нажмите и удерживайте кнопку включения/выключения, пока не загорится УФ-лампа.
- Берегите глаза от воздействия ультрафиолетового излучения. Не подвержайте воздействию ультрафиолета людей и животных!

При необходимости процедуры стерилизации можно прервать. Для этого нажмите кнопку включения/выключения (прибор выключится) или кнопку выбора режима работы (прибор перейдет в режим выбора режима работы).

III. УХОД ЗА ПРИБОРОМ

Прежде чем приступать к очистке прибора, убедитесь, что он отключен от электросети и выключен. Очищайте корпус изделия мягкой влажной салфеткой или губкой.

Насадки промывайте под струей воды после каждого использования.

ВНИМАНИЕ! Не рекомендуется погружать корпус прибора на продолжительное время в воду или другие жидкости.

ЗАПРЕЩАЕТСЯ использование при очистке прибора грубых салфеток или губок, абразивных паст. Также недопустимо использование любых химических агрессивных веществ.

Хранение и транспортировка

Храните прибор в сухом вентилируемом месте вдали от нагревательных приборов и попадания прямых солнечных лучей.

При транспортировке и хранении запрещается подвергать прибор механическим воздействиям, которые могут привести к повреждению прибора и/или нарушению целостности упаковки.

Необходимо беречь упаковку прибора от попадания воды и других жидкостей.

IV. ПЕРЕД ОБРАЩЕНИЕМ В СЕРВИС-ЦЕНТР

Неисправность	Возможная причина	Способ устранения
Прибор не включается	Аккумулятор прибора разряжен	Полностью зарядите аккумулятор (см. раздел «Зарядка прибора»)

Неисправность	Возможная причина	Способ устранения
Вода не подается	Резервуар для воды пуст	Наполните резервуар для воды согласно разделу «Эксплуатация прибора»
Прибор отключился	Сработал таймер автоотключения	Прибор автоматически отключается через 2 минуты непрерывной работы
Прибор не заряжается	Кабель USB-C подключен некорректно Внешний источник питания неисправен	Убедитесь, что кабель USB-C подключен корректно Замените кабель USB-C на исправный Подключите прибор к другому источнику питания

В случае если неисправность устранить не удалось, обратитесь в авторизованный сервисный центр.

Запчасти для послегарантийного ремонта можно найти на сайте <https://redmondsale.com>

V. ГАРАНТИЙНЫЕ ОБЯЗАТЕЛЬСТВА

На данное изделие предоставляется гарантия сроком на 12 месяцев с момента приобретения. В течение гарантийного периода изготовитель обязуется устранить путем ремонта, замены деталей или замены всего изделия любые заводские дефекты. Гарантия вступает в силу только в том случае, если дата покупки подтверждена печатью магазина и подписью продавца на оригинальном гарантийном талоне. Настоящая гарантия признается лишь в том случае, если изделие применялось в соответствии с руководством по эксплуатации, не ремонтировалось, не разбиралось и не было повреждено в результате неправильного обращения с ним, а также сохранена полная комплектность изделия. Данная гарантия не распространяется на естественный износ изделия. Срок службы изделия и срок действия гарантийных обязательств на него исчисляются со дня продажи или с даты изготовления изделия (в случае, если дату продажи определить невозможно).

Дату изготовления прибора можно найти в серийном номере, расположенном на идентификационной наклейке на корпусе изделия. Серийный номер состоит из 13 знаков. 4-й и 5-й знаки обозначают месяц, 6-й и 7-й – год выпуска устройства.

0	0	0	1	1	2	2	3	3	3	3	3	3
			1 – месяц производства (01 – январь, 02 – февраль ... 12 – декабрь)			2 – год производства (21 – 2021 г., 22 – 2022 г. ... 30 – 2030 г.)			3 – серийный номер модели			

Установленный производителем срок службы прибора составляет 3 года со дня его приобретения при условии, что эксплуатация изделия производится в соответствии с данным руководством и применимыми техническими стандартами.

Упаковку, руководство пользователя, а также сам прибор необходимо утилизировать в соответствии с местной программой по переработке отходов. После окончания срока службы не выбрасывайте прибор вместе с бытовыми отходами. Передайте его в специализированный пункт для дальнейшей утилизации. Проявите заботу об окружающей среде. Отходы, образующиеся при утилизации изделий, подлежат обязательному сбору с последующей утилизацией в установленном порядке и в соответствии с действующими требованиями и нормами отраслевой нормативной документацией, в том числе в соответствии с СанПиН 2.1.7.1322-03 «Гигиенические требования к размещению и обезвреживанию отходов производства и потребления».

КАЗ

 ⚠ *Осы бұйымды пайдаланудың алдында оны пайдалану бойынша нұсқаулықты мұқият оқыңыз және анықтамалық ретінде сақтап қойыңыз. Аспапты дұрыс пайдалансаңыз, оның қызмет ету мерзімі көпке ұзарады.*

Бұл нұсқаулықтағы қауіпсіздік шаралары мен нұсқаулар құралды қолдану кезінде туындауы мүмкін барлық жағдайларды қамтымайды. Бұл құрылғымен жұмыс кезінде қолданушы ақылға сүйеніп, абай әрі мұқият болуы тиіс.

ҚАУІПСІЗДІК ШАРАЛАРЫ

- Қауіпсіздік техникасы талаптары мен бұйымды пайдалану ережелерін ұстанбаудан туындаған зақымдар үшін өндіруші жауапкершілікке тартылмайды.

- Бұл электр аспап тұрмыстық жағдайларда қолданарналған құрылғы болып табылады және пәтерлерде, қала сыртындағы үйлерде немесе өнеркәсіптік емес пайдаланудың басқа жағдайларында қолданыла алады. Құрылғыны өнеркәсіптік немесе кез келген басқа мақсатсыз пайдалану бұйымды дұрыс пайдалану шарттарын бұзу болып табылады. Бұл жағдайда өндіруші ықтимал салдарлар үшін жауап бермейді.
- USB-C кабелі есік немесе жылу көзіне жақын жерде тартпаңыз. USB-C кабелі үшкір заттарға, жиаздың бұрыштары мен жиектеріне тиіп тұрмауын қадағалаңыз.

 STOP *ЕСТЕ САҚТАҢЫЗ: USB-C кабелін кездейсоқ зақымдасаныз, кепілдік шарттарына сәйкес келмейтін ақауларға, сонымен қатар электр тоғының соғуына әкеліп соқтыруы мүмкін.*

- Электр қоректену бауын есіктен немесе жылу көздерінің қасында жүргізбейсіз. Электр бауы бұраламауын және бүгілмеуін, өткір заттарға, жиһаздың бұрыштары мен шеттеріне тимеуін байқаңыз.

 STOP *ТЫЙЫМ САЛЫНАДЫ! Аспапты су толтырылған ыдыстардың (ванна, шұңғылша, т.б.) жанында зарядтамаңыз. USB-C кабелін судан алыс ұстаңыз. СУЛАМАҢЫЗ!*

- Құрылғы корпусын суға немесе басқа сұйықтықтарға ұзақ уақыт батыру ұсынылмайды. Зарядтағышқа қосу алдында құрылғының толық құрғақ екеніне көз жеткізіңіз.

- Аспапты ашық ауада пайдалануға тыйым салынады — құрылғы корпусының ішіне ылғал немесе бөтен заттар тиісе, қатты зақымдар болуы мүмкін.
- Аспапты пайдаланбас бұрын тіс дәрігеріңізбен кеңесіңіз.
- Тіс протездер, импланттар, тіссауыттар және т. б. болған кезде, оларды ирригатормен тазалауға болатынына көз жеткізіңіз. Өндіруші болуы ықтимал зақымдар үшін жауаптылықта болмайды.
- Су ағынын тілдің астына, құлаққа, мұрынға, көзге немесе дененің басқа сезімтал аймақтарының бағыттаманыз – бұл жарақаттарға әкелуі мүмкін.
- Аспапты қолданар алдында ауыз қуысынан барлық алынбалы құрылғыларды алып тастаңыз.
- Аспапты тазалаудың алдында ол электр желіден ажыратылғанына толық көз жеткізіңіз. Аспапты тазалау бойынша нұсқаулықтарды қатаң ұстаныңыз.
- Бұйым қауіпсіздігі үшін жауап беретін тұлғалардың байқауында болмаған балалардың, тиісті біліктілік пен тәжірибесі жоқ, сонымен қатар физикалық, сенсорлық, ақыл-ой қабілеттері шектелген адамдардың пайдалануына арналмаған. Балаларды қосылып тұрған аспаптың қасында қараусыз қалдырмаңыз.
- Аспапты өздігіңізбен жөндеуге немесе құрылымына өзгеріс енгізуге тыйым салынады. Қызмет көрсету және жөндеу бойынша барлық жұмыстарды авторландырылған сервис-орталық жасатуы керек. Біліксіз жасалған жұмыс аспаптың бұзылуына, жарақат пен мүлік зақымдануына әкеліп соқтыруы мүмкін.

- STOP *НАЗАР АУДАРЫҢЫЗ!* Аспапты кез келген ақау болғанда пайдалануға тыйым салынады.

Техникалық сипаттамалар

Үлгі..... YR4502
Аккумулятордың қоректену.....3,7 В
===
Аккумулятордың сыйымдылығы 1200 мА*ч
Электр тоғымен зақымданудан қорғауIII дәреже
Жұмыс принципіимпульстық
Судың минималды қысымы186 кПа
Судың максималды қысымы.....838 кПа
Суға арналған резервуар көлемі 150 мл
Пульсация жиілігіминутына 1200
пульсация
Су шығыны 220 мл/мин
Жұмыс режимдерінің саны 4
Толық қуаттандыру уақыты..... 3 сағ дейін

Соңғы режимді есте сақтау.....бар
Таймер..... 2 минут
Ылғалдан қорғаныш деңгейіIPX7
УК-стерильдеу.....бар
Шу деңгейі.....67 дБ дейін
Габаритті өлшемдері (ені × биіктігі × ұзындығы).....65 × 195 × 45 мм
Таза салмақ.....240 г

Жинағы

Ирригаторы.....1 дана
USB-C кабелі.....1 дана
Стандартты саптама.....1 дана
Ортодонтиялық саптама.....1 дана
Пародонтологиялық саптама.....1 дана
Саяхат тысқабы.....1 дана
Пайдалану бойынша нұсқаулық / кепілдік талоны.....1 дана

 ! *Өндіруші келесі өзгерістер туралы қосымша хабарландырусыз өз өнімдерін жеткіліру барысында дизайнға, жинақталуға, сонымен қатар бұйымның техникалық сипаттамаларына өзгерістер енгізуге құқылы. Техникалық сипаттамаларда ±10% қателікке жол беріледі.*

Аспаптың құрылымы А1

- Стандартты саптама
- Ортодонтиялық саптама
- Пародонтологиялық саптама
- Саптамаларды орнатуға арналған тесік
- Саптамаларды босату түймесі
- Аспапты қосу/өшіру және ультракүлгін зарарсыздандыру түймесі
- Жұмыс режимдерінің индикаторы
- Жұмыс режимін таңдау түймесі
- Су резервуарының қақпақшасы
- USB-C-кабель қосуға арналған ұяшық
- Аспаптың корпусы
- Жылжитын су резервуары
- USB-C кабелі
- Саяхат тысқабы

I. ПАЙДАЛАНА БАСТАУ АЛДЫНДА

Бұйым мен оның құрамдастарын қоратпан абайлап шығарыңыз. Барлық орау материалдары мен жарнамалық жапсырмаларды алып тастаңыз.

 ⚠ *Корпустағы ескертетін жапсырма, жапсырма-көрсеткіш (бар болса) және бұйымның сериялық нөмірі бар кестешені орнында міндетті түрде сақтаңыз!*

Тасымалдау немесе төмен температураларда сақтаған соң аспапты қосар алдында кем дегенде 2 сағатқа бөлме температурасында ұстау керек.

Кабелді толықтай тарқатыңыз. Аспап корпусын ылғал матамен сүртіңіз. Әзірлеудің алдында құрылғы сыртқы және көзге көрінетін ішкі бөліктерінде зақым, жарық және басқа ақау жоқтығына көз жеткізіңіз.

II. ҚҰРАЛДЫ ПАЙДАЛАНУ

Пайдалану зарядтау

Аспапты пайдаланар алдында аккумулятордың батареясын толықтау қуатсыздандыру қажет. USB-C кабелінің көмегімен аспапты сыртқы қуат көзіне қосыңыз, аспап корпусындағы көмексі жарық қосылады. Аккумулятордың толық қуат алу уақыты 3 сағатты құрайды.

 ! *НАЗАР АУДАРЫҢЫЗ!* Құрылғы электр желісіне қосылған кезде жұмыс істемейді.

Саптамаларды орнату және ауыстыру

Аспаптың жинағына 3 саптама кіреді:

- стандартты саптама тістер мен қызыл иекті өңездер мен тамақ қалдықтарынан тазартады, қызыл иекке массаж жасайды, олардың қан айналымын жақсартады. Әр 6 ай сайын ауыстыруды қажет етеді;
- ортодонтиялық саптама брекет-жүйелерін тазалауға арналған. Әр 3 ай сайын ауыстыруды қажет етеді;
- пародонтологиялық саптама қызылик қалталарын тазартуға және жууға арналған. Әр 3 ай сайын ауыстыруды қажет етеді.

 ! *Пародонтологиялық саптаманы пайдаланған кезде, оның зақымдануын және қызыл иек қалталарының жарақаттануын болдырмау үшін аспапты тек төмен қуатта пайдаланыңыз.*

Саптамаларды орнату немесе ауыстыру алдында аспаптың өшірілгеніне көз жеткізіңіз!

Таңдалған саптаманы саптамаларға арналған тесікке орнатыңыз, оның бекітілгеніне көз жеткізіңіз. Орнатылған саптаманы алу үшін, саптамаларды ажырату түймесін басып, саптаманы жоғары тартыңыз.

 STOP *Аспапты саптама орнатпай пайдалануға ТЫЙЫМ САЛЫНАДЫ!*

Пайдалану А2

 ⚠ *НАЗАР АУДАРЫҢЫЗ!* Ирригатор тіс шетқасын ауыстырмайды, сондықтан ауыз қуысын кешенді күтімді қамтамасыз ету үшін, алдымен тістерді шеткімен тазалау ұсынылады. Аспап тістерді және ауыз қуысын тазалауға арналған. Аспапты тек тікелей мақсаты бойынша пайдаланыңыз.

- Аспапты өшірілгеніне көз жеткізіңіз.
- Таңдалған саптаманы орнатыңыз («Саптамаларды орнату және ауыстыру» бөлімін қараңыз).
- Су резервуарын жылжытыңыз.
- Су резервуарының қақпақшасын ашып толтырыңыз. Қақпақшаны жабыңыз.

 ! *Резервуарды толтыру үшін бөлме температурасындағы тазартылған суды немесе ирригаторларға арналған арнайы сұйықтықтарды пайдаланыңыз.*

 STOP *Су резервуарына ыстық су, шөп тұнбаларын, тұзды ерітінділерді, құрамында майы бар немесе антисептикалық ерітінділерді, тіс пастасын, химиялық заттарды, мамондандырылмаған ауыз шайғыштарды немесе ирригаторларға арналмаған басқа сұйықтықтарды құюға ТЫЙЫМ САЛЫНАДЫ!*

- Қажет болса, сұйықтықты зарарсыздандыру жүргізіңіз («УК-стерильдеу» бөлімін қараңыз).
- Жұмыс режимін таңдау түймесін басу арқылы қажетті режимді орнатыңыз («Жұмыс режимін таңдау бойынша ұсыныстар» тарауын қараңыз), сәйкес индикатор жанады, ауыстыру шеңбер бойымен жүзеге асырылады.

 ! *Жұмыс режимдерін аспап жұмыс істеп тұрған кезде де тікелей өзгертуге болмайды.*

Аспап соңғы таңдалған жұмыс режимін есте сақтайды. Келесі қосу кезінде құрылғы соңғы таңдалған байланысты жұмыс істейді.

- Қосу/өшіру түймесін басыңыз, құрылғы жұмыс істей бастайды.
- Аузыңызды сәл ашыңыз және су ағынын тістер мен қызыл иектің бетіне тік бұрышпен бағыттап, тазалау процедурасын орындаңыз. Шеткі тістерден алдыңғы тістерге қарай қимылдаңыз, тістердің арасына 2–3 секундқа тоқталыңыз.

 STOP *Жұмыс кезінде аспаптың корпусын 45°-тан артық еңкейтпеңіз. Саптамадан су шығатын жерді жаппаңыз!*

- Жұмысты аяқтаған кезде қосу/өшіру түймесін басыңыз, жұмыс режимінің барлық индикаторлары біраз уақыт жанады, содан кейін сөнеді және аспап өшеді.

 ! *Құрылғы 2 минут үздіксіз жұмыс істегеннен кейін автоматты өшіру таймерімен жабықталаған.*

10. Су резервуарының қақпағын ашып, қалған сұйықтықты төгіңіз.

 ! *Резервуардың қабырғаларында жағымсыз иістер мен шөгінділердің пайда болуын болдырмау үшін ирригаторды әр қолданғаннан кейін одан сұйықтықты тегіп тастаңыз.*

11. Ықшам сақтау үшін жылжымалы су резервуарын жинаңыз.

 STOP *Су резервуарында сұйықтық болса, оны жинамаңыз!*

12. Оны «Аспап күтімі» тарауының ұсыныстарына сәйкес тазартыңыз.

Жұмыс режимін таңдау бойынша ұсыныстар

Индицациясы	Сипаттама
● ○ ○	Стандартты жұмыс режимі. Күнделікті қолдануға жарамды
○ ● ○	Жұмсақ тазалау режимі. Сезімтал қызыл мектерге қолайлы
○ ○ ●	Пульсация режимі. Терең тазалауға және қызыл иекке массаж жасауға қолайлы
○ ○ ○	Қолмен теңшеу режимі ағын қысымын реттеуге мүмкіндік береді. Аспап қолмен теңшеу режимінде жұмыс істеп тұрғанда, жұмыс режимін таңдау түймесін басып тұрыңыз, түймені ұстап тұрғанда қысым өзгереді. 7 қысым деңгейі бар, ауыстыру шеңбер бойымен жүзеге асырылады. Қажетті қысым деңгейіне жеткенде, жұмыс режимін таңдау түймесін босатыңыз, аспап жасалған теңшеуді есте сақтайды

 ! *Алғашқы тазалау кезінде жағымсыз немесе ауырсын сезімдердің алдын алу үшін аспапты жұмсақ тазалау режимінде пайдалану ұсынылады.*

УК-стерильдеу

Қажет болса, су резервуарындағы сұйықтықты зарарсыздандыру жүргізуге болады. Бұл үшін:

- Су резервуарын «Пайдалану» бөліміне сәйкес толтырыңыз.
- Аспапты қатты, қолденең, мөлдір емес бетке орнатыңыз.
- Аспапты өшірілгеніне көз жеткізіңіз. Қосу/өшіру түймесін басып, УК-шамы жанғаша ұстап тұрыңыз.

 ⚠ *Көзіңізді ультракүлгін сәуле әсерінен сақтаңыз. Адамдар мен жануарларды ультракүлгін сәулеге ұшыратпаңыз!*

- Аспап су резервуарындағы сұйықтықты 2 минут ішінде зарарсыздандырады және процедураның соңында ультракүлгін шамды автоматты түрде сөндіреді. Ирригатор пайдалануға дайын.

 ! *Қажет болса, зарарсыздандыру процедурасын үзуге болады. Бұл үшін қосу/өшіру түймесін (аспап өшеді) немесе жұмыс режимін таңдау түймесін басыңыз (аспап жұмыс режимін таңдау режиміне өтеді).*

III. АСПАП КҮТІМІ

Құралды тазалауға кірісетес бұрын, оның электр желісінен ажыраулы екендігіне көз жеткізіңіз. Бұйымның тұрқын ылғалды сұлгітмен немесе пубкемен тазарту керек.

Әр қолданғаннан кейін саптамаларды ағынды сумен шайыңыз.

 STOP *НАЗАР АУДАРЫҢЫЗ!* Құрылғы корпусын суға немесе басқа сұйықтықтарға ұзақ уақыт батыру ұсынылмайды.

Құралды тазалау кезінде қатты сұрткіштер немесе зубкаларды қалдануға ТЫЙЫМ САЛЫНАДЫ. Сондай-ақ химиялық агрессивті кез келген заттарды қалдануға болмайды.

Сақтау және тасымалдау

Сақтау және қайта пайдаланудың алдында құралдың барлық бөліктерін тазалап, түгел құрғатыңыз. Құралды құрғақ желденетін жерде жылыту аспаптарынан алыс және тікелей күн сәулелерден алыс сақтаңыз.

Тасымалдау және сақтау кезінде құралдың зақымдануына және/немесе ораманың бүтіндігіне әкелуі мүмкін құралды механикалық әсерлерге ұшыртуға тыйым салынады.

Құралдың орамасын су мен басқа да сұйықтықтардан сақтау қажет.

IV. СЕРВИС-ОРТАЛЫҚҚА ЖОЛЫҒАР АЛДЫНДА

Ақаулық	Мүмкін болатын себебі	Түзету әдістері
Аспап жұмыс істемейді	Аспап аккумуляторының заряды таусылды	Аккумуляторды толықтау қуаттаңыз («Пайдалану зарядтау» тарауды қараңыз)
Су берілмейді	Су резервуары бос	Су резервуарын «Құралды пайдалану» бөліміне сәйкес толтырыңыз
Құрал өшіп қалды	Автоматты түрде өшу функциясы іске қосылды	Құрал 2 минут бойы үздіксіз жұмысістегеннен кейін автоматты түрде өшеді
	USB-C кабелі дұрыс жалғанбаған	USB-C кабелі дұрыс жалғанғанына көз жеткізіңіз
Аспап зарядталмайды	USB-C кабелі жарамсыз	USB-C кабелін жарамдысына ауыстырыңыз
	Сыртқы қуат көзінде ақау бар	Аспапты басқа қуат көзіне қосыңыз

 ! *Егер қателікті дұрыстай алмасаңыз, авторизацияланған сервистік орталыққа жүгініңіз.*

Кепілдіктен кейінгі жөндеуге арналған қосалқы бөлшектерді табуға болады саитта қолжетімді <https://redmondsale.com>

V. КЕПІЛДІКТІ МІНДЕТТЕМЕЛЕР

Осы бұйымға сатып алынған саттен 12 ай мерзіміне кепілдік беріледі. Ке пілдік кезеңі ішінде дайындаушы жөндеу, бөлшектерді ауыстыру немесе барлық бұйымды ауыстыру жолымен кез келген зауыттық ақауларды жоюға міндеттенеді. Кепілдік тек сатып алу күні түпнұсқалық кепілдік талонында дүкен мөрімен және сатушы қолымен расталған жағдайда ғана күшіне енеді. Осы кепілдік тек бұйым пайдалану бойынша нұсқаулыққа сәйкес қолданылған, жөнделмеген, бұзылмаған және онымен дұрыс жұмыс істемеу нәтижесінде зақымданбаған, сонымен қатар бұйымның толық жинағы сақталған жағдайда танылады. Осы кепілдік бұйымның табиғи тозуына таралмайды.

Бұйымның қызмет мерзімі мен оған кепілдікті міндеттемелердің қолданыс мерзімі бұйым сатылған немесе өндірілген кезден есептеледі (егер сату күнін анықтау мүмкін болмаса).

Аспап өндірілген күнді бұйым корпусының сәйкестендіру жапсырмасындағы сериялық нөмірден табуға болады. Сериялық нөмір 13 белгіден тұрады. 4-ші және 5-ші белгілер айды, 6-шы және 7-ші – құрылғының шығарылған жылын білдіреді.

0	0	0	1	1	2	2	3	3	3	3	3	3
<p>1 – өндірілген айы (01 – қаңтар, 02 – ақпан ... 12 – желтоқсан) 2 – өндірілген жылы (21 – 2021 ж., 22 – 2022 ж. ... 30 – 2030 ж.) 3 – үлгінің сериялық нөмірі</p>												

Өндіруші бекіткен аспаптың қызмет ету мерзімі бұйымның пайдаланылуы осы нұсқаулық пен қолданылатын техникалық стандарттарға сәйкес жүруі жағдайында сатып алынған күнінен 3 жылды құрайды.

 ! *Орамды, пайдаланушы нұсқаулығын, сонымен қатар аспаптың өзін қалдықтарды қайта өңдеу бойынша жергілікті бағдарламаға сәйкес пайдаға асыру керек. Қоршаған ортаға қамқорлық білдіріңіз: мұндай бұйымдарды әдеттегі тұрмыстық қоқыспен тастамаңыз.*



Товар сертифицирован в соответствии с Федеральным законом «О техническом регулировании» и соответствует требованиям Технического регламента Таможенного союза ТР ТС 004/2011 «О безопасности низковольтного оборудования», Технического регламента Таможенного союза ТР ТС 020/2011 «Электромагнитная совместимость технических средств», Технического регламента Евразийского экономического союза «Об ограничении применения опасных веществ в изделиях электротехники и радиоэлектроники» ТР ЕАЭС 037/2016. Изготовитель: «Чжухай ИнгЧжи Сервис кампани Лимитед», 51900, 100 Хуа Вей Роуд, Чинь Шань, Сан Чжоу Дистрикт, Чжухай Сити, Китай. Импортёр в России: ООО «ИЛОТ», 198099, г.Санкт-Петербург, ул.Промышленная, д. 38, к. 2, лит. А. Importer (EU): SIA "SPILVA TRADING", Edoles iela 5, Riga, Latvia, LV1055. © РЕДМОНД. Все права защищены. 2024. Воспроизведение, передача, распространение, перевод или другая переработка данного документа или любой его части без предварительного письменного разрешения правообладателя запрещены.

www.redmond.company

www.multivarka.pro

Made in China

YR4502-CIS-UM-4

Заполняется фирмой-продавцом / Сатушы фирма толтырады

Гарантийный талон № / № кепілдік талон

Вид техники / Техниканың түрі

Модель / Үлгі

Дата продажи / Сатылған күні

Серийный номер / Сериялық нөмір

Фирма-продавец / Сатушы фирма

Подпись продавца / Сатушының қолы

Печать фирмы-продавца / Сатушы фирманың мөрі

Изделие надлежащего качества, укомплектовано, технически исправно, претензий не имею. С условиями гарантии ознакомлен.

Бұйымның сапасы жарамды, жинақталған, техникалық жөн, шағымым жоқ. Кепілдік шарттарымен таныстым.

Подпись покупателя / Сатып алушының қолы

Информация о произведенных ремонтах / Жасалған жөндеулер туралы деректер

Гарантийный талон №/ № кепілдік талон

Дата приема / Қабылданған күні

Дата выдачи / Берілген күні

Заявленный дефект/ Мәлімделген ақау

Описание ремонта / Жөндеудің сипаттамасы

Подпись / Қолы

Печать сервисного центра / Сатушы

Информация о произведенных ремонтах / Жасалған жөндеулер туралы деректер