

REDMOND

Чайник электрический
RK-G154

Руководство по эксплуатации
Гарантийный талон



Если вы не получили требуемое качество обслуживания в сервисе, обращайтесь в головной сервисный центр по контактным данным, указанным в условиях гарантийного обслуживания

RUS 4
UKR 13
KAZ 18



Производитель: «Пауэр Пойнт Инк. Лимитед» №1202 Хай Юн
Гэ (В1) Лин Хай Шан Чжуан Сямейлин Футьян, Шеньжень, Китай,
518049.

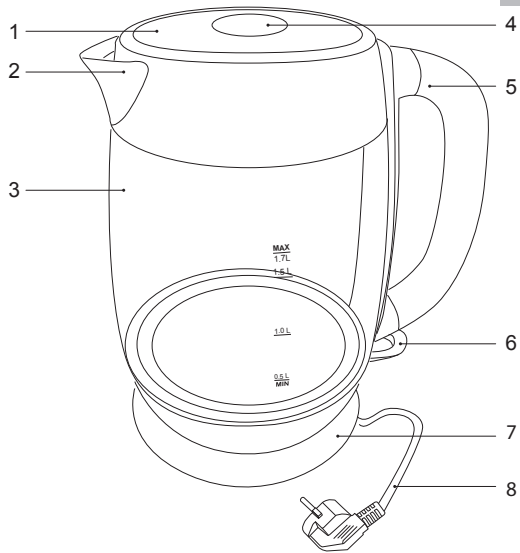
Импортер: ООО «АЛЬФА», 198099, РФ, г. Санкт-Петербург, ул.
Промышленная, д. 38, корп. 2, литера А.

© REDMOND. Все права защищены. 2018

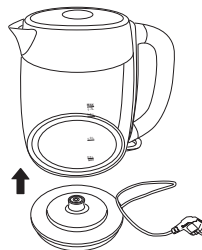
Воспроизведение, передача, распространение, перевод или
другая переработка данного документа или любой его части без
предварительного письменного разрешения правообладателя
запрещены.

СОДЕРЖАНИЕ

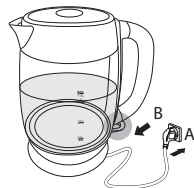
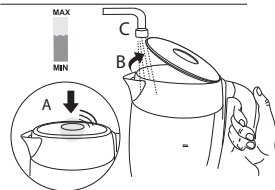
Меры безопасности.....	4
Технические характеристики.....	7
Комплектация.....	7
Устройство прибора.....	7
I. ПЕРЕД НАЧАЛОМ ИСПОЛЬЗОВАНИЯ.....	7
II. ЭКСПЛУАТАЦИЯ ПРИБОРА.....	8
Кипячение воды.....	8
Системы безопасности.....	8
III. УХОД ЗА ПРИБОРОМ.....	9
Очистка от накипи.....	9
Очистка съемного фильтра.....	9
Хранение и транспортировка.....	9
IV. ПЕРЕД ОБРАЩЕНИЕМ В СЕРВИС-ЦЕНТР.....	9
V. ГАРАНТИЙНЫЕ ОБЯЗАТЕЛЬСТВА.....	10



A1



A2



УВАЖАЕМЫЙ ПОКУПАТЕЛЬ!

Благодарим вас за то, что отдали предпочтение бытовой технике REDMOND.

REDMOND — это качество, надежность и неизменно внимательное отношение к потребностям клиентов. Надеемся, что вам понравится продукция компании и вы также будете выбирать наши изделия в будущем.

Электрический чайник RK-G154 предназначен для кипячения воды в домашних условиях.

Хотите узнать больше? Посетите наш сайт www.redmond.com.ru.

Здесь вы найдете самую актуальную информацию о предлагаемой технике и ожидаемых новинках, сможете получить консультацию онлайн, а также заказать продукцию REDMOND и оригинальные аксессуары к ней в нашем интернет-магазине.

Служба поддержки пользователей REDMOND в России: 8-800-200-77-21 (звонок по России бесплатный).



Прежде чем использовать данное изделие, внимательно прочитайте руководство по эксплуатации и сохраните его в качестве справочника. Правильное использование прибора значительно продлит срок его службы.

Меры безопасности и инструкции, содержащиеся в данном руководстве, не охватывают все возможные ситуации, которые могут возникнуть в процессе эксплуатации прибора. При работе с устройством пользователь должен руководствоваться здравым смыслом, быть осторожным и внимательным.

МЕРЫ БЕЗОПАСНОСТИ

- Производитель не несет ответственности за повреждения, вызванные несоблюдением техники безопасности и правил эксплуатации изделия.
- Данный электроприбор предназначен для использования в бытовых условиях и может применяться в квартирах, загородных домах, гостиничных номерах, бытовых помещениях магазинов, офисов или в других подобных условиях непромышленной эксплуатации. Промышленное или любое другое нецелевое использование устройства будет считаться нарушением

условий надлежащей эксплуатации изделия. В этом случае производитель не несет ответственности за возможные последствия.

- Перед подключением устройства к электросети проверьте, совпадает ли ее напряжение с номинальным напряжением питания прибора (см. технические характеристики или заводскую табличку изделия).
- Используйте удлинитель, рассчитанный на потребляемую мощность прибора: несоответствие параметров может привести к короткому замыканию или возгоранию кабеля.
- Подключайте прибор только к розеткам, имеющим заземление, – это обязательное требование электробезопасности. Используя удлинитель, убедитесь, что он также имеет заземление.
- Выключайте прибор из розетки после использования, а также во время его очистки или перемещения. Извлекайте электрошнур сухими руками, удерживая его за штепсель, а не за провод.

STOP

***ВНИМАНИЕ!** Во время работы прибор нагревается! Будьте осторожны! Не касайтесь руками корпуса прибора во время его работы. Во избежание ожога горячим паром не наклоняйтесь над устройством при открывании крышки.*

- Используйте прибор только по назначению. Использование прибора в целях, отличающихся от указанных в данном руководстве, является нарушением правил эксплуатации.
- Разрешается использовать чайник только с подставкой, входящей в комплект прибора.
- Не протягивайте шнур электропитания вблизи источников тепла. Следите за тем, чтобы электрошнур не перекручивался и не перегибался, не соприкасался с острыми предметами, углами и кромками мебели.

STOP

***ПОМНИТЕ:** случайное повреждение кабеля электропитания может привести к неполадкам, которые не соответствуют ус-*

ловиям гарантии, а также к поражению электротоком. При повреждении шнура питания его замену, во избежание опасности, должен производить изготовитель, сервисная служба или аналогичный квалифицированный персонал.

- Не устанавливайте прибор на мягкую и нетермоустойчивую поверхность, не накрывайте его во время работы: это может привести к нарушению работы и поломке устройства.
- Запрещена эксплуатация прибора на открытом воздухе: попадание влаги в контактную группу или посторонних предметов внутрь корпуса устройства может привести к его серьезным повреждениям.
- Перед очисткой прибора убедитесь, что он отключен от электросети и полностью остыл. Строго следуйте инструкциям по очистке прибора.

STOP

ЗАПРЕЩАЕТСЯ погружать корпус и подставку прибора в воду!

- Прибор не предназначен для использования лицами (включая детей) с пониженными физическими, психическими или умственными способностями или при отсутствии у них опыта или знаний, если они не находятся под контролем или не проинструктированы об использовании данного прибора лицом, ответственным за их безопасность. Дети должны находиться под присмотром для недопущения игры с прибором.
- Запрещены самостоятельный ремонт прибора или внесение изменений в его конструкцию. Ремонт прибора должен производиться исключительно специалистом авторизованного сервис-центра. непрофессионально выполненная работа может привести к поломке прибора, травмам и повреждению имущества.

STOP

ВНИМАНИЕ! *Запрещается использование прибора при любых неисправностях.*

Технические характеристики

Модель.....	RK-G154
Мощность.....	1850-2200 Вт
Напряжение.....	220-240 В, 50 Гц
Защита от поражения электротоком	класс I
Объем.....	1,7 л
Материал корпуса	термостойкое стекло
Контактная группа.....	Strix®
Фильтр от накипи	Съемный
Автоотключение:	
• при закипании	
• при отсутствии воды	
Нагревательный элемент.....	скрытый
Шкала уровня воды	градуированная
Внутренняя подсветка	светодиодная
Вращение на подставке	360°
Отсек для хранения электрошнура	есть
Длина электрошнура.....	0,7 м
Габаритные размеры	195 × 150 × 235 мм
Вес нетто с подставкой.....	1,1 кг ± 3%

Комплектация

Чайник	1 шт.
Подставка чайника.....	1 шт.
Руководство по эксплуатации/Гарантийный талон	1 шт.

Производитель имеет право на внесение изменений в дизайн, комплектацию, а также в технические характеристики изделия в ходе совершенствования своей продукции без дополнительного уведомления об этих изменениях.

Устройство прибора (схема А1, стр. 3)

1. Крышка
2. Носик со съемным фильтром от накипи
3. Корпус с градуированной шкалой уровня воды
4. Кнопка открытия крышки
5. Ручка
6. Выключатель (I/O)
7. Подставка с углублением для хранения электрошнура
8. Электрошнур

I. ПЕРЕД НАЧАЛОМ ИСПОЛЬЗОВАНИЯ

Аккуратно достаньте изделие и его комплектующие из коробки. Удалите все упаковочные материалы и рекламные наклейки.



Обязательно сохраните на месте предупреждающие наклейки, наклейки-указатели (при наличии) и табличку с серийным номером изделия на его корпусе!

После транспортировки или хранения при низких температурах необходимо выдержать прибор при комнатной температуре не менее 2 часов перед включением.

Полностью размотайте шнур электропитания. Протрите корпус изделия влажной тканью и дайте ему просохнуть. Убедитесь, что в контактной группе чайника и на его подставке не осталось влаги.



Для удаления возможных посторонних запахов и пыли, возникших при производстве и хранении, а также для дезин-

фекции прибора налейте в чайник воду до максимальной отметки мерной шкалы и вскипятите ее. Можно добавить в воду 1-2 чайные ложки лимонной кислоты. Вылейте воду и ополосните чайник холодной водой. При необходимости повторите эти действия еще раз.

II. ЭКСПЛУАТАЦИЯ ПРИБОРА

Порядок использования прибора см. на схеме **A2**, стр. 3.

1. Установите чайник с подставкой на твердую ровную сухую горизонтальную поверхность. При установке следите за тем, чтобы выходящий при кипении пар не попадал на обои, декоративные покрытия, электронные приборы и другие предметы, которые могут пострадать от повышенной влажности и температуры.
2. Размотайте электрошнур на нужную длину. Лишнюю часть уложите в углубление внизу подставки. При необходимости используйте удлинитель подходящей мощности (не менее 2,5 кВт).
3. Снимите чайник с подставки. Нажмите кнопку открытия крышки.
4. Налейте в чайник воду. Уровень воды должен находиться между отметками MIN и MAX на градуированной шкале. Если наполнить чайник водой выше отметки MAX, то при закипании возможно разбрызгивание кипятка. Если воды слишком мало, прибор может отключиться преждевременно.

STOP

ВНИМАНИЕ! Прибор предназначен только для нагревания и кипячения воды.

5. Закройте крышку чайника до щелчка и установите чайник на подставку. Прибор будет работать только в том случае, если он установлен правильно.
6. Подключите прибор к электросети.

Кипячение воды

1. Переведите выключатель I/O в положение I. Начнется процесс нагрева воды, включится внутренняя подсветка.
2. После закипания воды подсветка погаснет, прибор перейдет в режим ожидания.
3. Для прерывания процесса нагрева воды переведите выключатель I/O в положение 0.



ВНИМАНИЕ! Если в процессе нагрева вы сняли чайник с подставки, выключатель останется в положении I. Если затем вы поместите чайник на подставку, процесс нагрева воды продолжится. Снимая чайник с подставки, всегда переводите выключатель в положение 0.



ВНИМАНИЕ! В данной модели используется инновационная система отвода конденсата от термоавтомата, что повышает надежность и долговечность ее работы. В связи с этим возможно появление капель воды на подставке как следствие осаждения конденсата.

4. По окончании работы отключите прибор от электросети.

Системы безопасности

- Чайник оснащен системой автоматического отключения после закипания воды.
- При отсутствии воды в чайнике или недостаточном ее количестве сработает автоматическая защита от перегрева и

отключит питание чайника. Подождите, пока прибор остынет, после этого он будет готов к работе.

III. УХОД ЗА ПРИБОРОМ

Перед очисткой отключите прибор от электросети и дайте ему полностью остыть. Корпус чайника и подставку очищайте влажной мягкой тканью.



ЗАПРЕЩАЕТСЯ погружать чайник, подставку, шнур электропитания и штепсель в воду или помещать их под струю воды!



ЗАПРЕЩАЕТСЯ использование при очистке прибора грубых салфеток или губок, абразивных паст. Также недопустимо использование любых химически агрессивных или других веществ, не рекомендованных для применения с предметами, контактирующими с пищей.

Очистка от накипи

В процессе эксплуатации, в зависимости от состава используемой воды, на нагревательном элементе и внутренних стенках прибора возможно образование налета и накипи. Для их удаления используйте специальные неабразивные вещества для очистки и удаления накипи с кухонной техники.

1. Перед очисткой чайника дайте ему полностью остыть.
2. Следуйте инструкции на упаковке чистящего средства.
3. После очистки вылейте раствор и тщательно промойте чайник холодной водой.
4. Протрите чайник влажной тканью для удаления всех следов раствора и накипи.



ВНИМАНИЕ! Перед повторным использованием чайника убедитесь, что электрические контакты совершенно сухие!

Очистка съемного фильтра

1. Откройте крышку и надавите на съемный фильтр через носик чайника.
2. Промойте фильтр под проточной водой. Возможно использование раствора для мытья посуды.
3. Установите фильтр в чайник.

Хранение и транспортировка

Перед хранением и повторной эксплуатацией очистите и полностью просушите все части прибора. Храните прибор в сухом вентилируемом месте вдали от нагревательных приборов и попадания прямых солнечных лучей.

При транспортировке и хранении запрещается подвергать прибор механическим воздействиям, которые могут привести к повреждению прибора и/или нарушению целостности упаковки. Необходимо беречь упаковку прибора от попадания воды и других жидкостей.

IV. ПЕРЕД ОБРАЩЕНИЕМ В СЕРВИС-ЦЕНТР

Неисправность	Возможные причины	Способ устранения
Прибор не включается	Отсутствует электропитание	Убедитесь, что прибор подключен к исправной розетке. Проверьте наличие напряжения в электросети

Неисправность	Возможные причины	Способ устранения
Чайник преждевременно отключается	Образовалась накипь на нагревательном элементе	Очистите нагревательный элемент от накипи (см. раздел «Уход за прибором»)
Чайник выключается через несколько секунд	В чайнике мало воды, сработала защита от перегрева	Отключите прибор от электросети и дайте ему остыть. При дальнейшей эксплуатации наполняйте водой выше отметки MIN на корпусе

i В случае если неисправность устранить не удалось, обратитесь в авторизованный сервисный центр.

V. ГАРАНТИЙНЫЕ ОБЯЗАТЕЛЬСТВА

Гарантийный талон находится в конце руководства по эксплуатации!

На данное изделие предоставляется гарантия сроком на 12 месяцев с момента приобретения. В течение гарантийного периода изготовитель обязуется устранить путем ремонта, замены деталей или замены всего изделия любые заводские дефекты, вызванные недостаточным качеством материалов или сборки. Гарантия вступает в силу только в том случае, если дата покупки подтверждена печатью магазина и подписью продавца на оригинальном гарантийном талоне. Настоящая гарантия признается лишь в том случае, если изделие применялось в соответствии с руководством по эксплуатации, не ремонтировалось, не разбиралось и не было повреждено в результате неправильного обращения с ним, а также сохранена полная комплектность изделия. Данная гарантия не распространяется на естественный износ изделия и расходные материалы (фильтры, лампочки, антипригарные покрытия, уплотнители и т. д.), а также аккумуляторные источники питания и батареи питания.

Срок службы изделия и срок действия гарантийных обязательств на него исчисляются со дня продажи или с даты изготовления изделия (в случае, если дату продажи определить невозможно).

Дату изготовления прибора можно найти в серийном номере, расположенном на идентификационной наклейке на корпусе изделия. Серийный номер состоит из 13 знаков. 6-й и 7-й знаки обозначают месяц, 8-й – год выпуска устройства.

0	0	0	0	0	1	1	2	3	3	3	3	3
---	---	---	---	---	---	---	---	---	---	---	---	---

1 – месяц производства (01 – январь, 02 – февраль ... 12 – декабрь)

2 – год производства (1 – 2011 г., 2 – 2012 г. ... 0 – 2020 г.)

3 – серийный номер модели

Установленный производителем срок службы прибора составляет 3 года со дня его приобретения при условии, что эксплуатация изделия производится в соответствии с данным руководством и применимыми техническими стандартами.

Утилизацию упаковки, руководства пользователя, а также самого прибора необходимо производить в соответствии с местной программой по переработке отходов. Не выбрасывайте такие изделия вместе с обычным бытовым мусором.

УСЛОВИЯ ГАРАНТИЙНОГО ОБСЛУЖИВАНИЯ

Данная программа несет гарантийные обязательства в течение 12 месяцев со дня продажи товара или с даты изготовления изделия (в случае, если дату продажи определить невозможно).

Дату изготовления прибора можно найти в серийном номере, расположенном на идентификационной наклейке на корпусе изделия. Серийный номер состоит из 13 знаков. 6-й и 7-й знаки обозначают месяц, 8-й – год выпуска устройства. Сроки действительны только при соблюдении клиентом условий гарантийного обслуживания. Настоящая гарантия не распространяется на изделия, используемые в промышленных и/или коммерческих целях.

При продаже проследите, чтобы продавец правильно заполнил гарантийный талон, указал серийный номер аппарата, дату продажи, поставил печать, а также подпись продавца.

Проверьте изделие, комплектность, техническое состояние, ознакомьтесь с условиями гарантии и поставьте свою подпись.

Не допускается вносить изменения, стирать или переписывать данные, указанные в гарантийном талоне.

Гарантия не распространяется на изделия с повреждениями, вызванными:

- неправильной эксплуатацией, небрежным обращением, неправильным подключением, несоблюдением прилагаемого руководства;
- механическими, тепловыми и иными повреждениями, возникшими по причине неправильной эксплуатации, небрежного отношения или несчастного случая;
- несвоевременной очисткой фильтров, пылесборников и других частей и аксессуаров, требующих периодической очистки и замены;

- попаданием внутрь посторонних предметов, жидкостей, насекомых, грызунов и т. д.;
- повреждением электрических шнуров;
- подключением в сеть с напряжением, отличным от указанного в правилах эксплуатации на данное изделие, или с несоответствием стандартным параметрам питающей сети;
- неквалифицированным ремонтом и другими вмешательствами, повлекшими изменения конструкции изделия;
- действиями непреодолимой силы (пожар, наводнение, молния и др.);
- воздействием высоких внешних температур на нетермостойкие части изделия;
- изменением, удалением или неразборчиво напечатанным серийным номером.

Гарантия не распространяется на узлы, механизмы и аксессуары, имеющие естественный срок износа (щетки для пылесосов, металлические чаши мультиварок и формы для выпекания с антипригарными покрытиями, сетки-ножи для соковыжималок, ножи, мешки-пылесборники, сменные фильтры, шампуни, жидкости и т. д.), а также аккумуляторные источники питания и батареи питания. В соответствии с руководством по эксплуатации под действие гарантии не подпадают работы по периодическому обслуживанию прибора.

Информацию о наличии сервисных центров в вашем регионе и стране можно уточнить на сайте: www.redmond.com/ru/services.

Служба поддержки пользователей в России: тел. 8-800-200-77-41 (звонок по России бесплатный).

Служба поддержки пользователей в Республике Беларусь: тел. 8-820-007-10-211 (звонок по Республике Беларусь бесплатный).

Адрес организации, уполномоченной на принятие претензий от покупателей и производящей ремонт и техническое обслуживание товара: 195027, РФ, г. Санкт-Петербург, ул. Шелетовская, д. 1, ООО «Ра сервис».Тел.: 8(812)740-16-2.



Если вы не получили требуемое качество обслуживания в сервисе (установленные требованиями Закона о защите прав потребителей сроки на устранение неисправностей по гарантии превышены, отсутствуют запасные части, некачественно выполнен ремонт и т. д.), – обращайтесь в головной сервисный центр по телефону 8-800-200-77-41 или заполните форму на официальном сайте <http://redmond.company/ru/support/rate.php>. Благодаря обратной связи мы исправим возникающие недочеты, чтобы сервис был качественным, своевременным и удобным. Спасибо за вашу помощь.



Перед початком використання уважно прочитайте інструкцію з експлуатації і збережіть її як довідник. Правильне використання приладу значно продовжить термін його служби.

Заходи безпеки та інструкції, що містяться в цьому посібнику, не охоплюють всі можливі ситуації, які можуть виникнути в процесі експлуатації приладу. Під час використання пристрою користувач повинен керуватися здоровим глуздом, бути обережним і уважним.

ЗАХОДИ БЕЗПЕКИ

- Виробник не несе відповідальності за пошкодження, спричинені недотриманням вимог щодо техніки безпеки та правил експлуатації виробу.
- Даний електроприлад призначений для використання в побутових умовах і може застосовуватися в квартирах, заміських будинках, готельних номерах, побутових приміщеннях магазинів, офісів або в інших подібних умовах непромислової експлуатації. Промислове або будь-яке інше нецільове використання пристрою вважа-

тиметься порушенням умов належної експлуатації виробу. У цьому випадку виробник не несе відповідальності за можливі наслідки.

- Перед підключенням пристрою до електромережі перевірте, чи збігається її напруга з номінальною напругою живлення приладу (див. технічні характеристики або заводську табличку виробу).
- Використовуйте подовжувач, розрахований на споживану потужність приладу: невідповідність параметрів може призвести до короткого замикання або займання кабелю.
- Підключайте прилад лише до розеток, що мають заземлення, – це обов'язкова вимога електробезпеки. Використовуючи подовжувач, переконайтеся, що він також має заземлення.
- Вимикайте прилад із розетки після використання, а також під час його очищення або переміщення. Витягуйте електрошнур сухими руками, утримуючи його за штепсель, а не за дрiт.

STOP *УВАГА! Під час роботи прилад нагрівається! Будьте обережні! Не торкайтеся руками корпусу приладу у процесі його експлуатації. Щоб уникнути опіку гарячою парою, не нахилийтеся над пристроєм під час відкриття кришки.*

- Використовуйте прилад лише за призначенням. Використання приладу в цілях, що відрізняються від вказаних у даній інструкції, є порушенням правил експлуатації.
- Дозволяється використовувати чайник лише з підставкою, що входить до комплекту приладу.
- Не протягуйте шнур електроживлення в дверних отворах або поблизу джерел тепла. Стежте за тим, щоб електрошнур не перекручувався та не перегинався, не стикався з гострими предметами, кутами й краями меблів.

STOP *ПАМ'ЯТАЙТЕ: випадкове пошкодження кабелю електроживлення може призвести до неполадок, які не відповідають умовам га-*

ранті, а також до ураження електрострумом. Пошкоджений електрокабель потребує термінової заміни в сервіс-центрі.

- Не встановлюйте прилад на м'яку й нетерmostійку поверхню, не накривайте його під час роботи: це може призвести до порушення роботи та поломки пристрою.
- Заборонено експлуатацію приладу на відкритому повітрі: потрапляння вологи до контактної групи або сторонніх предметів всередину корпусу пристрою може призвести до його серйозних пошкоджень.
- Перед очищенням приладу переконайтеся, що він відключений від електромережі й повністю охолов. Чітко дотримуйтеся інструкцій щодо очищення приладу.

STOP *ЗАБОРОНЯЄТЬСЯ занурювати корпус і підставку приладу у воду!*

- Даний прилад не призначений для використання людьми (в тому числі дітьми), в яких є фізичні,

нервові або психічні відхилення або брак досвіду та знань, за винятком випадків, коли за такими особами здійснюється нагляд або проводиться їхній інструктаж щодо використання даного приладу особою, що відповідає за їхню безпеку. Необхідно наглядати за дітьми, щоб не допустити їхніх ігор із приладом, його комплектуючими, а також заводською упаковкою. Очищення й обслуговування пристрою не мають виконувати діти без нагляду дорослих.

- Заборонено самостійний ремонт приладу або внесення змін до його конструкції. Ремонт приладу має здійснюватися винятково фахівцем авторизованого сервіс-центру. Некваліфіковано виконана робота може призвести до поломки приладу, травм і пошкодження майна.

STOP

УВАГА! Заборонено використання приладу за будь-яких несправностей.

Технічні характеристики

Модель.....	RK-G154
Потужність.....	1850-2200 Вт
Напруга.....	220-240 В, 50 Гц
Захист від ураження електричним струмом.....	клас I
Об'єм.....	1,7 л
Матеріал корпусу.....	термостійке скло
Контактна група.....	Strix®
Фільтр від накипу.....	знімний
Підсвічування.....	внутрішня світлодіодна
Автомимкнення:	
• при закипанні	
• при відсутності води	
Вид нагрівального елемента.....	прихований
Шкала рівня води.....	градуйована
Обертання на підставці.....	360°
Відсік для зберігання електрошнура.....	Є
Довжина електрошнура.....	0,7 м
Габаритні розміри.....	195 × 150 × 235 мм
Вага нетто з підставкою.....	1,1 кг ± 3%

Комплектація

Чайник.....	1 шт.
Підставка для чайника.....	1 шт.
Інструкція з експлуатації/Гарантійний талон.....	1 шт.

Виробник має право на внесення змін до дизайну, комплектації, а також до технічних характеристик виробу під час вдосконалення своєї продукції без додаткового повідомлення про ці зміни.

Будова приладу (схема **A1**, стор. 3)

1. Кришка
2. Носик зі знімним фільтром від накипу
3. Корпус зі шкалою рівня води
4. Кнопка відкриття кришки
5. Ручка
6. Вимикач (I/O)
7. Підставка з відсіком для зберігання електрошнура
8. Шнур електроживлення

I. ПЕРЕД ПОЧАТКОМ ВИКОРИСТАННЯ

Акуратно дістаньте виріб і його комплектуючі з коробки. Вида-
літь усі пакувальні матеріали та рекламні наклейки.



*Обов'язково збережіть на місці застережні наклейки, накле-
юки-показчики (за наявності) і табличку з серійним номером
виробу на його корпусі!*

*Після транспортування або зберігання за низьких темпера-
тур необхідно витримати прилад за кімнатної темпера-
тури не менше ніж 2 години перед увімкненням.*

Корпус приладу протріть вологою тканиною. Знімні деталі про-
миті теплою водою, ретельно просушіть усі елементи приладу
перед увімкненням в електромережу.



*Для видалення можливих сторонніх запахів і пилу, що вини-
кли при виробництві та зберіганні, а також для дезінфекції
приладу налейте в чайник воду до максимальної позначки
мірної шкали і закип'ятіть її. Можна додати у воду 1-2 чайні*

*ложки лимонної кислоти. Вилийте воду і обполосніть чайник
холодною водою. При необхідності повторіть ці дії ще раз.*

II. ЕКСПЛУАТАЦІЯ ПРИЛАДУ

Порядок використання приладу див. на схемі **A2**, стор. 3.

1. Встановіть чайник з підставкою на тверду рівну суху горизон-
тальну поверхню. Встановлюючи його, стежте за тим, щоб пара,
що виходить під час кипіння, не потрапляла на шпалери, деко-
ративні покриття, електронні прилади й інші предмети, які
можуть пошкодитися через підвищену вологість і температуру.
 2. Розмотайте електрошнур на потрібну довжину. Зайву ча-
стину покладіть у заглиблення внизу підставки. За необхід-
ності використовуйте подовжувач відповідної потужності
(не менше ніж 2,5 кВт).
 3. Зніміть чайник з підставки. Натисніть кнопку відкриття
кришки.
 4. Налийте в чайник воду. Рівень води в чайнику має бути між
позначками MIN і MAX на шкалі збоку. Якщо наповнити
чайник водою вище за позначку MAX, то під час закипання
можливе розбризкування окропу. Якщо води дуже мало,
прилад може вимкнутися передчасно.
- STOP** *УВАГА! Прилад призначений лише для нагрівання та кип'я-
тіння води.*
5. Закрийте кришку до клацання та встановіть чайник на
підставку. Прилад працюватиме тільки в тому разі, якщо
його встановлено правильно.
 6. Підключіть прилад до електромережі.

Кип'ятіння води

1. Натисніть вимикач I/O і переведіть його в положення I. Спалахне внутрішня підсвічування, почнеться процес нагрівання води.
2. Після закипання води підсвічування згасне. Прилад перейде в режим очікування.
3. Для переривання процесу нагрівання води підніміть вимикач I/O і переведіть його в положення 0.



УВАГА! Якщо в процесі нагрівання ви зняли чайник із підставки, не вимкнувши його, підсвічування води припиниться, але вимикач I/O залишиться в увімкненому положенні (I). Якщо потім ви поставите чайник на підставку, процес нагрівання води продовжиться. Знімаючи чайник із підставки, завжди вимикайте його, переводячи вимикач I/O в положення «Вимкнено» (0).



УВАГА! В цій моделі використовується інноваційна система відведення конденсату від термоавтомата, що підвищує надійність і довговічність її роботи. У зв'язку з цим можлива поява крапель води на підставці, як наслідок осадження конденсату.

4. Після закінчення роботи відключіть прилад від електромережі.

Системи безпеки

- Чайник обладнано системою автоматичного вимкнення після закипання води.
- За відсутності води в чайнику або в разі недостатньої її кількості спрацює автоматичний захист від перегрівання.

Почекайте, поки він охолоне. Після цього прилад буде готовий до роботи.

III. ДОГЛЯД ЗА ПРИЛАДОМ

Перед очищенням від'єднайте чайник від електромережі та дайте йому охолонути. Періодично очищуйте корпус чайника та підставку вологою м'якою тканиною. Перед початком експлуатації повністю просушіть чайник.



Не занурюйте чайник, підставку, електричний шнур або штепсель у воду: електричні контакти не мають стикатися з водою!



ЗАБОРОНЯЄТЬСЯ використання при очищенні приладу грубих серветок або губок абразивних паст. Також неприпустиме використання будь-яких хімічно агресивних або інших речовин, не рекомендованих для застосування з предметами, що контактують з їжею.

Очищення від накипу

У процесі експлуатації, залежно від складу використовуваної води, на нагрівальному елементі та внутрішніх стінках приладу можливе утворення нальоту й накипу. Використовуйте спеціальні неабразивні речовини для очищення та видалення накипу з кухонної техніки.

1. Перед очищенням чайника дайте йому повністю охолонути.
2. Дотримуйтеся інструкції на упаковці очищувального засобу.
3. Після очищення вилийте розчин і ретельно промийте чайник холодною водою.

- Протріть чайник вологою тканиною для видалення всіх слідів розчину та накипу.

STOP *УВАГА! Перед повторним використанням чайника переконайтеся, що електричні контакти абсолютно сухі!*

Очищення знімного фільтра

- Відкрийте кришку і натисніть на знімний фільтр через носик чайника.
- Промийте фільтр проточною водою. Можливо використання розчину для миття посуду.
- Вставте фільтр у чайник.

Зберігання та транспортування

Перед зберіганням і повторною експлуатацією очистьте й повністю просушіть усі частини приладу. Зберігайте прилад у сухому вентилязованому місці подалі від нагрівальних приладів і прямих сонячних променів.

Під час транспортування та зберігання забороняється піддавати прилад механічному впливу, який може призвести до пошкодження пристрою та/або порушення цілісності упаковки. Необхідно берегти упаковку приладу від потрапляння води й інших рідин.

IV. ПЕРЕД ЗВЕРНЕННЯМ ДО СЕРВІС-ЦЕНТРУ

Несправність	Можлива причина	Спосіб усунення
Чайник не вмикається	Немає електроживлення	Підключіть чайник до справної електророзетки

Несправність	Можлива причина	Спосіб усунення
Чайник передчасно вимикається	Утворився накип на нагрівальному елементі	Очистіть нагрівальний елемент від накипу (див. розділ «Догляд за приладом»)
Чайник вимикається через кілька секунд	У чайнику немає води, спрацював захист від перегрівання	Відключіть прилад від електромережі та дайте йому охолонути. Під час подальшої експлуатації наповнюйте чайник водою вище за позначку MIN

i *У разі, якщо несправність усунути не вдалося, зверніться до авторизованого сервісного центру.*

V. ГАРАНТІЙНІ ЗОБОВ'ЯЗАННЯ

Гарантійний талон знаходиться в кінці інструкції з експлуатації!

На даний виріб надається гарантія терміном на 12 місяців з моменту придбання. Протягом гарантійного періоду виготовлювач зобов'язується усунути шляхом ремонту, заміни деталей або заміни усього виробу будь-які заводські дефекти, викликані недостатньою якістю матеріалів або зборки. Гарантія набирає сили тільки в тому випадку, якщо дата покупки підтверджена печаткою магазину і підписом продавця на оригінальному гарантійному талоні. Дійсною гарантія визнається лише в тому випадку, якщо виріб застосовувався відповідно до інструкції з експлуатації, не ремонтувався, не розбирався і не був пошкоджений в результаті неправильного поводження з ним, а також збережена повна комплектність виробу. Дана гарантія не поширюється на природний знос виробу і видаткові матеріали (фільтри, лампочки, антипригарні покриття, ущільнювачі і тощо).

Термін служби виробу і термін дії гарантійних зобов'язань на нього обчислюються з дня продажу або з дати виготовлення виробу (у випадку, якщо дату продажу визначити неможливо), а також акумуляторні джерела живлення і батареї живлення.

Дату виготовлення приладу можна знайти в серійному номері, розташованому на ідентифікаційній наклейці на корпусі виробу. Серійний номер складається з 13 знаків. 6-й і 7-й знаки позначають місяць, 8-й – рік випуску пристрою.

0	0	0	0	0	1	1	2	3	3	3	3	3
---	---	---	---	---	---	---	---	---	---	---	---	---

1 – місяць виробництва (01 – січень, 02 – лютий ... 12 – грудень)
 2 – рік виробництва (1 – 2011 р., 2 – 2012 р. ... 0 – 2020 р.)
 3 – серійний номер моделі

Установлений виробником термін служби приладу складає 3 років із дня його придбання за умови, що експлуатація виробу здійснюється відповідно до даної інструкції і застосовних технічних стандартів.

Упакування, посібник користувача, а також сам прилад необхідно утилізувати відповідно до місцевої програми з переробки відходів. Не викидайте такі вироби разом зі звичайним побутовим сміттям.

УМОВИ ГАРАНТІЙНОГО ОБСЛУГОВУВАННЯ

Ця програма несе гарантійні зобов'язання впродовж 12 місяців з дня продажу товару або з дати виготовлення виробу (у випадку, якщо дату продажу визначити неможливо). Дату виготовлення

приладу можна знайти в серійному номері, що розташований на ідентифікаційній наклейці на корпусі виробу. Серійний номер складається з 13 знаків. 6-й і 7-й знаки позначають місяць, 8-й – рік випуску пристрою. Терміни дійсні тільки при дотриманні клієнтом умов гарантійного обслуговування. Справжня гарантія не поширюється на вироби, що використовуються з промисловою і/або комерційною метою.

Під час продажу простежте, щоб продавець правильно заповнив гарантійний талон, вказав серійний номер апарата, дату продажу, поставив печатку, а також підпис продавця.

Перевірте виріб, комплектність, технічний стан, ознайомтеся з умовами гарантії та поставте свій підпис.

Не дозволяється вносити зміни, стирати або переписувати дані, зазначені в гарантійному талоні.

Гарантія не поширюється на вироби з uszkodженнями, викликаними:

- неправильною експлуатацією, недбалим користуванням, неправильним підключенням, недотриманням доданої інструкції;
- механічними, тепловими і іншими uszkodженнями, що виникли унаслідок неправильної експлуатації, недбалого користування або нещасного випадку;
- несвоєчасним чищенням фільтрів, пилозбірників і інших частин і аксесуарів, що вимагають періодичного чищення і заміни;
- попаданням всередину сторонніх предметів, рідин, комах, гризунів і так далі;

- ушкодженню електричних кабелів;
- підключенням в мережу з напругою, що відрізняється від вказаної в правилах експлуатації до цього приладу, або з невідповідністю стандартним параметрам мережі живлення;
- некваліфікованим ремонтом і іншими втручаннями, що спричинили зміни конструкції виробу;
- діями нездоланної сили (пожежа, повінь, блискавка та ін.);
- дією високих зовнішніх температур на нетерmostійкі частини виробу;
- зміною, видаленням або нерозбірливо надрукованим серійним номером.

Гарантія не поширюється на вузли, механізми і аксесуари, що мають природний термін зносу (щітки для пирососів, металеві чаші мультиварок і форми для випікання з антипригарними покриттями, сітка-ніж для соковижималок, ножі, мішки-пилозбірники, змінні фільтри, шампуні, рідини і так далі), а також акумуляторні джерела живлення і батареї живлення. Відповідно до посібника з експлуатації, під дію гарантії не потрапляють роботи з періодичного обслуговування приладу.

Інформацію про наявність сервісних центрів у вашому регіоні можна також уточнити на сайті www.redmond.company/services.



Пайдаланар алдында пайдалану бойынша нұсқаулықты мұқият оқып шығыңыз да, оны анықтамалық ретінде сақтап қойыңыз. Аспапты дұрыс пайдалану оның қызметінің мерзімін ұзартады.

Бұл нұсқаулықтағы қауіпсіздік шаралары мен нұсқаулар құралды қолдану кезінде туындауы мүмкін барлық жағдайларды қамтымайды. Бұл құрылғымен жұмыс кезінде қолданушы ақылға сүйеніп, абай әрі мұқият болуы тиіс.

САҚТАНУ ШАРАЛАРЫ

- Осы бұйымды пайдаланбас бұрын пайдалану бойынша нұсқаулықты мұқият оқып шығыңыз да, оны анықтамалық ретінде сақтап қойыңыз. Аспапты дұрыс пайдалану оның қызметінің мерзімін ұзартады.
- Өндіруші қауіпсіздік техникасының талаптарын және бұйымды пайдалану ережелерін сақтамаудан туындаған зақымдар үшін жауап бермейді. Бұл электр аспап пәтерлерде, қала сыртындағы үйлерде, қонақ үй нөмірлерінде, тұрмыстық нөмірлерде, дүкендердің тұрмыстық бөлмелерде, офистер мен өнеркәсіптік емес пайдаланудың кез келген басқа осындай жағдайларда пайдаланыла

ланыла алады. Құрылғыны өнеркәсіптік немесе кез келген мақсатсыз пайдалану бұйымды тиісті түрде пайдалану шарттарын бұзу болып саналады. Бұл жағдайда өндіруші ықтимал салдарлар үшін жауап бермейді.

- Құрылғыны электр желісіне қосар алдында оның кернеуі аспаптың номиналды кернеуіне сәйкес келетінін тексеріңіз (бұйымның техникалық сипаттамалары немесе зауыттық кестесін қараңыз).
- Аспаптың тұтынатын қуатына есептелген ұзартқыш қолданыңыз: параметрлердің сәйкессіздігі қысқа тұйықталуға немесе кабельдің жануына әкеліп соқтыруы мүмкін.
- Аспапты тек жерлендірілетін розеткілерге ғана қосыңыз, – бұл электр қауіпсіздігінің міндетті талабы. Ұзартқышты қолдана отырып, оның жерлендірілетініне көз жеткізіңіз.
- Аспапты қолданған соң, сонымен қатар оны тазалаған немесе тасымалдаған кезде розеткіден

өшіріңіз. Электр бауын сымынан емес, штепселінен ұстап тұрып, құрғақ қолмен шығарыңыз.

STOP

НАЗАР АУДАРЫҢЫЗ! Жұмыс кезінде аспап қызады! Абай болыңыз! Аспап корпусына жұмыс істеп тұрғанда қол тигізбеңіз. Ыстық будан күйіп қалмау үшін қақпақты ашқанда құрылғы үстіне еңкеймеңіз.

- Аспапты тек мақсатына қарай қолданыңыз. Аспапты осы нұсқаулықта көрсетілгендерден ерекшеленетін мақсаттарда пайдалану пайдалану ережелерін бұзу болып табылады.
- Аспап жинағына кіретін тіреуішті шәйнекті ғана қолдануға рұқсат етіледі.
- Электр қоректендіру бауын есік қуыстарында немесе жылу көздерінің жанында тартпаңыз. Электр бауының бұралмағанын және иілмегенін, үшкір заттарға, бұрыштар мен жиһазға тимегенін қадағалаңыз.

STOP

ЖАДЫҢЫЗДА БОЛСЫН: электр қоректендіру кабелі зақымдалуы кепілдік шартта-

рына сәйкес келмейтін ақауларға, сонымен қатар электр тоғына ұрынуға әкеліп соқтыруы мүмкін. Зақымдалған электр кабелі сервисорталықта жедел ауыстыруды талап етеді.

- Азық салынған табақты жұмсақ және ыстыққа төзбейтін бетке орнатпаңыз, оны жұмыс кезінде жаппаңыз, бұл құрылғының жұмысының бұзылуына және сынуына әкеліп соқтыруы мүмкін.
 - Аспапты ашық ауада пайдалануға тыйым салынады: құрылғы корпусының ішіне су немесе бөгде заттардың түсуі оны қатты зақымдауы мүмкін.
 - Аспапты тазалар алдында оның электр желісінен өшіріліп, толық суығанына көз жеткізіңіз. Аспапты тазалау бойынша нұсқауларды қатаң ұстаныңыз.
- STOP
- Аспап тіреуіш және корпусын суға батыруға ТЫЙЫМ САЛЫНАДЫ!**
- Бұл аспап физикалық, жүйке немесе психикалық ауытқулары бар немесе тәжірибесі мен білімі жетіспейтін адамдардың (оның ішінде балалар-

дың) қолдануына арналмаған, мұндай тұлғалар қадағаланып, олардың қауіпсіздігі үшін жауап беретін тұлға осы аспапты қолдануға қатысты нұсқау жасалған жағдайлардан басқа. Балалардың аспаппен, оның жинақтаушыларымен, сонымен қатар зауыттық орамымен ойнауына жол бермеу мақсатында қадағалап отыру қажет. Құрылғыны тазалау және қызмет көрсетуді балалар ересектердің қарауынсыз жасамауы тиіс.

- Аспапты өздігіңізбен жөндеуге немесе құрылымына өзгеріс енгізуге тыйым салынады. Қызмет көрсету және жөндеу бойынша барлық жұмыстарды авторландырылған сервисорталық жасауы керек. Біліксіз жасалған жұмыс аспаптың бұзылуына, жарақат пен мүлік зақымдануына әкеліп соқтыруы мүмкін.

STOP

НАЗАР АУДАРЫҢЫЗ! Аспапты кез келген ақауларда пайдалануға тыйым салынады.

Техникалық сипаттамалары

Үлгі	RK-G154
Қуаты.....	1850-2200 Вт
Кернеуі	220-240 В, 50 Гц
Электр тоғымен зақымданудан қорғау.....	I дәреже
Көлемі	1,7 л
Корпус материалы.....	термотұрақты шыны
Байланыс тобы.....	Strix®
Қақпақ қарсы сүзгі	алынбалы
Ішкі жарығы.....	светодиодтік

Автоматты сөндіру:

- қайнаған кезде
- су жеткіліксіз болған кезде

Қыздыру элементінің түрі	жасырын
Тіреуіште айналу.....	360°
Су деңгейі шкаласы.....	бар
Электр бау сақтауға арналған ұяшық.....	бар
Электр бау ұзындығы	0,7 м
Габариттік өлшемдері	195 × 150 × 235 мм
Тұғырықтан таза салмақ	1,1 кг ± 3%

Жинақ

Электр шәйнек	1 дана
Шәйнекке арналған тұғыр	1 дана
Пайдалану бойынша нұсқаулық/Кепілдік талоны	1 дана

Өндіруші осындай өзгерістер туралы қосымша хабарламастан өз өнімін жетілдіру барысында оның дизайны, жинағы, сонымен қатар бұйымның техникалық сипаттамаларына өзгеріс енгізуге құқылы.

Үлгі құрылымы (A1 сурет, 3 бет)

1. Қақпақ
2. Шүмек және алынбалы қаққа қарсы сүзгі
3. Су деңгейі шкаласы бар корпус
4. Қақпақты ашатын түймешік
5. Тұтқа
6. (I/O) ажыратқыш
7. Электр бауды сақтауға арналған ұяшықты тіреуіш
8. Электр қоректендіру бауы

I. АЛҒАШҚЫ ҚОСАР АЛДЫНДА

Бұйым мен оның құрамдастарын қораптан абайлап шығарыңыз. Барлық орау материалдары мен жарнамалық жапсырмаларды алып тастаңыз.



Корпусағы ескертетін жапсырма, жапсырма-көрсеткіш (бар болса) және бұйымның сериялық нөмірі бар кестешені орнында міндетті түрде сақтаңыз!

Тасымалдау немесе төмен температураларда сақтаған соң аспапты қосаралдында кем дегенде 2 сағатқа бөлме температурасында ұстау керек.

Құралдың тұрқын ылғалды шүберекпен сүртіңіз. Алмалы-салмалы бөлшектерін жылы сумен жуып, электр желісіне қосар алдында құралдың барлық элементтерін мұқият кептіріңіз.



Құралды өндіру және сақтау, сондай-ақ дезинфекциялау кезінде пайда болған шаң мен мүмкін болатын бөгде заттардан жою үшін өлшемді шәкілдің максималды белгісіне дейін шайнекке су

құйыңыз, оны кейін қайнатыңыз. Суға лимон қышқылының 1-2 қабығын суға қосуға болады. Суды төгіп, шайнек суық сумен шайыңыз. Қажеттілігіне қарай осы әрекетті қайталаңыз.

II. АСПАПТЫ ПАЙДАЛАНУ

Құралды пайдалану тәртібін A2 сурет қараңыз (3 бет).

1. Тұғырлы шайнекті қатты тегіс құрғақ көлденең бетке орнатыңыз. Орнату барысында қайнағанда шығатын будың тұсқағаздар, декоративті жабындылар, электрондық аспаптар мен жоғары ылғалдылық пен температурдан зардап шегуі мүмкін басқа да заттарға тимегенін қадағалаңыз.
 2. Электр сымын қажетті ұзындығы бойынша жазыңыз. Артық бөлігін түпқойма астындағы қуысқа орналастырыңыз. Қажеттілікке қарай керекті қуаты бар ұзартқышты қолданыңыз (2,5 кВт кем емес).
 3. Тұғырдан шайнекті алып тастаңыз. Қақпақты ашатын батырмасын басыңыз.
 4. Шайнекке су құйыңыз. Шайнектегі судың деңгейі қапталдағы MIN және MAX белгісінің арасында болуы керек. Егер шайнекті MAX белгісінен жоғары толтырсаңыз, қайнаған кезде қайнаған су шашырауы мүмкін. Егер су тым аз болса, аспап алдын ала өшіп қалуы мүмкін.
- STOP** НАЗАР АУДАРЫҢЫЗ! Аспап тек су қайнатуға арналған.
5. Ол сырт еткенше шайнектің қақпағын жабыңыз және шайнекті орнына қойыңыз. Құрал егер дұрыс орнатылса жұмыс істейтін болады.
 6. Құралды электр желісіне қосыңыз.

Су қайнату

1. I/O ажыратқыш төменгі және I күйіне апарыңыз. Ішкі жарығы жағылып, суды қыздыру үдерісі басталады.
2. Су қайнаған соң көмескі жарығы өшеді. Аспап күту режи-ми-не ауысады.
3. Су қайнату үдерісін тоқтату үшін I/O ажыратқышты басып, 0 күйіне апарыңыз.



НАЗАР АУДАРЫҢЫЗ! Егер қайнату барысында сіз шәйнекті өшпеген күйі тұғырдан алып тастасаңыз, су жарығы тоқтайды, бірақ I/O ажыратқыш (I) қосулы күйінде қалады. Егер содан кейін шәйнекті тұғырға қойсаңыз, су қыздыру жалғасады. Шәйнекті тұғырдан алған соң, оны ылғи I/O ажыратқышты «Өшірілген» (0) күйіне апарып, өшіріп отырыңыз.



НАЗАР АУДАРЫҢЫЗ! Бұл үлгіде конденсатты термоавтоматтан бұрудың инновациялық жүйесі пайдаланылады, бұл – оның жұмысының сенімділігі мен төзімділігін арттырады. Осыған байланысты, конденсаттың шөгуі нәтижесінде тұтқаймада су тамшылары пайда болуы мүмкін.

4. Жұмыс аяқталған соң аспапты электр желісінен ажыратыңыз.

Қауіпсіздік жүйесі

- Шәйнек су қайнағаннан кейін автоматты ажыратылу жүйесімен жабдықталған.
- Шәйнектің ішінде су жоқ кезде немесе жеткіліксіз болған кезде қатты қызып кетуден автоматты қорғаныс істеп кетеді. Оны суығанша күтіңіз. Одан кейін құрал жұмысқа дайын болады.

III. АСПАПТЫ КҮТУ

Тазалар алдында шәйнекті электр желісінен ажыратып, суытыңыз. Шәйнек пен тұғырды аратура дымқыл жұмсақ матамен тазартып отырыңыз.



Шәйнек, тұғыр, электр бау немесе штепсельді суға батырмаңыз: электр түйіспелер суға тимеуі тиіс!



Аспапты тазалау барысында қатты сулықтар немесе сіңіргіштер абразивті паста ларды қолдануға ТЫЙЫМ САЛЫНАДЫ. Сондай-ақ кез келген химиялық агрессивті немесе асқа жанасатын заттармен бірге қолдануға кеңес берілмеген басқа да заттарды қолдануға болмайды.

Тоттан тазалау

Пайдалану барысында, қолданылатын судың құрамына байланысты аспаптың ішкі қабырғаларында, қыздыру элементінде қақ тұруы мүмкін. Оларды кетіру үшін ас үй техникасына арналған тазалау және қақ кетіруге арналған арнайы қырмайтын заттарды қолданыңыз.

1. Шәйнекті тазалар алдында оны толық суытыңыз.
2. Тазалау құралының орамындағы нұсқауларды ұстаныңыз.
3. Тазалаған соң ерітіндіні төгіп тастап, шәйнекті суық сумен мұқият жуып жіберіңіз.
4. Ерітінді мен қақтың барлық іздерін жою үшін шәйнекті дымқыл матамен сүртіңіз.



НАЗАР АУДАРЫҢЫЗ! Шәйнекті қайта пайдаланар алдында электр түйіспелердің құрғақтығына көз жеткізіңіз!

Сүзгіні тазалау

1. Қақпақты ашып, алынбалы сүзгіні шайнектің ұшы арқылы басыңыз.
2. Сүзгіні ағын суда жуып, мұқият кептіріңіз.
3. Сүзгіні орнына орнатыңыз.

Сақтау және тасымалдау

Сақтау және қайта пайдаланудың алдында құралдың барлық бөліктерін тазалап, түгел құрғатыңыз. Құралды құрғақ желденетін жерде жылыту аспаптарынан алыс және тікелей күн сәулелерден алыс сақтаңыз.

Тасымалдау және сақтау кезінде құралдың зақымдануына және/немесе ораманың бүтіндігіне әкелуі мүмкін құралды механикалық әсерлерге ұшыратуға тыйым салынады.

Құралдың орамасын су мен басқа да сұйықтықтардан сақтау қажет.

IV. СЕРВИС-ОРТАЛЫҚҚА ЖОЛЫҒАР АЛДЫНДА

Ақау	Ықтимал себеп	Жою тәсілі
Шайнек қосылмайды	Электр қоректендіру жоқ	Шайнекті жұмыс істейтін электр розеткіге қосыңыз
Шайнек алдын ала өшеді	Қыздыру элементінде қақ тұрды	Қыздыру элементін қақтан тазартыңыз («Аспапты күту» тарауын қараңыз)
Шайнек бірнеше секундтан соң өшеді	Шайнекте су жоқ, қызып кетуден қорғаныс қосылып кеткен	Аспапты электр желісінен ажыратып, оны толық суытыңыз. Шайнекті ары қарай пайдалану үшін шайнекті жоғары белгіге MIN жеткізе толтырыңыз



Егер қателікті дұрыстай алмасаңыз, авторизацияланған сервистік орталыққа жүгініңіз.

V. КЕПІЛДІКТІ МІНДЕТТЕМЕЛЕР

Кепілдік талоны қолдану нұсқаулығының соңында орналасқан!

Осы бұйымға сатып алынған сәттен 12 ай мерзіміне кепілдік беріледі. Өндіруші кепілдік кезеңі ішінде жөндеу, бөлшектерді ауыстыру немесе бүкіл бұйымды ауыстыру жолымен материалдар немесе жинау сапасының жетіспеушілігінен туындаған кез келген зауыттық ақауларды жоюға міндеттенеді. Кепілдік тек сатып алу күні түпнұсқалық кепілдік талонында дүкен мөрімен және сатушы қолымен расталған жағдайда ғана күшіне енеді. Осы кепілдік тек бұйым пайдалану бойынша нұсқаулыққа сәйкес қолданылған, жөнделмеген, бұзылмаған және онымен дұрыс жұмыс істемеу нәтижесінде зақымданбаған, сонымен қатар бұйымның толық жинағы сақталған жағдайда танылады. Осы кепілдік бұйымның табиғи тозуына және шығын материалдарына таралмайды (сүзгілер, шамдар, қыш және тефлондық тығыздауыштар және т. б.), сонымен қатар аккумуляторлық қоректену көздеріне және қоректену батареяларына таралмайды.

Бұйымның қызмет мерзімі мен оған кепілдікті міндеттемелердің қолданыс мерзімі бұйым сатылған немесе өндірілген кезден есептеледі (егер сату күнін анықтау мүмкін болмаса).

Аспап өндірілген күнді бұйым корпусының сәйкестендіру жапсырмасындағы сериялық нөмірден табуға болады. Сериялық нөмір 13 белгіден тұрады. 6-шы және 7-ші белгілер айды, 8-ші – құрылғының шығарылған жылын білдіреді.

0	0	0	0	0	1	1	2	3	3	3	3	3
---	---	---	---	---	---	---	---	---	---	---	---	---

1 – өндірілген айы (01 – қаңтар, 02 – ақпан ... 12 – желтоқсан)

2 – өндірілген жылы (1 – 2011 ж., 2 – 2012 ж. ... 0 – 2020 ж.)

3 – үлгінің сериялық нөмірі

Өндіруші бекіткен аспаптың қызмет ету мерзімі бұйымның пайдаланылуы осы нұсқаулық пен қолданылатын техникалық стандарттарға сәйкес жүзеге асырылғанда, сатып алынған күнінен бастап 3 жылды құрайды.

Орамды, пайдаланушы нұсқаулығын, сонымен қатар аспаптың өзін қалдықтарды қайта өңдеу бойынша жергілікті бағдарламаға сәйкес пайдаға асыру керек. Қоршаған ортаға қамқорлық білдіріңіз: мұндай бұйымдарды әдеттегі тұрмыстық қоқыспен тастамаңыз.

КЕПІЛДІК ҚЫЗМЕТ КӨРСЕТУДІҢ ШАРТТАРЫ

Осы бағдарлама тауар сатылған күннен 12 ай ішінде кепілдік міндеттемелерді қамтиды немесе өндірілген кезден есептеледі (егер сату күнін анықтау мүмкін болмаса). Аспаптың өндірілген кезі бұйым корпусындағы сәйкестендіру жапсырмасында орналасқан сериялық нөмірден табуға болады. Сериялық нөмір 13 белгіден тұрады. 6-ші және 7-шы белгілер айды, 8-ші – құрылғы шыққан жылды білдіреді. Тек клиент кепілдік қызмет көрсету шарттарын ұстанғанда ғана мерзімдер қолданылады. Осы кепілдік өнеркәсіптік және/немесе коммерциялық мақсатта пайдаланылатын бұйымдарға таралмайды. Сату кезінде сатушы кепілдік талонын дұрыс толтыруың, аппа-

раттың сериялық нөмерін, сату мерзімін көрсетуін, мөр басыуың, сонымен қатар қол қоюың қадағалаңыз.

Өнімді, жиынтықтылығын, техникалық жағдайын тексеріңіз, кепілдік шарттарымен танысып, қол қойыңыз.

Кепілдік талонында көрсетілген деректерге өзгеріс енгізуге, өшіруге немесе қайтадан жазуға болмайды.

Кепілдік келесіден туындаған зақымдары бар бұйымдарға таралмайды:

- дұрыс пайдаланбау, ұқыпсыз қолдану, дұрыс қоспау, ілеспе нұсқаулықты ұстанбау;
- дұрыс пайдаланбау, ұқыпсыз қолдану немесе жазатайым оқиға себебінен туындаған механикалық, жылулық және басқа зақымдардан;
- тазалап және ауыстырып тұруды талап ететін сүзгілерді, шаң жинағыштарды және басқа бөліктер мен аксессуарларды уақытында тазаламаудан;
- ішіне бөгде зат, сұйықтық, жәндіктер, кеміргіштер және т. б. түсуінен;
- электр бауы зақымдануынан;
- осы бұйымды пайдалану ережелерінде көрсетілгенін басқа кернеумен немесе қоректендіретін желінің стандартты параметрлеріне сәйкес келмейтін желіге қосудан;
- бұйым құрылымы өзгерістерін туындатқан біліксіз жөндеуден және басқа араласудан;
- тойтарылмас күш әсерінен (өрт, тасқын, найзағай және басқа);
- бұйымның ыстыққа төзімді емес бөліктеріне жоғары сыртқы температураның әсерінен;
- сериялық нөмірі өзгертілген, жойылған немесе анық ба-сылмаған.

Кепілдік нақты тозу мерзімі бар тораптар, механизмдер мен аксессуарларға (шаң сорғыш щеткалары, мультипісіргіштердің металл табақтары мен күйікке қарсы жабындылары бар пісіруге арналған қалыптар, шырын сыққыштардың торпышақтары, пышақтар, қаптаршаң жинағыштар, ауыстырылатын сүзгілер, сусабындар, сұйықтықтар және т. б.), сонымен қатар аккумуляторлық қоректену көздеріне және қоректену батареяларына таралмайды. Пайдалану бойынша нұсқаулыққа сәйкес кепілдіктің әрекетіне аспапқа кезеңді қызмет көрсету бойынша жұмыстар жатпайды.

Сіздің аймақта сервистік орталықтардың бары туралы ақпаратты сондайақ www.redmond.company/services сайтынан нақтылауға болады.

Қазақстан Республикасында пайдаланушы қолдау қызметі: тел. 8-800-080-53-36 (Қазақстан Республика бойынша телефон соғу тегін).

Заполняется фирмой-продавцом / Заповнюється фірмою-продавцем / Сатушы фирма толтырады
Гарантийный талон № / Гарантійний талон № /
№ кепілдік талон /

Вид техники / Вид техніки / Техниканың түрі

Модель / Модель / Үлгі

Дата продажи / Дата продажу / Сатылған күні

Серийный номер / Серійний номер / Сериялық нөмір

Фирма-продавец / Фірма-продавець / Сатушы фирма

Подпись продавца / Підпис продавця / Сатушының қолы

Печать фирмы-продавца / Печатка фірми-продавця / Сатушы фирманың мөрі

Изделие надлежащего качества, укомплектовано, технически исправно, претензий не имею. С условиями гарантии ознакомлен. Прилад належної якості, укомплектовано, технічно справний, претензій не маю. З умовами гарантії ознайомлений. Бұйымның сапасы жарамды, жинақталған, техникалық жөн, шағымым жоқ. Кепілдік шарттарымен таныстым.

Подпись покупателя / Підпис покупця / Сатып алушының қолы

Информация о произведенных ремонтах / Дані про зроблені ремонти / Жасалған жөндеулер туралы деректер

Гарантийный талон № / Гарантійний талон № / № кепілдік талон



Дата приема / Дата прийому / Қабылданған күні

Дата выдачи / Дата видачі / Берілген күні

Заявленный дефект / Заявлений дефект / Мәлімделген ақау

Описание ремонта / Опис ремонту / Жөндеудің сипаттамасы

Подпись / Підпис / Қолы

Печать сервисного центра / Печатка / Сатушы

Информация о произведенных ремонтах / Дані про зроблені ремонти / Жасалған жөндеулер туралы деректер

Гарантийный талон № / Гарантійний талон № / № кепілдік талон



Дата приема / Дата прийому / Қабылданған күні

Дата выдачи / Дата видачі / Берілген күні

Заявленный дефект / Заявлений дефект / Мәлімделген ақау

Описание ремонта / Опис ремонту / Жөндеудің сипаттамасы

Подпись / Підпис / Қолы

Печать сервисного центра / Печатка / Сатушы

www.redmond.company
www.multivarka.pro
www.store.redmond.company
www.smartredmond.com
Made in China

RK-G154-CIS-UM-6