

РЕОМОНО

Ручной отпариватель
SH1637



РУКОВОДСТВО ПО ЭКСПЛУАТАЦИИ

RUS 5

KAZ 13

EAC

Товар сертифицирован в соответствии с Федеральным законом «О техническом регулировании» и соответствует требованиям Технического регламента Таможенного союза ТР ТС 004/2011 «О безопасности низковольтного оборудования», Технического регламента Таможенного союза ТР ТС 020/2011 «Электромагнитная совместимость технических средств», Технического регламента Евразийского экономического союза «Об ограничении применения опасных веществ в изделиях электротехники и радиоэлектроники» ТР ЕАЭС 037/2016.

Изготовитель: «Чжухай ИнгЧжи Сервис кампани Лимитед», 51900, 100 Хуа Вей Роуд, Чيانь Шань, Сян Чжоу Дистрикт, Чжухай Сити, Китай.

Импортер в России: ООО «ИЛЮТ», 198099, г. Санкт-Петербург, ул. Промышленная, д. 38, к. 2, лит. А.

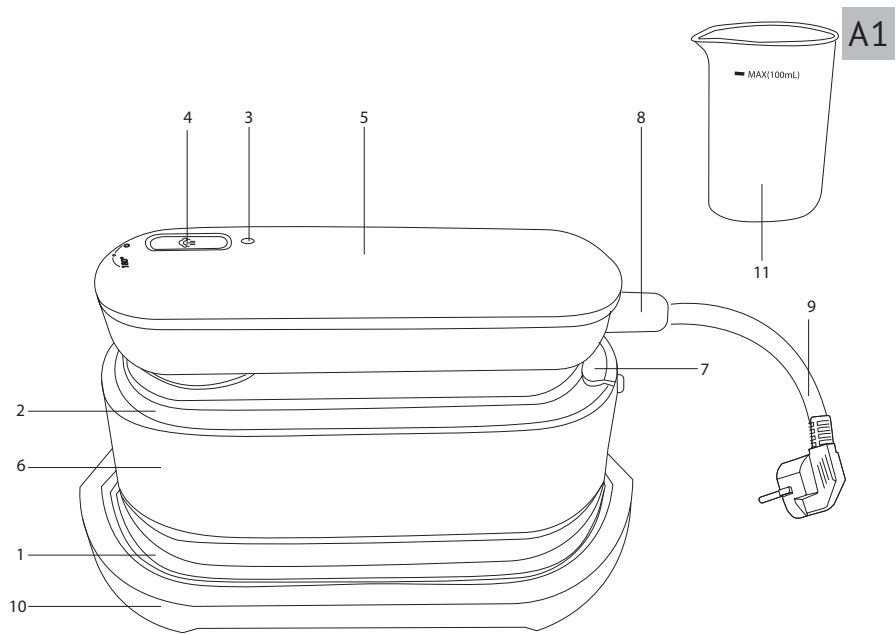
Importer (EU): SIA "SPILVA TRADING", Edoles iela 5, Riga, Latvia, LV1055.

© РЕДМОНД. Все права защищены. 2024

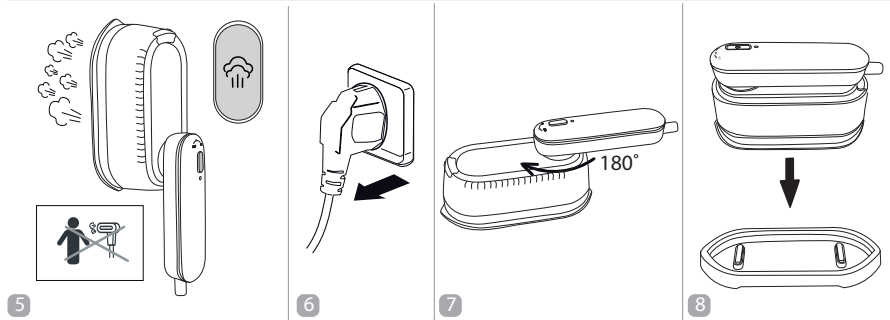
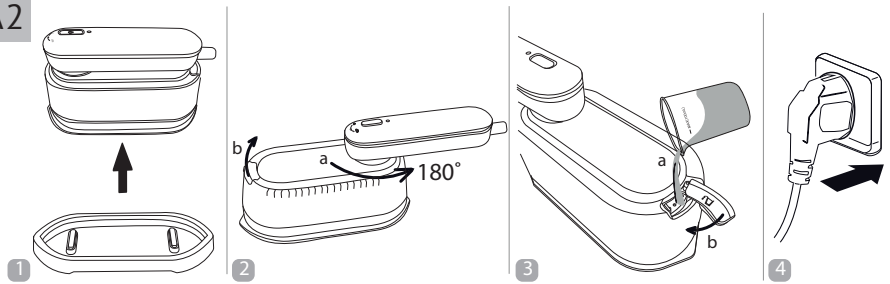
Воспроизведение, передача, распространение, перевод или другая переработка данного документа или любой его части без предварительного письменного разрешения правообладателя запрещены.

СОДЕРЖАНИЕ

МЕРЫ БЕЗОПАСНОСТИ.....	5
Технические характеристики.....	8
Комплектация.....	8
Устройство модели.....	8
I. ПЕРЕД НАЧАЛОМ ИСПОЛЬЗОВАНИЯ.....	9
II. ЭКСПЛУАТАЦИЯ ПРИБОРА.....	9
Наполнение резервуара для воды.....	9
Использование.....	9
III. УХОД ЗА ПРИБОРОМ.....	10
Хранение и транспортировка.....	10
IV. ПЕРЕД ОБРАЩЕНИЕМ В СЕРВИС-ЦЕНТР.....	10
V. ГАРАНТИЙНЫЕ ОБЯЗАТЕЛЬСТВА.....	11



A2



УВАЖАЕМЫЙ ПОКУПАТЕЛЬ!

Благодарим вас за то, что отдали предпочтение бытовой технике РЕДМОНД.

РЕДМОНД – это качество, надежность и неизменно внимательное отношение к потребностям клиентов. Надеемся, что вам понравится продукция компании и вы также будете выбирать наши изделия в будущем.

Ручной отпариватель SH1637 – это современное устройство для отпаривания с простым и надежным управлением.

Хотите узнать больше? Посетите наш сайт www.redmond.com.ru.

Здесь вы найдете актуальную информацию о предлагаемой технике РЕДМОНД и ожидаемых новинках, сможете получить консультацию онлайн, а также заказать продукцию РЕДМОНД и оригинальные аксессуары к ней в нашем интернет-магазине.

Служба поддержки пользователей РЕДМОНД в России: 8-800-600-90-21 (звонок по России бесплатный).



Прежде чем использовать данное изделие, внимательно прочитайте руководство по эксплуатации и сохраните его в качестве справочника. Правильное использование прибора значительно продлит срок его службы.

Меры безопасности и инструкции, содержащиеся в данном руководстве, не охватывают все возможные ситуации, которые могут возникнуть в процессе эксплуатации прибора. При работе с устройством пользователь должен руководствоваться здравым смыслом, быть осторожным и внимательным.

МЕРЫ БЕЗОПАСНОСТИ

- Производитель не несет ответственности за повреждения, вызванные несоблюдением техники безопасности и правил эксплуатации изделия.
- Данный электроприбор предназначен для использования в бытовых условиях и может применяться в квартирах, загородных домах или в других подобных условиях непромышленной эксплуатации. Промышленное или любое другое нецелевое использование устройства будет считаться нарушением условий надлежащей

эксплуатации изделия. В этом случае производитель не несет ответственности за возможные последствия.

- Перед подключением устройства к электросети проверьте, совпадает ли ее напряжение с номинальным напряжением питания прибора. Эта информация указана в технических характеристиках и на заводской табличке изделия.
- Используйте удлинитель, рассчитанный на потребляемую мощность прибора: несоответствие параметров может привести к короткому замыканию или возгоранию кабеля.
- Подключайте прибор только к розеткам, имеющим заземление, – это обязательное требование электробезопасности. Используя удлинитель, убедитесь, что он также имеет заземление.
- Выключайте прибор из розетки после использования, а также во время его очистки или перемещения. Извлекайте электрошнур сухими руками, удерживая его за штепсель, а не за провод.
- Прибор не должен оставаться без присмотра, пока он присоединен к электросети.
- Используйте и храните прибор только на плоской, устойчивой и термостойкой поверхности. Не устанавливайте прибор на мягкую поверхность.
- Не направляйте прибор на людей, животных, растения, а также на поверхности и предметы, которые могут быть повреждены горячим паром.
- Не используйте прибор после падения, при наличии видимых механических повреждений или протечек.

STOP

ВНИМАНИЕ! *Запрещается включать прибор при отсутствии воды в резервуаре.*

- Во время наполнения резервуара для воды прибор не должен быть подключен к электросети.

STOP

ВНИМАНИЕ! Во время работы прибор нагревается! Будьте осторожны! Не касайтесь рабочей поверхности и верхней части корпуса во время работы прибора и сразу после использования. Во избежание ожога горячим паром всегда держите прибор за ручку в вертикальном положении, отверстиями для выхода пара от себя.

- Используйте прибор только по назначению. Использование прибора в целях, отличающихся от указанных в данном руководстве, является нарушением правил эксплуатации.
- Не протягивайте шнур электропитания в дверных проемах, вблизи источников тепла, газовых и электрических плит. Следите за тем, чтобы элек-

трошнур не перекручивался и не перегибался, не соприкасался с острыми предметами, углами и кромками мебели.

STOP

ПОМНИТЕ: случайное повреждение кабеля электропитания может привести к неполадкам, которые не соответствуют условиям гарантии, а также к поражению электротоком. При повреждении шнура питания его замену, во избежание опасности, должен производить изготовитель, сервисная служба или аналогичный квалифицированный персонал.

- Перед очисткой прибора убедитесь, что он отключен от электросети и полностью остыл. Строго следуйте инструкциям по очистке прибора.

STOP

ЗАПРЕЩАЕТСЯ погружать корпус прибора в воду!

- Прибор не предназначен для использования лицами (включая детей) с пониженными фи-

зическими, психическими или умственными способностями или при отсутствии у них опыта или знаний, если они не находятся под контролем или не проинструктированы об использовании прибора лицом, ответственным за их безопасность. Дети должны находиться под присмотром для недопущения игры с прибором.

- Запрещены самостоятельный ремонт прибора или внесение изменений в его конструкцию. Ремонт прибора должен производиться исключительно специалистом авторизованного сервис-центра. непрофессионально выполненная работа может привести к поломке прибора, травмам и повреждению имущества.

STOP

ВНИМАНИЕ! Запрещено использование изделия при любых неисправностях.

Технические характеристики

Модель.....	SH1637
Напряжение.....	220–240 В, 50 Гц
Мощность.....	1400–1600 Вт
Защита от поражения электротоком	класс I
Покрывые подошвы	керамическое
Объем резервуара для воды	100 мл
Постоянная подача пара.....	20 г/мин
Длина выброса пара.....	20–30 см
Время разогрева до максимальной мощности.....	25 секунд
Вертикальное отпаривание	есть
Складная ручка.....	есть
Габаритные размеры (Ш × В × Г).....	76 × 100 × 108 мм
Вес нетто.....	0,92 кг
Длина шнура электропитания.....	2 м

Комплектация

Ручной отпариватель.....	1 шт.
Подставка.....	1 шт.
Мерный стаканчик	1 шт.
Руководство по эксплуатации.....	1 шт.
Сервисная книжка	1 шт.

Производитель имеет право на внесение изменений в дизайн, комплектацию, а также в технические характеристики изделия в ходе совершенствования своей продукции без дополнительного уведомления об этих изменениях. В технических характеристиках допускается погрешность ±10%.

Устройство модели (схема А1, стр. 3)

1. Подошва с керамическим покрытием

2. Корпус прибора
3. Индикатор работы
4. ☁ – кнопка подачи пара
5. Складная ручка
6. Резервуар для воды
7. Отверстие с клапаном для залива воды в резервуар
8. Крепление шнура
9. Электрошнур
10. Подставка
11. Мерный стаканчик

I. ПЕРЕД НАЧАЛОМ ИСПОЛЬЗОВАНИЯ

Аккуратно достаньте изделие и его комплектующие из коробки. Удалите все упаковочные материалы и рекламные наклейки (при наличии).



Обязательно сохраните на месте предупреждающие наклейки, наклейки-указатели и табличку с серийным номером изделия на его корпусе!

После транспортировки или хранения при низких температурах необходимо выдержать прибор при комнатной температуре не менее 2 часов перед включением.

Полностью размотайте электрошнур. Протрите корпус и рабочую поверхность отпаривателя влажной тканью. Вытрите прибор насухо.



На некоторые детали нового прибора нанесено защитное покрытие, поэтому при первом включении может появиться посторонний запах. Это временное явление, кото-

рое совершенно безопасно для работы прибора и быстро исчезнет.

II. ЭКСПЛУАТАЦИЯ ПРИБОРА

Наполнение резервуара для воды (схема А2, стр. 4)

1. Убедитесь, что прибор отключен от электросети. Поверните складную ручку прибор на 90° или 180° градусов против часовой стрелки.



В изначальном положении складной ручки невозможно открыть отверстие для залива воды в резервуар.

2. Откройте клапан резервуара для воды. С помощью мерного стакана залейте в резервуар воду не выше отметки максимального уровня (max).
3. Закройте клапан резервуара.




***ВНИМАНИЕ!** Не заливайте воду непосредственно из-под крана во избежание попадания ее внутрь корпуса прибора или на шнур электропитания.*

Для работы с отпаривателем используйте только фильтрованную воду. Использование нефильтрованной воды может привести к образованию накипи и поломке прибора.

Использование (схема А2, стр. 4)



Не все ткани можно подвергать воздействию горячего пара. Перед началом использования обратитесь к указаниям на ярлыке изделия, которое вы собираетесь отпаривать.

1. Повесьте изделие для отпаривания вертикально, например на вешалку, либо разместите его горизонтально на гладильной доске.
2. Подключите прибор к электросети. Индикатор работы начнет мигать красным. Начнется процесс нагрева.
3. Когда прибор нагреется до необходимой температуры индикатор работы перестанет мигать красным и будет гореть постоянно синим. Прибор готов к работе.
4. Нажмите кнопку , чтобы включить подачу пара.

STOP

ВНИМАНИЕ! Температура пара очень высокая! Во избежание ожогов не допускайте контакта с паром, выходящим из отверстий. Не отпаривайте одежду на человеке! Не подкладывайте руки под отпариваемую ткань!

5. По завершении работы отключите прибор от электросети, индикатор работы погаснет. Слейте оставшуюся воду из резервуара для воды. Поместите прибор на подставку.



После выключения прибора из отверстий на рабочей поверхности могут выходить остатки пара. Будьте осторожны!



После отпаривания ткань может быть влажной, дайте ей просохнуть перед тем, как надеть или убрать на хранение.

III. УХОД ЗА ПРИБОРОМ

Перед очисткой прибора убедитесь, что он отключен от электросети и полностью остыл.

Корпус и подошву прибора очищайте влажной тканью или губкой. Во избежание возможных подтеков от воды и

разводов на корпусе рекомендуем протереть его поверхность насухо.

STOP

ЗАПРЕЩАЕТСЯ опускать прибор в воду или промывать под струей воды; использовать для очистки абразивные и спиртосодержащие моющие средства, металлические щетки и т. д.

Хранение и транспортировка

Храните прибор в сухом вентилируемом месте вдали от нагревательных приборов и попадания прямых солнечных лучей.

Не храните отпариватель с водой во избежание образования известковых отложений.

При транспортировке и хранении запрещается подвергать прибор механическим воздействиям, которые могут привести к повреждению прибора и/или нарушению целостности упаковки.

Необходимо беречь упаковку прибора от попадания воды и других жидкостей.

IV. ПЕРЕД ОБРАЩЕНИЕМ В СЕРВИС-ЦЕНТР

Неисправность	Возможная причина	Способ устранения
Прибор не включается	Прибор не подключен к электросети	Подключите прибор к электросети
	Электророзетка неисправна	Подключите прибор к исправной розетке

Неисправность	Возможная причина	Способ устранения
Отсутствует пар или интенсивность подачи пара недостаточна	В резервуаре слишком мало воды	Наполните резервуар достаточным количеством воды
Выходящий из отверстий пар пачкает белье	Вы использовали воду с химическими добавками	Не заливайте в резервуар воду с химическими добавками
	Вы использовали загрязненную воду	Используйте обычную водопроводную воду или смесь из водопроводной и очищенной воды в пропорции 1:1
	Вы не удалили воду из резервуара после предыдущего использования	Всегда выливайте воду из резервуара по окончании работы
	Вы недостаточно прополоскали белье или отпариваете новую одежду, не прополоскав ее	Прополощите одежду, убедитесь, что на ней не осталось мыла или других чистящих веществ
	Резервуар для воды загрязнен	Промойте резервуар для воды



В случае если неисправность устранить не удалось, обратитесь в авторизованный сервисный центр.



Запчасти для постгарантийного ремонта можно найти на сайте <https://redmondsale.com>

V. ГАРАНТИЙНЫЕ ОБЯЗАТЕЛЬСТВА

На данное изделие предоставляется гарантия сроком на 12 месяцев с момента его приобретения. В течение гарантийного периода изготовитель обязуется устранить путем ремонта, замены деталей или замены всего изделия любые заводские дефекты. Гарантия вступает в силу только в том случае, если дата покупки подтверждена печатью магазина и подписью продавца на оригинальном гарантийном талоне. Настоящая гарантия признается лишь в том случае, если изделие применялось в соответствии с руководством по эксплуатации, не ремонтировалось, не разбиралось и не было повреждено в результате неправильного обращения с ним, а также сохранена полная комплектность изделия. Данная гарантия не распространяется на естественный износ изделия.

Срок службы изделия и срок действия гарантийных обязательств на него исчисляются со дня продажи или с даты изготовления изделия (в случае, если дату продажи определить невозможно).

Дату изготовления прибора можно найти в серийном номере, расположенном на идентификационной наклейке на корпусе изделия. Серийный номер состоит из 13 знаков. 4-й и 5-й знаки обозначают месяц, 6-й и 7-й – год выпуска устройства.

0	0	0	1	1	2	2	3	3	3	3	3	3
---	---	---	---	---	---	---	---	---	---	---	---	---

1 – месяц производства (01 – январь, 02 – февраль ... 12 – декабрь)

2 – год производства (21 – 2021 г., 22 – 2022 г. ... 30 – 2030 г.)

3 – серийный номер модели

Установленный производителем срок службы прибора составляет 3 года со дня его приобретения при условии, что эксплуатация изделия производится в соответствии с данным руководством и применимыми техническими стандартами.



Упаковку, руководство пользователя, а также сам прибор необходимо утилизировать в соответствии с местной программой по переработке отходов.

После окончания срока службы не выбрасывайте прибор вместе с бытовыми отходами. Передайте его в специализированный пункт для дальнейшей утилизации. Проявите заботу об окружающей среде. Отходы, образующиеся при утилизации изделий, подлежат обязательному сбору с последующей утилизацией в установленном порядке и в соответствии с действующими требованиями и нормами отраслевой нормативной документации, в том числе в соответствии с СанПиН 2.1.7.1322-03 «Гигиенические требования к размещению и обезвреживанию отходов производства и потребления».



Осы бұйымды пайдаланудың алдында оны пайдалану бойынша нұсқаулықты мұқият оқыңыз және анықтамалық ретінде сақтап қойыңыз. Аспапты дұрыс пайдалансаңыз, оның қызмет ету мерзімі көпке ұзарады.

Бұл нұсқаулықтағы қауіпсіздік шаралары мен нұсқаулар құралды қолдану кезінде туындауы мүмкін барлық жағдайларды қамтымайды. Бұл құрылғымен жұмыс кезінде қолданушы ақылға сүйеніп, абай әрі мұқият болуы тиіс.

ҚАУІПСІЗДІК ШАРАЛАРЫ

- Өндіруші қауіпсіздік техникасы талаптарын және бұйымды пайдалану ережелерін ұстанбаудан туындаған зақымдар үшін жауап бермейді.
- Бұл электр аспап тұрмыстық жағдайларда қолданарналған құрылғы болып табылады және пәтерлерде, қала сыртындағы үйлерде немесе өнеркәсіптік емес пайдаланудың басқа жағдайларында қолданыла алады. Құрылғыны өнеркәсіптік немесе кез келген басқа мақсатсыз пайдалану бұйымды дұрыс пайдалану шартта-

рын бұзу болып табылады. Бұл жағдайда өндіруші ықтимал салдарлар үшін жауап бермейді.

- Құрылғыны электр желіге қосудың алдында оның кернеуі аспап қоректенуінің номиналды кернеуіне сәйкес келетінін тексеріңіз (бұйымның техникалық сипаттамасын немесе зауыттық кестешесін қараңыз).
- Аспаптың тұтынылатын қуатына арналған ұзартқышты пайдаланыңыз. Бұл талапты ұстанбау қысқа тұйықталуға немесе кабельдің тұтануына әкеліп соқтыруы мүмкін.
- Аспапты тек жерлендірілген розеткаға қосыңыз – бұл тоқ соғуға қарсы қорғаныстың міндетті талабы. Ұзартқышты пайдаланылғанда ол да жерлендірілгеніне көз жеткізіңіз.
- Аспапты пайдаланған соң, сонымен қатар оны тазалау немесе жылжыту кезінде розеткадан

ажыратыңыз. Электр бауды сымынан ұстамай, ашасынан құрғақ қолмен ұстап шығарыңыз.

- Аспап электр желісіне қосылғанша қараусыз қалмауы тиіс.
- Құралды тегіс, тұрақты және термотөзімді бетте ғана пайдаланыңыз және сақтаңыз. Аспапты жұмсақ бетке орнатпаңыз.
- Аспапты адамдарға, жануарларға, өсімдіктерге, сондай-ақ ыстық бумен бұзылуы мүмкін болатын беттер мен заттарға бағыттамаңыз.
- Көзге көрінетін механикалық зақымданулар немесе ағулар болған кезде, құлағаннан кейін аспапты пайдаланбаңыз.

STOP **НАЗАР АУДАРЫҢЫЗ!** Резервуарда су жоқ кезде аспап қосуға болмайды.

- Су резервуарын толтырған кезде аспап электр желісінен өшірулі болуы тиіс.

STOP **НАЗАР АУДАРЫҢЫЗ!** Жұмыс кезінде аспап қызады! Сақ болыңыз! Аспап жұмыс істемей

тұрған кезде және пайдаланғаннан кейін бірден жұмыс бетіне және корпусстың жоғарғы бөлігіне қол тигізбеңіз. Ыстық будан күйік алмау үшін аспапты тұтқасынан тік жайғасымда, бу шығуына арналған тесіктерін өзіңізден қарай ұстаңыз.

- Аспапты тек мақсатына қарай қолданыңыз. Аспапты осы нұсқаулықта көрсетілгендерден ерекшеленетін мақсаттарда пайдалану пайдалану ережелеріні бұзу болып табылады.
- Электр қоректену бауын есіктен немесе жылу көздерінің қасында жүргізбеңіз. Электр бауы бұралмауын және бүгілмеуін, өткір заттарға, жиһаздың бұрыштары мен шеттеріне тимеуін байқаңыз.

STOP **ЕСТЕ САҚТАҢЫЗ:** электр қоректену кабелін кездейсоқ зақымдасаңыз, кепілдік шарттарына сәйкес келмейтін ақауларға, сонымен қатар электр тоғының соғуына әкеліп

соқтыруы мүмкін. Зақымданған электр бауы сервис-орталықта жылдам ауыстыруды талап етеді.

- Аспапты тазалаудың алдында ол электр желіден ажыратылғанына және толық суығанына көз жеткізіңіз. Аспапты тазалау бойынша нұсқаулықтарды қатаң ұстаныңыз.

STOP

Аспап корпусын суға батыруға немесе су ағынына түсіруге ТЫЙЫМ САЛЫНАДЫ!

- Бұл аспап физикалық, жүйке немесе психикалық ауытқулары бар немесе тәжірибесі мен білімі жетіспейтін адамдардың (оның ішінде балалардың) қолдануына арналмаған, мұндай тұлғалар қадағаланып, олардың қауіпсіздігі үшін жауап беретін тұлға осы аспапты қолдануға қатысты нұсқау жасалған жағдайлардан басқа. Балалардың аспаппен, оның жинақтаушыларымен, сонымен қатар зауыттық орамымен ойнауына жол бермеу

мақсатында қадағалап отыру қажет. Құрылғыны тазалау және қызмет көрсетуді балалар ересектердің қарауынсыз жасамауы тиіс.

- Аспапты өздігіңізбен жөндеуге немесе құрылымына өзгеріс енгізуге тыйым салынады. Қызмет көрсету және жөндеу бойынша барлық жұмыстарды авторландырылған сервис-орталық жасауы керек. Біліксіз жасалған жұмыс аспаптың бұзылуына, жарақат пен мүлік зақымдануына әкеліп соқтыруы мүмкін.

STOP

НАЗАР АУДАРЫҢЫЗ! Аспапты кез келген ақауы бар болғанда пайдалануға тыйым салынады.

Техникалық сипаттамалары

Үлгі	SH1637
Қоректену	220–240 В, 50/60 Гц
Қуаты	1400-1600 Вт
Электр тоғымен зақымданудан қорғау	I дәреже
Табан жабындысы	керамикалық
Суға арналған резервуар көлемі	100 мл
Будың тұрақты түрде берілуі	20 г/мин
Бу шығарылуының ұзындығы	20-30 см
Макисмалды қуатқа дейін қызу уақыты	25 секунд
Тігінен бұлау	бар
Жиналмалы тұтқа	бар
Габаритті көлемі (ені × биіктігі × ұзындығы)	76 × 100 × 108 мм
Нетто салмағы	0,92 кг
Бау ұзындығы	2 м

Жинағы

Қолмен бұлағыш	1 дана
Түпқойма	1 дана
Өлшеуіш стақан	1 дана
Пайдалану бойынша нұсқаулық	1 дана
Сервистік кітапша	1 дана

Өндіруші осындай өзгерістер туралы қосымша хабарламастан өз өнімін жетілдіру барысында оның дизайны, жинағы, сонымен қатар бұйымның техникалық сипаттамаларына өзгеріс енгізуге құқылы. Техникалық сипаттамаларда ±10% қателікке жол беріледі.

Аспаптың құрылымы (А1 сурет, 3 бет)

1. Керамикалық жабыны бар жұмыс беті
2. Аспап корпусы
3. Жұмыс индикаторы
4. ☞ – бу түймесі
5. Жиналмалы тұтқа
6. Су ыдысы
7. Резервуарға су құюға арналған тесік
8. Баудың топсалы бекітпесі
9. Электр қоректену бауы
10. Түпқойма
11. Өлшеуіш стақан

I. АЛҒАШҚЫ ҚОСАР АЛДЫНДА

Бұйымды орамынан шығарып, барлық орау материалдары мен жарнамалық жапсырмаларды алып тастаңыз.



Корпусағы ескертетін жапсырма, жапсырма-көрсеткіш (бар болса) және бұйымның сериялық нөмірі бар кестешені орнында міндетті түрде сақтаңыз!

Тасымалдаған немесе төмен температураларда сақтаған соң аспапты қосар алдында кем дегенде 2 сағат бөлме температурасында ұстау қажет.

Электр бауды толық жайыңыз. Тұтқаны және үтіктың табанын дымқыл шүберекпен сүртіңіз. Құралды құрғатыңыз.

- i** Жаңа үтіктің кейбір бөлшектеріне қорғаныс жабыны қапталған, сондықтан бірінші рет қосқан кезде жағымсыз иіс пайда болуы мүмкін. Бұл құралдың жұмысына қауіпсіз және тез кететін уақытша құбылыс.

II. ҮТІКТІ ПАЙДАЛАНУ

Су ыдысын толтыру (A2 сурет, 4 бет)

1. Құрылғының желіден ажыратылғанына көз жеткізіңіз. Құрылғының жиналмалы тұтқасын сағат тіліне қарсы 90° немесе 180° бұрыңыз.

- i** Жиналмалы тұтқаның бастапқы күйінде резервуарға су құюға арналған тесікті ашу мүмкін емес.


2. Су ыдысының қақпағын ашыңыз. Өлшеу шыныаяқын пайдаланып резервуарды максималды деңгей белгісінен (max) аспайтын сумен толтырыңыз.
3. Резервуардың қақпағын жабыңыз.

- !** НАЗАР АУДАРЫҢЫЗ! Су аспап корпусының ішіне немесе электр қоректену бауына тимеуі үшін оны кранның өзінен құймаңыз.

Булағышпен жұмыс істеу үшін тек қана сүзгіленген суды пайдаланыңыз. Сүзгіленбеген суды пайдалану қақтың пайда болуына және аспаптың сынуына әкелуі мүмкін.

Пайдалану (A2 сурет, 4 бет)

- !** Барлық маталарды ыстық бу әсеріне ұшырата беруге болмайды. Пайдалануды бастар алдында сіз булауға дайындаған бұйымның затбелгісіндегі ұсынымдарды қараңыз.

1. Егер матаны жануарлардың жүнінен, жіптерден немесе шаштан тазалау керек болса, қондырма қылшақты булағыштың жұмыс бетіне орнатыңыз.
2. Құрылғыны электр желісіне қосыңыз. Жұмыс индикаторы қызыл түспен жыпылықтай бастайды. Жылыту процесі басталады.
3. Құрылғы қажетті температураға дейін қызған кезде жұмыс индикаторы қызыл жыпылықтауды тоқтатады және тұрақты көк болып қалады. Құрылғы пайдалануға дайын.
4. Буды қосу үшін  түймесін басыңыз.

- STOP** НАЗАР АУДАРЫҢЫЗ! Бу температурасы өте жоғары! Күйіп қалмау үшін үтік табанындағы тесіктерден шығатын буға тимеңіз. Адамның үстіндегі киімді буламаңыз! Қолдарыңызды буланатын матаның астына төсеменіз!

5. Жұмысты аяқтағаннан кейін құрылғыны қуат көзінен ажыратыңыз. Су ыдысынан қалған суды төгіп тастаңыз. Құрылғыны тұғырға қойыңыз.

- !** Аспапты сөндіргеннен кейін жұмыс беттегі тесіктерден будың қалдықтары шығуы мүмкін. Сақ болыңыз!

- i** Булағаннан кейін мата ылғал болуы мүмкін, оны киер немесе сақтауға қояр алдында кебуіне уақыт беріңіз.

III. АСПАПТЫ КҮТУ

Аспап электр желіден ажыратылғанына және толық суығанына көз жеткізіңіз. Бу түймесінің құлпы сізден алыстатылған болуы керек.

Бұйымның тұрқын ылғалды сүлгімен немесе губкамен тазарту керек. Судың мүмкін болатын тамшылары мен тұрқындағы

сызықтарға жол бермеу үшін оның бетін құрғақ етіп сүртуге ұсыныс береміз.

Қондырма қылшақты алдын ала аспаптан ажыратып, оны су ағынының астында тазаланыз.

STOP

Аспап қорпусын суға батыруға немесе су ағынына түсіруге ТЫЙЫМ САЛЫНАДЫ!

Абразивті жуу құралдарын және жабындысы металл немесе абразивті губкаларды, сонымен қатар химиялық агрессивті заттарды пайдаланбаңыз.

Сақтау және тасымалдау

Құралды құрғақ желденетін жерде жылыту аспаптарынан алыс және тікелей күн сәулелерден алыс сақтаңыз.

Үтіктеу кезінде әктас шөгінділер мен ластанулардың пайда болуын болдырмау үшін бу станциясын сумен сақтамаңыз.

Тасымалдау және сақтау кезінде құралдың зақымдануына және/немесе ораманың бүтіндігіне әкелуі мүмкін құралды механикалық әсерлерге ұшыратуға тыйым салынады.

Құралдың орамасын су мен басқа да сұйықтықтардан сақтау қажет.

IV. СЕРВИС-ОРТАЛЫҚҚА ЖОЛЫҒАР АЛДЫНДА

Ақау	Ықтимал себебі	Жою әдісі
Үтік табаны қызбайды	Аспап электр желіге қосылмаған	Аспапты электр желіге қосыңыз
	Электр розетка ақаулы	Аспапты жөн электр розеткаға қосыңыз

Ақау	Ықтимал себебі	Жою әдісі
Бу беруге арналған тесіктерден су ағады	Сіз аспапты көлденең ұстап тұрсыз	Аспапты тігінен ұстаңыз
	Аспаптармен жұмыс істеу басында бу пайда болу үшін біраз уақыт қажет	Бұл ақаулық емес (бөлімін қараңыз «Пайдалану»)
Бу жоқ немесе бу беру қарқындылығы жеткіліксіз	Ыдыста су өте аз	Резервуарды жеткілікті сумен толтырыңыз
Тесіктерінен шығатын бу затты бөлгізеді	Сіз химиялық қоспалары бар суды пайдаландыңыз	Ыдысқа химиялық қоспалары бар суды құймаңыз
	Сіз ластанған суды пайдаландыңыз	Кәдімгі құбырдағы суды немесе құбырдағы және минералсыздандырылған судың 1:1 пропорциясында қоспасын пайдаланыңыз
	Сіз алдыңғы пайдаланған соң ыдыстан суды кетірмедіңіз	Жұмыс аяқталған соң суды резервуардан ылғи төгіп тұрыңыз
	Кірді жететіндей шаймадыңыз немесе жаңа киімді шаймай үтіктеп жатырсыз	Киімді шайыңыз, үстінде сабын немесе басқа тазалау құралы қалмағанына көз жеткізіңіз
	Суға арналған резервуар ластанған	Суға арналған резервуарды жуып-шайыңыз



Егер қателікті дұрыстай алмасаңыз, авторизацияланған сервистік орталыққа жүгініңіз.



Кепілдіктен кейінгі жөндеуге арналған қосалқы бөлше имктерді табуға болады сайт <https://redmondsale.com>

V. КЕПІЛДІКТІ МІНДЕТТЕМЕЛЕР

Осы бұйымға сатып алынған сәттен 12 ай мерзіміне кепілдік беріледі. Кепілдік кезеңі ішінде дайындаушы жөндеу, бөлшектерді ауыстыру немесе барлық бұйымды ауыстыру жолымен кез келген зауыттық ақауларды жоюға міндеттенеді. Кепілдік тек сатып алу күні түпнұсқалық кепілдік талонында дүкен мөрімен және сатушы қолымен расталған жағдайда ғана күшіне енеді. Осы кепілдік тек бұйым пайдалану бойынша нұсқаулыққа сәйкес қолданылған, жөнделмеген, бұзылмаған және онымен дұрыс жұмыс істемеу нәтижесінде зақымданбаған, сонымен қатар бұйымның толық жинағы сақталған жағдайда танылады. Осы кепілдік бұйымның табиғи тозуына таралмайды.

Бұйымның қызмет мерзімі мен оған кепілдікті міндеттемелердің қолданыс мерзімі бұйым сатылған немесе өндірілген кезден есептеледі (егер сату күнін анықтау мүмкін болмаса).

Аспап өндірілген күнді бұйым корпусының сәйкестендіру жапсырмасындағы сериялық нөмірден табуға болады. Сериялық нөмір 13 белгіден тұрады. 4-ші және 5-ші белгілер айды, 6-шы және 7-ші – құрылғының шығарылған жылын білдіреді.

0	0	0	1	1	2	2	3	3	3	3	3
---	---	---	---	---	---	---	---	---	---	---	---

1 – өндірілген айы (01 – қаңтар, 02 – ақпан ... 12 – желтоқсан)

2 – өндірілген жылы (21 – 2021 ж., 22 – 2022 ж. ... 30 – 2030 ж.)

3 – үлгінің сериялық нөмірі

Өндіруші бекіткен аспаптың қызмет ету мерзімі бұйымның пайдаланылуы осы нұсқаулық пен қолданылатын техникалық

стандарттарға сәйкес жүзеге асырылғанда, сатып алынған күнінен бастап 3 жыл құрайды.

Орамды, пайдаланушы нұсқаулығын, сонымен қатар аспаптың өзін қалдықтарды қайта өңдеу бойынша жергілікті бағдарламаға сәйкес пайдаға асыру керек. Қоршаған ортаға қамқорлық білдіріңіз: мұндай бұйымдарды әдеттегі тұрмыстық қоқыспен тастамаңыз.

www.redmond.company
www.multivarka.pro
Made in China

SH1637-CIS-UM-1