

РЕДМОНД

Мясорубка
RMG-1223-6



РУКОВОДСТВО ПО ЭКСПЛУАТАЦИИ

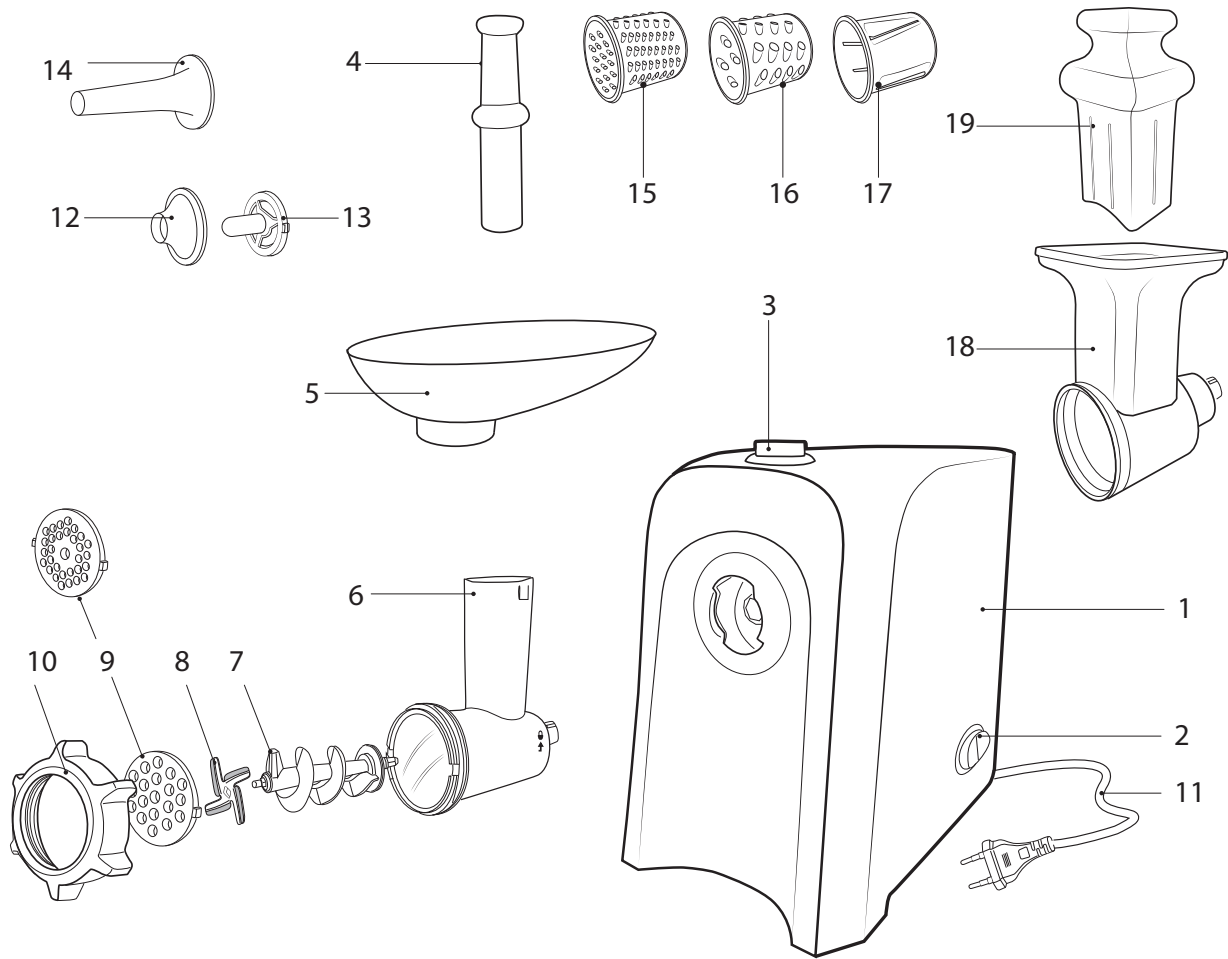
RUS10

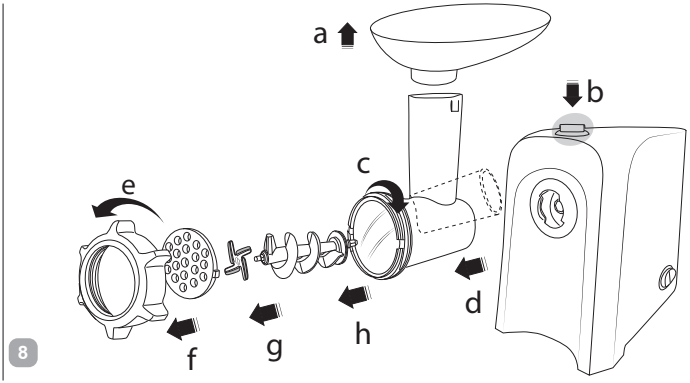
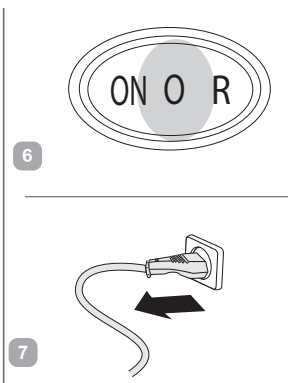
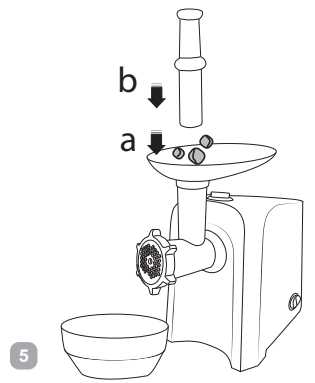
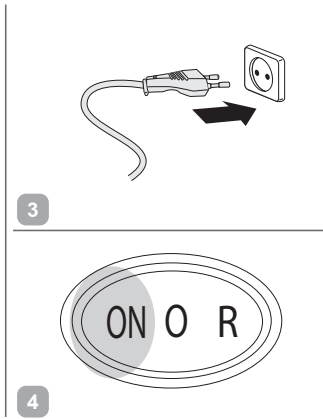
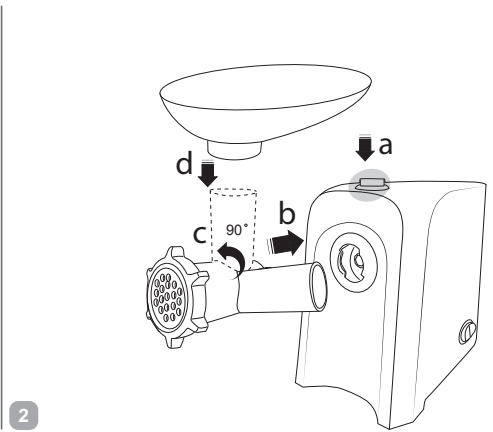
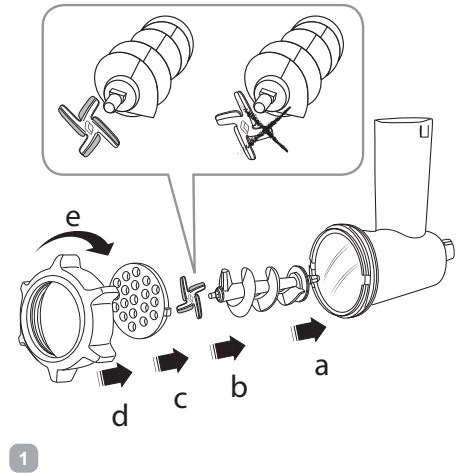
KAZ14

СОДЕРЖАНИЕ

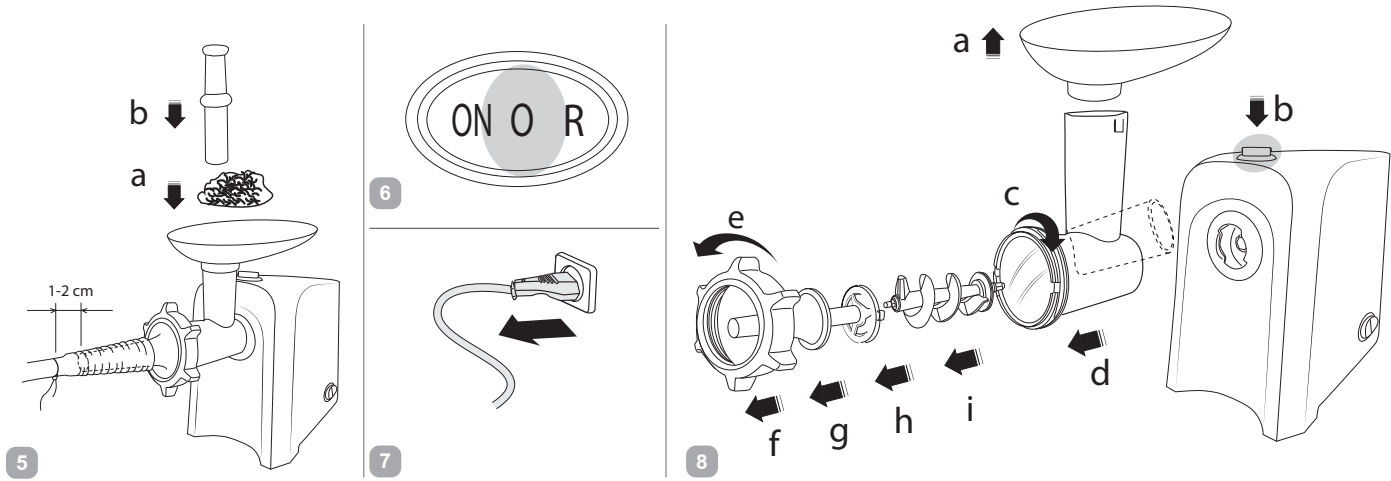
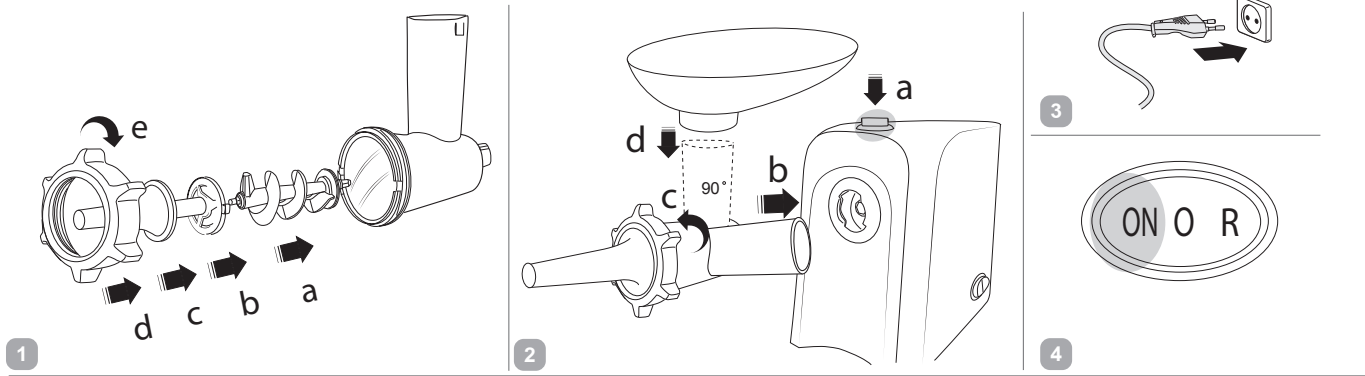
МЕРЫ БЕЗОПАСНОСТИ.....	10
Технические характеристики	11
Комплектация	11
Устройство прибора.....	12
I. ПЕРЕД НАЧАЛОМ ИСПОЛЬЗОВАНИЯ.....	12
II. ЭКСПЛУАТАЦИЯ МЯСОРУБКИ	12
Использование функции реверса.....	12
Система защиты от перегрева	12
III. УХОД ЗА ПРИБОРОМ	13
Хранение и транспортировка	13
IV. ПЕРЕД ОБРАЩЕНИЕМ В СЕРВИС-ЦЕНТР.....	13
V. ГАРАНТИЙНЫЕ ОБЯЗАТЕЛЬСТВА.....	13

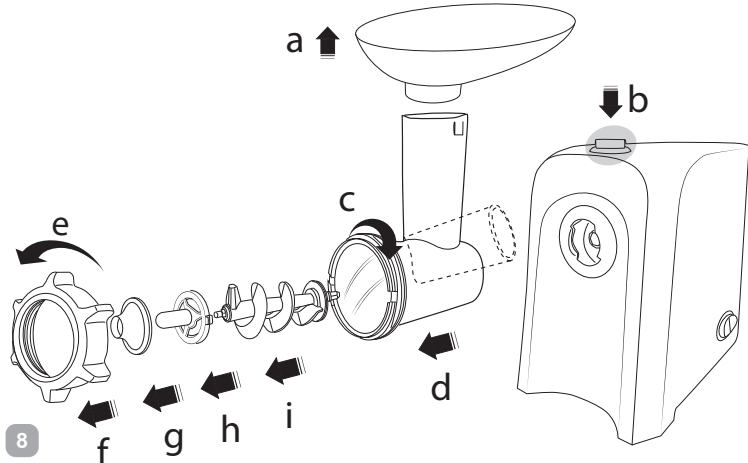
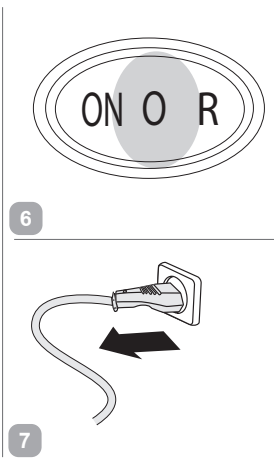
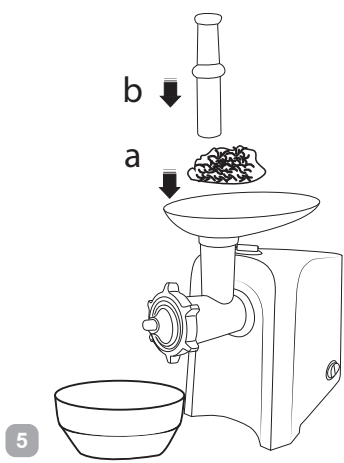
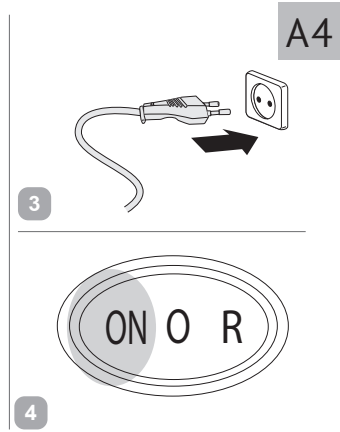
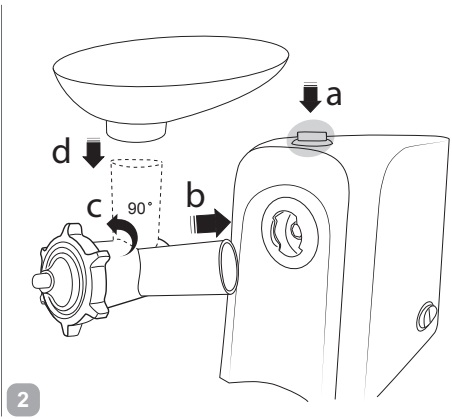
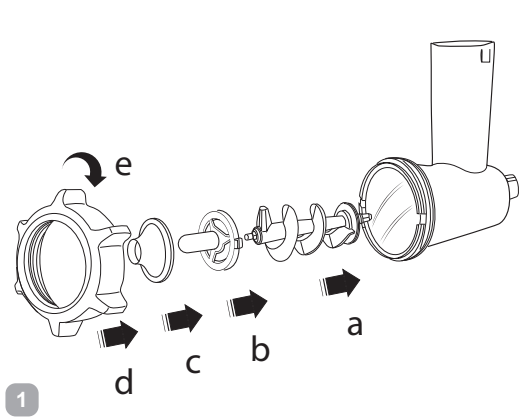
A1



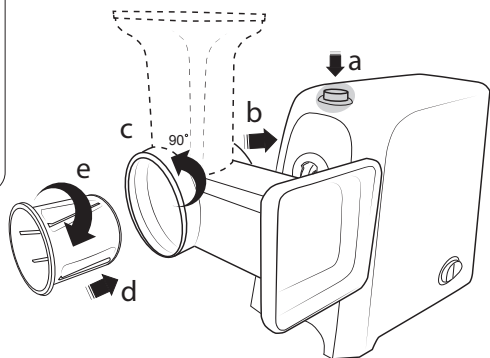
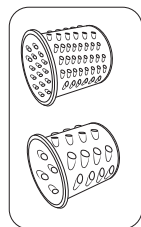


A3



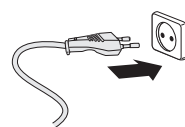


A5



1

2

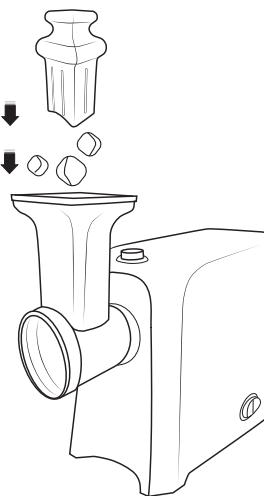


3



b

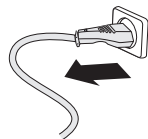
a



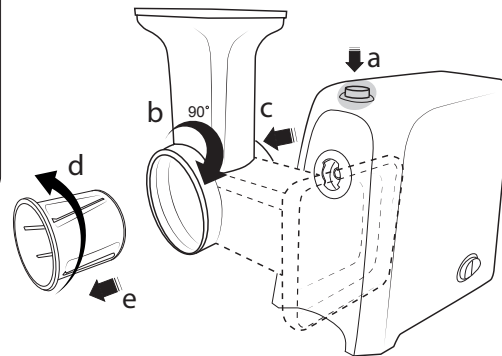
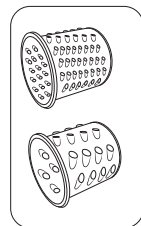
4



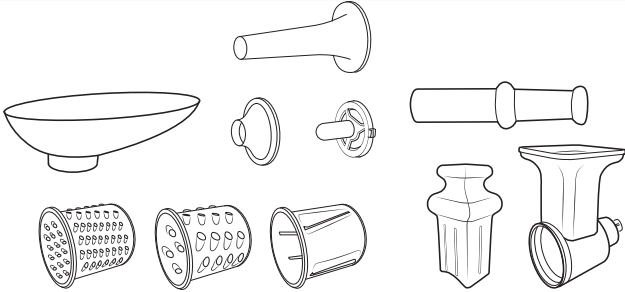



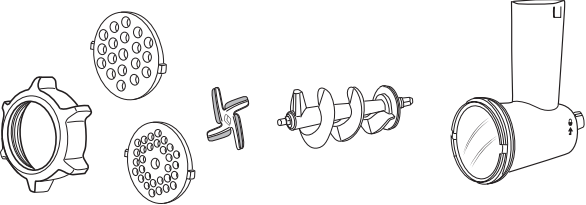



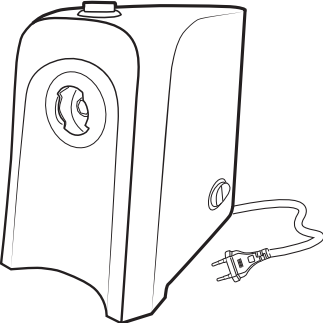



5



6



7

УВАЖАЕМЫЙ ПОКУПАТЕЛЬ!

Благодарим вас за то, что отдали предпочтение бытовой технике РЕДМОНД.


РЕДМОНД – это качество, надежность и неизменно внимательное отношение к потребностям клиентов. Надеемся, что вам понравится продукция компании и вы также будете выбирать наши изделия в будущем.

Мясорубка RMG-1223-6 – современный многофункциональный прибор для обработки пищи в домашних условиях.

Хотите узнать больше? Посетите наш сайт www.redmond.com.ru.

Здесь вы найдете самую актуальную информацию о предлагаемой технике и ожидаемых новинках, сможете получить консультацию онлайн, а также заказать продукцию РЕДМОНД и оригинальные аксессуары к ней в нашем интернет-магазине.

Служба поддержки пользователей РЕДМОНД в России: 8-800-600-90-21 (звонок по России бесплатный).

 *Прежде чем использовать данное устройство, внимательно прочитайте руководство по эксплуатации и сохраните в качестве справочника. Правильное использование прибора значительно продлит срок его службы.*

Меры безопасности и инструкции, содержащиеся в данном руководстве, не охватывают все возможные ситуации, которые могут возникнуть в процессе эксплуатации прибора. При работе с устройством пользователь должен руководствоваться здравым смыслом, быть осторожным и внимательным.

МЕРЫ БЕЗОПАСНОСТИ

- Производитель не несет ответственности за повреждения, вызванные несоблюдением требований по технике безопасности и правил эксплуатации изделия.
- Данный электроприбор представляет собой многофункциональное устройство для приготовления пищи в бытовых условиях и может применяться в квартирах, загородных домах или в других подобных условиях непромышленной эксплуатации. Промышленное или любое другое нецелевое использование устройства будет считаться нарушением условий надлежащей эксплуатации изделия. В этом

случае производитель не несет ответственности за возможные последствия.

- Перед подключением устройства к электросети проверьте, совпадает ли ее напряжение с номинальным напряжением питания прибора (см. технические характеристики или заводскую табличку изделия).
- Используйте удлинитель, рассчитанный на потребляемую мощность прибора, – несоответствие параметров может привести к короткому замыканию или возгоранию кабеля.
- Выключайте прибор из розетки после использования, а также во время его очистки или перемещения. Извлекайте электрошнур сухими руками, удерживая его за штепсель, а не за провод.
- Не протягивайте шнур электропитания в дверных проемах или вблизи источников тепла. Следите за тем, чтобы электрошнур не перекручивался и не перегибался, не соприкасался с острыми предметами, углами и кромками мебели.

STOP *ПОМНИТЕ: случайное повреждение кабеля электропитания может привести к неполадкам, которые не соответствуют условиям гарантии, а также к поражению электротоком. При повреждении шнура питания его замену, во избежание опасности, должен производить изготовитель, сервисная служба или аналогичный квалифицированный персонал.*

- Не устанавливайте прибор на мягкую поверхность, не накрывайте его во время работы – это может привести к перегреву и поломке устройства.
- Запрещена эксплуатация прибора на открытом воздухе – попадание влаги или посторонних предметов внутрь корпуса устройства может привести к его серьезным повреждениям.

STOP *ВНИМАНИЕ! Не касайтесь вращающихся частей прибора! Дождитесь, пока вращение полностью прекратится. Не опускайте*

те посторонние предметы в отверстие для подачи продуктов. Будьте аккуратны при использовании.

- Не проталкивайте продукты в загрузочное отверстие руками или посторонними предметами во избежание травм или поломки прибора. Используйте для этого толкатель, входящий в комплект.
- Перед очисткой прибора убедитесь, что он отключен от электросети. Строго следуйте инструкциям по очистке прибора.

STOP *ЗАПРЕЩАЕТСЯ погружать корпус прибора в воду или помещать его под струю воды!*

- Прибор не предназначен для использования лицами (включая детей) с пониженными физическими, психическими или умственными способностями или при отсутствии у них опыта или знаний, если они не находятся под контролем или не проинструктированы об использовании данного прибора лицом, ответственным за их безопасность. Дети должны находиться под присмотром для недопущения игры с прибором.
- Запрещены самостоятельный ремонт прибора или внесение изменений в его конструкцию. Ремонт прибора должен производиться исключительно специалистом авторизованного сервис-центра. Непрофессионально выполненная работа может привести к поломке прибора, травмам и повреждению имущества.

STOP *ВНИМАНИЕ! Запрещено использование прибора при любых неисправностях.*

Технические характеристики

Модель.....	RMG-1223-6
Напряжение.....	220–240 В, 50 Гц
Номинальная мощность.....	300 Вт
Максимальная мощность двигателя.....	1340 Вт
Защита от поражения электотоком.....	класс II
Скорость вращения шнека.....	240 об/мин
Производительность.....	до 1,5 кг/мин
Функция реверса.....	есть
Защита от перегрева.....	есть
Количество перфорированных дисков для приготовления фарша.....	2
Насадка для приготовления колбасок.....	есть
Насадка для приготовления кеббе.....	есть
Овощерезка.....	есть
Механический фиксатор блока мясорубки.....	есть
Габаритные размеры (Ш × В × Г).....	435 × 290 × 135 мм
Вес нетто (в полной комплектации).....	2,2 кг
Длина электрошнура.....	0,8 м

Комплектация

Моторный блок.....	1 шт.
Шнек мясорубки.....	1 шт.
Нож мясорубки.....	1 шт.
Блок мясорубки.....	1 шт.
Загрузочный лоток.....	1 шт.
Фиксирующее кольцо.....	1 шт.
Перфорированные диски для различных видов фарша.....	2 шт.
Толкатель мясорубки.....	1 шт.
Основание насадки для кеббе и колбасок.....	1 шт.
Формирующая насадка для кеббе.....	1 шт.
Формирующая насадка для колбасок.....	1 шт.
Мелкая терка.....	1 шт.
Крупная терка.....	1 шт.
Шинковка.....	1 шт.
Блок овощерезки.....	1 шт.
Толкатель овощерезки.....	1 шт.
Руководство по эксплуатации.....	1 шт.
Сервисная книжка.....	1 шт.

Производитель имеет право на внесение изменений в дизайн, комплектацию, а также в технические характеристики изделия в ходе совершенствования своей продукции без дополнительного уведомления об этих изменениях. В технических характеристиках допускается погрешность ±10%.

Устройство прибора (схема А1, стр. 4)

1. Моторный блок
2. Переключатель режимов работы ON/O/R
3. Кнопка отсоединения блока мясорубки
4. Толкатель мясорубки
5. Загрузочный лоток
6. Блок мясорубки
7. Шнек мясорубки
8. Нож мясорубки
9. Перфорированные диски для различных видов фарша
10. Фиксирующее кольцо мясорубки
11. Шнур электропитания
12. Формирующая насадка для кеббе
13. Основание насадки для кеббе и колбасок
14. Формирующая насадка для колбасок
15. Мелкая терка
16. Крупная терка
17. Шинковка
18. Блок овощерезки
19. Толкатель овощерезки

I. ПЕРЕД НАЧАЛОМ ИСПОЛЬЗОВАНИЯ

Аккуратно достаньте изделие и его комплектующие из коробки. Удалите все упаковочные материалы и рекламные наклейки.

 *Обязательно сохраните на месте предупреждающие наклейки, наклейки-указатели (при наличии) и табличку с серийным номером изделия на его корпусе!*

После транспортировки или хранения при низких температурах необходимо выдержать прибор при комнатной температуре не менее 2 часов перед включением.

Протрите моторный блок устройства влажной тканью. Промойте все съемные части, строго следуя указаниям раздела «Уход за прибором». Перед сборкой прибора все съемные части должны полностью высохнуть при комнатной температуре. Перед приготовлением убедитесь в том, что внешние и видимые внутренние части мясорубки не имеют повреждений, сколов и других дефектов.

II. ЭКСПЛУАТАЦИЯ МЯСОРУБКИ

Порядок сборки и использования прибора с различными насадками см. на соответствующих схемах:

- приготовление фарша – схема А2 (стр. 5);
- приготовление колбасок – схема А3 (стр. 6);
- приготовление кеббе – схема А4 (стр. 7);
- использование овощерезки – схема А5 (стр. 8).



ВНИМАНИЕ! При сборке устанавливайте нож режущими кромками наружу. Неправильная установка ножа может привести к поломке прибора.

ВНИМАНИЕ! Время непрерывной работы прибора не должно превышать 5 минут. Перерыв в работе должен составлять не менее 15 минут.



Не загружайте в мясорубку кости, шкуру, замороженное или крупно нарезанное мясо. Это сокращает срок службы прибора и может привести к поломке, что в данных обстоятельствах не будет являться гарантийным случаем.

Для приготовления колбасок замочите оболочку колбасы в теплой воде на 20 минут, полностью наденьте ее на конус насадки и завяжите свободный конец на расстоянии 1–2 см от выходного отверстия. Снимайте оболочку с насадки по мере ее наполнения фаршем. Когда колбаска достигнет желаемой длины, выключите прибор и перевяжите оболочку у выходного отверстия насадки.

Для приготовления кеббе подготовьте фарш для внешней оболочки и начинку. Защипните конец выходящей из отверстия насадки полой колбаски. Когда колбаска достигнет желаемой длины, выключите прибор и обрежьте колбаску возле самой насадки. Наполните колбаску подготовленной начинкой и защипните ее.

Использование функции реверса

Используйте функцию реверса, если в блоке мясорубки скапливается жидкость и плотная масса продуктов на выходе препятствует ее стоку из прибора.

Если мясорубка работает, остановите вращение до полной остановки шнека, переведя переключатель режимов работы ON/O/R в положение 0. Затем нажмите и удерживайте переключатель в положении R. Шнек начнет вращаться в обратную сторону, перемещая продукты в сторону загрузочного отверстия. Через 10–15 секунд переведите переключатель в положение 0, дождитесь полной остановки шнека и переведите переключатель в положение ON для продолжения работы.



Не рекомендуется включать функцию реверса при использовании блока овощерезки, так как это может привести к некорректной работе прибора.

Система защиты от перегрева

Прибор оснащен защитной системой, предохраняющей двигатель от перегрева. Срабатывание автоматического отключения сигнализирует о превышении рекомендуемого времени работы. Если двигатель прибора неожиданно остановился, переведите переключатель режимов работы ON/O/R в положение 0, отсоедините прибор от электросети и дайте ему остыть в течение 30 минут. Очистите загрузочную часть от остатков продуктов и снова подключите прибор к электросети. Прибор будет готов к работе.

III. УХОД ЗА ПРИБОРОМ

Рекомендуемые способы очистки различных деталей прибора см. в таблице А6 (стр. 9). Очищайте все насадки и детали мясорубки сразу после использования.

⚠ ВНИМАНИЕ! Перед разборкой и очисткой переведите переключатель режимов работы ON/O/R в положение 0 и отключите его от электросети.

Моторный блок протирайте влажной тканью. Очищайте насадки и другие детали мясорубки мягкими неабразивными мощными средствами.

⚠ Будьте осторожны при очистке ножа!
STOP ЗАПРЕЩАЕТСЯ помещать моторный блок прибора под струю воды или погружать его в воду. ЗАПРЕЩАЕТСЯ использование при очистке прибора грубых салфеток или губок, абразивных паст. Также недопустимо использование любых химически агрессивных или других веществ, не рекомендованных к применению для предметов, контактирующих с пищей.

Не очищайте металлические детали прибора в посудомоечной машине, поскольку моющие средства могут вызвать потемнение их поверхности. Во избежание появления ржавчины на металлических деталях прибора рекомендуется после мытья смазать их небольшим количеством растительного масла и насухо протереть.

Максимальная температура при очистке неметаллических деталей в посудомоечной машине не должна превышать 60 °С.

Перед повторной эксплуатацией детали прибора должны полностью высохнуть при комнатной температуре и естественной вентиляции воздуха.

Хранение и транспортировка

Перед хранением и повторной эксплуатацией очистите и полностью просушите все части прибора. Храните прибор в сухом вентилируемом месте вдали от нагревательных приборов и попадания прямых солнечных лучей.

При транспортировке и хранении запрещается подвергать прибор механическим воздействиям, которые могут привести к повреждению прибора и/или нарушению целостности упаковки. Необходимо беречь упаковку прибора от попадания воды и других жидкостей.

IV. ПЕРЕД ОБРАЩЕНИЕМ В СЕРВИС-ЦЕНТР

Неисправность	Возможные причины	Способ устранения
Прибор не включается	Прибор не подключен к электросети Неисправна электрическая розетка	Подключите прибор к электросети Включите прибор в исправную розетку
Двигатель остановился во время работы	Сработала защита от перегрева	Следуйте указаниям раздела «Система защиты от перегрева»
Во время работы прибора появился посторонний запах	Прибор перегревается во время работы На некоторые части прибора нанесено защитное покрытие	Сократите время непрерывной работы, увеличьте интервалы между включениями Запах исчезнет после нескольких включений

i В случае если неисправность устранить не удалось, обратитесь в авторизованный сервисный центр.



Запчасти для послегарантийного ремонта можно найти на сайте <https://redmondsale.com/>

V. ГАРАНТИЙНЫЕ ОБЯЗАТЕЛЬСТВА

На данное изделие предоставляется гарантия сроком на 12 месяцев с момента приобретения. В течение гарантийного периода изготовитель обязуется устранить путем ремонта, замены деталей или замены всего изделия любые заводские дефекты, вызванные недостаточным качеством материалов или сборки. Гарантия вступает в силу только в том случае, если дата покупки подтверждена печатью магазина и подписью продавца на оригинальном гарантийном талоне. Настоящая гарантия признается лишь в том случае, если изделие применялось в соответствии с руководством по эксплуатации, не ремонтировалось, не разбиралось и не было повреждено в результате неправильного обращения с ним, а также сохранена полная комплектность изделия. Данная гарантия не распространяется на естественный износ изделия и расходные материалы (нож мясорубки, перфорированные диски для различных видов фарша и т. д.).

Срок службы изделия и срок действия гарантийных обязательств на него исчисляются со дня продажи или с даты изготовления изделия (в случае, если дату продажи определить невозможно). Дату изготовления прибора можно найти в серийном номере, расположенном на идентификационной наклейке на корпусе изделия. Серийный номер состоит из 13 знаков. 4-й и 5-й знаки обозначают месяц, 6-й и 7-й – год выпуска устройства.

0	0	0	1	1	2	2	3	3	3	3	3	3
---	---	---	---	---	---	---	---	---	---	---	---	---

1 – месяц производства (01 – январь, 02 – февраль ... 12 – декабрь)


2 – год производства (21 – 2021 г., 22 – 2022 г. ... 30 – 2030 г.)

3 – серийный номер модели

Установленный производителем срок службы прибора составляет 3 года со дня его приобретения при условии, что эксплуатация изделия производится в соответствии с данным руководством и применимыми техническими стандартами.



Упаковку, руководство пользователя, а также сам прибор необходимо утилизировать в соответствии с местной программой по переработке отходов. После окончания срока службы не выбрасывайте прибор вместе с бытовыми отходами. Передайте его в специализированный пункт для дальнейшей утилизации. Проявите заботу об окружающей среде. Отходы, образующиеся при утилизации изделий, подлежат обязательному сбору с последующей утилизацией в установленном порядке и в соответствии с действующими требованиями и нормами отраслевой нормативной документации, в том числе в соответствии с СанПиН 2.1.7.1322-03 «Гигиенические требования к размещению и обезвреживанию отходов производства и потребления».

 Осы бұйымды пайдаланудың алдында оны пайдалану бойынша нұсқаулықты мұқият оқыңыз және анықтамалық ретінде сақтап қойыңыз. Аспапты дұрыс пайдалансаңыз, оның қызмет ету мерзімі көпке ұзарады.

Бұл нұсқаулықтағы қауіпсіздік шаралары мен нұсқаулар құралды қолдану кезінде туындауы мүмкін барлық жағдайларды қамтымайды. Бұл құрылғымен жұмыс кезінде қолданушы ақылға сүйеніп, абай әрі мұқият болуы тиіс.

ҚАУІПСІЗДІК ШАРАЛАРЫ

- Қауіпсіздік техникасы талаптары мен бұйымды пайдалану ережелерін ұстанбаудан туындаған зақымдар үшін өндіруші жауапкершілікке тартылмайды.
- Бұл электр аспап тұрмыстық жағдайларда әзірлеуге арналған көпфункционалды құрылғы болып табылады және пәтерлерде, қала сыртындағы үйлерде немесе өнеркәсіптік емес пайдаланудың басқа жағдайларында қолданыла алады. Құрылғыны өнеркәсіптік немесе кез келген басқа мақсатсыз пайдалану бұйымды дұрыс пайдалану шарттарын бұзу болып табылады. Бұл жағдайда өндіруші ықтимал салдарлар үшін жауап бермейді.
- Құрылғыны электр желіге қосудың алдында оның кернеуі аспап қоректенуінің номиналды кернеуіне сәйкес келетінін тексеріңіз (бұйымның техникалық сипаттамасын немесе зауыттық кестешесін қараңыз).
- Аспаптың тұтынылатын қуатына арналған ұзартқышты пайдаланыңыз – параметрлердің сәйкес келмеуі қысқа тұйықталуға немесе кабельдің тұтануына әкеліп соқтыруы мүмкін.
- Аспапты пайдаланған соң, сонымен қатар оны тазалау немесе жылжиту кезінде розеткадан ажыратыңыз. Электр бауды сымынан ұстамай, ашасынан құрғақ қолмен ұстап шығарыңыз.
- Электр қоректену бауын есіктен немесе жылу көздерінің қасында жүргізбеңіз. Электр бауы бұралмауын және бүгілмеуін, өткір заттарға, жиһаздың бұрыштары мен шеттеріне тимеуін байқаңыз.

STOP

ЕСТЕ САҚТАҢЫЗ: электр қоректену кабелін кездейсоқ зақымдасаңыз, кепілдік шарттарына сәйкес келмейтін ақауларға, сонымен қатар электр тоғының соғуына әкеліп соқтыруы мүмкін. Электр қуат беру сымына зақым келген кезде қауіптілікті болдырмау үшін оны әзірлеуші немесе оның агенті, немесе осыған ұқсас білікті тұлға ауыстыруы керек.

- Аспапты жұмсақ бетке орнатпаңыз, оны жұмыс кезінде жаппаңыз – бұл құрылғының қызуына және бұзылуына әкеліп соқтыруы мүмкін.
- Аспапты ашық ауада пайдалануға тыйым салынады – құрылғы корпусының ішіне ылғал немесе бөтен заттар тисе, қатты зақымдар болуы мүмкін.

STOP

НАЗАР АУДАРЫҢЫЗ! Құралдың айналып тұрған бөлшектеріне қол тигізбеңіз! Айналуы толық тоқтағанын күтіңіз. Өнім беруге арналған қуысқа бөгде заттарды салмаңыз. Қолдану кезінде мұқият болыңыз.

- Құралдың сынуын немесе жарақатты болдырмау үшін бөгде заттар немесе қолмен жүктеу қуысына тығындамаңыз. Ол үшін жиынтық ішіне кіретін итергішті қолданыңыз.
- Аспапты тазалаудың алдында ол электр желіден ажыратылғанына және толық суығанына көз жеткізіңіз. Аспапты тазалау бойынша нұсқаулықтарды қатаң ұстаныңыз.

STOP

Аспап корпусын суға батыруға немесе су ағынына түсіруге ТЫЙЫМ САЛЫНАДЫ!

- Бұйым қауіпсіздігі үшін жауап беретін тұлғалардың байқауында болмаған балалардың, тиісті біліктілік пен тәжірибесі жоқ, сонымен қатар физикалық, сенсорлық, ақыл-ой қабілеттері шектелген адамдардың пайдалануына арналмаған. Балаларды қосылып тұрған аспаптың қасында қараусыз қалдырмаңыз.

- Аспапты өздігіңізбен жөндеуге немесе құрылымына өзгеріс енгізуге тыйым салынады. Қызмет көрсету және жөндеу бойынша барлық жұмыстарды авторландырылған сервис-орталық жасауы керек. Біліксіз жасалған жұмыс аспаптың бұзылуына, жарақат пен мүлік зақымдануына әкеліп соқтыруы мүмкін.

STOP

НАЗАР АУДАРЫҢЫЗ! Аспапты кез келген ақау болғанда пайдалануға тыйым салынады.

Техникалық сипаттамалары

Үлгі	RMG-1223-6
Кернеу	220–240 В, 50 Гц
Номиналды қуаты	300 Вт
Қозғалтқыштың максималды қуаты	1340 Вт
Электр тоғына ұшыраудан қорғаныс	II дәреже
Иірліктің айналу жылдамдығы	240 айн/мин
Өнімділігі	1,5 кг/мин дейін
Керіқимыл функциясы	бар
Қызып кетуден сақтау	бар
Фаршты дайындауға арналған перфорацияланған дискілер	2
Кішкене шұжықтарға арналған саптама	бар
Көббене әзірлеуге арналған саптама	бар
Көкөніс кескіш	бар
Еттартқыштың блогын механикалық орнықтырғыш	бар
Габаритті өлшемдер (ені × биіктігі × ұзындығы)	435 × 290 × 135 мм
Толық жинақталған нетто салмағы	2,2 кг
Электр сымның ұзындығы	0,8 м

Жинағы

Моторлы блок	1 дана
Еттартқыштың иірлігі	1 дана
Еттартқыштың пышақ	1 дана
Жүктеу арнашығы	1 дана
Еттартқыштың блогы	1 дана
Орнықтырғыш шығыршық	1 дана
Фаршқа арналған дискіні перфорациялау	2 дана
Итергіш	1 дана
Көббеге және кішкене шұжықтарға арналған саптаманың негіздемесі	1 дана
Көббеге арналған саптаманың қалыптастыру бөлігі	1 дана
Кішкене шұжықтарға арналған саптаманың қалыптастыру бөлігі	1 дана
Ұсақ үккіш	1 дана
Ірі үккіш	1 дана
Майдалап турау	1 дана
Көкөніс кескішінің блогы	1 дана
Көкөніс кескішінің итергіш	1 дана
Пайдалану жөніндегі нұсқаулық	1 дана
Сервисті кітапшасы	1 дана


Өндіруші осындай өзгерістер туралы қосымша хабарламастан өз өнімін жетілдіру ба-
рысында оның дизайны, жинағы, сонымен қатар бұйымның техникалық сипаттамала-
рына өзгеріс енгізуге құқылы. Техникалық сипаттамаларда ±10% қателікке жол беріледі.

Аспаптың құрылымы (А1 сурет, 4 бет)

1. Моторлы блок
2. ON/O/R жұмыс режимдерінің қосқыш
3. Еттартқыштың блогын ажырату батырмасы
4. Итергіш
5. Жүктеу арнашығы
6. Еттартқыштың блогы
7. Иірлік
8. Еттартқыштың пышақ
9. Фаршқа арналған дискіні перфорациялау
10. Орнықтырғыш шығыршық
11. Электр сымы
12. Кеббеге арналған саптаманың қалыптастыру бөлігі
13. Кеббеге және кішкене шұжықтарға арналған саптаманың негіздемесі
14. Кішкене шұжықтарға арналған саптаманың қалыптастыру бөлігі
15. Ұсақ үккіш
16. Ірі үккіш
17. Майдалап турау
18. Көкөніс кескішінің блогы
19. Көкөніс кескішінің итергіш

I. АЛҒАШҚЫ ҚОСАР АЛДЫНДА

Бұйымды орамынан шығарып, барлық орау материалдары мен жарнамалық жапсырмаларды алып тастаңыз.

 *Корпусағы ескертетін жапсырма, жапсырма-көрсеткіш (бар болса) және бұйымның сериялық нөмірі бар кестешені орнында міндетті түрде сақтаңыз!*

Тасымалдаған немесе төмен температураларда сақтаған соң аспапты қосар алдында кем дегенде 2 сағат бөлме температурасында ұстау қажет.


Құрылғының моторлы блогын ылғалды шүберекпен сүртіп жіберіңіз. «Құралдың күтімі» тарауының нұсқамаларын қатаң сақтай отырып, барлық алмалы-салмалы бөлшектерін жуыңыз. Құралды жинар алдында барлық алмалы-салмалы бөлшектері бөлме температурасы кезінде құрғауы керек.

Әзірлеудің алдында еттартқыштың сыртқы және көзге көрінетін ішкі бөліктерінде зақым, жарық және басқа ақау жоқтығына көз жеткізіңіз.


II. ҚҰРАЛДЫ ПАЙДАЛАНУ

Құралды тазарту және пайдалану ретін тиісті сызбалардан қараңыз:

- **A2** фаршты дайындау (5 бет);
- **A3** кішкене шұжықтарды дайындау (6 бет);
- **A4** кеббені дайындау (фаршталған кішкене шұжықтар) (7 бет);
- төрт бұрыш қылып кесуге мен көкөніс кескішті пайдалану тәртібін **A5** сұлбаларынан қараңыз (8 бет).

 *НАЗАР АУДАРЫҢЫЗ! Пышақты кескіш жиектерін сыртқа қаратып орнатыңыз. Пышақты дұрыс орнатпау құралдың бузулуына алып келуі мүмкін.*


НАЗАР АУДАРЫҢЫЗ! Құралдың үздіксіз уақыты 5 минуттан аспауы керек. Жұмыстағы үзіліс 15 минуттан кем емес уақытты құрау керек.

 *Еттартқышқа сүйектер, тері, мұздатылған немесе ірі кесек еттерді салмаңыз. Бұл құралдың қызмет мерзімін қысқартады және бузылуына әкелуі мүмкін, осы жағдайларда сынуы кепілдікті жағдай болып табылмайды.*

Керіқимыл функцияларын пайдалану

Егер еттартқыштың блогында сұйық жиналып қалса керіқимыл функциясын қолданыңыз және өнімдердің тығыз массасы шығатын жерінде оның ағып кетуіне кедергі жасайды.

Егер еттартқыш жұмыс істеп тұрса, жұмыс режимінің тоқ аударғышын 0 күйіндегі ON/O/R ауыстыра отырып, айналуы иірменің толықтай тоқтауына дейін тоқтатыңыз. Содан кейін R күйінде тоқ аударғышты басып, ұстап тұрыңыз. Иірме өнімдерді тиегіш саңылауға қарай ауыстыру арқылы қарама-қарсы жаққа қарай айнала бастайды. 10–15 секундтан одан кейін ауыстырғышты 0 қалпына бекітіңіз, шнектің толық тоқтауын күтіңіз және ауыстырғышты жұмысты жалғастыру үшін ON қалпына бекітіңіз.

 *Көкөніс кескіш блогын пайдалану кезінде реверс функциясын қосуға ұсынылмайды, себебі бұл аспаптың дұрыс жұмыс жасамуына соқтыруы мүмкін.*

Қызып кетуден сақтау

Еттартқыш асқын жүктеуден қозғалтқышты сақтандыратын жүйемен. Автоматты өшудің іске қосылуы, ұсынылған жұмыс уақытының артқандығы жайлы белгіні көрсетеді. Егер ол орын алса, ON/O/R жұмыс режимін ауыстырғышты 0 қалпына ауыстырыңыз, еттартқышты электр желісінен ажыратыңыз және оған салқындау үшін 30 минут беріңіз. Жүктеу бөлігін өнімнің қалдығынан тазартыңыз және электр желісіне құралды қайтып қосыңыз. Құрал жұмысқа қайтадан дайын.

III. АСПАПТЫ КҮТУ

Құрал және оның алмалы-салмалы бөлшектерін тазалаудың ұсынылатын әдістерін **A6** кестеден қараңыз (9 бет).

⚠ **НАЗАР АУДАРЫҢЫЗ!** Бөлшектеу және тазалаудан бұрын ON/O/R жұмыс режимі ауыстырығышын 0 қалпына ауыстырыңыз және оны электрлік желісінен ажыратыңыз.

Қолданғаннан кейін бірден барлық саптамалары мен құралдың бөлшектерін жұмсақ қазақ-сыз жуу құралдарымен тазартыңыз. Моторлы блокты ылғалды шүберекпен сүртіп отырыңыз.

⚠ **Пышақтар мен жүздерді тазалау кезінде абай болыңыз – олар өте өткір.**

STOP **Моторлы блок айыр және электр қуатының сымын судың ағысы астына қоюға немесе суға салуға ТЫЙЫМ САЛЫНАДЫ.**

Құралды тазалау кезінде қатты шүберектер немесе губкалар қажақты пасталарды қолдануға ТЫЙЫМ САЛЫНАДЫ. Сондай-ақ тамақпен байланысатын заттар үшін қолдануға ұсынылмайтын химиялық агрессивті немесе кез келген басқа заттарды қолдануға болмайды.

Металл бөлшектерді ыдыс жуатын машинада тазартпаңыз, себебі жуғыш құралдар олардың бетін қарайтып жіберуі мүмкін. Аспаптың металл бөлшектерінде тоттың пайда болуына жол бермеу үшін жуғаннан кейін оларды өсімдік майының болымсыз мөлшерімен майлап, құрғатып сүртіп алу ұсынылады.

Ыдыс жуатын машинада металл емес бөлшектерді тазарту кезіндегі максималды температура 60 °C аспауы керек.

Қайтадан пайдаланар кезде құралдың бөлшектері ауаның табиғи желдетуі және бөлме температурасы кезінде толықтай құрғатылуы керек.

Сақтау және тасымалдау

Сақтау және қайта пайдаланудың алдында құралдың барлық бөліктерін тазалап, түгел құрғатыңыз. Құралды құрғақ желденетін жерде жылыту аспаптарынан алыс және тікелей күн сәулелерден алыс сақтаңыз.

Тасымалдау және сақтау кезінде құралдың зақымдануына және/немесе ораманың бүтіндігіне әкелуі мүмкін құралды механикалық әсерлерге ұшыртуға тыйым салынады.

Құралдың орамасын су мен басқа да сұйықтықтардан сақтау қажет.

IV. СЕРВИС-ОРТАЛЫҚҚА ЖОЛЫҒАР АЛДЫНДА

Ақаулық	Мүмкін болатын себептері	Жою әдістері
Құрал іске қосылма йтұр	Құрал электр желісіне қосылмаған Электрлік розетка жұмыс істемейді	Құралды электр желісіне қосыңыз Құралды жұмыс істеп тұрған розеткаға қосыңыз
Қозғалтқыш жұмыс кезінде тоқтап қалды	Қызып кетуден сақтау қосылды	Қараңыз «Қызып кетуден сақтау»
Құралдың жұмыс істеу барысында бөгде иіс пайда болды	Жаңа құралдың кейбір бөлшектеріне қорғаныс жабыны жабылған Құрал жұмыс барысында қызып кетеді	Иісі бірнеше рет қосқаннан кейін кетеді Үздіксіз жұмыс уақытын қысқартыңыз, қосылулар арасындағы аралықтарын ұлғайту керек

i **Егер қателікті дұрыстай алмасаңыз, авторизацияланған сервистік орталыққа жүгініңіз.**



Кепілдіктен кейінгі жөндеуге арналған қосалқы бөлшектерді табуға болады сайтта қолжетімді <https://redmondsale.com/>

V. КЕПІЛДІКТІ МІНДЕТТЕМЕЛЕР

Осы бұйымға сатып алынған сәттен 12 ай мерзіміне кепілдік беріледі. Кепілдік кезеңі ішінде дайындаушы жөндеу, бөлшектерді ауыстыру немесе барлық бұйымды ауыстыру жолымен кез келген зауыттық ақауларды жоюға міндеттенеді. Кепілдік тек сатып алу күні түпнұсқалық кепілдік талонында дүкен мөрімен және сатушы қолымен расталған жағдайда ғана күшіне енеді. Осы кепілдік тек бұйым пайдалану бойынша нұсқаулыққа сәйкес қолданылған, жөнделмеген, бұзылмаған және онымен дұрыс жұмыс істемеу нәтижесінде зақымданбаған, сонымен қатар бұйымның толық жинағы сақталған жағдайда танылады. Осы кепілдік бұйымның табиғи тозуына және шығын материалдарына таралмайды (ет-тартқыштың пышақ, фаршқа арналған дискіні перфорациялау және т. б.).

Бұйымның қызмет мерзімі мен оған кепілдікті міндеттемелердің қолданыс мерзімі бұйым сатылған немесе өндірілген кезден есептеледі (егер сату күнін анықтау мүмкін болмаса). Аспап өндірілген күнді бұйым корпусының сәйкестендіру жапсырмасындағы сериялық нөмірден табуға болады. Сериялық нөмір 13 белгіден тұрады. 4-ші және 5-ші белгілер айды, 6-шы және 7-ші – құрылғының шығарылған жылын білдіреді.

0	0	0	1	1	2	2	3	3	3	3	3
---	---	---	---	---	---	---	---	---	---	---	---

1 – өндірілген айы (01 – қаңтар, 02 – ақпан ... 12 – желтоқсан)

2 – өндірілген жылы (21 – 2021 ж., 22 – 2022 ж., ... 30 – 2030 ж.)

3 – үлгінің сериялық нөмірі

Өндіруші бекіткен аспаптың қызмет ету мерзімі бұйымның пайдаланылуы осы нұсқаулық пен қолданылатын техникалық стандарттарға сәйкес жүзеге асырылғанда, сатып алынған күнінен бастап 3 жылды құрайды.

Орамды, пайдаланушы нұсқаулығын, сонымен қатар аспаптың өзін қалдықтарды қайта өңдеу бойынша жергілікті бағдарламаға сәйкес пайдаға асыру керек. Қоршаған ортаға қамқорлық білдіріңіз: мұндай бұйымдарды әдеттегі тұрмыстық қоқыспен тастамаңыз.





Товар сертифицирован в соответствии с Федеральным законом «О техническом регулировании» и соответствует требованиям Технического регламента Таможенного союза ТР ТС 004/2011 «О безопасности низковольтного оборудования», Технического регламента Таможенного союза ТР ТС 020/2011 «Электромагнитная совместимость технических средств», Технического регламента Евразийского экономического союза «Об ограничении применения опасных веществ в изделиях электротехники и радиоэлектроники» ТР ЕАЭС 037/2016.

Изготовитель: «Чжухай ИнгЧжи Сервис кампани Лимитед», 51900, 100 Хуа Вей Роуд, Чيانь Шань, Сян Чжоу Дистрикт, Чжухай Сити, Китай.

Импортер в России: ООО «ИЛОТ», 198099, г. Санкт-Петербург, ул. Промышленная, д. 38, к. 2, лит. А.

Importer (EU): SIA "SPILVA TRADING", Edoles iela 5, Riga, Latvia, LV1055.

© РЕДМОНД. Все права защищены. 2024

Воспроизведение, передача, распространение, перевод или другая переработка данного документа или любой его части без предварительного письменного разрешения правообладателя запрещены.

www.redmond.company
www.multivarka.pro
Made in China

RMG-1223-6-CIS-UM-10