

РЕДМОНО

Выпрямитель для волос
HS1723



РУКОВОДСТВО ПО ЭКСПЛУАТАЦИИ
ГАРАНТИЙНЫЙ ТАЛОН

RUS4

KAZ15



Товар сертифицирован в соответствии с Федеральным законом «О техническом регулировании» и соответствует требованиям Технического регламента Таможенного союза ТР ТС 004/2011 «О безопасности низковольтного оборудования», Технического регламента Таможенного союза ТР ТС 020/2011 «Электромагнитная совместимость технических средств», Технического регламента Евразийского экономического союза «Об ограничении применения опасных веществ в изделиях электротехники и радиоэлектроники» ТР ЕАЭС 037/2016.

Изготовитель: «Чжухай ИнгЧжи Сервис кампани Лимитед», 51900, 100 Хуа Вей Роуд, Чيانь Шань, Сян Чжоу Дистрикт, Чжухай Сити, Китай.

Импортер в России: ООО «ИЛОТ», 198099, г. Санкт-Петербург, ул. Промышленная, д. 38, к. 2, лит. А.

Importer (EU): SIA "SPILVA TRADING", Edoles iela 5, Riga, Latvia, LV1055.

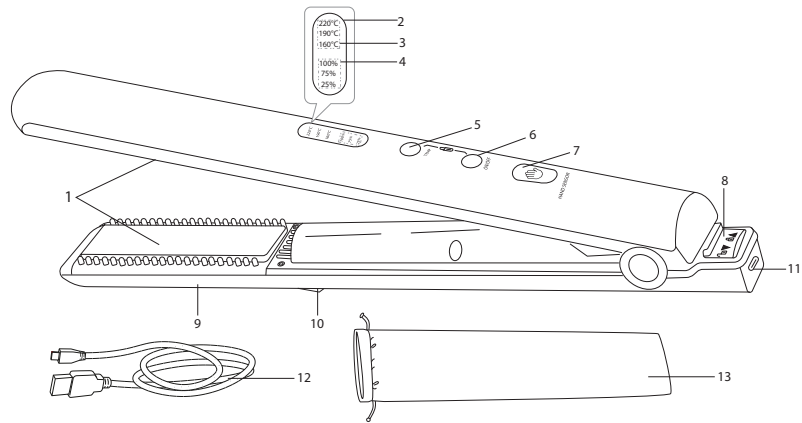
© РЕДМОНД. Все права защищены. 2024

Воспроизведение, передача, распространение, перевод или другая переработка данного документа или любой его части без предварительного письменного разрешения правообладателя запрещены.

СОДЕРЖАНИЕ

МЕРЫ БЕЗОПАСНОСТИ.....	4
Технические характеристики	7
Комплектация	7
Устройство модели.....	7
I. ПЕРЕД НАЧАЛОМ ИСПОЛЬЗОВАНИЯ.....	8
II. ЭКСПЛУАТАЦИЯ ПРИБОРА	8
Зарядка прибора	8
Использование	9
Рекомендации по выбору температур.....	10
Блокировка кнопок.....	10
III. УХОД ЗА ПРИБОРОМ	10
Хранение и транспортировка	10
IV. ПЕРЕД ОБРАЩЕНИЕМ В СЕРВИС-ЦЕНТР.....	11
V. ГАРАНТИЙНЫЕ ОБЯЗАТЕЛЬСТВА.....	11
УСЛОВИЯ ГАРАНТИЙНОГО ОБСЛУЖИВАНИЯ.....	13

A1



УВАЖАЕМЫЙ ПОКУПАТЕЛЬ!

Благодарим вас за то, что отдали предпочтение бытовой технике РЕДМОНД.

РЕДМОНД – это качество, надежность и неизменно внимательное отношение к потребностям клиентов. Надеемся, что вам понравится продукция компании и вы также будете выбирать наши изделия в будущем.

Выпрямитель для волос HS1723 – современное устройство для укладки и ухода за волосами.

Хотите узнать больше? Посетите наш сайт www.redmond.company.

Здесь вы найдете актуальную информацию о предлагаемой технике РЕДМОНД и ожидаемых новинках, сможете получить консультацию онлайн, а также заказать продукцию РЕДМОНД и оригинальные аксессуары к ней в нашем интернет-магазине.

Служба поддержки пользователей РЕДМОНД в России: 8-800-600-90-21 (звонок по России бесплатный).



Прежде чем использовать данное изделие, внимательно прочитайте руководство по эксплуатации и сохраните его в качестве справочника. Правильное использование прибора значительно продлит срок его службы.

Меры безопасности и инструкции, содержащиеся в данном руководстве, не охватывают все возможные ситуации, которые могут возникнуть в процессе эксплуатации прибора. При работе с устройством пользователь должен руководствоваться здравым смыслом, быть осторожным и внимательным.

МЕРЫ БЕЗОПАСНОСТИ

- Производитель не несет ответственности за повреждения, вызванные несоблюдением требований по технике безопасности и правил эксплуатации изделия.
- Данный электроприбор предназначен для использования в бытовых условиях и может применяться в квартирах, загородных домах или в

других подобных условиях непромышленной эксплуатации. Промышленное или любое другое нецелевое использование устройства будет считаться нарушением условий надлежащей эксплуатации изделия. В этом случае производитель не несет ответственности за возможные последствия.

- Прибор не должен оставаться без присмотра во время работы.

STOP *ВНИМАНИЕ! Во время работы прибор нагревается! Во избежание ожога не допускайте контакта рабочей секции прибора с кожей!*

- Не протягивайте кабель USB-C в дверных проемах или вблизи источников тепла. Следите за тем, чтобы кабель не перекручивался и не


перегибался, не соприкасался с острыми предметами, углами и кромками мебели.

STOP *ПОМНИТЕ: случайное повреждение кабеля USB-C может привести к неполадкам, которые не соответствуют условиям гарантии, а также к поражению электротоком.*

- Запрещена эксплуатация прибора на открытом воздухе: попадание влаги или посторонних предметов внутрь корпуса может привести к его серьезным повреждениям.

STOP *Запрещается заряжать прибор вблизи наполненных водой емкостей (ванны, раковины и др.). Храните кабель USB-C вдали от воды. НЕ МОЧИТЕ!*

РЕДМОНО

- Будьте аккуратны при использовании прибора. Во время работы пластины сильно нагреваются – не дотрагивайтесь до них руками!
- **STOP** *ЗАПРЕЩАЕТСЯ погружать корпус прибора в воду или помещать его под струю воды!*
- Прибор не предназначен для использования лицами (включая детей) с пониженными физическими, психическими или умственными способностями или при отсутствии у них опыта или знаний, если они не находятся под контролем или не проинструктированы об использовании прибора лицом, ответственным за их безопасность. Дети должны находиться под присмотром для недопущения игры с прибором.
- Запрещены самостоятельный ремонт прибора или внесение изменений в его конструкцию. Ремонт прибора должен производиться исключительно специалистом авторизованного сервис-центра. непрофессионально выполненная работа может привести к поломке прибора, травмам и повреждению имущества.
- **STOP** *ВНИМАНИЕ! Запрещено использование прибора при любых неисправностях.*
-  *ВНИМАНИЕ! Не использовать прибор вблизи воды в ванных комнатах, душевых, бассейнах и т. д.*

Технические характеристики

Модель.....	HS1723
Напряжение аккумулятора.....	3,6 В ---
Емкость аккумулятора.....	Li-ion 8000 мА*ч
Мощность.....	70 Вт
Защита от поражения электротоком.....	класс III
Защита от перегрева.....	есть
Тип управления.....	электромеханический
Время нагрева до максимальной температуры.....	2 минуты
Температурные режимы.....	3 (160°C, 190°C, 220°C)
Автоматическое отключение.....	через 3 минуты
Датчик движения.....	есть
Время зарядки.....	4-5 ч
Время непрерывной работы от аккумулятора.....	70-100 минут
Материал корпуса.....	пластик
Покрытие пластин.....	керамическое
Размер пластин.....	90 × 25 мм
Фиксатор пластин для удобства хранения.....	есть
Индикация.....	светодиодная

Габаритные размеры (Ш × В × Г).....	45 × 310 × 38 мм
Вес нетто.....	357 г

Комплектация

Выпрямитель для волос.....	1 шт.
Кабель USB-C.....	1 шт.
Дорожный чехол.....	1 шт.
Руководство по эксплуатации / гарантийный талон.....	1 шт.

Производитель имеет право на внесение изменений в дизайн, комплектацию, а также в технические характеристики изделия в ходе постоянного совершенствования своей продукции без дополнительного уведомления об этих изменениях. В технических характеристиках допускается погрешность ±10%.

Устройство модели (схема **A1, стр. 3)**

1. Пластины для выпрямления волос
2. Дисплей
3. Индикаторы температурных режимов
4. Индикаторы уровня заряда

5. Кнопка TEMP – выбор температурного режима
6. Кнопка ON/OFF – включение/выключение прибора
7. Сенсор
8. Фиксатор пластин
9. Корпус прибора
10. Ножка
11. Гнездо для подключения кабеля USB-C
12. Кабель USB-C
13. Дорожный чехол

I. ПЕРЕД НАЧАЛОМ ИСПОЛЬЗОВАНИЯ

Аккуратно достаньте изделие и его комплектующие из коробки. Удалите все упаковочные материалы и рекламные наклейки.



Обязательно сохраните на месте предупреждающие наклейки, наклейки-указатели (при наличии) и табличку с серийным номером изделия на его корпусе!

После транспортировки или хранения при низких температурах необходимо выдержать прибор при комнатной температуре не менее 2 часов перед включением.

Полностью размотайте кабель. **Удалите защитную пленку с корпуса прибора.** Корпус прибора протрите влажной тканью и просушите. Во избежание появления постороннего запаха при первом использовании прибора произведите его очистку.

II. ЭКСПЛУАТАЦИЯ ПРИБОРА

Зарядка прибора

Перед началом использования прибора следует полностью зарядить аккумулятор. С помощью кабеля USB-C подключите прибор к внешнему источнику питания, на дисплее загорятся индикаторы уровня заряда. Во время зарядки индикаторы будут мигать, количество горящих индикаторов укажет на текущий уровень заряда (25, 75 или 100%). Когда прибор полностью зарядится все индикаторы будут гореть непрерывно. Время полной зарядки составляет 4-5 часов.



Если при включении либо во время работы прибора индикатор уровня заряда (25%) начнет мигать, это будет указывать на низкий заряд аккумулятора и необходимость зарядить прибор. Когда аккумулятор полностью разрядится, индикатор мигнет 3 раза.



ВНИМАНИЕ! Прибор не будет работать, пока он подключен к электросети.

Использование

1. Нажмите и удерживайте кнопку ON/OFF. На дисплее загорятся индикаторы уровня заряда.


i *Прибор оснащен функцией автоматического отключения при бездействии в течение 15 секунд без установки температурного режима.*

2. Нажмите кнопку TEMP. На дисплее будет мигать значение температурного режима по умолчанию.

i *Прибор обладает функцией памяти. При следующем включении прибор начнет работу в соответствии с последним выбранным температурным режимом.*

3. Для выбора желаемой температуры нажимайте кнопку TEMP (см. раздел «Рекомендации по выбору температур»), переключение происходит по кругу.

i *При необходимости заблокируйте кнопки (см. раздел «Блокировка кнопок»).*

4. Когда рабочие пластины нагреются до заданной температуры, индикатор выбранного температурного режима будет гореть постоянно. Прибор готов к использованию.
5. Переведите фиксатор пластин в положение , чтобы раскрыть пластины.

6. Для выпрямления волос захватите 5-сантиметровую прядь между нагретыми рабочими пластинами и одним движением медленно проведите выпрямителем от корней до кончиков волос.


7. Ослабьте хват, чтобы освободить волосы, и дайте им свободно выскользнуть из пластин.

8. Чтобы получить необходимую прическу, повторите действие на остальных волосах. Не выпрямляйте одну и ту же прядь волос в течение продолжительного времени.

i *При бездействии в течение 3 минут прибор автоматически выключится. Если положить прибор, сенсор начнет мигать. Если взять прибор, сенсор погаснет.*

9. По окончании работы нажмите и удерживайте кнопку ON/OFF, вся индикация погаснет.

10. Дайте прибору полностью остыть.

11. Для удобства хранения сожмите пластины и переведите фиксатор пластин в положение .



Используйте выпрямитель только на чистых и сухих, тщательно расчесанных волосах. Внешние поверхности рабочих секций сильно нагреваются в процессе использования: избегайте контакта с кожей, не кладите горячий прибор на нетермостойкие поверхности!

Рекомендации по выбору температур

160°C	Окрашенные, тонкие волосы
190°C	Нормальный тип волос
220°C	Жесткие непослушные выющиеся волосы

Блокировка кнопок

Прибор оснащен функцией блокировки кнопок для предотвращения их случайного нажатия во время работы. Чтобы включить блокировку, одновременно нажмите и удерживайте кнопки TEMP и ON/OFF, на дисплее на несколько секунд одновременно загорятся все индикаторы температурных режимов. При нажатии любой кнопки при включенной блокировке все индикаторы температурных режимов будут одновременно загораться. Чтобы снять блокировку, повторно нажмите и удерживайте кнопки TEMP и ON/OFF, на дисплее на несколько секунд одновременно загорятся все индикаторы температурных режимов.

III. УХОД ЗА ПРИБОРОМ

Прежде чем приступать к очистке прибора, убедитесь, что он отключен и полностью остыл. Протирайте корпус прибора влажной мягкой тканью.



ЗАПРЕЩАЕТСЯ помещать корпус прибора и кабель USB-C под струю воды или погружать их в воду, а также использовать для очистки прибора любые химически агрессивные или абразивные вещества.

Хранение и транспортировка

Для хранения и транспортировки прибора используйте дорожный чехол, входящий в комплект поставки прибора.

Перед хранением и повторной эксплуатацией очистите и полностью просушите все части прибора. Храните прибор в сухом вентилируемом месте вдали от нагревательных приборов и попадания прямых солнечных лучей.

При транспортировке и хранении запрещается подвергать прибор механическим воздействиям, которые могут привести к повреждению прибора и/или нарушению целостности упаковки.

Необходимо беречь упаковку прибора от попадания воды и других жидкостей.

IV. ПЕРЕД ОБРАЩЕНИЕМ В СЕРВИС-ЦЕНТР

Неисправность	Возможные причины	Способ устранения
Прибор не работает	Аккумулятор прибора разряжен	Полностью зарядите аккумулятор (см. раздел «Зарядка прибора»)
Прибор не заряжается	Кабель USB-C подключен некорректно	Убедитесь, что кабель USB-C подключен корректно
Прибор не заряжается	Кабель USB-C неисправен	Замените кабель USB-C на исправный
	Внешний источник питания неисправен	Подключите прибор к другому источнику питания
Прибор отключился	Сработала функция автоотключения	Прибор автоматически отключается через 3 минуты бездействия
	Прибор перегрелся	Выключите прибор, дайте ему полностью остыть. Сократите время непрерывного использования прибора, увеличьте интервалы между включениями
Во время работы прибора появился посторонний запах	Прибор перегрелся	Выключите прибор, дайте ему полностью остыть. Сократите время непрерывного использования прибора, увеличьте интервалы между включениями
Невозможно сменить температурный режим	Включена функция блокировки кнопок	См. раздел «Блокировка кнопок»

Неисправность	Возможные причины	Способ устранения
Прибор не выключается	Включена функция блокировки кнопок	См. раздел «Блокировка кнопок»

i В случае если неисправность устранить не удалось, обратитесь в авторизованный сервисный центр.

Запчасти для постгарантийного ремонта можно найти на сайте <https://redmondsale.com/>

V. ГАРАНТИЙНЫЕ ОБЯЗАТЕЛЬСТВА

На данное изделие предоставляется гарантия сроком на 12 месяцев с момента приобретения. В течение гарантийного периода изготовитель обязуется устранить путем ремонта, замены деталей или замены всего изделия любые заводские дефекты. Гарантия вступает в силу только в том случае, если дата покупки подтверждена печатью магазина и подписью продавца на оригинальном гарантийном талоне. Настоящая гарантия признается лишь в том случае, если изделие применялось в соответствии с руководством по эксплуатации, не ремонтировалось, не разбиралось и не было повреждено в результате неправильного обращения с ним, а также сохранена полная комплектность изделия. Данная гарантия не распространяется на естественный износ изделия.

РЕДМОНД

Срок службы изделия и срок действия гарантийных обязательств на него исчисляются со дня продажи или с даты изготовления изделия (в случае, если дату продажи определить невозможно).

Дату изготовления прибора можно найти в серийном номере, расположенном на идентификационной наклейке на корпусе изделия. Серийный номер состоит из 13 знаков. 4-й и 5-й знаки обозначают месяц, 6-й и 7-й – год выпуска устройства.

0	0	0	1	1	2	2	3	3	3	3	3	3
---	---	---	---	---	---	---	---	---	---	---	---	---

1 – месяц производства (01 – январь, 02 – февраль ... 12 – декабрь)

2 – год производства (21 – 2021 г., 22 – 2022 г. ... 30 – 2030 г.)

3 – серийный номер модели

Производителем установлен срок службы прибора – 3 года со дня его приобретения. Срок действителен при условии, что эксплуатация изделия производится в соответствии с данным руководством и применимыми техническими стандартами.



Упаковку, руководство пользователя, а также сам прибор необходимо утилизировать в соответствии с местной программой по переработке отходов. После окончания срока службы не выбрасывайте прибор вместе с бытовыми отходами. Передайте его в специализированный пункт для дальнейшей утилизации. Проявите заботу об окружающей среде. Отходы, образующиеся при утилизации изделий, подлежат обязательному сбору с последующей утилизацией в установленном порядке и в соответствии с действующими требованиями и нормами отраслевой нормативной документации, в том числе в соответствии с СанПиН 2.1.7.1322-03 «Гигиенические требования к размещению и обезвреживанию отходов производства и потребления».

УСЛОВИЯ ГАРАНТИЙНОГО ОБСЛУЖИВАНИЯ

Данная программа несет гарантийные обязательства в течение 12 месяцев со дня продажи товара или с даты изготовления изделия (в случае, если дату продажи определить невозможно). Дату изготовления прибора можно найти в серийном номере, расположенном на идентификационной наклейке на корпусе изделия. Серийный номер состоит из 13 знаков. 4-й и 5-й знаки обозначают месяц, 6-й и 7-й – год выпуска устройства. Сроки действительны только при соблюдении клиентом условий гарантийного обслуживания. Настоящая гарантия не распространяется на изделия, используемые в промышленных и/или коммерческих целях.

При продаже проследите, чтобы продавец правильно заполнил гарантийный талон, указал серийный номер аппарата, дату продажи, поставил печать, а также подпись продавца.

Проверьте изделие, комплектность, техническое состояние, ознакомьтесь с условиями гарантии и поставьте свою подпись.

Не допускается вносить изменения, стирать или переписывать данные, указанные в гарантийном талоне.

Гарантия не распространяется на изделия с повреждениями, вызванными:

- неправильной эксплуатацией, небрежным обращением, неправильным подключением, несоблюдением прилагаемого руководства;
- механическими, тепловыми и иными повреждениями, возникшими по причине неправильной эксплуатации, небрежного отношения или несчастного случая;
- несвоевременной очисткой фильтров, пылесборников и других частей и аксессуаров, требующих периодической очистки и замены;
- попаданием внутрь посторонних предметов, жидкостей, насекомых, грызунов и т. д.;
- повреждением электрических шнуров;
- подключением в сеть с напряжением, отличным от указанного в правилах эксплуатации на данное изделие, или с несоответствием стандартным параметрам питающей сети;
- неквалифицированным ремонтом и другими вмешательствами, повлекшими изменения конструкции изделия;
- действиями непреодолимой силы (пожар, наводнение, молния и др.);
- воздействием высоких внешних температур на нетермостойкие части изделия;
- изменением, удалением или неразборчиво напечатанным серийным номером.

РЕДМОНД

Гарантия не распространяется на узлы, механизмы и аксессуары, имеющие естественный срок износа (щетки для пылесосов, металлические чаши мультиварок и формы для выпекания с антипригарными покрытиями, сетка-нож для соковыжималок, ножи, мешки-пылесборники, сменные фильтры, шампуни, жидкости и т. д.), а также аккумуляторные источники питания и батареи питания. В соответствии с руководством по эксплуатации под действие гарантии не подпадают работы по периодическому обслуживанию прибора.

Информацию о наличии сервисных центров в вашем регионе и стране можно уточнить на сайте: www.redmond.companу/services.

Служба поддержки пользователей в России и Республике Беларусь: тел. 8-800-600-90-21 (звонок по России бесплатный).

Адрес организации, уполномоченной на принятие претензий от покупателей и производящей ремонт и техническое обслуживание товара:

195027, Россия, г. Санкт-Петербург, ул. Шепетовская, д. 1, 000 «Ра сервис». Тел.: 8(812)313-73-41.



Если вы не получили требуемое качество обслуживания в сервисе (установленные требованиями Закона о защите прав потребителей сроки на устранение неисправностей по гарантии превышены, отсутствуют запасные части, некачественно выполнен ремонт и т. д.), – обращайтесь в головной сервисный центр по телефону 8-800-600-90-41 или заполните форму на официальном сайте <http://redmond.companу/ru/support/rate.php>. Благодаря обратной связи мы исправим возникающие недочеты, чтобы сервис был качественным, своевременным и удобным. Спасибо за вашу помощь.



Пайдаланар алдында пайдалану бойынша нұсқаулықты мұқият оқып шығыңыз да, оны анықтамалық ретінде сақтап қойыңыз. Аспапты дұрыс пайдалану оның қызметінің мерзімін ұзартады.

Бұл нұсқаулықтағы қауіпсіздік шаралары мен нұсқаулар құралды қолдану кезінде туындауы мүмкін барлық жағдайларды қамтымайды. Бұл құрылғымен жұмыс кезінде қолданушы ақылға сүйеніп, абай әрі мұқият болуы тиіс.

САҚТАНУ ШАРАЛАРЫ

- Өндіруші қауіпсіздік техникасының талаптарын және бұйымды пайдалану ережелерін сақтамаудан туындаған зақымдар үшін жауап бермейді.
- Бұл электр аспап пәтерлерде, қала сыртындағы үйлерде мен өнеркәсіптік емес пайдаланудың кез келген басқа осындай жағдайларда пайдаланылмай алады. Құрылғыны өнеркәсіптік немесе кез келген мақсатсыз пайдала-

ну бұйымды тиісті түрде пайдалану шарттарын бұзу болып саналады. Бұл жағдайда өндіруші ықтимал салдарлар үшін жауап бермейді.

- Құрал электрқуатына қосылған кезде қараусыз қалмауы тиіс.
- STOP** *НАЗАР АУДАРЫҢЫЗ! Жұмыс кезінде құрал қызиды! Күйіп қалудан сақтану үшін терінің құралдың жұмыс секциясына жанасуына жол бермеңіз!*
- USB-C кабелін есік қуыстарында немесе жылу көздерінің жанында тартпаңыз. USB-C кабелін бұралмағанын және иілмегенін, үшкір заттарға, бұрыштар мен жиһазға тимегенін қадағалаңыз.
- STOP** *ЕСТЕ САҚТАҢЫЗ: USB-C кабелін кездейсоқ зақымдасаңыз, кепілдік шарттарына сәйкес келмейтін ақауларға, сонымен қатар электр тоғының соғуына әкеліп соқтыруы мүмкін.*

РЕДМОНО

- Аспапты ашық ауада пайдалануға тыйым салынады: құрылғы корпусының ішіне су немесе бөгде заттардың түсуі оны қатты зақымдауы мүмкін.

STOP

Тыйым салынады! Аспапты су толтырылған ыдыстардың (ванна, шұңғылша, т.б.) жанында зарядтамаңыз. USB-C кабелін судан алыс ұстаңыз. СУЛАМАҢЫЗ!

- Құрылғыны қолдануда мұқият болыңдар. Жұмыс кезінде тілімі қатты қызады-оған қолдарыңды тигізбеңдер!

STOP

Құралдың сумен жанасуына жол бермеңіз. Бұл электр тогымен зақымдалуға әкелуі мүмкін!

- Бұл аспап физикалық, жүйке немесе психикалық ауытқулары бар немесе тәжірибесі мен білімі жетіспейтін адамдардың (оның ішінде ба-

лалардың) қолдануына арналмаған, мұндай тұлғалар қадағаланып, олардың қауіпсіздігі үшін жауап беретін тұлға осы аспапты қолдануға қатысты нұсқау жасалған жағдайлардан басқа. Балалардың аспаппен, оның жинақтаушыларымен, сонымен қатар зауыттық орамымен ойнауына жол бермеу мақсатында қадағалап отыру қажет. Құрылғыны тазалау және қызмет көрсетуді балалар ересектердің қарауынсыз жасамауы тиіс.

- Аспапты өздігіңізбен жөндеуге немесе құрылымына өзгеріс енгізуге тыйым салынады. Қызмет көрсету және жөндеу бойынша барлық жұмыстарды авторландырылған сервис-орталық жасауы керек. Біліксіз жасалған жұмыс аспаптың бұзылуына, жарақат пен мүлік зақымдануына әкеліп соқтыруы мүмкін.



НАЗАР АУДАРЫҢЫЗ! Аспапты кез келген ақауларда пайдалануға тыйым салынады.



НАЗАР АУДАРЫҢЫЗ! Құралды ванна бөлмелерінде, душта, бассейндерде суға жақын жерде қолданбаңыз.

Техникалық сипаттамалар

Үлгі	HS1723
Батарея кернеуі	3,6 В =
Аккумулятордың сыйымдылығы	Li-ion 8000 мА*ч
Қуаты.....	70 Вт
Электр тоғына ұшыраудан қорғаныс	класс III
Қызып кетуден сақтау.....	бар
Басқару типі.....	электромеханикалық
Максималды температураға дейін қыздыру уақыты.....	2 минут
Температуралық режим	3 (160°C, 190°C, 220°C)
Автоажырату.....	3 минутта
Қозғалыс датчигі.....	бар
Зарядтау уақыты	4-5 ч
Батареяның үздіксіз жұмыс уақыты.....	70-100 минут
Тұрғын үй материалы.....	пластик
Пластиналар материалы	керамикалық
Пластинаның өлшемі.....	90 × 25 мм
Пластинаны реттегіш	бар
Индикациясы.....	светодиодтік

РЕДМОНО

Габаритті көлемі (ені × биіктігі × ұзындығы) 45 × 310 × 38 мм
Нетто салмағы 357 г

Жинақ

Шаш түзеткіш 1 шт.
USB-C кабелі 1 шт.
Саяхат тысқабы 1 шт.
Пайдалану жөніндегі нұсқаулық / кепілдік талоны 1 шт.

Өндіруші келесі өзгерістер туралы қосымша хабарландырусыз өз өнімдерін жетілдіру ба-
рысында дизайнға, жинақталуға, сонымен қатар бұйымның техникалық сипаттамалары-
на өзгерістер енгізуге құқылы. Техникалық сипаттамаларда ±10% қателікке жол беріледі.

Аспаптың құрылымы (A1 сурет, 3 бет)

1. Шашты түзететін тақталар
2. Дисплей
3. Температура индикаторлары
4. Заряд деңгейінің индикаторы
5. TEMP түймесі – температура режимін таңдау
6. ON/OFF түймесі – құрылғыны қосады/өшіреді

7. Сенсор
8. Пластинаны реттегіш
9. Құралдың тұрқы
10. Аяқшалар
11. USB-C-кабель қосуға арналған ұяшық
12. USB-C кабелі
13. Саяхат тысқабы

I. ПАЙДАЛАНА БАСТАУ АЛДЫНДА

Бұйымды орамынан шығарып, барлық орау материалдары мен жарнамалық жапсырма-
ларды алып тастаңыз.



Корпусағы ескертетін жапсырма, жапсырма-көрсеткіш (бар болса) және бұйымның
сериялық нөмірі бар кестешені орнында міндетті түрде сақтаңыз!

Тасымалдаған немесе төмен температураларда сақтаған соң аспапты қосар алдында
кем дегенде 2 сағат бөлме температурасында ұстау қажет.

Кабельді бауды толық жазып алыңыз. Құрылғының корпусынан қорғаныс пленкасын алыңыз.
Құралдың корпусын ылғалды матамен сүртіңіз де құрғатыңыз. Аспапты алғашқы пайдала-
нылғанда бөтен иіс шықпау үшін оны тазалаңыз.

II. ҚҰРЫЛҒЫНЫ ПАЙДАЛАНУ

Пайдалану зарядтау **A2**

Аспапты пайдаланар алдында аккумулятордың батареясын толықтау қуатсыздандыру қажет. USB-C кабелін пайдаланып, құрылғыны сыртқы қуат көзіне қосыңыз, дисплейде заряд деңгейінің индикаторлары жанады. Зарядтау кезінде индикаторлар жыпылықтайды, жанып тұрған индикаторлар саны ағымдағы заряд деңгейін көрсетеді (25, 75 немесе 100%). Құрылғы толығымен зарядталғанда, барлық индикаторлар үздіксіз жанады. Толық зарядтау уақыты 4-5 сағат.


- i** 25% индикаторы жанып, жыпылықтай бастағанда құрылғыны зарядтау керек. Бұл зарядтауды еске салады. Батарея толығымен таусылғанда индикатор 3 рет жыпылықтайды.

Батарея толығымен таусылғанда индикатор 3 рет жыпылықтайды.

! **НАЗАР АУДАРЫҢЫЗ!** Құрылғы электр желісіне қосылған кезде жұмыс істемейді.

Пайдалану


1. ON/OFF түймесін басып тұрыңыз. Құрылғының зарядтау индикаторы жанады.

- i** Құрылғы температура режимін орнатпай 15 секунд бойы белсенді емес болғанда автоматты өшіру функциясымен жабдықталған.
2. TEMP түймесін басыңыз. Бейнебетте әдепкі температура параметрі жыпылықтайды.
- i** Құрылғының жад функциясы бар. Құрылғыны келесі рет қосқанда ол соңғы таңдалған температура режиміне сәйкес жұмыс істей бастайды.
3. Қажетті температураны таңдау үшін TEMP батырмасын басыңыз («Температураларды таңдау бойынша ұсыныс» тарауын қараңыз), ауыстырып-қосу шеңбер бойымен жүреді.
- i** Қажет болса, түймелерді құлыптаңыз («Түймелерді құлыптау» бөлімін қараңыз).
4. Пластиналар берілген температураға дейін қызғанда, температура режимінің индикаторы үнемі жанып тұрады. Құрылғы пайдалануға дайын.
 5. Пластина фиксаторын  күйіне ауыстырыңыз.
 6. Шашты түзету үшін қызған жұмыс тілімшелері арасында 5 сантиметрлі тұтамды алып, бір қимылмен ақырын ғана түзеткішпен шаштың түбінен ұшына дейін жүргізіп өтіңдер.
 7. Қолыңызды босатып, шашыңызды жіберіңіз, сосын оларға тілімшеден еркін шығуына ерік беріңіз.

РЕДМОНО

- Қажетті шаш үлгісін жасау үшін, қалған шаштармен әрекетті жалғастырыңыз. Ұзақ уақыт бойы бір тұтам шашты қайта-қайта түзете бермеңіз.

i 3 минут бойы әрекет болмаса, құрылғы автоматты түрде өшеді. Құрылғыны жерге қойсаңыз, сенсор жыпылықтай бастайды. Құрылғыны алсаңыз, сенсор сөнеді.

- Аспапты өшіру үшін ON/OFF түймесін басып, индикаторлары сөнеді.
- Құралды толығымен суытыңыз.
- Оңай сақтау үшін пластиналарды бір-біріне қысыңыз және пластина құлпын  күйге жылжытыңыз.



Түзеткішті тек таза әрі құрғақ, мұқият таралған шашқа қолданыңыз.

Пайдалану барысында жұмыс секцияларының сыртқы беттері қатты қызып кетеді: терімен жанасуына жол бермеңіздер, ыстық құралды жылу көтермейтін бетке қоймаңыз.

Температураларды таңдау бойынша ұсыныс

160°C	Боялған, жұқа шаштар
190°C	Қалыпты шаш

220°C

Көнімсіз, бұйра қатты шаштар

Түймелерді құлыптау

Қосымша қауіпсіздікті қамтамасыз ету үшін құрылғыда түймелерді құлыптау функциясы қарастырылған. Ол функция түймелердің кездейсоқ басылып кетуінің алдын алады. Іске түймелерді құлыптау қосыңыз үшін, TEMP және ON/OFF түймелерін бір уақытта басып тұрыңыз, дисплейде бірнеше секундқа температура индикаторлары жанады. Құлып қосулы кезде кез келген түймені басқан кезде температура индикаторлары жанады. Іске түймелерді құлыптау сөндіру үшін, TEMP және ON/OFF түймелерін бір уақытта басып тұрыңыз, дисплейде бірнеше секундқа температура индикаторлары жанады.

III. АСПАПТЫ КҮТУ

Бұйымды тазалауға кіріспес бұрын оның ажыратылып, толық суығанына көз жеткізіңіз. Құралдың тұрқын ылғалды жұмсақ шүберекпен сүртіңіз.



Құрылғы корпусы және USB-C кабелі судың ағысы астына қоюға немесе суға салуға ТЫЙЫМ САЛЫНАДЫ.

Сондай-ақ тамақпен байланысатын заттар үшін қолдануға ұсынылмайтын химиялық агрессивті немесе кез келген басқа заттарды қолдануға болмайды.

Сақтау және тасымалдау

Құрылғыны сақтау және тасымалдау үшін құрылғымен бірге жеткізілетін саяхат қорабын пайдаланыңыз.

Құралды құрғақ желденетін жерде жылыту аспаптарынан алыс және тікелей күн сәулелерден алыс сақтаңыз.

Тасымалдау және сақтау кезінде құралдың зақымдануына және/немесе ораманың бүтіндігіне әкелуі мүмкін құралды механикалық әсерлерге ұшарытуға тыйым салынады.

Құралдың орамасын су мен басқа да сұйықтықтардан сақтау қажет.

IV. СЕРВИС-ОРТАЛЫҚҚА ЖОЛЫҒАР АЛДЫНДА

Ақаулық	Мүмкін болатын себебі	Түзету әдістері
Аспап жұмыс істемейді	Аспап аккумуляторының заряды таусылды	Аккумуляторды толықтау қуаттаңыз («Пайдалану зарядтау» тарауды қараңыз)

Ақаулық	Мүмкін болатын себебі	Түзету әдістері
Аспап зарядталмайды	USB-C кабелі дұрыс жалғанбаған	USB-C кабелі дұрыс жалғанғанына көз жеткізіңіз
	USB-C кабелі жарамсыз	USB-C кабелін жарамдысына ауыстырыңыз
	Сыртқы қуат көзінде ақау бар	Аспапты басқа қуат көзіне қосыңыз
Құрал өшіп қалды	Автоматты түрде өшу функциясы іске қосылды	Құрал 3 минут бойы үздіксіз жұмыс істегеннен кейін автоматты түрде өшеді
Жұмыс кезінде бөгде	Құрал жұмыс барысында қызып кетеді	Үздіксіз жұмыс уақытын қысқартыңыз, қосылулар арасындағы аралықтарын ұлғайту керек
Температура режимін өзгерту мүмкін емес	Түймелерді құлыптау функциясы қосылды	«Түймелерді құлыптау» бөлімін қараңыз
Құрылғы өшпейді		

i Егер қателікті дұрыстай алмасаңыз, авторизацияланған сервистік орталыққа жүгініңіз. Кепілдіктен кейінгі жөндеуге арналған қосалқы бөлшектерді табуға болады сайтта қолжетімді <https://redmondsale.com/>

V. КЕПІЛДІКТІ МІНДЕТТЕМЕЛЕР

Осы бұйымға сатып алынған сәттен 12 ай мерзіміне кепілдік беріледі. Кепілдік кезеңі ішінде дайындаушы жөндеу, бөлшектерді ауыстыру немесе барлық бұйымды ауыстыру жолымен кез келген зауыттық ақауларды жоюға міндеттенеді. Кепілдік тек сатып алу күні түпнұсқалық кепілдік талонында дүкен мөрімен және сатушы қолымен расталған жағдайда ғана күшіне енеді. Осы кепілдік тек бұйым пайдалану бойынша нұсқаулыққа сәйкес қолданылған, жөнделмеген, бұзылмаған және онымен дұрыс жұмыс істемеу нәтижесінде зақымданбаған, сонымен қатар бұйымның толық жинағы сақталған жағдайда танылады. Осы кепілдік бұйымның табиғи тозуына.

Бұйымның қызмет мерзімі мен кепілдік міндеттемелердің жарамдылық мерзімі өндірілген кезден бастап немесе бұйым жасалған кезден бастап есептеледі (егер сатылған күнін анықтау мүмкін болмаса).

Аспап өндірілген күнді бұйым корпусының сәйкестендіру жапсырмасындағы сериялық нөмірден табуға болады. Сериялық нөмір 13 белгіден тұрады. 4-ші және 5-ші белгілер айды, 6-шы және 7-ші – құрылғының шығарылған жылын білдіреді.

0	0	0	1	1	2	2	3	3	3	3	3	3
---	---	---	---	---	---	---	---	---	---	---	---	---

1 – өндірілген айы (01 – қаңтар, 02 – ақпан ... 12 – желтоқсан)

2 – өндірілген жылы (21 – 2021 ж., 22 – 2022 ж. ... 30 – 2030 ж.)

3 – үлгінің сериялық нөмірі

Өндіруші бекіткен аспаптың қызмет ету мерзімі бұйымның пайдаланылуы осы нұсқаулық пен қолданылатын техникалық стандарттарға сәйкес жүруі жағдайында сатып алынған күнінен 3 жылды құрайды.

Орамды, пайдаланушы нұсқаулығын, сонымен қатар аспаптың өзін қалдықтарды қайта өңдеу бойынша жергілікті бағдарламаға сәйкес пайдаға асыру керек. Мұндай бұйымдарды әдеттегі тұрмыстық қоқыспен тастамаңыз.

КЕПІЛДІК ҚЫЗМЕТ КӨРСЕТУДІҢ ШАРТТАРЫ

Осы бағдарлама тауар сатылған күннен 12 ай ішінде кепілдік міндеттемелерді қамтиды немесе өндірілген кезден есептеледі (егер сату күнін анықтау мүмкін болмаса). Аспаптың өндірілген кезі бұйым корпусындағы сәйкестендіру жапсырмасында орналасқан сериялық нөмірден табуға болады. Сериялық нөмір 13 белгіден тұрады. 4-ші және 5-ші белгілер айды, 6-шы және 7-ші – құрылғының шығарылған жылын білдіреді. Тек клиент кепілдік қызмет көрсету шарттарын ұстанғанда ғана мерзімдер қолданылады. Осы кепілдік өнеркәсіптік және/немесе коммерциялық мақсатта пайдаланылатын бұйымдарға таралмайды.

Сату кезінде сатушы кепілдік талонын дұрыс толтыруын, аппараттың сериялық нөмерін, сату мерзімін көрсетуін, мөр басуын, сонымен қатар қол қоюын қадағалаңыз.

Өнімді, жиынтықтылығын, техникалық жағдайын тексеріңіз, кепілдік шарттарымен танысып, қол қойыңыз.

Кепілдік талонында көрсетілген деректерге өзгеріс енгізуге, өшіруге немесе қайтадан жазуға болмайды.

Кепілдік келесіден туындаған зақымдары бар бұйымдарға таралмайды:

- дұрыс пайдаланбау, ұқыпсыз қолдану, дұрыс қоспау, ілеспе нұсқаулықты ұстанбау;
- дұрыс пайдаланбау, ұқыпсыз қолдану немесе жазатайым оқиға себебінен туындаған механикалық, жылулық және басқа зақымдардан;
- тазалап және ауыстырып тұруды талап ететін сүзгілерді, шаң жинағыштарды және басқа бөліктер мен аксессуарларды уақытында тазаламаудан;
- ішіне бөгде зат, сұйықтық, жәндіктер, кеміргіштер және т.б. түсуінен;
- электр бауы зақымдануынан;
- осы бұйымды пайдалану ережелерінде көрсетілгенінен басқа кернеумен немесе қорек-тендіретін желінің стандартты параметрлеріне сәйкес келмейтін желіге қосудан;
- бұйым құрылымы өзгерістерін туындатқан біліксіз жөндеуден және басқа араласудан;
- тойтарылмас күш әсерінен (өрт, тасқын, найзағай және басқа);
- бұйымның ыстыққа төзімді емес бөліктеріне жоғары сыртқы температураның әсерінен;
- сериялық нөмірі өзгертілген, жойылған немесе анық басылмаған.

РЕДМОНД

Кепілдік нақты тозу мерзімі бар тораптар, механизмдер мен аксессуарларға (шаң сорғыш щеткалары, мультипісіргіштердің металл табақтары мен күйікке қарсы жабындылары бар пісіруге арналған қалыптар, шырын сыққыштардың торпышақтары, пышақтар, қаптаршаң жинағыштар, ауыстырылатын сүзгілер, сусабындар, сұйықтықтар және т.б.), сонымен қатар аккумуляторлық қоректену көздеріне және қоректену батареяларына таралмайды. Пайдалану бойынша нұсқаулыққа сәйкес кепілдіктің әрекетіне аспапқа кезеңді қызмет көрсету бойынша жұмыстар жатпайды.

Сіздің аймақта сервистік орталықтардың бары туралы ақпаратты сондайақ www.redmond.companу/services сайтынан нақтылауға болады.

Қазақстан Республикасында пайдаланушы қолдау қызметі: тел. 8-800-600-90-21 (Қазақстан Республика бойынша телефон соғу тегін).

Заполняется фирмой-продавцом / Сатушы фирма толтырады

Гарантийный талон № / № кепілдік талон



Вид техники / Техниканың түрі

Модель / Үлгі

Дата продажи / Сатылған күні

Серийный номер / Сериялық нөмір

Фирма-продавец / Сатушы фирма

Подпись продавца / Сатушының қолы

Печать фирмы-продавца / Сатушы фирманың мөрі

Изделие надлежащего качества, укомплектовано, технически исправно, претензий не имею. С условиями гарантии ознакомлен.

Бұйымның сапасы жарамды, жинақталған, техникалық жөн, шағымым жоқ. Кепілдік шарттарымен таныстым.

Подпись покупателя / Сатып алушының қолы

Информация о произведенных ремонтах / Жасалған жөндеулер туралы деректер

Гарантийный талон № / № кепілдік талон

Дата приема / Қабылданған күні

Дата выдачи / Берілген күні

Заявленный дефект / Мәлімделген ақау

Описание ремонта / Жөндеудің сипаттамасы

Подпись / Қолы

Печать сервисного центра / Сатушы

Информация о произведенных ремонтах / Жасалған жөндеулер туралы деректер

Гарантийный талон № / № кепілдік талон

Дата приема / Қабылданған күні

Дата выдачи / Берілген күні

Заявленный дефект / Мәлімделген ақау

Описание ремонта / Жөндеудің сипаттамасы

Подпись / Қолы

Печать сервисного центра / Сатушы

www.redmond.company
www.multivarka.pro
Made in China

HS1723-CIS-UM-1