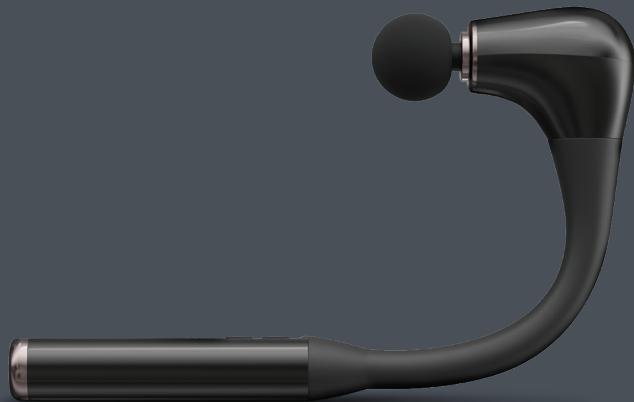


**РЕОМОНО**

Массажер перкуссионный  
BM7202



РУКОВОДСТВО ПО ЭКСПЛУАТАЦИИ

RUS

..... 4

KAZ

..... 12

## СОДЕРЖАНИЕ

МЕРЫ БЕЗОПАСНОСТИ.....	4
Технические характеристики .....	7
Комплектация .....	7
Устройство модели.....	8
I. ПЕРЕД НАЧАЛОМ ИСПОЛЬЗОВАНИЯ.....	8
II. ЭКСПЛУАТАЦИЯ ПРИБОРА .....	8
Зарядка аккумулятора .....	8
Использование .....	8
III. УХОД ЗА ПРИБОРОМ .....	9
Хранение и транспортировка .....	10
IV. ПЕРЕД ОБРАЩЕНИЕМ В СЕРВИС-ЦЕНТР.....	10
V. ГАРАНТИЙНЫЕ ОБЯЗАТЕЛЬСТВА.....	10



Товар сертифицирован в соответствии с Федеральным законом «О техническом регулировании» и соответствует требованиям Технического регламента Таможенного союза ТР ТС 004/2011 «О безопасности низковольтного оборудования», Технического регламента Таможенного союза ТР ТС 020/2011 «Электромагнитная совместимость технических средств», Технического регламента Евразийского экономического союза «Об ограничении применения опасных веществ в изделиях электротехники и радиоэлектроники» ТР ЕАЭС 037/2016.

Изготовитель: «Чжухай ИнгЧжи Сервис кампани Лимитед», 51900, 100 Хуа Вей Роуд, Чинь Шань, Сян Чжоу Дистрикт, Чжухай Сити, Китай.

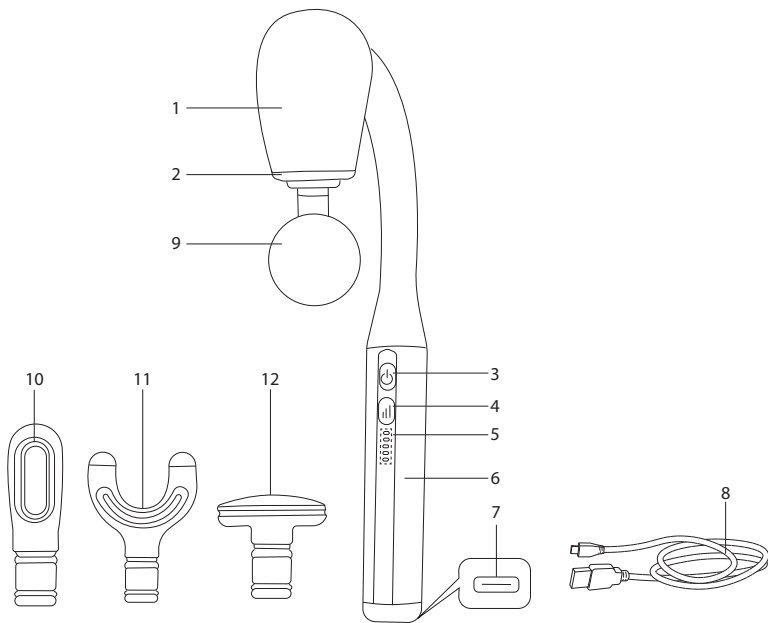
Импортер в России: ООО «ИЛОТ», 198099, г. Санкт-Петербург, ул. Промышленная, д. 38, к. 2, лит. А.

Importer (EU): SIA "SPILVA TRADING", Edoles iela 5, Riga, Latvia, LV1055.

© РЕДМОНД. Все права защищены. 2025

Воспроизведение, передача, распространение, перевод или другая переработка данного документа или любой его части без предварительного письменного разрешения правообладателя запрещены.

A1



### УВАЖАЕМЫЙ ПОКУПАТЕЛЬ!

Благодарим вас за то, что отдали предпочтение бытовой технике РЕДМОНД.

РЕДМОНД — это качество, надежность и неизменно внимательное отношение к потребностям клиентов. Надеемся, что вам понравится продукция компании и вы также будете выбирать наши изделия в будущем.

Массажер перкуссионный VM7 202 — это современное устройство для интенсивного ударного массажа различных частей тела.

*Хотите узнать больше? Посетите наш сайт [www.redmond.com.ru](http://www.redmond.com.ru).*

Здесь вы найдете актуальную информацию о предлагаемой технике РЕДМОНД и ожидаемых новинках, сможете получить консультацию онлайн, а также заказать продукцию РЕДМОНД и оригинальные аксессуары к ней в нашем интернет-магазине.

**Служба поддержки пользователей РЕДМОНД в России: 8-800-600-90-21 (звонок по России бесплатный).**



*Прежде чем использовать данное изделие, внимательно прочитайте руководство по эксплуатации и сохраните его в качестве справочника. Правильное использование прибора значительно продлит срок его службы.*

**Меры безопасности и инструкции, содержащиеся в данном руководстве, не охватывают все возможные ситуации, которые могут возникнуть в процессе эксплуатации прибора. При работе с устройством пользователь должен руководствоваться здравым смыслом, быть осторожным и внимательным.**

### МЕРЫ БЕЗОПАСНОСТИ

- Производитель не несет ответственности за повреждения, вызванные несоблюдением техники безопасности и правил эксплуатации изделия.
- Данный электроприбор предназначен для использования в бытовых условиях и может применяться в квартирах, загородных домах или в других подобных условиях непромышленной эксплуатации. Промышленное или любое другое нецелевое использование устройства будет

считаться нарушением условий надлежащей эксплуатации изделия. В этом случае производитель не несет ответственности за возможные последствия.

- Перед подключением устройства к электросети проверьте, совпадает ли ее напряжение с номинальным напряжением питания прибора (см. технические характеристики или заводскую табличку изделия).
- Перед очисткой прибора убедитесь, что он выключен. Строго следуйте инструкциям по очистке прибора.
- Используйте прибор только по назначению. Использование прибора в целях, отличающихся от указанных в данном руководстве, является нарушением правил эксплуатации.
- Не протягивайте кабель USB-C в дверных проемах или вблизи источников тепла. Следите за тем, чтобы кабель не перекручивался и не

перегибался, не соприкасался с острыми предметами, углами и кромками мебели.

**STOP**

*ПОМНИТЕ: случайное повреждение кабеля USB-C может привести к неполадкам, которые не соответствуют условиям гарантии, а также к поражению электротоком.*

- Для предотвращения риска травм или материального ущерба перед помещением на любую поверхность всегда отключайте устройство.
  - Не оставляйте включенный прибор без присмотра.
  - Прибор не является медицинским средством и предназначен для использования только в профилактических целях.
- STOP** *ВНИМАНИЕ! Прежде чем использовать прибор проконсультируйтесь с врачом!*
- Запрещено использование прибора при нарушении целостности кожных покровов в месте

воздействия, а также на чувствительной коже, опухших и воспаленных участках (травмы, ожоги, ушибы, свежие татуировки и др.).

- Запрещено использовать прибор при нарушении чувствительности кожных покровов (трофические нарушения кожи, повреждения нервов спинного или головного мозга, сахарный диабет и др.).
- Запрещено использовать прибор при заболеваниях и приеме лекарственных средств, вызывающих нарушение кровообращения, а также заболеваниях вызывающих расширение вен, тромбозе, тромбофлебите, ярко выраженной отечности и т.д..
- Запрещено использовать прибор при острых инфекционных и воспалительных заболеваниях, повышенной температуре, лихорадочных состояниях и т.д.
- Запрещено использовать прибор при онкологических заболеваниях любой локализации.

STOP

*ЗАПРЕЩАЕТСЯ использовать прибор на таких частях тела, как голова, лицо, горло, костные выступы (позвоночник и др), суставы, область сердца, а также половые органы.*

- Запрещена эксплуатация прибора на открытом воздухе: попадание влаги или посторонних предметов внутрь корпуса устройства может привести к его серьезным повреждениям.

STOP

*ЗАПРЕЩАЕТСЯ погружать корпус прибора и кабель USB-C в воду или помещать под струю воды!*

- Прибор не предназначен для использования лицами (включая детей) с пониженными физическими, психическими или умственными способностями или при отсутствии у них опыта или знаний, если они не находятся под контролем или не проинструктированы об использовании данного прибора лицом,

ответственным за их безопасность. Дети должны находиться под присмотром для недопущения игры с прибором.

- Запрещены самостоятельный ремонт прибора или внесение изменений в его конструкцию. Ремонт прибора должен производиться исключительно специалистом авторизованного сервис-центра. Не профессионально выполненная работа может привести к поломке прибора, травмам и повреждению имущества.

STOP

**ВНИМАНИЕ!** *Запрещено использование прибора при любых неисправностях.*

### Технические характеристики

Модель.....	BM7202
Аккумулятор .....	Li-ion 7,4 В---, 2000 мА·ч
Тип мотора .....	постоянного тока
Защита от поражения электротоком .....	класс III
Материал корпуса .....	пластик
Тип управления .....	электромеханический
Количество насадок.....	4
Количество скоростей.....	5
Амплитуда .....	20 мм
Минимальная скорость удара .....	1200 об/мин
Максимальная скорость удара.....	2480 об/мин
Время работы от аккумулятора .....	4 ч
Время полной зарядки.....	до 6 ч
Таймер автоотключения.....	15 мин
Уровень шума.....	менее 57 дБ
Габаритные размеры (Ш × В × Г).....	58 × 325 × 210 мм
Вес нетто.....	0,54 кг
Длина кабеля USB-C.....	0,45 м



### Комплектация

Массажер.....	1 шт.
Насадка-шар.....	1 шт.
Насадка плоская .....	1 шт.
Насадка-вилка .....	1 шт.
Насадка точечная .....	1 шт.
Кабель USB-C .....	1 шт.
Руководство по эксплуатации .....	1 шт.

Сервисная книжка ..... 1 шт.

Производитель имеет право на внесение изменений в дизайн, комплектацию, а также в технические характеристики изделия в ходе совершенствования своей продукции без дополнительного уведомления об этих изменениях. В технических характеристиках допускается погрешность  $\pm 10\%$ .

### Устройство модели (схема А1, стр. 3)

1. Корпус прибора
2. Держатель для массажных насадок
3. Кнопка  – включение/выключение прибора
4. Кнопка  – выбор скорости работы
5. Индикаторы скорости
6. Ручка
7. Разъем для подключения кабеля USB-C
8. Кабель USB-C
9. Насадка-шар
10. Насадка точечная
11. Насадка-вилка
12. Насадка плоская

## I. ПЕРЕД НАЧАЛОМ ИСПОЛЬЗОВАНИЯ

Аккуратно достаньте изделие и его комплектующие из коробки. Удалите все упаковочные материалы и рекламные наклейки (при наличии).



Обязательно сохраните на месте предупреждающие наклейки, наклейки-указатели и табличку с серийным номером изделия на его корпусе!

После транспортировки или хранения при низких температурах необходимо выдержать прибор при комнатной температуре не менее 2 часов перед включением.

Полностью размотайте кабель USB-C. Протрите корпус изделия влажной тканью и дайте ему просохнуть.

## II. ЭКСПЛУАТАЦИЯ ПРИБОРА

### Зарядка аккумулятора



Для зарядки прибора используйте блок питания (приобретается отдельно), рассчитанный на потребляемую мощность прибора (не менее 5 В, 2 А). Несоответствие параметров может привести к некорректной работе прибора.

Перед началом использования прибора следует полностью зарядить аккумулятор. С помощью кабеля USB-C подключите прибор к внешнему источнику питания. Процесс зарядки аккумулятора будет отображаться на индикаторах скорости. Время полной зарядки аккумулятора составляет до 6 часов.



Перед первым использованием рекомендуется полностью зарядить аккумулятор для продления срока его службы.

### Использование

Благодаря различным насадкам массажер может проработать разные группы мышц:

<p><b>НАСАДКА-ШАР</b> подходит для воздействия на большие группы мышц спины, груди, ног</p>	
<p><b>НАСАДКА ПЛОСКАЯ</b> подходит для разогрева и расслабления мышц всего тела</p>	
<p><b>НАСАДКА-ВИЛКА</b> подходит для расслабления шейного отдела позвоночника, плеч и ахиллова сухожилия</p> <p><b>ВНИМАНИЕ!</b> Насадка должна быть расположена так, чтобы линия позвонков располагалась между ее рогами. Непосредственное воздействие на позвоночник <b>ЗАПРЕЩЕНО!</b></p>	
<p><b>НАСАДКА ТОЧЕЧНАЯ</b> подходит для воздействия на глубокие ткани, стопы и ладони</p>	

### 1. Установите выбранную насадку.

**STOP**

Устанавливайте и снимайте насадки с прибора, только когда тот выключен. **ЗАПРЕЩАЕТСЯ** касаться подвижной части устройства во время его работы.

### 2. Нажмите и удерживайте кнопку , прибор начнет работу на первой скорости.



**ВНИМАНИЕ!** Начинать использование массажера с 1 или 2 скорости работы. Внимательно следите за реакцией организма на массаж. После нескольких процедур массажа на небольшой скорости, вы можете попробовать увеличить скорость.

### 3. Нажимая кнопку , установите необходимую скорость работы массажера. Количество горящих индикаторов укажет на выбранный уровень скорости. Переключение осуществляется по кругу.



Не оказывайте чрезмерное давления на массажер при работе, чрезмерная нагрузка может повредить прибор

### 4. По окончании работы нажмите и удерживайте кнопку . Прибор выключится



Прибор оснащен таймером автоматического отключения через 15 минут непрерывной работы.

## III. УХОД ЗА ПРИБОРОМ

Протирайте корпус прибора и насадки влажной мягкой тканью, следя за тем, чтобы влага не попала внутрь корпуса прибора.



**ЗАПРЕЩАЕТСЯ** опускать прибор в воду или промывать под струей воды; использовать для очистки абразивные и спиртосодержащие моющие средства, металлические щетки и т. д.

## Хранение и транспортировка

Храните прибор в сухом вентилируемом месте вдали от нагревательных приборов и попадания прямых солнечных лучей.

Не храните отпариватель с водой во избежание образования известковых отложений.

При транспортировке и хранении запрещается подвергать прибор механическим воздействиям, которые могут привести к повреждению прибора и/или нарушению целостности упаковки.

Необходимо беречь упаковку прибора от попадания воды и других жидкостей.

## IV. ПЕРЕД ОБРАЩЕНИЕМ В СЕРВИС-ЦЕНТР

Неисправность	Возможная причина	Способ устранения
Прибор не включается	Аккумулятор прибора разряжен	Полностью зарядите аккумулятор (см. раздел «Зарядка аккумулятора»)
Прибор не включается, индикаторы скорости мигают		
Прибор отключился	Сработал таймер автоотключения	Прибор автоматически отключается через 15 минут непрерывной работы

Неисправность	Возможная причина	Способ устранения
Аккумулятор прибора не заряжается	Кабель USB-C подключен некорректно	Убедитесь, что кабель USB-C подключен корректно
	Кабель USB-C неисправен	Замените кабель USB-C на исправный
	Внешний источник питания неисправен	Подключите прибор к другому источнику питания
Во время работы прибора появился запах пластика	Прибор перегрелся	Сократите время непрерывной работы прибора. Увеличьте интервалы между включениями

**i** В случае если неисправность устранить не удалось, обратитесь в авторизованный сервисный центр.



Запчасти для послегарантийного ремонта можно найти на сайте <https://redmondsale.com/>

## V. ГАРАНТИЙНЫЕ ОБЯЗАТЕЛЬСТВА

На данное изделие предоставляется гарантия сроком на 12 месяцев с момента его приобретения. В течение гарантийного периода изготовитель обязуется устранить путем ремонта, замены деталей или замены всего изделия любые заводские дефекты. Гарантия вступает в силу только в том случае,

если дата покупки подтверждена печатью магазина и подписью продавца на оригинальном гарантийном талоне. Настоящая гарантия признается лишь в том случае, если изделие применялось в соответствии с руководством по эксплуатации, не ремонтировалось, не разбиралось и не было повреждено в результате неправильного обращения с ним, а также сохранена полная комплектность изделия. Данная гарантия не распространяется на естественный износ изделия.

Срок службы изделия и срок действия гарантийных обязательств на него исчисляются со дня продажи или с даты изготовления изделия (в случае, если дату продажи определить невозможно).

Дату изготовления прибора можно найти в серийном номере, расположенном на идентификационной наклейке на корпусе изделия. Серийный номер состоит из 13 знаков. 4-й и 5-й знаки обозначают месяц, 6-й и 7-й – год выпуска устройства.

0	0	0	1	1	2	2	3	3	3	3	3	3
---	---	---	---	---	---	---	---	---	---	---	---	---

1 – месяц производства (01 – январь, 02 – февраль ... 12 – декабрь)

2 – год производства (21 – 2021 г., 22 – 2022 г. ... 30 – 2030 г.)

3 – серийный номер модели

Установленный производителем срок службы прибора составляет 3 года со дня его приобретения при условии, что эксплуатация изделия производится в соответствии с данным руководством и применимыми техническими стандартами.



*Упаковку, руководство пользователя, а также сам прибор необходимо утилизировать в соответствии с местной программой по переработке отходов. После окончания срока службы не выбрасывайте прибор вместе с бытовыми отходами. Передайте его в специализированный пункт для дальнейшей утилизации. Проявите заботу об окружающей среде. Отходы, образующиеся при утилизации изделий, подлежат обязательному сбору с последующей утилизацией в установленном порядке и в соответствии с действующими требованиями и нормами отраслевой нормативной документации, в том числе в соответствии с СанПиН 2.1.7.1322-03 «Гигиенические требования к размещению и обезвреживанию отходов производства и потребления».*



Осы бұйымды пайдаланудың алдында оны пайдалану бойынша нұсқаулықты мұқият оқыңыз және анықтамалық ретінде сақтап қойыңыз. Аспапты дұрыс пайдалансаңыз, оның қызмет ету мерзімі көпке ұзарады.

Бұл нұсқаулықтағы қауіпсіздік шаралары мен нұсқаулар құралды қолдану кезінде туындауы мүмкін барлық жағдайларды қамтымайды. Бұл құрылғымен жұмыс кезінде қолданушы ақылға сүйеніп, абай әрі мұқият болуы тиіс.

## ҚАУІПСІЗДІК ШАРАЛАРЫ

- Өндіруші қауіпсіздік техникасының талаптарын және бұйымды пайдалану ережелерін сақтамаудан туындаған зақымдар үшін жауап бермейді.
- Бұл электр аспап тұрмыстық жағдайларда қолданарналған құрылғы болып табылады және пәтерлерде, қала сыртындағы үйлерде немесе өнеркәсіптік емес пайдаланудың басқа жағдайларында қолданыла алады. Құрылғыны өнеркәсіптік немесе кез келген басқа мақсатсыз пайдалану бұйымды дұрыс пайдалану шарттарын бұзу болып табылады. Бұл жағдайда өн-

діруші ықтимал салдарлар үшін жауап бермейді.

- Құрылғыны электр желісіне қосар алдында оның кернеуі аспаптың номиналды кернеуіне сәйкес келетінін тексеріңіз (бұйымның техникалық сипаттамалары немесе зауыттық кестесін қараңыз).
- Аспапты тазалаудың алдында ол электр желіден ажыратылғанына жеткізіңіз. Аспапты тазалау бойынша нұсқаулықтарды қатаң ұстаныңыз.
- USB-C кабелі есік немесе жылу көзіне жақын жерде тартпаңыз. USB-C кабелі үшкір заттарға, жиһаздың бұрыштары мен жиектеріне тиіп тұрмауын қадағалаңыз.

STOP

*ЕСТЕ САҚТАҢЫЗ: USB-C кабелін кездейсоқ зақымдасаңыз, кепілдік шарттарына сәйкес келмейтін ақауларға, сонымен қатар электр тоғының соғуына әкеліп соқтыруы мүмкін. Су резервуарын толтырған*

*кезде аспап электр желісінен өшірулі болуы тиіс.*

- Жарақаттар немесе материалдық зиян қауіп-қатерін болдырмау үшін құрылғыны кез келген бетке орнатар алдында ажыратыңыз.
- Қараусыз қосылған құралды қалдырмаңыздар.
- Құрылғы медициналық құрылғы емес және тек профилактикалық мақсатта пайдалануға арналған.

STOP

***НАЗАР АУДАРЫҢЫЗ!** Құрылғыны қолданар алдында дәрігермен кеңесіңіз!*

- Әсер ету орнындағы терінің тұтастығы бұзылған жағдайда, сондай-ақ сезімтал теріде, ісінген және қабынған жерлерде (жарақаттар, күйіктер, көгерулер, жаңа татуировкалар және т.б.) құрылғыны пайдалануға тыйым салынады.
- Егер сізде терінің сезімталдығы бұзылған болса (тері трофикалық бұзылыстары, жұлын немесе ми нервтерінің зақымдануы, қант диабеті

және т.б.) құрылғыны пайдалануға тыйым салынады.

- Егер сізде қандай да бір ауру болса немесе қан айналымының бұзылуына әкелетін дәрі-дәрмектерді қабылдасаңыз, сондай-ақ варикозды тамырларды, тромбозды, тромбофлебитті, қатты ісінуді және т.б.
- Құрылғыны жедел жұқпалы және қабыну ауруларында, жоғары температурада, қызба жағдайында және т.б. қолдануға тыйым салынады.
- Кез келген локализацияның онкологиялық аурулары кезінде құрылғыны пайдалануға тыйым салынады.

STOP

*Құрылғыны бас, бет, тамақ, сүйек шығыңқы жерлері (омыртқа, т.б.), буындар, жүрек аймағы немесе жыныс мүшелері сияқты дене бөліктерінде ҚОЛДАНБАҢЫЗ.*

- Аспапты ашық ауада пайдалануға тыйым салынады – құрылғы корпусының ішіне ылғал немесе бөтен заттар тисе, қатты зақымдар болуы мүмкін.

STOP

*Аспап корпусын суға батыруға немесе су ағынына түсіруге ТЫЙЫМ САЛЫНАДЫ!*

- Бұл аспап физикалық, жүйке немесе психикалық ауытқулары бар немесе тәжірибесі мен білімі жетіспейтін адамдардың (оның ішінде балалардың) қолдануына арналмаған, мұндай тұлғалар қадағаланып, олардың қауіпсіздігі үшін жауап беретін тұлға осы аспапты қолдануға қатысты нұсқау жасалған жағдайлардан басқа. Балалардың аспаппен, оның жинақтаушыларымен, сонымен қатар зауыттық орамымен ойнауына жол бермеу мақсатында қадағалап отыру қажет. Құрылғыны тазалау және қызмет көрсетуді балалар ересектердің қарауынсыз жасамауы тиіс.

- Аспапты өздігіңізбен жөндеуге немесе құрылымына өзгеріс енгізуге тыйым салынады. Қызмет көрсету және жөндеу бойынша барлық жұмыстарды авторландырылған сервис-орталық жасауы керек. Біліксіз жасалған жұмыс аспаптың бұзылуына, жарақат пен мүлік зақымдануына әкеліп соқтыруы мүмкін.

STOP

*НАЗАРАУДАРЫҢЫЗ! Аспапты кез келген ақауы бар болғанда пайдалануға тыйым салынады.*

**Техникалық сипаттамалары**

Үлгі.....	BM7202
Акумулятор.....	Li-ion 7,4 В==, 2000 мА·ч
Қозғалтқыш түрі.....	BLDC
Электр тоғымен зақымданудан қорғау.....	III дәреже
Корпус материалы.....	пластик
Басқару типі.....	электромеханикалық
Саңылаулар саны.....	4
Жылдамдық саны.....	5
Амплитудасы.....	20 мм
Ең аз әсер ету жылдамдығы.....	2700 об/мин
Максималды әсер ету жылдамдығы.....	2480 об/мин
Батареяның қызмет ету мерзімі.....	4 сағат
Толық зарядтау уақыты.....	6 сағатқа дейін
Өшіру таймері.....	15 мин
Шу деңгейі.....	57 дБ дейін
Габаритті көлемі (ені × биіктігі × ұзындығы).....	58 × 325 × 210 мм
Нетто салмағы.....	0,57 кг
USB-C кабелінің ұзындығы.....	0,45 м

**Жинағы**

Массажер.....	1 дана
Шар қондырмасы.....	1 дана
Тегіс қондырма.....	1 дана
Шанышқы қондырмасы.....	1 дана
Конус қондырмасы.....	1 дана
USB-C кабелі.....	1 дана
Пайдалану бойынша нұсқаулық.....	1 дана
Сервистік кітапша.....	1 дана

Өндіруші осындай өзгерістер туралы қосымша хабарламастан өз өнімін жетілдіру барысында оның дизайны, жинағы, сонымен қатар бұйымның техникалық сипаттамаларына өзгеріс енгізуге құқылы. Техникалық сипаттамаларда ±10% қателікке жол беріледі.

**Аспаптың құрылымы (А1 сурет, 3 бет)**

1. Құрылғы корпусы
2. Массаж қондырмасының ұстағышы
3. ⏻ түймесі – құрылғыны қосады/өшіреді
4. ⏪ түймесі – жұмыс жылдамдығын таңдайды
5. Жылдамдық көрсеткіштері
6. Тұтқа
7. USB-C кабель қосқышы
8. USB-C кабелі
9. Шар қондырмасы
10. Конус қондырмасы
11. Шанышқы қондырмасы
12. Тегіс қондырма

**I. АЛҒАШҚЫ ҚОСАР АЛДЫНДА**

Бұйымды орамынан шығарып, барлық орау материалдары мен жарнамалық жапсырмаларды алып тастаңыз.



Корпусағы ескертетін жапсырма, жапсырма-көрсеткіш (бар болса) және бұйымның сериялық нөмірі бар кестешені орнында міндетті түрде сақтаңыз!

*Тасымалдаған немесе төмен температураларда сақтаған соң аспапты қосар алдында кем дегенде 2 сағат бөлме температурасында ұстау қажет.*

USB-C кабелін толығымен босатыңыз. Құрылғыны дымқыл шүберекпен сүртіп, құрғатыңыз.

## II. ҮТІКТІ ПАЙДАЛАНУ

### Аккумуляторды зарядтау



*Құрылғыны зарядтау үшін құрылғының қуат тұтынуына (кемінде 5 В, 2 А) есептелген қуат көзін пайдаланыңыз (бөлек сатып алынады). Параметрлердің сәйкес келмеуі құрылғының дұрыс жұмыс істемеуіне әкелуі мүмкін.*

Құрылғыны пайдаланбас бұрын, батареяны толығымен зарядтаңыз. Құрылғыны USB-C кабелі арқылы сыртқы қуат көзіне қосыңыз. Батареяны зарядтау процесі жылдамдық индикаторларында көрсетіледі. Толық зарядтау 6 сағат дейін созылады.



*Алғаш қолданар кезде құрылғының қызмет көрсету мерзімін ұзарту үшін аккумуляторды толығымен зарядтау керек.*

### Пайдалану

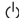
Әртүрлі қосымшалардың арқасында массажер әртүрлі бұлшықет топтарында жұмыс істей алады:

<p>ШАР ҚОНДЫРМАСЫ арқаның, кеуденің және аяқтың үлкен бұлшықет топтарын нысанаға алуға жарамды</p>	
<p>ТЕГІС ҚОНДЫРМА бүкіл дененің бұлшық еттерін жылытуға және босансуға жарамды</p>	
<p>ШАНЫШҚЫ ҚОНДЫРМАСЫ жатыр мойны омыртқасын, иықты және Ахиллес сіңірін босансу үшін қолайлы</p> <p>НАЗАР АУДАРЫҢЫЗ! Қондырғы омыртқаның мүйіздері арасында туралануы үшін орналасуы керек. Омыртқаға тікелей қысым жасауға ТҮЙІМ САЛЫНАДЫ!</p>	
<p>КОНУС ҚОНДЫРМАСЫ терең тіндерге, соның ішінде аяқтар мен алақанға арналған</p>	

1. Таңдалған қосымшаны орнатыңыз.




*Қондырмаларды құрылғы өшірілген кезде ғана орнатыңыз және алыңыз. Құрал жұмыс істеп тұрғанда ешбір қозғалатын бөліктерге ТҮЙМЕҢІЗ.*

2.  түймесін басып тұрыңыз, құрылғы бірінші жылдамдықпен жұмыс істей бастайды.



**HAZARAUDAPYHЫЗ!** *Массажерді 1 немесе 2 жылдамдықпен пайдалануды бастаңыз. Массажға денеңіздің реакциясын мұқият қадағалаңыз. Төмен жылдамдықпен бірнеше массаж сеанстарынан кейін жылдамдықты арттыруға болады.*

3. Қажетті массаж жылдамдығын орнату үшін  түймесін басыңыз. Жарықтандыру индикаторларының саны таңдалған жылдамдық деңгейін көрсетеді. Жылдамдық айналымда.



*Жұмыс кезінде массажерге шамадан тыс қысым жасамаңыз, шамадан тыс қысым құрылғыны зақымдауы мүмкін.*

4. Аяқтағаннан кейін  түймесін басып тұрыңыз, құрылғы өшіріледі.



*Құрылғы 15 минут үздіксіз жұмыс істегеннен кейін автоматты өшіру таймерімен жабдықталған.*

### III. АСПАПТЫ КҮТУ

Құрылғы корпусы мен қосымша бөлшектерін дымқыл жұмсақ шүберекпен сүртіңіз, құрылғының корпусына ылғал түспейтініне көз жеткізіңіз.



*Аспап корпусын суға батыруға немесе су ағынына түсіруге ТЫЙЫМ САЛЫНАДЫ!*

*Абразивті жуу құралдарын және жабындысы металл немесе абразивті губкаларды, сонымен қатар химиялық агрессивті заттарды пайдаланбаңыз.*

### Сақтау және тасымалдау

Құралды құрғақ желденетін жерде жылыту аспаптарынан алыс және тікелей күн сәулелерден алыс сақтаңыз.

Үтіктеу кезінде әктас шөгінділер мен ластанулардың пайда болуын болдырмау үшін бу станциясын сумен сақтамаңыз.

Тасымалдау және сақтау кезінде құралдың зақымдануына және/немесе ораманың бүтіндігіне әкелуі мүмкін құралды механикалық әсерлерге ұшыратуға тыйым салынады.

Құралдың орамасын су мен басқа да сұйықтықтардан сақтау қажет.

## IV. СЕРВИС-ОРТАЛЫҚҚА ЖОЛЫҒАР АЛДЫНДА

Ақау	Ықтимал себебі	Жою әдісі
Аспап жұмыс істемейді	Аспап аккумуляторының заряды таусылды	Аккумуляторды толығымен зарядтаңыз («Аккумуляторды зарядтау» бөлімін қараңыз)
Құрылғы қосылмайды, жылдамдық индикаторлары жыпылықтайды		

Ақау	Ықтимал себебі	Жою әдісі
Құрылғы өшірілді	Автоматты түрде өшіру таймері іске қосылды	Құрылғы 15 минут үздіксіз жұмыс істегеннен кейін автоматты түрде өшеді.
Аспап аккумулятор зарядталмайды	USB-C кабелі дұрыс жалғанбаған	USB-C кабелі дұрыс жалғанғанына көз жеткізіңіз
	USB-C кабелі жарамсыз	USB-C кабелін жарамдысына ауыстырыңыз
	Сыртқы қуат көзінде ақау бар	Аспапты басқа қуат көзіне қосыңыз
Жұмыс кезінде бөгде иіс пайда болды	Құрал жұмыс барысында қызып кетеді	Үздіксіз жұмыс уақытын қысқартыңыз, қосылулар арасындағы аралықтарын ұлғайту керек

**i** Егер қателікті дұрыстай алмасаңыз, авторизацияланған сервистік орталыққа жүгініңіз.



Кепілдіктен кейінгі жөндеуге арналған қосалқы бөлше имктерді табуға болады сайт <https://redmondsale.com/>

## V. КЕПІЛДІКТІ МІНДЕТТЕМЕЛЕР

Осы бұйымға сатып алынған сәттен 12 ай мерзіміне кепілдік беріледі. Кепілдік кезеңі ішінде дайындаушы жөндеу, бөл-

шектерді ауыстыру немесе барлық бұйымды ауыстыру жолымен кез келген зауыттық ақауларды жоюға міндеттенеді. Кепілдік тек сатып алу күні түпнұсқалық кепілдік талонында дүкен мөрімен және сатушы қолымен расталған жағдайда ғана күшіне енеді. Осы кепілдік тек бұйым пайдалану бойынша нұсқаулыққа сәйкес қолданылған, жөнделмеген, бұзылмаған және онымен дұрыс жұмыс істемеу нәтижесінде зақымданбаған, сонымен қатар бұйымның толық жинағы сақталған жағдайда танылады. Осы кепілдік бұйымның табиғи тозуына және шығын материалдарына (саптама-қылшық және т. б.) таралмайды.

Бұйымның қызмет мерзімі мен оған кепілдікті міндеттемелердің қолданыс мерзімі бұйым сатылған немесе өндірілген кезден есептеледі (егер сату күнін анықтау мүмкін болмаса).

Аспап өндірілген күнді бұйым корпусының сәйкестендіру жапсырмасындағы сериялық нөмірден табуға болады. Сериялық нөмір 13 белгіден тұрады. 4-ші және 5-ші белгілер айды, 6-шы және 7-ші – құрылғының шығарылған жылын білдіреді.

0	0	0	1	1	2	2	3	3	3	3	3	3
---	---	---	---	---	---	---	---	---	---	---	---	---

1 – өндірілген айы (01 – қаңтар, 02 – ақпан ... 12 – желтоқсан)  
 2 – өндірілген жылы (21 – 2021 ж., 22 – 2022 ж. ... 30 – 2030 ж.)  
 3 – үлгінің сериялық нөмірі

Өндіруші бекіткен аспаптың қызмет ету мерзімі бұйымның пайдаланылуы осы нұсқаулық пен қолданылатын техникалық стандарттарға сәйкес жүзеге асырылғанда, сатып алынған күнінен бастап 3 жыл құрайды.

Орамды, пайдаланушы нұсқаулығын, сонымен қатар аспаптың өзін қалдықтарды қайта өңдеу бойынша жергілікті бағдарламаға сәйкес пайдаға асыру керек. Қоршаған ортаға қамқорлық білдіріңіз: мұндай бұйымдарды әдеттегі тұрмыстық қоқыспен тастамаңыз.

[www.redmond.company](http://www.redmond.company)  
[www.multivarka.pro](http://www.multivarka.pro)  
Made in China

BM7202-CIS-UM-1